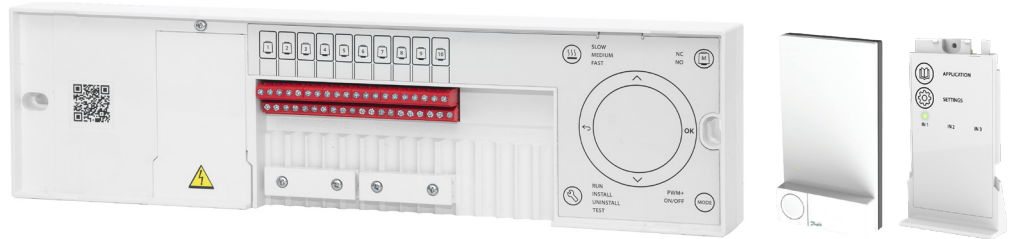


Adatlap

# Danfoss Icon™ központi egység, 24 V

## Leírás



A Danfoss Icon™ moduláris szabályozó helyiségenkénti független hőmérséklet beállításra szolgál. A rendszer komponensek egymáshoz vezetékkel, vezeték nélküli, illetve szükség esetén kombinált módon is csatlakoztathatóak.

A Danfoss Icon™ központi egysége a komplett rendszert összefogó fő egység, amelyen a rendszer konfigurálása végezhető.

A Danfoss Icon™ 24V rendszer telepítését és konfigurálását megkönnyíti az előre definiált alkalmazások és az intuitív érintésvezérelt kezelőfelület használata.

### A rendszer a következő funkciókat kínálja (né melyikükhöz bővítőmodul szükséges):

- Automatikus beszabályozás (PWM+), ami biztosítja, hogy a fő vezérlő a helyiségek aktuális fűtési igénye alapján végezze a rendszer hidraulikus beszabályozását.
- Nincs szükség az osztó-gyűjtő előbeállítására.
- Hagyományos be/ki vezérlés lehetősége.
- Alapesetben zárt- vagy alapesetben nyitott állítóművek is alkalmazhatóak.
- Átkapcsolás hűtésre (bővítőmodult igényel).

- 2, 3 vagy 4 csöves alkalmazások támogatása különféle konfigurációkban (a bővítőmodul alkalmazási útmutatója az összes konfigurációt ismerteti).
- Előremenő hőmérséklet szabályozása (bővítőmodult igényel) állandó hőmérséklet beállításával vagy igény szerinti hőmérséklet-szabályozással.
- 230V-os kimenet védőföldeléssel a keringetőszivattyú számára.
- 230V-os kimenet (pl. állandó bekapcsoláshoz).
- Fűtési igény jelének kimenete (potenciálmentes reléhez).
- Vezeték nélküli kommunikáció lehetősége a komponensek között (rádió modul szükséges).
- Digitális kommunikáció a termosztátok elektromos tápvezetékén (24V-os vezetékes termosztátok).
- Vezetékes és vezeték nélküli termosztátok együttes használata egy rendszerben.
- Alkalmazáshasználat lehetősége iOS- és Android-eszközökön (alkalmazásmodult igényel).
- Software frissítés App modulon vagy Zigbee modulon keresztül.
- Harmadik féltől származó, kompatibilis Zigbee rendszerbe történő integrálás a Zigbee modul segítségével.

## Rendelési információk

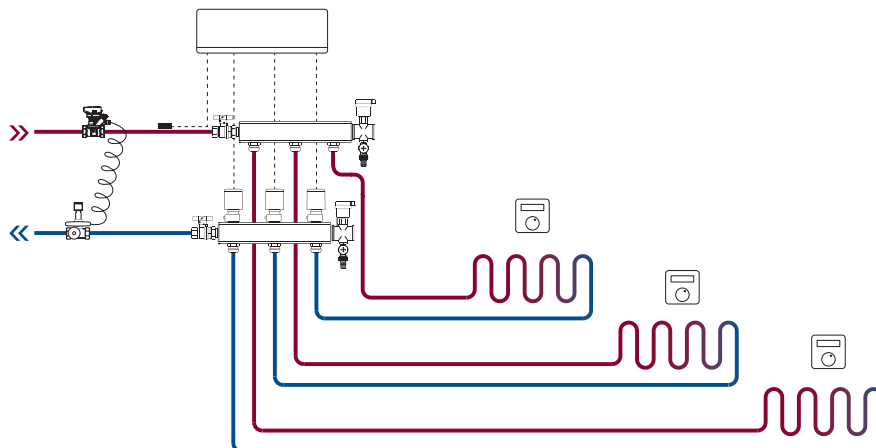
Termék	Kódszám
Danfoss Icon™ központi egység, 24 V, 10 cs., OTA	<b>088U1141</b>
Danfoss Icon™ központi egység, 24 V, 15 cs., OTA	<b>088U1142</b>
Danfoss Icon™ központi egység, 24 V, 10 cs., NP, OTA	<b>088U1147</b>
Danfoss Icon™ központi egység, 24 V, 15 cs., NP, OTA	<b>088U1148</b>

## Tartozékok

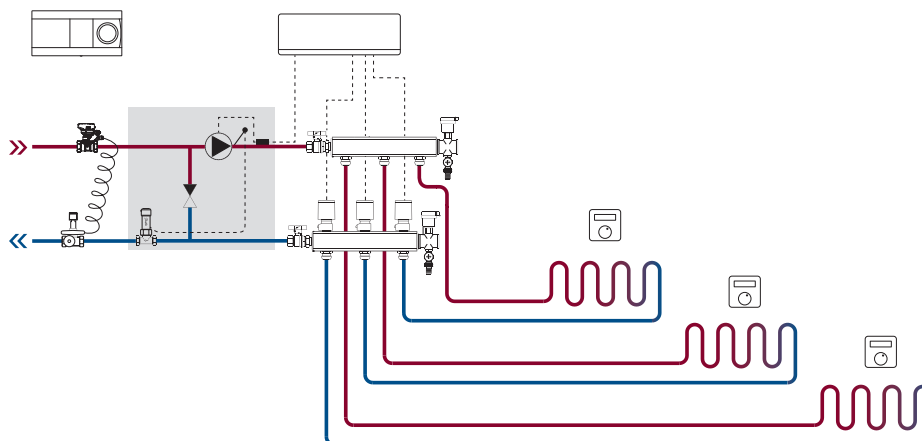
Termék	Kódszám
Danfoss Icon™ Expansion Module	<b>088U1100</b>
Danfoss Icon™ App Module	<b>088U1101</b>
Danfoss Icon™ Repeater	<b>088U1102</b>
Danfoss Icon™ Radio Module	<b>088U1103</b>
Danfoss Icon™ Zigbee Module	<b>088U1130</b>
Danfoss Zigbee jelismétlő	<b>088U1131</b>

Alkalmazási rajzok

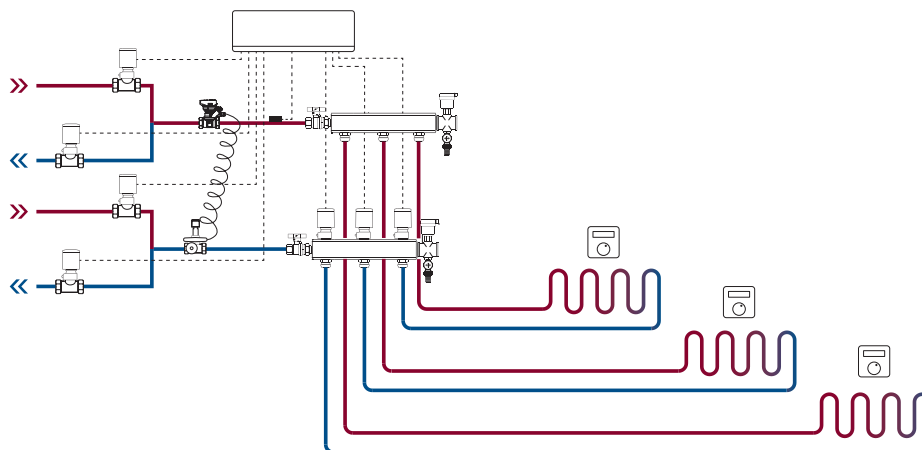
1. példa: 2 csöves rendszer (opcionális hűtés)



2. példa: 2 csöves rendszer keverőegységgel (előremenő hőmérséklet szabályozása – opcionális)



3. példa: 4 csöves rendszer



**Műszaki adatok**

A Danfoss Icon™-termékek általános jellemzése

Az összes alkalmazást illetően lásd a bővítőmodul telepítési útmutatóját.

Teszthőmérséklet, golyós nyomáspróba	75 °C
Vezérlő szennyezettségi foka	2. fok, normál háztartási környezet
Szoftver besorolása	A osztály
Névleges impulzusfeszültség	4 kV
Üzemidő	Folyamatosan csatlakoztatva
Tárolási és szállítási hőmérséklet-tartomány	-20 °C és +65 °C
Útmutatás az ártalmatlanításhoz	A terméket elektronikus hulladékként kell ártalmatlanítani.

24 V-os fő vezérlő és bővítőmodul (opcionális)

Tápfeszültség	220–240 V AC
Hálózati frekvencia	50/60 Hz
Állítóművek kimeneti feszültsége	24 V DC
Max. áramfogyasztás állítómű-kimenetenként	2 W
Állítómű-kimenetek száma (kimeneti csatlakozónként 1 állítómű)	10 vagy 15, a fő vezérlő típusától függően
Kimeneti feszültség, termosztátok	24 V DC
Készenléti fogyasztás termosztátonként	0,2 W
Termosztátok max. száma	10 vagy 15, a fő vezérlő típusától függően
A fő vezérlő és bármely 24 V-os termosztát közötti vezeték max. hossza (a kábel típusától függően)	2 × 2 × 0,6 mm <sup>2</sup> STP/UTP: 100 m 2 × 0,5 mm <sup>2</sup> : 150 m >2 × 0,75 mm <sup>2</sup> : 200 m
Fő vezérlő készenléti fogyasztása	< 2 W
Max. áramfogyasztás a PWR 1 és a PWR 2 kimenet használata nélkül	< 50 W
Belső védelem (biztosító, nem cserélhető)	2,5 A
„Relé” kimenet	Potenciálmentes relé, max. 2 A-es terhelés
Állítómű-kimenetek típusa	1C típus (mikromegszakítás)
„PWR 1” kimenet típusa és névleges max. kimenet	1B típus (mikrokapcsolás)
„PWR 2” kimenet típusa és névleges max. kimenet	Típus: állandó kimenet, 230 V, max. 50 W
„PWR 3” kimenet (opcionális, a bővítőmodulon — harmatpont-érezékelőhöz)	24 V DC, max. 1 W
„1”-es bemenet (opcionális, a bővítőmodulon — használata az alkalmazástól függ)	Külső kapcsolóbemenet (belső 24 V-os behúzás)
„2”-es bemenet (opcionális, a bővítőmodulon — használata az alkalmazástól függ)	Külső kapcsolóbemenet (belső 24 V-os behúzás)
„3”-as bemenet — érezékelőbemenet (opcionális, a bővítőmodulon)	Külső érezékelő, PT 1000 (Danfoss ESM 11)
Méretetek	szé: 370 mm, ma: 100 mm, mé: 53 mm
Megfelelőség a következő irányelvek alapján	LVD, EMC, RoHS és WEEE
A vezérlő rendeltetése	Külön elektronikus helyiséghőmérséklet-szabályozás
Földelés biztosításának módja	Gyárilag felszerelt tápkábel földelővezetővel
Tokozás (IP-osztály)	IP 20
Védettségi besorolás	II. osztályú felépítés földelőkapocccsal
Környezeti hőmérséklet-tartomány, folyamatos használat	0 °C és 50 °C

## Műszaki adatok

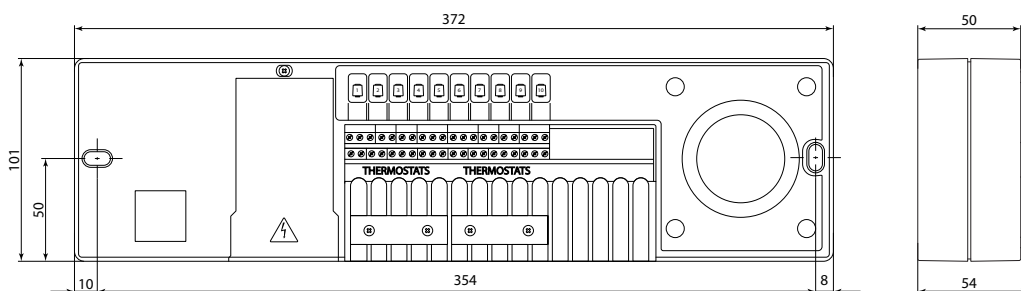
## Rádiómodul és jelismétlő

A vezérlő rendeltetése	Adó- és vevőeszköz
Környezeti hőmérséklet-tartomány, folyamatos használat	0 °C és 40 °C
Frekvencia	869 MHz
Átviteli teljesítmény	< 2,5 mW
Tokozás (IP-osztály)	IP 20
Megfelelőség a következő irányelvek alapján	RED, RoHS, WEEE
Védettségi besorolás	Rádió: III. osztályú felépítés, Jelismétlő: II. osztályú felépítés
Tápfeszültség	Rádió: 5 V DC, jelismétlő: 230 V AC 50/60 Hz

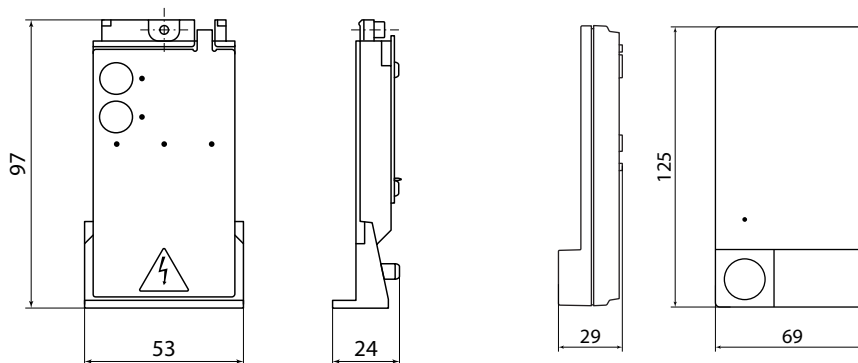
## Alkalmazásmodul

A vezérlő rendeltetése	Wi-Fi-adó- és -vevőeszköz, ideértve a Bluetooth-t
Környezeti hőmérséklet-tartomány, folyamatos használat	0 °C és 40 °C
Frekvencia	2,4 GHz
Tokozás (IP-osztály)	IP 20
Megfelelőség a következő irányelvek alapján	RED, RoHS, WEEE
Védettségi besorolás	Rádió: III. osztály
Tápfeszültség	5 V DC

## Rajzok



Danfoss Icon™ központi egység, 24 V



Danfoss Icon™ bővítmódul

Danfoss Icon™ rádiómódul

Danfoss Kft • Váci út 91 • H-1139 Budapest • Magyarország

Danfoss Fűtés • danfoss.hu • +36 (1) 450 2531 • E-mail: danfoss.hu@danfoss.com

Cégjegyzékszám: 01-09-362512 • Adószám: 10949339-2-41 • EU Adószám: HU10949339 • Statisztikai számjel: 10949339466911301

A Danfoss nem vállal felelősséget a katalógusokban és más nyomtatott anyagban lévő esetleges tévedésért, hibáért. A Danfoss fenntartja magának a jogot, hogy termékeit értesítés nélkül megváltoztassa. Ez vonatkozik a már megrendelt termékekre is, feltéve, hogy a változtatások végrehajthatók a már elfogadott specifikáció lényeges módosítása nélkül. Az ebben az anyagban található védjegyek az érintett vállalatok tulajdonát képezik. A Danfoss és a Danfoss logo a Danfoss A/S védjegyei. Minden jog fenntartva.