

Tæknilýsingablað

Danfoss Icon™ 24 V móðurstöð

Lýsing



Danfoss Icon™ er hitastýrikerfi í einingum til að stýra stökum herbergjum. Uppsetningin getur verið beintengd eða þráðlaus eða blanda af þeim eftir þörfum.

Hjartað í kerfinu er Danfoss Icon™ móðurstöðin 24V sem stillir og bindur kerfið saman.

Uppsetning og skipan Danfoss Icon™ móðurstöðvarinnar 24V er auðvelduð með forstilltu kerfi og notandaviðmóti snjalls snertiskjás.

Kerfið býður eftirfarandi eiginleika (sumir krefjast viðbótareiningar):

- Sjálfvirkt jafnvægi (PWM+) sem tryggir að vatnsjöfnun kerfisins er gert af móðurstöðinni eftir því hver hitapörf herbergjanna er.
- Krefst engra forstillinga á lagnagreininni.
- Kveikt/slökkt stýrivalkostur.
- NC/NO-vaxmótoravirkni.
- Kælingu skipt yfir (krefst viðbótareiningar).
- Styður 2, 3 eða 4 rörabúnað í ýmsum útfærslum (sjá notkunarleiðbeiningar viðbótareiningar fyrir allar útfærslur).

- Stýring framrásarhita (krefst viðbótareiningar) má stilla á annaðhvort fast hitastig eða stýringu eftir hitapörf herbergja.
- 230V innstunga með jarðtengingu fyrir hringrásardælu.
- 230V innstunga (fyrir t.d. stöðuga notkun).
- Úttak hitakallsmerkis (fyrir t.d. spennulausan rafliða).
- Hægt að gera þráðlaust með því að bæta fjarskiptaeyningu við (áskilið fyrir þráðlausa uppsetningu).
- Powerline-samskipti (fyrir 24V virtengda hitas-tilla).
- Mögulegt að blanda saman virtengdum og þráðlausum hitastillum í sömu uppsetningunni.
- Virkni snjallforrits, fyrir iOS og Android-tæki (krefst snjallforritseiningar).
- Uppfæra má hugbúnað í gegn um App- eða Zigbee einingu.
- Möguleiki á samhæfingu við Zigbee lausnir frá þriðja aðila með Icon™ Zigbee einingu.

Pantanir

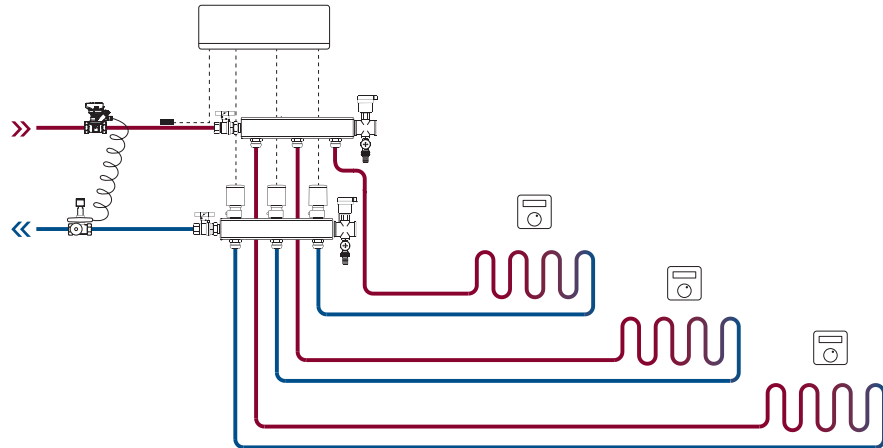
Vörur	Vörunúmer
Danfoss Icon™ 24 V móðurstöð, 10 rásir, OTA	088U1141
Danfoss Icon™ 24 V móðurstöð, 15 rásir, OTA	088U1142
Danfoss Icon™ 24 V móðurstöð, 10 rásir, NP, OTA	088U1147
Danfoss Icon™ 24 V móðurstöð, 15 rásir, NP, OTA	088U1148

Aukabúnaður

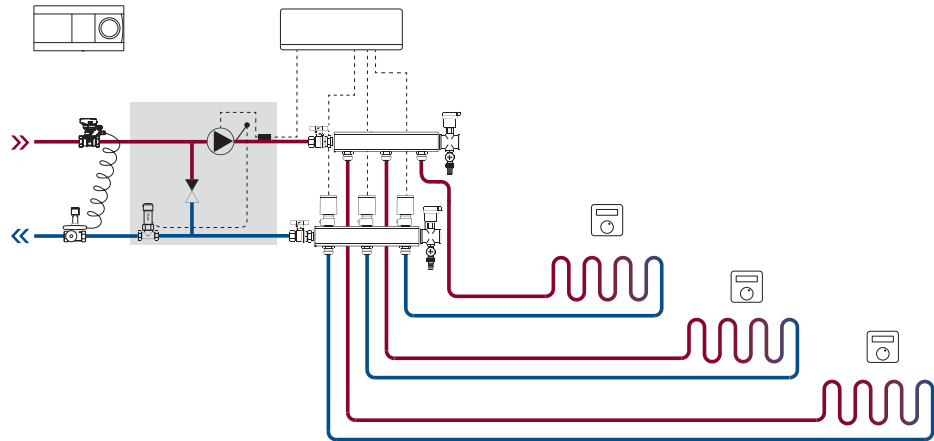
Vörur	Vörunúmer
Danfoss Icon™ viðbótareining	088U1100
Danfoss Icon™ snjallforritseining	088U1101
Danfoss Icon™ endurvarp	088U1102
Danfoss Icon™ fjarskiptaeyning	088U1103
Danfoss Icon™ Zigbee Module	088U1130
Danfoss Zigbee endurvarpi	088U1131

Kerfisteikningar

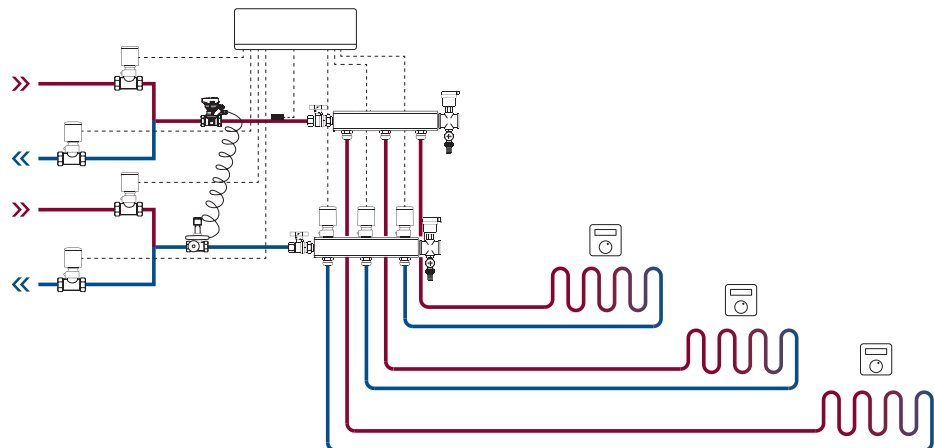
Dæmi 1: 2 pípu kerfi (aukabún. kælingar)



Dæmi 2: 2 pípu kerfi með uppblöndunareiningu (aukabún. stýringar á aðrennslishita)



Dæmi 3: 4 pípu kæling



Tæknilegar upplýsingar

Algeng einkenni, allar Danfoss Icon™-vörur

Sjá Uppsetningarleiðbeiningar fyrir viðbótareiningar fyrir öll kerfi.

Hitastig við kúluþrýstingsprófun	75 °C
Mengunarstigsstjórnun	Gráða 2, venjulegt heimili
Hugbúnaðarflokkur	Flokkur A
Höggmálsþenna	4 kV
Rekstartími	Varanlega tengt
Hitasvið, geymsla og flutningar	-20 °C til +65 °C
Förgunarfyrimæli	Farga skal vörinni sem rafeindaúrgangi.

24V móðurstöð og viðbótareining (aukabúnaður)

Fæðisþenna	220-240 V AC
Fæðitíðni	50/60 Hz
Útgangssþenna, vaxmótorar	24 V DC
Hámarksafli á hvern vaxmótorútgang	2 W
Fjöldi vaxmótoraútganga (1 útgangur á útgangstengi)	10 eða 15 eftir gerð móðurstöðvar
Útgangssþenna, hitastillar	24 V DC
Aflnotkun í biðstöðu á hvern hitastilli	0,2 W
Hám. fjöldi hitastilla	10 eða 15 eftir gerð móðurstöðvar
Hám. lengd vírs frá móðurstöð að 24 V hitastilli (fer eftir gerð kapals)	Ef 2 × 2 × 0,6 mm ² STP/UTP: 100 m Ef 2 × 0,5 mm ² : 150 m Ef > 2 × 0,75 mm ² : 200 m
Aflnotkun í biðstöðu, móðurstöð	< 2 W
Hám. aflnotkun fyrir utan notkun útganganna PWR1 og PWR2	< 50 W
Innri vörn (bræðsluvar, óskiptanlegt)	2,5 A
Útgangs„rafliði“	Spennulaust, há. 2A álag
Útgangar vaxmótora, gerð	Gerð 1C (örrof)
Útgangur „PWR 1“, gerð og há. nafnafl	Gerð 1B (öraftenging)
Útgangur „PWR 2“, gerð og há. nafnafl	Gerð: Varanlegt afl, 230 V, há. 50 W
Útgangur „PWR 3“ (aukabún. á viðbótareiningu-notaður fyrir daggarmarksskynjara)	24 V DC, há. 1 W
Inngangur „1“ (aukabún. á viðbótareiningu - breytilegur eftir notkun)	Inngangur fyrir ytri rofa (innra 24 V pull-up)
Inngangur „2“ (aukabún. á viðbótareiningu - breytilegur eftir notkun)	Inngangur fyrir ytri rofa (innra 24 V pull-up)
Inngangur „3“, skynjarainngangur (aukabún. á viðbótareiningu)	Ytri skynjari, PT 1000 (Danfoss ESM 11)
Mál	B: 370 mm, H: 100 mm, D: 53 mm
Samræmisýfirlýsing samkvæmt eftirfarandi tilskipunum	LVD, EMC, RoHS og WEEE
Tilgangur stýringar	Rafeindahitastýring einstakra herbergja
Aðferð við að jarðtengja	Rafmagnssnúra frá verksmiðju fylgir. PE-leiðari
IP-varnarflokkur	IP 20
Verndarflokkur	Flokkur II bygging með jarðtengingu
Umhverfishitasvið, samfelld notkun	0 °C til 50 °C

Tæknilegar upplýsingar

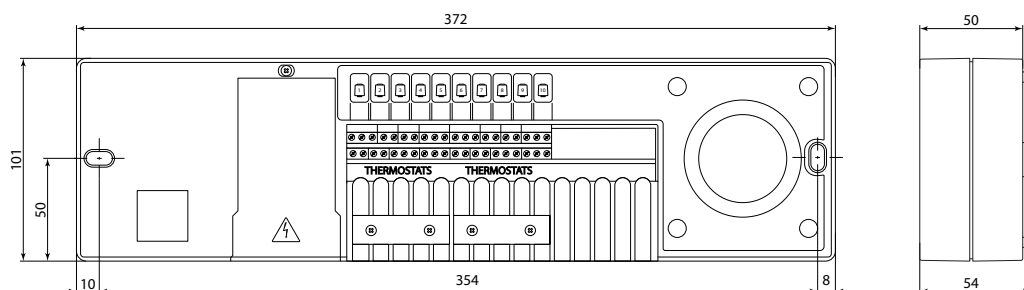
Fjarskiptaeyning og endurvarpi

Tilgangur stýringar	Sendi- og móttökutæki
Umhverfishitasvið, samfelld notkun	0 °C til 40 °C
Tíðni	869 MHz
Sendiafl	<2,5 mW
IP-varnarflokkur	IP 20
Samræmisýfirlýsing samkvæmt eftirfarandi tilskipunum	RED, RoHS, WEEE
Verndarflokkur	Fjarskipti: Flokkur III, byggingarendurvarpi: Flokkur II bygging
Fæðispenna	Fjarskipti: 5 V DC, endurvarpi: 230 V AC, 50/60 Hz

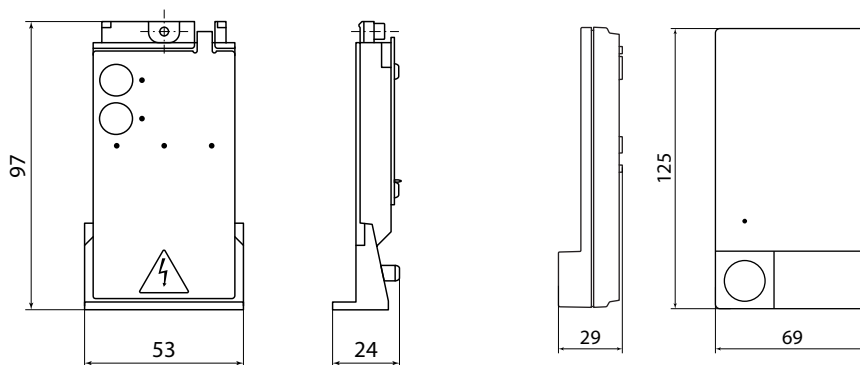
Snjallforritseining

Tilgangur stýringar	Þráðlaust sendi- og móttökutæki ásamt Bluetooth
Umhverfishitasvið, samfelld notkun	0 °C til 40 °C
Tíðni	2,4 GHz
IP-varnarflokkur	IP 20
Samræmisýfirlýsing samkvæmt eftirfarandi tilskipunum	RED, RoHS, WEEE
Verndarflokkur	Fjarskipti: Flokkur III
Fæðispenna	5 V DC

Teikningar



Danfoss Icon™ 24 V móðurstöð



Danfoss Icon™ viðbótareining

Danfoss Icon™ fjarskiptaeyning

Danfoss A/S

Heating Segment • heating.danfoss.com • +354 510 4100 • E-mail: danfoss@danfoss.is

Danfoss ber enga ábyrgð á hugsanlegum villum í vörulistum, bæklingum og öðru prentuðu efni. Danfoss áskilur sér rétt til að breyta framleiðsluvörum sínum án fyrirvara. Á þetta einnig við um vörur sem þegar hafa verið pantaðar, að því gefnu að unnt sé að gera slíkar breytingar án þess að þær kalli á breytingar á umsömdum tæknifýsingum. Öll vörumerki sem hér koma fram eru eign viðkomandi fyrirtækja. Danfoss og Danfoss-merkið eru vörumerki Danfoss A/S. Allur réttur áskilur.