

Descrizione tecnica

Regolatore principale Danfoss Icon™ 24 V

Descrizione



Danfoss Icon™ è un sistema di riscaldamento modulare per il controllo di singoli ambienti. Può essere congruato come sistema cablato, wireless o combinato di ambidue tecnologie a seconda della necessità.

Il centro del sistema è il Regolatore principale Danfoss Icon™ da 24 V, che congrua e collega l'intero sistema.

L'installazione e congruazione del Regolatore principale Danfoss Icon™ da 24 V sono facili con il programma dei parametri preimpostati ed interfaccia sensoriale intuitivamente chiara.

Particolarità funzionali del sistema (alcune funzioni richiedono moduli di espansione):

- Bilanciamento automatico (PWM+), che assicura il bilanciamento idraulico del sistema con regolatore principale, in base all'esigenza effettiva di un determinato ambiente.
- Non richiede le pre-regolazioni sul collettore.
- Capacità di controllare on / off.
- Funzionamento di attuatore nel modo NC/NO (normalmente chiuso / normalmente aperto).
- Passo al modo di raffreddamento (è necessario un modulo di espansione).
- Supporto dei impianti a 2-, 3- o 4- tubi nelle configurazioni variabili (per maggiori

informazioni, consultare la Guida all'installazione per modulo di espansione).

- Regolazione della temperature di radiatore in entrata di sistema (è necessario un modulo di espansione), può essere regolata sia a mantenere la temperatura fissa, che a regolare la temperatura dipendente dal consumo del calore nei ambienti.
- Uscita nominale – 230 V con messa a terra per la pompa di circolazione.
- Uscita nominale – 230 V (per esempio, nel modo "sempre acceso).
- Uscita segnale di fabbisogno di calore (per esempio, per relè con contatto pulito).
- Possibilità di creare una sistema wireless, collegando un modulo radio (necessario per una sistema wireless).
- Collegamento alla rete elettrica (per termostati 24V).
- Possibilità di usare contemporaneamente i termostati cablati e wireless nello stesso sistema.
- Possibilità di controllare il sistema tramite smartphone grazie all'app che supporta IOS e Android (necessario un modulo app).
- Software aggiornabile con l'App o il modulo Zigbee.
- Integrazione parti terze con soluzioni compatibili Zigbee attraverso il modulo Icon™ Zigbee.

Informazione per ordine

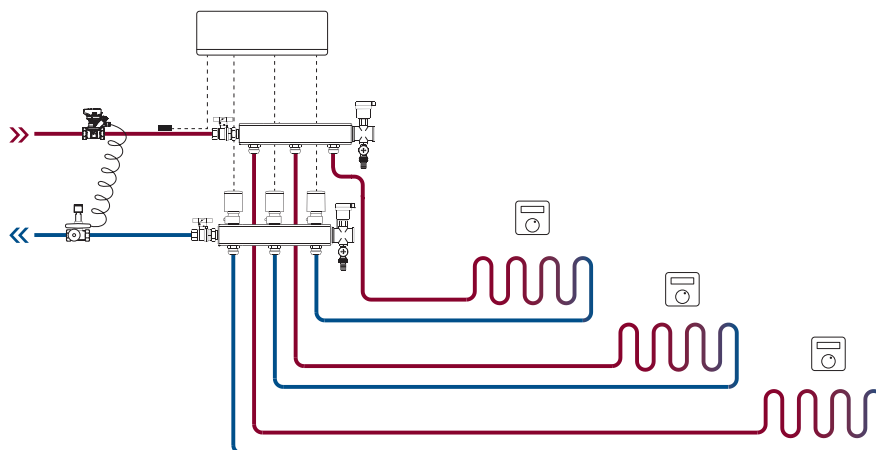
Prodotto	Codice
Regolatore principale Danfoss Icon™, 24V, 10 ch., OTA	088U1141
Regolatore principale Danfoss Icon™, 24V, 15 ch., OTA	088U1142
Regolatore principale Danfoss Icon™, 24V, 10 ch., NP, OTA	088U1147
Regolatore principale Danfoss Icon™, 24V, 15 ch., NP, OTA	088U1148

Accessori

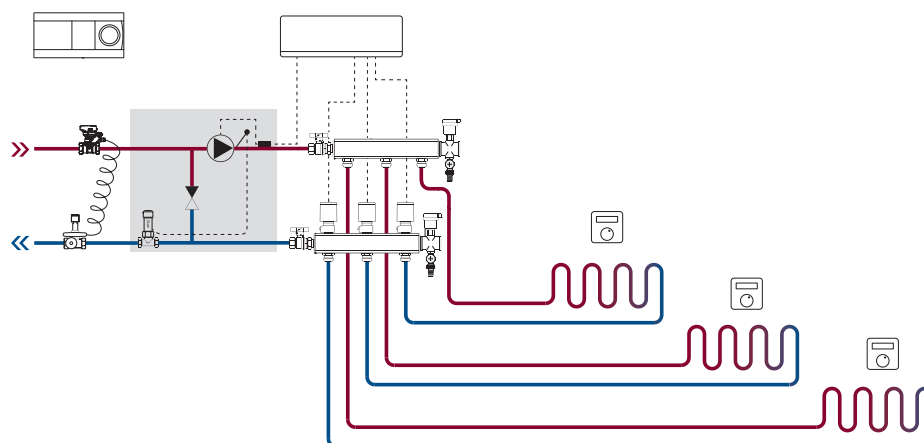
Prodotto	Codice
Modulo di espansione Danfoss Icon™	088U1100
Modulo App Danfoss Icon™	088U1101
Ripetitore Danfoss Icon™	088U1102
Modulo radio Danfoss Icon™	088U1103
Modulo Zigbee Danfoss Icon™	088U1130
Danfoss Zigbee Ripetitore	088U1131

Modi di applicazione

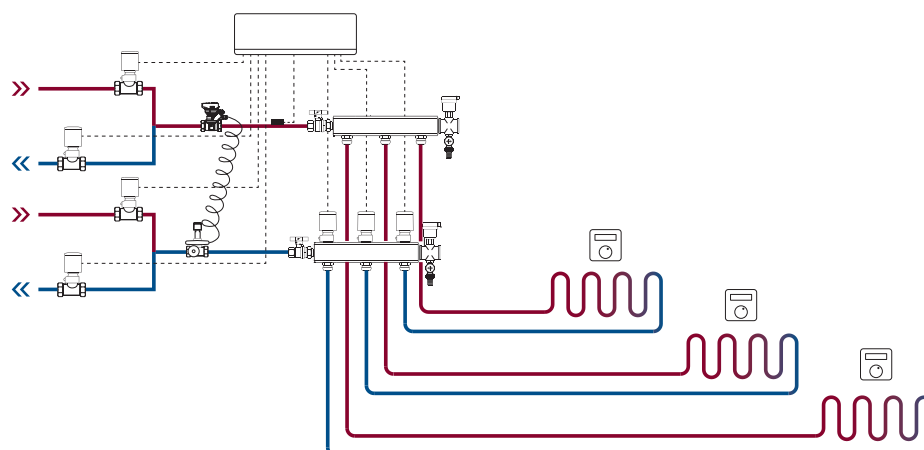
Esempio 1: Impianto a 2 tubi (raffreddamento (opzionale))



Esempio 2: Impianto a 2 tubi con unità di miscelazione (regolazione della temperatura di radiatore in sistema (opzionale))



Esempio 3: Impianto a 4 tubi (raffreddamento)



Caratteristiche tecniche

Per ottenere informazione riguardo tutti modi d'uso, consultare la Guida di installazione per modulo di espansione

Caratteristiche comuni per tutti i prodotti Danfoss Icon™

Temperatura per test di pressione della sfera	75 °C
Controllo del grado di inquinamento	Grado 2, normale ambiente domestico
Classe software	Classe A
Tensione d'impulso nominale	4 kV
Tempo di esercizio	Collegato in modo permanente
Intervallo di temperatura, stoccaggio e trasporto	Da -20 °C a +65 °C
Istruzioni per lo smaltimento	Il prodotto deve essere smaltito come rifiuto elettronico.

Regolatore principale 24 V e modulo di espansione (opzionale)

Tensione di alimentazione	220-240 VCA
Frequenza di alimentazione	50/60 Hz
Tensione di uscita, attuatori	24 V CC
Consumo massimo di corrente per uscita attuatore	2 W
Numero di uscite per attuatori (1 attuatore per terminale di uscita)	10 o 15 a seconda del tipo del regolatore principale
Tensione di uscita, termosta	24 V CC
Consumo in stand-by per termostato	0,2 W
Numero massimo di termostati	10 o 15 a seconda del tipo del regolatore principale
Lunghezza massima del cavo dal regolatore principale a un termostato da 24 V (a seconda del tipo di cavo usato)	Se 2 × 2 × 0,6 mm ² STP/UTP: 100 m Se 2 × 0,5 mm ² : 150 m Se > 2 × 0,75 mm ² : 200 m
Consumo in stand-by, Regolatore principale	< 2 W
Consumo massimo di corrente, escluso l'uso delle uscite PWR 1 e PWR 2	< 50 W
Protezione interna (fusibile, non sostituibile)	2,5 A
Relè di uscita	Relè con contatto pulito, carico massimo 2 A
Uscite attuatori, tipo	Tipo 1C (micro interruzione)
Uscita "PWR 1", tipo e uscita nominale max	Tipo 1B (micro disconnessione)
Uscita "PWR 2", tipo e uscita nominale max	Tipo: uscita permanente, sempre attiva 230 V, max 50 W
Uscita "PWR 3" (opzionale, su modulo di espansione, usata per il sensore di punto di condensazione)	24 V CC, max 1 W
Ingresso "1" (opzionale, su modulo di espansione, l'uso varia in base all'applicazione prescelta)	Ingresso interruttore est. (interno 24 V pull-up)
Ingresso "2" (opzionale, su modulo di espansione, l'uso varia in base all'applicazione prescelta) Ingresso interruttore est. interno 24 V pull-up.	Ingresso interruttore est. (interno 24 V pull-up)
Ingresso "3", per sensore (opzionale, su modulo di espansione)	Sensore esterno, PT 1000 (Danfoss ESM 11)
Dimension	L: 370 mm, A: 100 mm, P: 53 mm
Dichiarazione di conformità alle seguenti direttive:	LVD, EMC, RoHS e WEEE
Scopo del controllo	Controllo elettronico individuale della temperatura ambiente
Metodo di messa a terra	Cavo elettrico fornito in fabbrica, incl. conduttore PE
Incapsulamento (classe IP)	IP 20
Classe di protezione	Classe II per costruzioni con terminale di messa a terra
Intervallo di temperatura ambiente, uso continuo	Da 0 °C a 50 °C

Caratteristiche tecniche

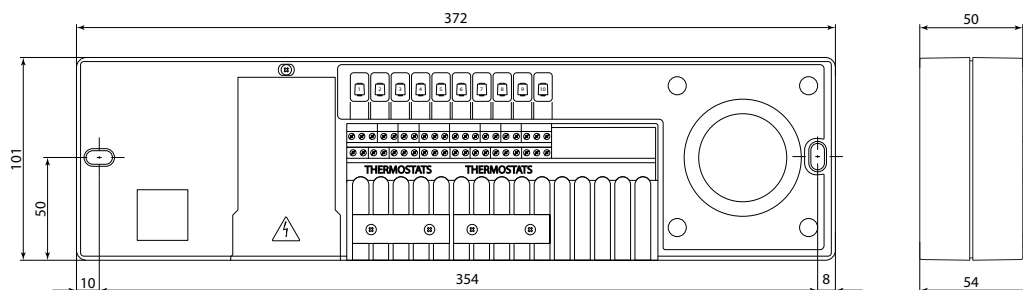
Modulo radio e ripetitore

Scopo del controllo	Dispositivo di trasmissione e ricezione
Intervallo di temperatura ambiente, uso continuo	Da 0 °C a 40 °C
Frequenza	869 MHz
Potenza di trasmissione	<2,5 mW
Incapsulamento (classe IP)	IP 20
Dichiarazione di conformità alle seguenti direttive:	RED, RoHS, WEEE
Classe di protezione	Radio: Classe III per costruzioni, Ripetitore: Classe II per costruzioni
Tensione di alimentazione	Radio: 5 V CC, Ripetitore: 230 V CA 50/60 Hz

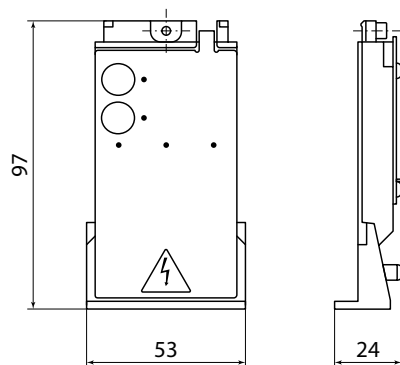
Modulo app

Scopo del controllo	Dispositivo Wi-Fi di trasmissione e ricezione, incl. Bluetooth
Intervallo di temperatura ambiente, uso continuo	Da 0 °C a 40 °C
Frequenza	2,4 GHz
Incapsulamento (classe IP)	IP 20
Dichiarazione di conformità alle seguenti direttive:	RED, RoHS, WEEE
Classe di protezione	Radio: Classe III
Tensione di alimentazione	5 V CC

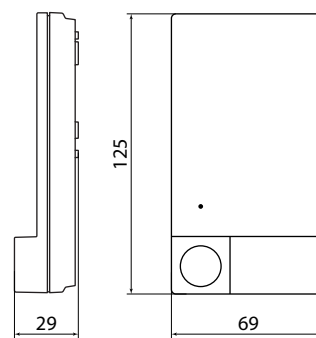
Disegni



Regolatore principale Danfoss Icon™ 24 V



Modulo di espansione Danfoss Icon™



Modulo Radio Danfoss Icon™

Danfoss S.r.l.

Heating Segment • danfoss.it • +39 011 3000 511 • E-mail: info@danfoss.it

Danfoss declina ogni responsabilità per eventuali errori contenuti in cataloghi, brochure o altra documentazione cartacea. Danfoss si riserva il diritto di modificare i propri prodotti senza preavviso. Ciò vale anche per i prodotti già ordinati, a condizione che tali modifiche possano essere apportate senza rendere necessarie successive variazioni alle specifiche già concordate. Tutti i marchi registrati citati nel presente materiale sono di proprietà delle rispettive società. Danfoss e il logo Danfoss sono marchi registrati di Danfoss A/S. Tutti i diritti sono riservati.