

Tehniskais apraksts

# Kontrolieris Danfoss Icon™ Master Controller 24 V

## Apraksts



Danfoss Icon™ — tā ir apkures regulēšanas moduļu sistēma ar vadību istabās. Ja nepieciešams, to var iestatīt kā vadu vai bezvadu sistēmu vai arī izmantot abu tehnoloģiju apvienojumu.

Sistēmas centrālā daļa ir kontrolieris Danfoss Icon™ Master Controller 24V, kas sasaista ierīces sistēmā un ļauj to iestatīt.

Danfoss Icon™ Master Controller 24V raksturīga vienkārša montāža un iestatījumi, pateicoties lietojumprogrammas izmantošanai ar iepriekš definētiem parametriem un intuitīvi saprotamai skārienjutīgai saskarnei.

### Sistēmas funkcionālās īpatnības (dažām funkcijām nepieciešams paplašinājuma modulis):

- Automātiska balansēšana (PWM+), kas nodrošina kontroliera sistēmas hidrauliskās balansēšanas izpildi, vadoties pēc faktiskās apkures vajadzības konkrētā telpā.
- Nav nepieciešami iepriekšēji iestatījumi kolektorā.
- Iespēja regulēt On/Off.
- Iespēja pievienot pievadus NC/NO (normāli aizvērts/normāli atvērts).
- Pārslēgšana dzesēšanas režīmā (nepieciešams modulis Icon™ Expansion).

- 2, 3 vai 4 cauruļu sistēmu atbalsts dažādās konfigurācijās (lai iegūtu informāciju par visām konfigurācijām, sk. Paplašinājuma moduļa lietošanas instrukciju).
- Sistēmā padodamā ūdens temperatūras regulēšana (nepieciešams modulis Icon™ Expansion), var iestatīt vai nu pastāvīgas temperatūras uzturēšanai, vai temperatūras regulēšanai atbilstoši siltuma patēriņam telpās.
- Izeja 230V ar aizsardzības zemējumu cirkulācijas sūkņim.
- Izeja 230V (piemēram, režīmam “vienmēr ieslēgts”).
- Apkures vajadzības signāla izeja (piemēram, bezpotenciāla relejam).
- Sistēmu var izveidot kā bezvadu, pievienojot radiomoduli (nepieciešams bezvadu sistēmām).
- Sakari pa padeves kabeli (vadu termostatiem 24V).
- Iespēja vienlaikus izmantot vadu un bezvadu termostatus vienā sistēmā.
- Mobilā lietotne ierīcēm ar OC iOS un Android vadību (nepieciešams modulis Icon™ App).
- Programmatūra, ko var atjaunināt, izmantojot lietotni vai Zigbee moduli.
- Trešās puses integrācija ar saderīgiem Zigbee risinājumiem, izmantojot Icon™ Zigbee moduli.

## Informācija pasūtījumam

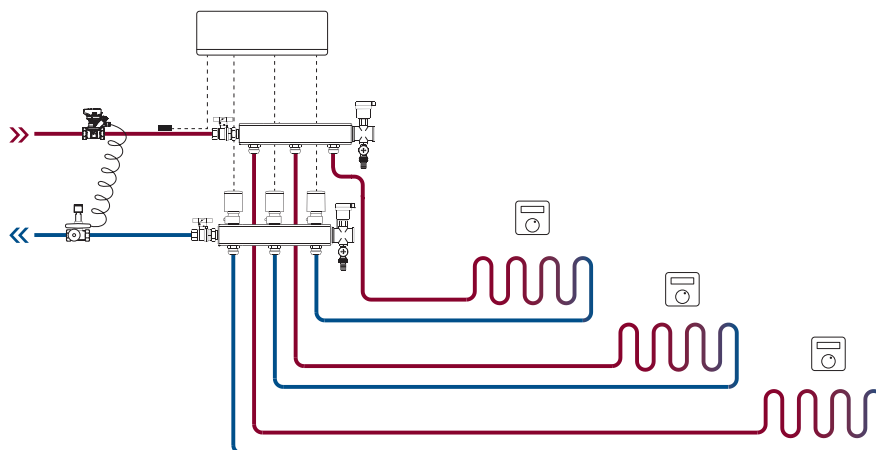
Izstrādājums	Kods
Galvenais kontrolieris Danfoss Icon™ Master Controller, 24 V, 10 kanālu, OTA	<b>088U1141</b>
Galvenais kontrolieris Danfoss Icon™ Master Controller, 24 V, 15 kanālu, OTA	<b>088U1142</b>
Galvenais kontrolieris Danfoss Icon™ Master Controller, 24 V, 10 kanālu, NP, OTA	<b>088U1147</b>
Galvenais kontrolieris Danfoss Icon™ Master Controller, 24 V, 15 kanālu, NP, OTA	<b>088U1148</b>

## Aksesuāri

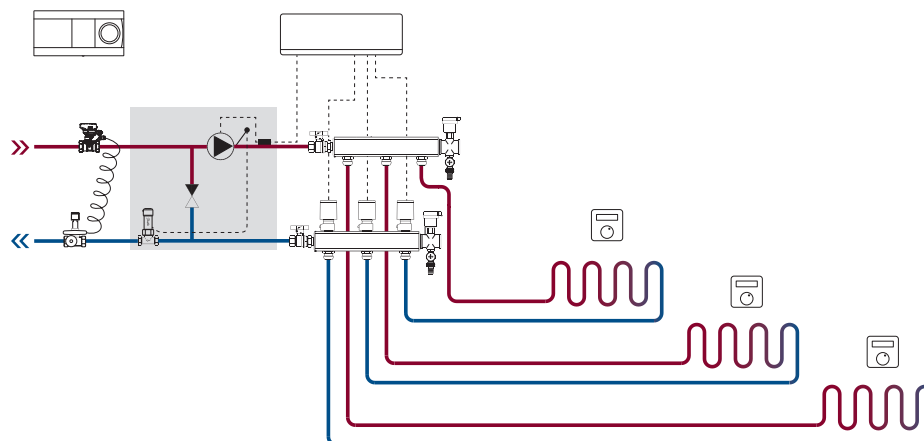
Izstrādājums	Kods
Paplašinājuma modulis Danfoss Icon™ Expansion Module	<b>088U1100</b>
Paplašinājuma modulis Danfoss Icon™ App Module	<b>088U1101</b>
Atkārtotājs Danfoss Icon™ (Repeater)	<b>088U1102</b>
Radiomodulis Danfoss Icon™ (Radio Module)	<b>088U1103</b>
Danfoss Icon™ Zigbee module	<b>088U1130</b>
Danfoss Zigbee Repeater	<b>088U1131</b>

Lietošanas varianti

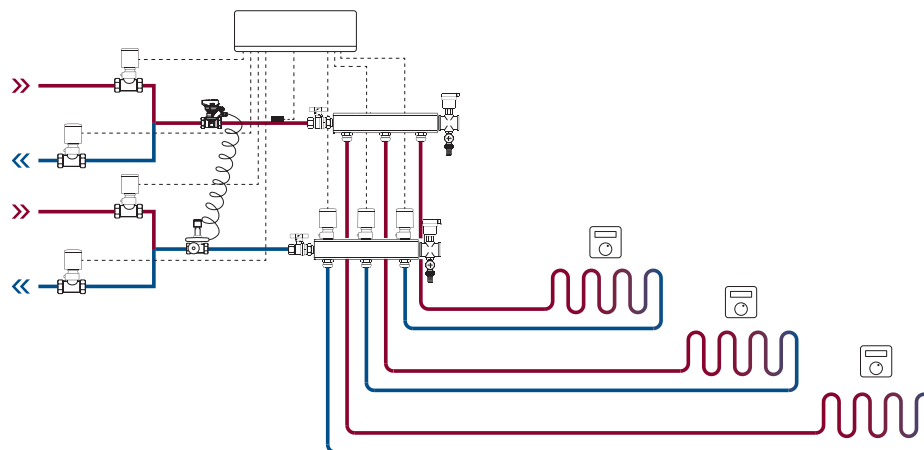
Piemērs 1: 2 cauruļu sistēma (dzesēšana (opcija))



Piemērs 2: 2 cauruļu sistēma ar jaucējmezglu (sistēmā padotā ūdens temperatūras regulēšana, (opcija))



Piemērs 3: 4 cauruļu sistēma (dzesēšana)



**Tehniskie parametri**

Lai iegūtu informāciju par visiem lietošanas variantiem, sk. Paplašinājuma moduļa uzstādīšanas instrukciju

**Visu Danfoss Icon™ produktu vispārējie parametri**

Cietības testa temperatūra, iespiežot bumbiņu	75 °C
Apkārtējās vides piesārņošanas pakāpes kontrole	2.pakāpe, izmantošana parastos sadzīves apstākļos
Programmatūras klase	A klase
Nominālais impulsa spriegums	4 kV
Darbības ilgums	Pastāvīgs pieslēgums
Uzglabāšanas un transportēšanas temperatūru diapazons	No -20 °C līdz +65 °C
Utilizācijas norādes	Izstrādājums jāutilizē saskaņā ar elektronisko iekārtu utilizācijas noteikumiem

**Icon™ Master Controller 24 V un paplašinājuma modulis Icon™ Expansion Module (opcija)**

Strāvas spriegums	220-240 V AC
Strāvas tīkla frekvence	50/60 Hz
Izejas spriegums, pievadi	24 V DC
Maks. energopatēriņš pievada izejā	2 W
Pievadu izeju skaits (1 pievads uz izejas spaili)	10 vai 15 atkarībā no galvenā kontroliera tipa
Izejas spriegums, termostati	24 V DC
Energotatēriņš uz termostatu gaidīšanas režīmā	0,2 W
Maksimālais termostatu skaits	10 vai 15 atkarībā no galvenā kontroliera tipa
Maksimālais vada garums, kas savieno galveno kontrolieri un termostatu (24 V) (atkarīgs no izmantotā kabeļa tipa)	Vītais pāris STP/UTP 2 × 2 × 0,6 mm <sup>2</sup> : 100 m Kabeļa šķērsgriezums 2 × 0,5 mm <sup>2</sup> : 150 m Kabeļa šķērsgriezums > 2 × 0,75 mm <sup>2</sup> : 200 m
Patēriņš gaidīšanas režīmā, galvenais kontrolieris	< 2 W
Maks. energopatēriņš, izņemot izeju PWR 1 un PWR2 izmantošanu	< 50 W
Iekšējā aizsardzība (drošinātājs, neaizstājams)	2,5 A
Izejas relejs	Bezpotenciāla relejs, maks. slodze 2 A
Pievada izejas, tips	Tips 1C (mikropārtraukšana)
Izeja PWR 1, tips un nominālā maks. izejas jauda	Tips 1B (mikroatslēgšana)
Izeja PWR 2, tips un nominālā maks. izejas jauda	Tips: pastāvīga izeja, vienmēr zem sprieguma 230 V, maks. 50 W
Izeja PWR 3 (papildu, paplašinājuma moduļi, tiek izmantota rasas punkta sensoram)	24 V DC, maks. 1 W
Ieeja 1 (papildu, paplašinājuma moduļi, tiek izmantota atbilstoši izvēlētajam pielietojumam)	Ārējā slēdža ieeja (iekšējā slodze 24 V)
Ieeja 2 (papildu, paplašinājuma moduļi, tiek izmantota atbilstoši izvēlētajam pielietojumam)	Ārējā slēdža ieeja (iekšējā slodze 24 V)
Ieeja 3, sensoram (opcija, paplašinājuma moduļi)	Ārējais sensors, PT 1000 (Danfoss ESM 11)
Izmēri	P: 370 mm, A: 100 mm, G: 53 mm
Atbilstība šādu direktīvu prasībām:	LVD, EMC, RoHS un WEEE
Uzdevums	Temperatūras elektroniska regulēšana pa istabām
Iezemēšanas veids	Rūpnīcas apstākļos uzstādīts strāvas vads, ieskaitot aizsargājošā zemējuma vadītāju
Aizsardzības klase IP	IP 20
Aizsardzības klase	II klases konstrukcija ar zemējuma spaili
Apkārtējās vides temperatūru diapazons, nepārtraukta izmantošana	No 0 °C līdz 50 °C

## Tehniskie parametri

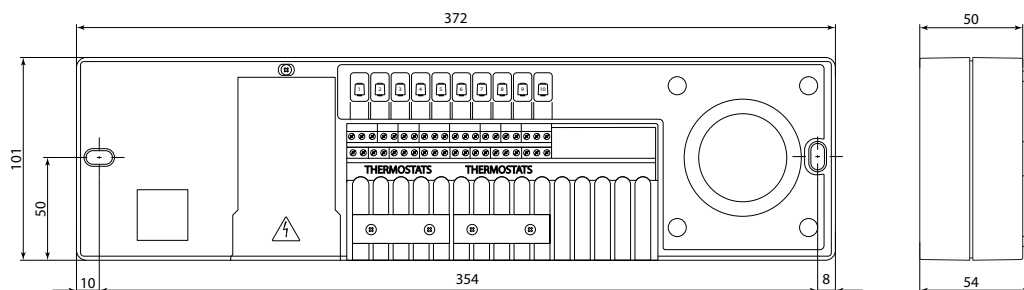
### Radiomodulis un atkārtotājs

Uzdevums	Raidītājs un uztvērējs
Apkārtējās vides temperatūru diapazons, nepārtraukta izmantošana	No 0 °C līdz 40 °C
Frekvence	869 MHz
Raidītāja signāla jauda	< 2,5 mW
Aizsardzības klase IP	IP 20
Atbilstība šādu direktīvu prasībām	RED, RoHS, WEEE
Aizsardzības klase	Radiomodulis: III klases konstrukcija, Atkārtotājs: II klases konstrukcija
Strāvas spriegums	Radiomodulis: 5 V līdzstrāvas, atkārtotājs: 230 V maiņstrāvas, 50/60 Hz

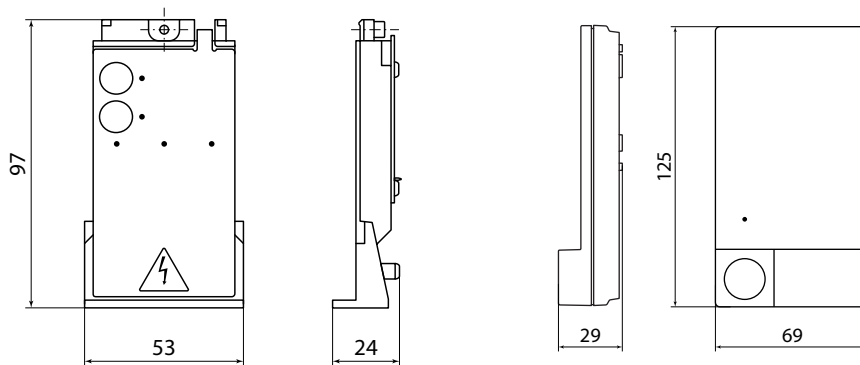
### Lietojumprogrammas modulis App Module

Uzdevums	Raidītājs un uztvērējs Wi-Fi un Bluetooth
Apkārtējās vides temperatūru diapazons, nepārtraukta izmantošana	No 0 °C līdz 40 °C
Frekvence	2,4 GHz
Aizsardzības klase IP	IP 20
Atbilstība šādu direktīvu prasībām	RED, RoHS, WEEE
Aizsardzības klase	Radiomodulis: III klase
Strāvas spriegums	5 V DC

## Rasējumi



Galvenais kontrolieris Danfoss Icon™ 24 V Master Controller



Paplašinājuma modulis  
Danfoss Icon™ Expansion Module

Radiomodulis  
Danfoss Icon™ (Radio Module)

## Danfoss SIA

Apkures segments • danfoss.lv • +371 67 339 166 • E-pasts: klientuserviss.lv@danfoss.com

Danfoss neuzņemas atbildību par iespējamām kļūdām katalogos brošūrās un citos drukātos materiālos. Danfoss patur tiesības izmainīt savu produkciju bez brīdinājuma. Tas attiecas arī uz jau pasūtīto produkciju ar piezīmi, ka šīs pārmaiņas var tikt izdarītas neveicinot tām sekojošas izmaiņas, kam vajadzētu tikt uzrādītām specifikācijās, par kurām ir iepriekšēja vienošanās. Danfoss un visi Danfoss logotipi ir Danfoss A/S preču zīmes. Visas tiesības rezervētas.