

Technische beschrijving

Danfoss Icon™ hoofdregelaar 24 V

Beschrijving



Danfoss Icon™ is een modulair verwarmingssysteem met individuele ruimteregeling voor iedere kamer. Indien nodig kan het worden geconfigureerd als een bekabeld of draadloos systeem of gebruikt als een combinatie van beide technologieën.

Het centrale deel van het systeem is de Danfoss Icon™ hoofdregelaar 24V, die het systeem configureert en integreert.

De Danfoss Icon™ 24V hoofdregelaar is eenvoudig te installeren en configureren dankzij het gebruik van een programma met vooraf ingestelde parameters en een intuïtieve aanraakgevoelige interface.

Functionele kenmerken van het systeem (voor sommige functies zijn uitbreidingsmodules nodig):

- Automatische balanceringsinrichting (PWM+), die zorgt voor de hydraulische inregeling van het systeem door de hoofdregelaar, op basis van de werkelijke vraag in de diverse ruimten.
- Vereist geen pre-instelling op het spruitstuk.
- Aan/uit regeling
- Werking van de servomotor in NC/NO-modus (normaal gesloten/normaal open).
- Koeling omschakeling (uitbreidingsmodule vereist).
- Ondersteuning voor 2-, 3- of 4-pijpsystemen in verschillende configuraties (raadpleeg Handboek uitbreidingsmodule voor informatie over alle configuraties).

- Toevoertemperatuurregeling (vereist een uitbreidingsmodule) kan worden ingesteld op een regeling met vaste temperatuur of op vraag gebaseerde toevoertemperatuurregeling.
- 230V-uitgangsvermogen – met beschermende aarding voor de circulatiepomp.
- 230V-uitgangsvermogen (bijvoorbeeld voor "altijd aan"-modus).
- Uitgang van het warmtevraagsignaal (bijvoorbeeld voor potentiaalvrij relais).
- Mogelijkheid om een draadloos systeem te maken door toevoeging van een radiomodule (vereist voor draadloze installaties).
- Communicatie via het elektriciteitsnet (voor 24V-thermostaten).
- Mogelijkheid om tegelijkertijd bedrade en draadloze thermostaten te combineren in dezelfde installatie.
- Biedt het systeem ondersteuning voor apps voor besturing via smartphones, ondersteunt IOS- en Android (hiervoor is een app-module vereist).
- Update van de software is mogelijk via de App of Zigbee module.
- Integratie door derden met compatibele Zigbee-oplossingen is mogelijk via de Icon™ Zigbee-module.

Bestelinformatie

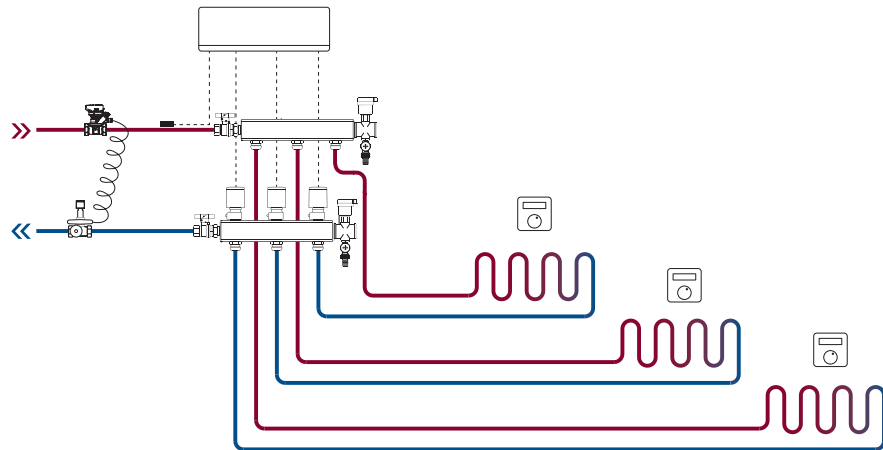
Product	Code nr
Danfoss Icon™ hoofdregelaar, 24 V, 10 kanalen, OTA	088U1141
Danfoss Icon™ hoofdregelaar, 24 V, 15 kanalen, OTA	088U1142
Danfoss Icon™ hoofdregelaar, 24 V, 10 kanalen, NP, OTA	088U1147
Danfoss Icon™ hoofdregelaar, 24 V, 15 kanalen, NP, OTA	088U1148

Accessoires

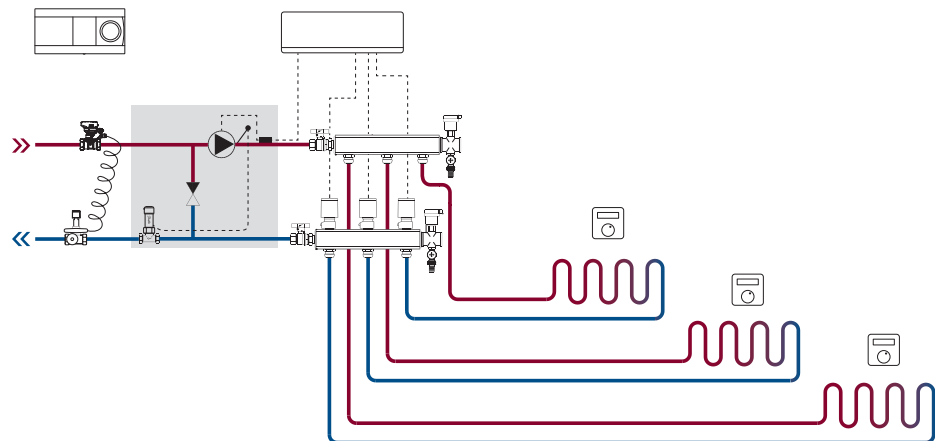
Product	Code nr
Danfoss Icon™ uitbreidingsmodule	088U1100
Danfoss Icon™ app-module	088U1101
Danfoss Icon™ repeater-module	088U1102
Danfoss Icon™ radiomodule	088U1103
Danfoss Icon™ Zigbee Module	088U1130
Danfoss Zigbee repeatermodule	088U1131

Gebruiksmogelijkheden

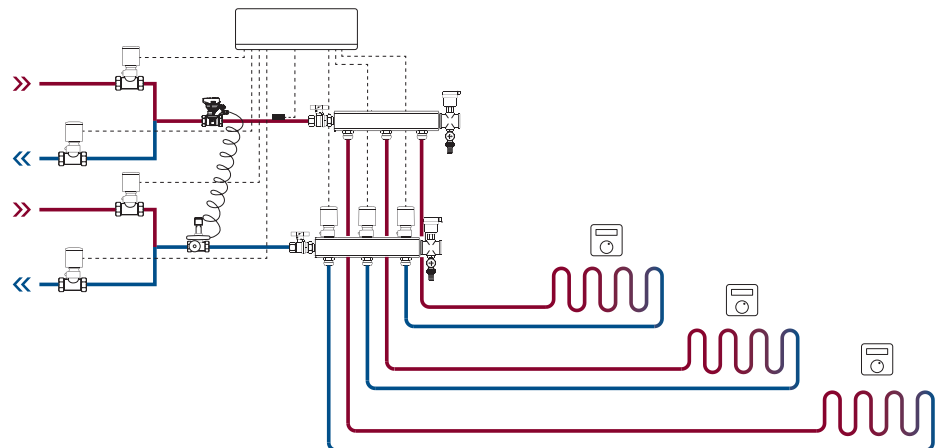
Voorbeeld 1: 2-pijpsysteem (optionele koeling)



Voorbeeld 2: 2-pijpsysteem met mengshunt (optionele temperatuurregeling van de aan het systeem toegevoerde koelmiddel)



Voorbeeld 3: 4-pijpsysteem (koeling)



Technische beschrijving **Danfoss Icon™ hoofdregelaar 24 V**

Technische gegevens

Algemene kenmerken van alle Danfoss Icon™-producten

Raadpleeg de Handleiding instelling uitbreidingsmodule voor informatie over alle gebruiksmogelijkheden.

Temperatuur voor de kogeldruktest	75 °C
Verontrustigingsgraad regeling	Graad 2, gebruik in normale huishoudelijke omgeving
Softwareklasse	Klasse A
Nominale stootspanning	4 kV
Bedrijfstijd	Permanent aangesloten
Temperatuurbereik van opslag en transport	-20 °C tot +65 °C
Verwijderingsinstructies	Het product moet worden afgevoerd als elektronisch afval.

Hoofdregelaar 24 V en uitbreidingsmodule (optioneel)

Voedingsspanning	220-240 V AC
Voedingsfrequentie	50/60 Hz
Uitgangsspanning, servomotoren	24 V DC
Maximaal energieverbruik per servomotoruitgang	2 W
Aantal servomotoruitgangen (1 servomotor per uitgangsklem)	10 of 15, afhankelijk van het type hoofdregelaar
Uitgangsspanning, thermostaten	24 V DC
Verbruik in stand-by, per thermostaat	0,2 W
Maximaal aantal thermostaten	10 of 15, afhankelijk van het type hoofdregelaar
Maximale draadlengte van hoofdregelaar naar een 24V-thermostaat (afhankelijk van het gebruikte kabeltype)	Tweedraadsleiding STP/UTP 2 × 2 × 0,6 mm ² : 100 m 2 × 0,5 mm ² : 150 m > 2 × 0,75 mm ² : 200 m
Verbruik in stand-by, hoofdregelaar	< 2 W
Maximaal energieverbruik, zonder het gebruik van PWR1- en PWR2-uitgangen	< 50 W
Interne beveiliging (zekering, niet-ervangbaar)	2,5 A
Uitgang "Relay" (Relais)	Potentiaalvrij relais, maximale belasting 2 A
Servomotoruitgangen, type	Type 1C (micro, onderbreking)
Uitgang "PWR1", type en nominaal maximaal vermogen	Type 1B (micro, loskoppeling)
Uitgang "PWR2", type en nominaal maximaal vermogen	Type: permanente uitgang, altijd onder spanning 230 V, maximaal 50 W
Uitgang "PWR3" (optioneel, op uitbreidingsmodule, gebruikt voor dauwpuntsensor)	24 V DC, maximaal 1 W
Ingang "1" (optioneel, op uitbreidingsmodule, gebruik varieert afhankelijk van de gekozen toepassing)	Externe schakelaaringang (interne 24 V pull-up)
Ingang "2" (optioneel, op uitbreidingsmodule, gebruik varieert afhankelijk van de gekozen toepassing)	Externe schakelaaringang (interne 24 V pull-up)
Ingang 3, voor de sensor (optie, op uitbreidingsmodule)	Externe sensor, PT 1000 (Danfoss ESM 11)
Afmetingen	B: 370 mm, H: 100 mm, D: 53 mm
Conformiteitsverklaring op basis van de volgende richtlijnen:	LVD, EMC, RoHS en WEEE
Doel van regeling	Afzonderlijke elektronische regeling van de kamertemperatuur
Aardingsmethode	In de fabriek gemonteerde voedingskabel, incl. aardgeleider (PE)
Behuizing (IP-klasse)	IP 20
Elektrische veiligheid	Klasse II bouw met aardklem
Bereik omgevingstemperatuur, continu gebruik	0 °C tot 50 °C

Technische gegevens

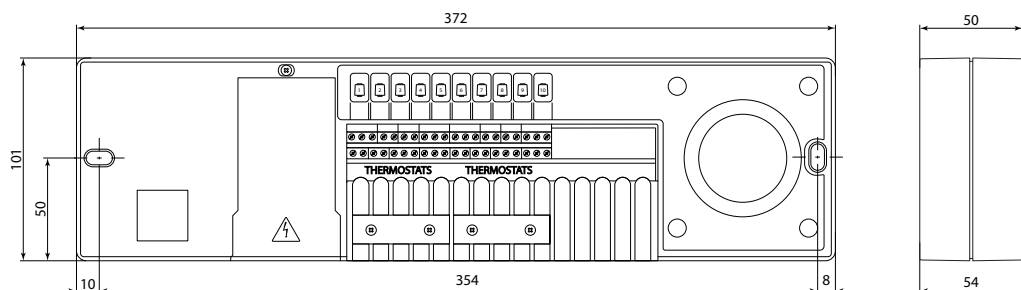
Radiomodule en repeater

Doel van regeling	Zend- en ontvanginrichting
Bereik omgevingstemperaturen, continu gebruik	0 °C tot 40 °C
Frequentie	869 MHz
Zendsignaalvermogen	< 2,5 mW
Behuizing (IP-klasse)	IP 20
Conformiteitsverklaring op basis van de volgende richtlijnen:	RED, RoHS, WEEE
Elektrische veiligheid	Radiomodule: Klasse III bouw, Repeater: Klasse II bouw
Voedingsspanning	Radiomodule: 5 V DC, Repeater: 230 V AC, 50/60 Hz

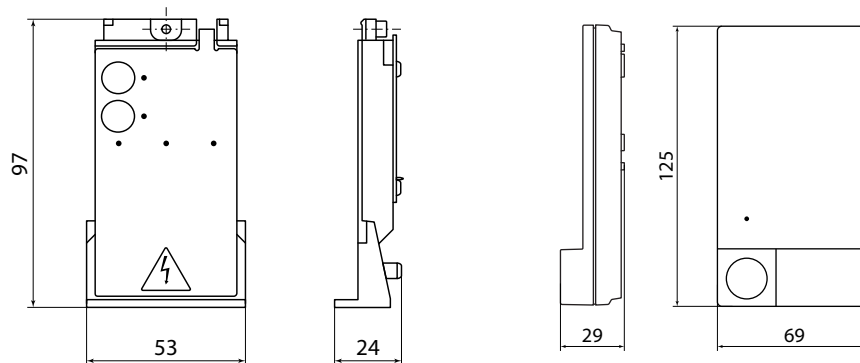
App-module

Doel van regeling	Wi-Fi-zend- en ontvanginrichting, incl. Bluetooth
Bereik omgevingstemperaturen, continu gebruik	0 °C tot 40 °C
Frequentie	2,4 GHz
Behuizing (IP-klasse)	IP 20
Conformiteitsverklaring op basis van de volgende richtlijnen:	RED, RoHS, WEEE
Elektrische veiligheid	Radiomodule: Klasse III
Voedingsspanning	5 V DC

Technische tekeningen



Danfoss Icon™ hoofdregelaar 24 V



Danfoss Icon™ uitbreidingsmodule

Danfoss Icon™ radiomodule

Danfoss B.V.

Heating Segment • danfoss.nl • +31 10 80 82 222 • E-mail: cs@danfoss.nl

Danfoss kan niet verantwoordelijk worden gesteld voor mogelijke fouten in catalogi, handboeken en andere documentatie. Danfoss behoudt zich het recht voor zonder voorafgaande kennisgeving haar producten te wijzigen. Dit geldt eveneens voor reeds bestelde producten, mits zulke wijzigingen aangebracht kunnen worden zonder dat veranderingen in reeds overeengekomen specificaties noodzakelijk zijn. Alle in deze publicatie genoemde handelsmerken zijn eigendom van de respectievelijke bedrijven.
Danfoss en alle Danfoss logo's zijn handelsmerken van Danfoss A/S. Alle rechten voorbehouden.