

Teknisk beskrivelse

# Danfoss Icon™ 24 V Hovedstyreenhet

## Innledning



Danfoss Icon™ er et modulbasert varmesystem til styring av individuelle rom. Det kan konfigureres som et kablet eller trådløst system, eller en kombinasjon, hvis det er behov for dette.

Systemets sentrale del er Danfoss Icon™ Hovedstyreenhet 24 V som konfigurerer og binder systemet sammen.

Installasjon og oppsett av Danfoss Icon™ Hovedstyreenhet 24 V er svært enkel takket være et spesielt program med fabrikkinnstilte parametre samt en intuitiv touch-screen interface.

### Systemet tilbyr følgende funksjoner (noen funksjoner krever ekspansjonsmodul):

- Automatisk balanseringsfunksjon (PWM +), som sørger for systemets hydrauliske avbalansering via hovedstyreenheten, avhengig av det aktuelle varmebehov i et bestemt rom.
- Krever ikke noen forhåndsinnstillinger på manifolden.
- Mulighet for å styre ON/OFF (slå PA/AV).
- Aktuator kan fungere i NC/NO-modus (normalt lukket / normalt åpen).
- Kan fungere i kjølemodus (ekspansjonsmodul er nødvendig for å bytte til kjølemodusen).
- Det understøttes 2-, 3- eller 4-rørssystemer i forskjellige

lige konfigurasjoner (se installasjonsveiledningen som følger med ekspansjonsmodul for ytterligere opplysninger vedr. alle konfigurasjoner).

- Temperaturregulering for kjølemiddel som tilføres systemet (ekspansjonsmodul er påkrevet) kan innstilles enten til å opprettholde en konstant temperatur eller til å justere temperaturen avhengig av varmekonsumet i ett eller annet rom.
- Strømførende utgang på 230 V med beskyttelsesjording til sirkulasjonspumpe.
- Strømførende utgang på 230 V (f.eks. for "Always ON» (alltid slått på) -modus).
- Varmebehov-signalutgang (f.eks. til potensialfritt relé).
- Mulighet for å gjøre systemet trådløst ved å benytte et radiomodul (ekstra tilbehør som kreves til trådløse systemer).
- Powerline-kommunikasjon (for 24 V-termostater).
- Mulighet for å kombinere kablet og trådløse termostater i ett system.
- Mulighet for fjernbetjening fra smarttelefon ved hjelp av en mobilapp for iOS- og Android-baserte enheter (app-modul er påkrevet).
- Programvaren kan oppdateres gjennom App- eller Zigbee-modulen.
- Tredjeparts integrasjon med compatible Zigbee-løsninger gjennom Icon™ Zigbee-modul.

## Deleliste

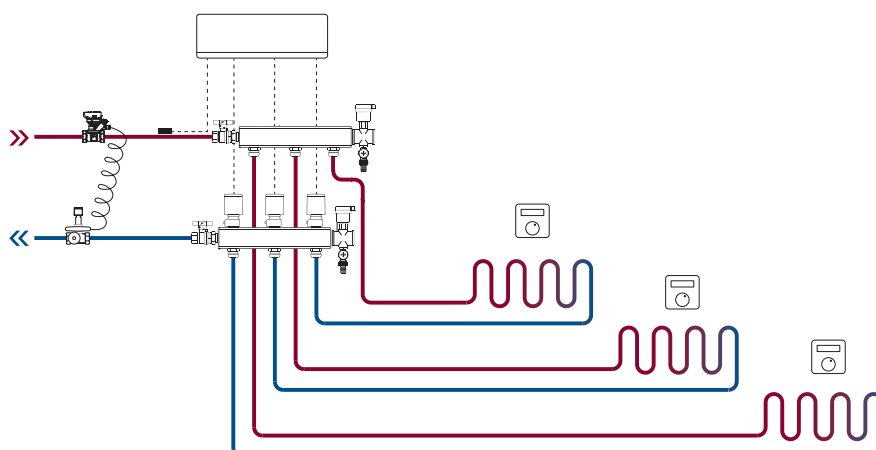
Produkt	Art. nr.
Hovedstyreenhet Danfoss Icon™, 24 V, 10 kanaler, OTA	<b>088U1141</b>
Hovedstyreenhet Danfoss Icon™, 24 V, 15 kanaler, OTA	<b>088U1142</b>
Hovedstyreenhet Danfoss Icon™, 24 V, 10 kanaler, NP, OTA	<b>088U1147</b>
Hovedstyreenhet Danfoss Icon™, 24 V, 15 kanaler, NP, OTA	<b>088U1148</b>

## Tilbehør

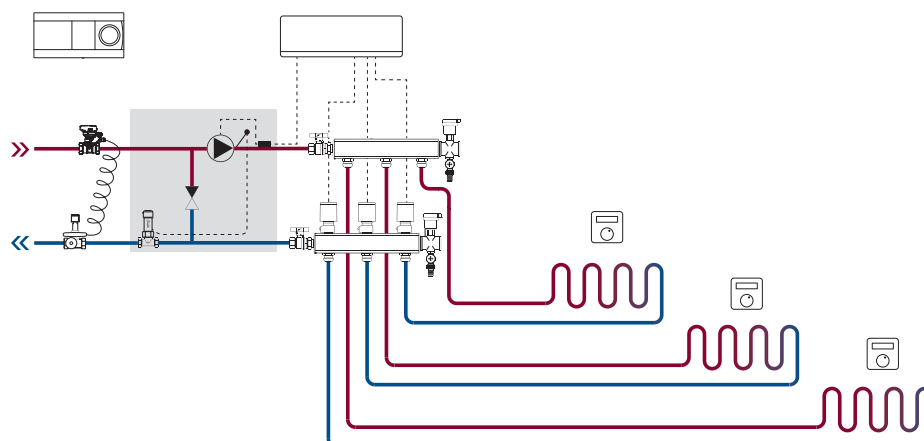
Produkt	Art. nr.
Ekspansjonsmodul Danfoss Icon™	<b>088U1100</b>
Danfoss Icon™ App-modul	<b>088U1101</b>
Danfoss Icon™ Signalforsterker	<b>088U1102</b>
Radiomodul Danfoss Icon™	<b>088U1103</b>
Danfoss Icon™ Zigbee Module	<b>088U1130</b>
Danfoss Zigbee Signalforsterker	<b>088U1131</b>

Anvendelse, tegninger

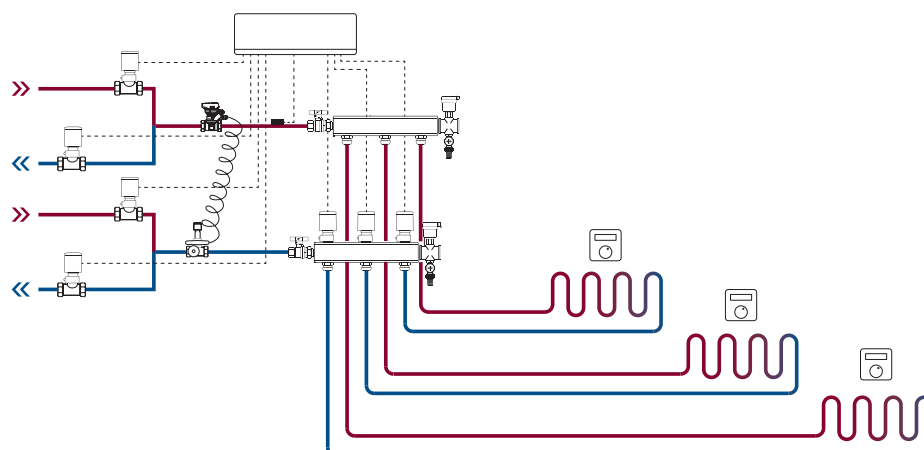
**Eksempel 1: 2-rørsystem (kjøling, ekstrautstyr)**



**Eksempel 2: 2-rørsystem med blandeshunt (temperaturregulering for kjølemiddel som tilføres systemet, ekstrautstyr)**



**Eksempel 3: 4-rørsystem (kjøling)**



**Tekniske data**

For ytterligere opplysninger vedrørende alle konfigurasjoner, se installasjonsveiledningen som følger med ekspansjonsmodul.

**Felles spesifikasjoner for alle Danfoss Icon™-produkter**

Temperatur for kuletrykktest	75 °C
Kontrollert forureningsgrad	Grad 2, normalt hjemmemiljø
Programvareklasse	Klasse A
Nominell impulsspenning	4 kV
Driftstid	Permanent tilkoblet
Temperaturområde, lagring og transport	-20 °C til +65 °C
Kassering og avfallshåndtering	Produktet må kasseres som elektronisk avfall

**Hovedstyreenhet 24V og ekspansjonsmodul (ekstraustyr)**

Forsyningsspenning	220–240 V AC
Strømforsyningsfrekvens	50/60 Hz
Utgangsspenning, aktuatorer	24 V DC
Maks. energiforbruk per aktuatorutgang	2 W
Antall aktuatorutganger (1 aktuator per utgangsklemme)	10 eller 15, avhengig av styreenhetens type
Utgangsspenning, termostater	24 V DC
Standby-energiforbruk per termostat	0,2 W
Maks. antall termostater	10 eller 15, avhengig av styreenhetens type
Maks. lengde på ledning fra hovedstyreenhet for en 24V-termostat (avhenger av den anvendte kabeltypen)	For 2 × 2 × 0,6 mm <sup>2</sup> STP/UTP: 100 m For 2 × 0,5 mm <sup>2</sup> : 150 m For > 2 × 0,75 mm <sup>2</sup> : 200 m
Standby-energiforbruk, hovedstyreenhet	< 2 W
Maks. energiforbruk, ekskl. bruk av PWR-1 og PWR-2 utganger	< 50 W
Innvendig beskyttelse (sikring, ikke utskiftbar)	2,5 A
«Utgangsrelé»	Potensialfritt relé, maks. belastning: 2 A
Aktuatorutganger, type	Type 1C (mikroavbrudd)
Utgang «PWR 1», type og nominell maks. effekt	Type 1B (mikrofrakobling)
Utgang «PWR 2», type og nominell maks. effekt	Type: Permanent drift, alltid strømførende 230 V, maks. 50 W
Utgang «PWR 3» (valgfri, på ekspansjonsmodul, beregnet til duggpunktsføler)	24 VDC, maks. 1 W
Inngang "1" (valgfri, på ekspansjonsmodul, brukes iht. den valgte applikasjon)	Ekstern bryterinngang (innvendig, 24 V opptrekk)
Inngang "2" (valgfri, på ekspansjonsmodul, brukes iht. den valgte applikasjon)	Ekstern bryterinngang (innvendig, 24 V opptrekk)
Inngang "3", til føler (valgfri, på ekspansjonsmodul)	Ekstern føler, PT 1000 (Danfoss ESM 11)
Mål	B: 370 mm, H: 100 mm, D: 53 mm
Samsvar erklært iht. følgende standarder / direktiver	LVD, EMC, RoHS og WEEE
Formål / bruksområde	Individuell elektronisk romtemperaturregulering
Jordingsmetode	Fabrikkmontert strømledning, inkl. PE-leder
Kapslingsgrad (IP-beskyttelsesklasse)	IP 20
Beskyttelsesklasse	Klasse II konstruksjon med jordingsklemme
Omgivelsestemperaturområde, kontinuerlig bruk	0 °C til 50 °C

## Tekniske data

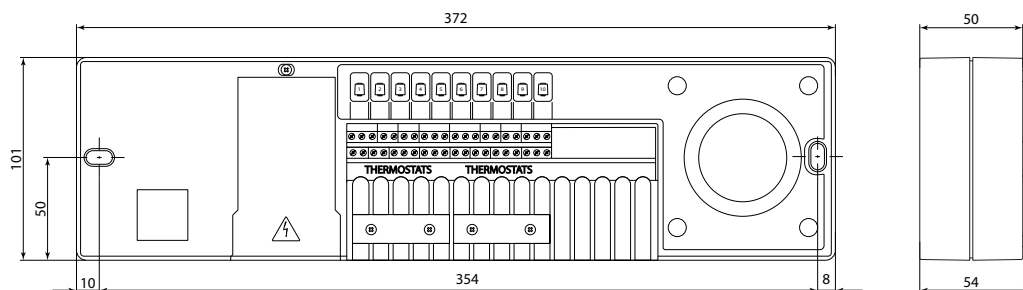
### Radiomodul og signalforsterker

Formål / bruksområde	Signalsender og mottaker
Omgivelsestemperaturområde, kontinuerlig bruk	0 °C til 40 °C
Frekvens	869 MHz
Sendeeffekt	< 2,5 mW
Kapslingsgrad (IP-beskyttelsesklasse)	IP 20
Samsvar erklært iht. følgende standarder / direktiver	RED, RoHS, WEEE
Beskyttelsesklasse	Radio: klasse III konstruksjon Signalforsterker: klasse II konstruksjon
Forsyningsspenning	Radio: 5 V DC, Signalforsterker: 230 V AC, 50/60 Hz

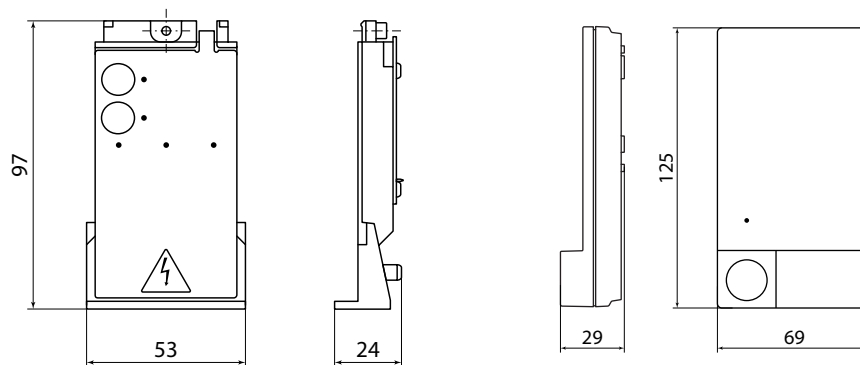
### App-modul

Formål / bruksområde	Wi-Fi sender og mottaker, inkl. Bluetooth
Omgivelsestemperaturområde, kontinuerlig bruk	0 °C til 40 °C
Frekvens	2,4 GHz
Kapslingsgrad (IP-beskyttelsesklasse)	IP 20
Samsvar erklært iht. følgende standarder / direktiver	RED, RoHS, WEEE
Beskyttelsesklasse	Radiomodul: Klasse III
Forsyningsspenning	5 V DC

## Tegninger



Danfoss Icon™ 24 V Hovedstyreenhet



Ekspansjonsmodul Danfoss Icon™

Radiomodul Danfoss Icon™

## Danfoss AS

Heating Segment • danfoss.no • +47 67 17 72 00 • E-mail: danfoss@danfoss.no

Danfoss påtar seg intet ansvar for mulige feil i kataloger, brosjyrer og annet trykt materiell. Danfoss forbeholder seg rett til uten forutgående varsel å foreta endringer i sine produkter, herunder i produkter som allerede er i ordre, såfremt dette kan skje uten å endre allerede avtalte spesifikasjoner. Alle varemerker i dette materialet er de respektive firmaenes eiendom. Danfoss og alle Danfoss logotyper er varemerker for Danfoss A/S. Med enerett.