

Opis techniczny

Sterownik nadrzędny Danfoss Icon™ 24 V

Opis



Danfoss Icon™ — jest modułowym układem grzejnym przeznaczonym do regulacji temperatury poszczególnych pomieszczeń. W zależności od potrzeb, istnieje możliwość skonfigurowania systemu dla opcji przewodowej, bezprzewodowej lub łączonej.

Sercem systemu jest sterownik nadrzędny Danfoss Icon™ 24V, który umożliwia konfigurację oraz zarządzanie całym systemem.

Montaż i konfiguracja sterownika nadrzędnego Danfoss Icon™ 24V są bardzo łatwe dzięki stosowaniu aplikacji o wprowadzonych wcześniej parametrach oraz dotykowego interfejsu, zrozumiałego intuicyjnie.

Funkcyjne szczegóły systemu (dla niektórych funkcji niezbędne są moduły rozszerzające):

- Automatyczne bilansowanie (PWM+), zapewniające wykonanie bilansowania hydraulicznego systemu przez sterownik nadrzędny, wychodząc z konkretnej potrzeby w konkretnym pomieszczeniu.
- Nie wymaga wcześniejszych nastawień kolektora.
- Możliwość sterowania włączeniem/wyłączeniem.
- Funkcjonowanie napędu w trybie NC/NO (normalnie zamknięty/normalnie otwarty).
- Przełączenie w trybie chłodzenia (niezbędny jest moduł rozszerzający).
- Obsługa systemów 2-, 3- albo 4-rurowych w różnych konfiguracjach (proszę zapoznać się z Informatorem w sprawie korzystania z modułu rozszerzającego, żeby uzyskać informację o wszystkich konfiguracjach).

- Regulacja temperatury nośnika ciepła, doprowadzonego do systemu (niezbędny jest moduł rozszerzający), może zostać nastawiony lub na podtrzymywanie stałej temperatury, albo na regulację temperatury zgodnie ze spożywaniem ciepła w pomieszczeniach.
- Moc wyjściowa — 230V z uziemieniem ochronnym dla pompy cyrkulacyjnej.
- Moc wyjściowa — 230V (na przykład, dla trybu «zawsze włączono»).
- Wyjście sygnału „potrzeba w ogrzewaniu” (na przykład, dla przekaźnika bezpotencjałowego).
- Możliwość zamontowania systemu bezprzewodowego, dodając moduł radiowy (niezbędny dla systemów bezprzewodowych).
- Łączność przy pomocy sieci elektrycznej (dla termostatów 24V).
- Możliwość wykorzystania w tym samym czasie termostatów przewodowych i bezprzewodowych w jednym systemie.
- Możliwość sterowania zdalnego ze smart-phonu, przy pomocy aplikacji komórkowej dla urządzeń, sterowanych przez OS iOS oraz Android (niezbędny jest moduł rozszerzający).
- Aktualizacja oprogramowania za pomocą aplikacji lub modułu Zigbee.
- Integracja urządzeń innych firm z kompatybilnymi rozwiązaniami Zigbee poprzez moduł Icon™ Zigbee.

Informacja dla zamówienia

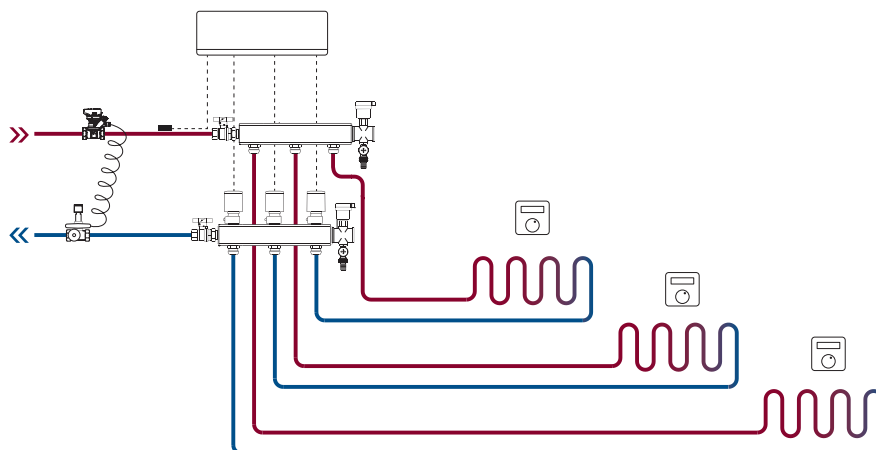
Wyrób	Kod
Sterownik nadrzędny Danfoss Icon™, 24 V, 10- kanałowy, OTA	088U1141
Sterownik nadrzędny Danfoss Icon™, 24 V, 15- kanałowy, OTA	088U1142
Sterownik nadrzędny Danfoss Icon™, 24 V, 10- kanałowy, NP, OTA	088U1147
Sterownik nadrzędny Danfoss Icon™, 24 V, 15- kanałowy, NP, OTA	088U1148

Akcesoria

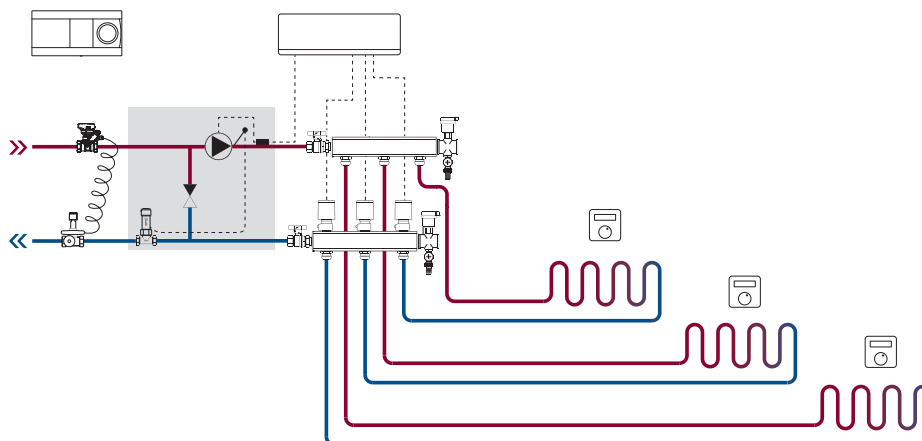
Wyrób	Kod
Moduł rozszerzający Danfoss Icon™	088U1100
Moduł aplikacji Danfoss Icon™	088U1101
Wzmacniacz Danfoss Icon™	088U1102
Moduł radiowy Danfoss Icon™	088U1103
Moduł Zigbee Danfoss Icon™	088U1130
Wzmacniacz Danfoss Zigbee	088U1131

Warianty stosowania

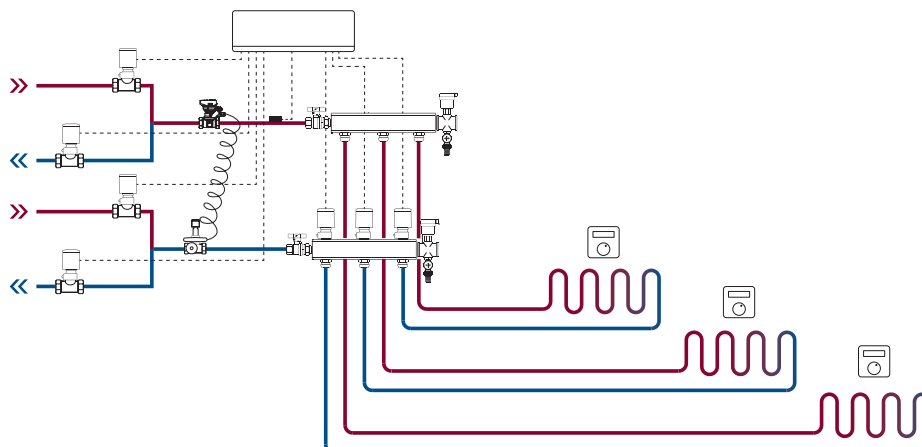
Przykład 1: system 2-rurowy (chłodzenie (opcja))



Przykład 2: system 2-rurowy z węzłem mieszania (regulacja temperatury nośnika ciepła, doprowadzonego do systemu (opcja))



Przykład 3: system 4-rurowy (chłodzenie)



Charakterystyki techniczne

Dla uzyskania informacji o wszystkich wariantach stosowania proszę zapoznać się z Informatorem w sprawie instalacji modułu rozszerzającego.

Ogólne charakterystyki wszystkich wyrobów Danfoss Icon™

Temperatura dla testu wytrzymałości termoplastycznej	75 °C
Kontrola stopnia zanieczyszczenia	Stopień 2, zwykle środowisko domowe
Klasa ochrony przeciwpożarowej	Klasa A
Znamionowe napięcie impulsu	4 kV
Czas pracy	Podłączenie na stałe
Zakres temperatur, przechowywanie i transportu	Od -20 °C do +65 °C
Instrukcje dotyczące utylizacji	Produkt należy utylizować zgodnie z wymogami dotyczącymi odpadów elektronicznych.

Sterownik nadrzędny 24 V i moduł rozszerzający (opcja)

Napięcie zasilania	220–240 V~
Częstotliwość zasilania	50/60 Hz
Napięcie sterujące, siłowniki	24 VDC
Maks. pobór mocy dla każdego wyjścia siłownika	2 W
Liczba wyjść siłownika (1 siłownik na każdy zacisk wyjściowy)	10 albo 15 w zależności od typu sterownika nadrzędnego
Napięcie sterujące, termostaty	24 V prądu stałego
Pobór w trybie czuwania dla każdego z termostatów	0,2 W
Maksymalna liczba termostatów	10 albo 15 w zależności od typu sterownika nadrzędnego
Maksymalna długość kabla biegnącego od sterownika nadrzędnego do termostatu (24 V) (w zależności od typu kabla)	Skřętka STP/UTP 2 × 2 × 0,6 mm ² : 100 m 2 × 0,5 mm ² : 150 m > 2 × 0,75 mm ² : 200 m
Pobór w trybie czuwania, sterownik nadrzędny	< 2 W
Maksymalny pobór mocy z wyjątkiem wyjść PWR 1 i PWR 2	< 50 W
Zabezpieczenie wewnętrzne (bezpiecznik, niewymienny)	2,5 A
„Przełącznik” wyjścia	Przełącznik bezpotencjałowy, obciążenie maks. 2 A
Wyjścia siłowników, typ	Typ 1C (mikroprzerwy)
Wyjście PWR 1, typ i znamionowa wydajność maks.	Typ 1B (mikrozłączenie)
Wyjście PWR 2, typ i znamionowa wydajność maks.	Typ: Wyjście stałe, zawsze pod napięciem 230 V, maks. 50 W
Wyjście PWR 3 (opcjonalnie, na module rozszerzającym, jest stosowane w przypadku czujnika punktu rosy)	24 V DC, maksimum 1 W
Wejście 1 (opcjonalnie, na module rozszerzającym, zastosowanie różni się w zależności od wyboru użytkownika)	Wejście wyłącznika zewnętrznego (wewnętrzne 24 V podwyższające)
Wejście 2 (opcjonalnie, na module rozszerzającym, zastosowanie różni się w zależności od wyboru użytkownika)	Wejście wyłącznika zewnętrznego (wewnętrzne 24 V podwyższające)
Wejście 3, wejście czujnika (opcjonalnie, na module rozszerzającym)	Czujnik zewnętrzny, PT 1000 (Danfoss ESM 11)
Wymiary	Szerokość: 370 mm, Wysokość: 100 mm, Głębokość: 53 mm
Zgodność z wymienionymi dyrektywami:	LVD, EMC, RoHS i WEEE
Przeznaczenie	Indywidualna elektroniczna regulacja temperatury w wybranych pomieszczeniach
Sposób uziemienia	Montowany fabrycznie kabel zasilający, obejmujący przewód PE
Stopień ochrony (stopień ochrony IP)	IP 20
Stopień ochrony	Konstrukcja klasy II z zaciskiem uziemienia
Zakres temperatur środowiska, ciągle stosowanie	Od 0 °C do 50 °C

Charakterystyki techniczne

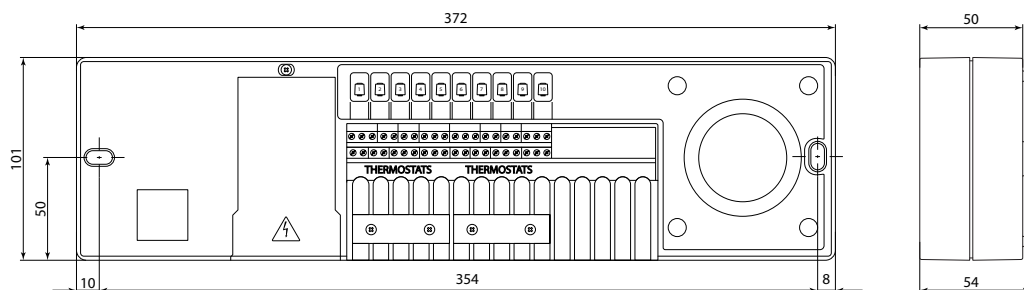
Moduł radiowy i wzmacniacz

Przeznaczenie	Nadajnik i odbiornik
Zakres temperatur środowiska, użytkowanie ciągłe	Od 0 °C do 40 °C
Częstotliwość	869 MHz
Moc transmisji	< 2,5 MW
Stopień ochrony (klasa IP)	IP 20
Zgodność z wymienionymi dyrektywami	RED, RoHS, WEEE
Stopień ochrony	Moduł radiowy: konstrukcja stopnia III, Wzmacniacz: konstrukcja stopnia II
Napięcie zasilania	Moduł radiowy: 5 V DC, Wzmacniacz: 230 V AC, 50/60 Hz

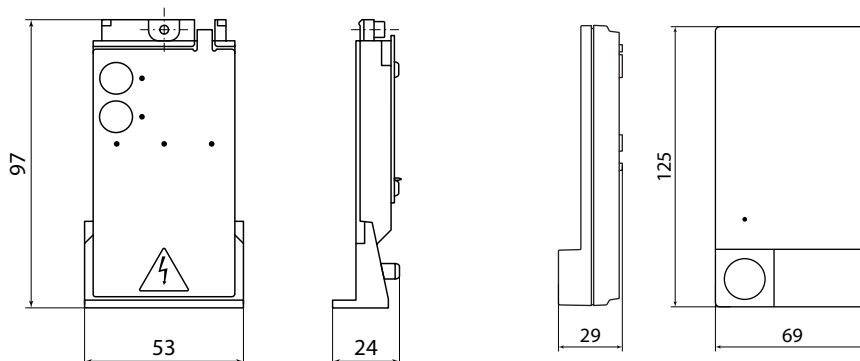
Moduł aplikacji

Przeznaczenie	Odbiornik-nadajnik Wi-Fi i Bluetooth
Zakres temperatur środowiska, użytkowanie ciągłe	Od 0 °C do 40 °C
Częstotliwość	2,4 GHz
Szczelność (stopień ochrony IP)	IP 20
Zgodność z wymaganiami następujących dyrektyw:	RED, RoHS, WEEE
Stopień ochrony	Moduł radiowy: Stopień III
Napięcie zasilania	5 V prądu stałego

Kreślenie



Sterownik nadrzędny Danfoss Icon™ 24 V



Moduł rozszerzający Danfoss Icon™

Moduł radiowy Danfoss Icon™

Danfoss Poland Sp. z o.o.

z siedzibą w Grodzisku Mazowieckim 05-825 przy ul. Chrzanowskiej 5, zarejestrowana w Sądzie Rejonowym dla m. st. Warszawa w Warszawie, XIV Wydział Gospodarczy Krajowego Rejestru Sądowego, KRS: 0000018540, NIP: 586-000-58-44, REGON: 190209149, Kapitał Zakładowy 31 922 100 zł Heating Segment • danfoss.pl • +48 22 104 00 00 • E-mail: bok@danfoss.com

Danfoss nie ponosi odpowiedzialności za możliwe błędy drukarskie w katalogach, broszurach i innych materiałach drukowanych. Dane techniczne zawarte w broszurze mogą ulec zmianie bez wcześniejszego uprzedzenia, jako efekt stałych ulepszeń i modyfikacji naszych urządzeń. Wszystkie znaki towarowe w tym materiale są własnością odpowiednich spółek. Danfoss, logotyp Danfoss są znakami towarowymi Danfoss A/S. Wszystkie prawa zastrzeżone.