

Teknisk beskrivning

Huvudstyrenhet Danfoss Icon™ 24 V

Beskrivning



Danfoss Icon™ — är ett modulärt värmesystem för individuell rumsreglering. Det kan konfigureras som ett kopplat eller trådlöst system eller vid behov som en kombination av systemtyper.

Systemets mittpunkt är Danfoss Icon™ huvudstyrenhet 24V som används för att konfigurera och koppla samman systemets delar.

Huvudstyrenhet Danfoss Icon™ 24V har enkel installation och inställning tack vare användning av ett program med förinställda parametrar och ett intuitivt pekgränssnitt.

Funktionella systemfunktioner (vissa funktioner kräver expansionsmoduler):

- Automatisk balansering (PWM+), som säkerställer systemets hydrauliska balansering av styrenheten, baserat på den faktiska behoven i ett visst rum.
- Kräver inte förkonfiguration på uppsamlare.
- Möjlighet att styra on/off.
- Drift av ställdon i NC/NO- läge (normalt stängd variant / normalt öppen variant).
- Möjlighet att växla till kylningsläge (expansionsmodul krävs).

- Stöd för 2-, 3- eller 4-rörssystem i olika konfigurationer (se Snabbguide för Expansionsmodul för information om alla konfigurationer).
- Temperaturreglering av det kylmedel som levereras till systemet (expansionsmodulen krävs) kan ställas in för att upprätthålla en konstant temperatur eller för att ställa in temperaturen i enlighet med värmeförbrukningen i lokaler.
- Utgångseffekt — 230V med skyddsjord för cirkulationspump.
- Utgångseffekt — 230V (till exempel för "alltid på"-läge).
- Signalutgång om behovet av uppvärmning (till exempel för med potentialfritt relä).
- Möjlighet att skapa ett trådlöst system genom att lägga till en radiomodul (krävs för trådlösa system).
- Elektrisk anslutning (för 24V termostater).
- Samtidig användning av trådbundna och trådlösa termostater i ett system.
- Genom att lägga till en App-modul till Danfoss Icon™ huvudstyrenhet 24V går det att styra systemet via smartphone (stöd för IOS och Android).
- Uppdatering av mjukvara via App eller Zigbeemodul.
- Tredje parts integration med kompatibla Zigbeelösningar via Icon™ Zigbeemodul.

Beställningsinformation

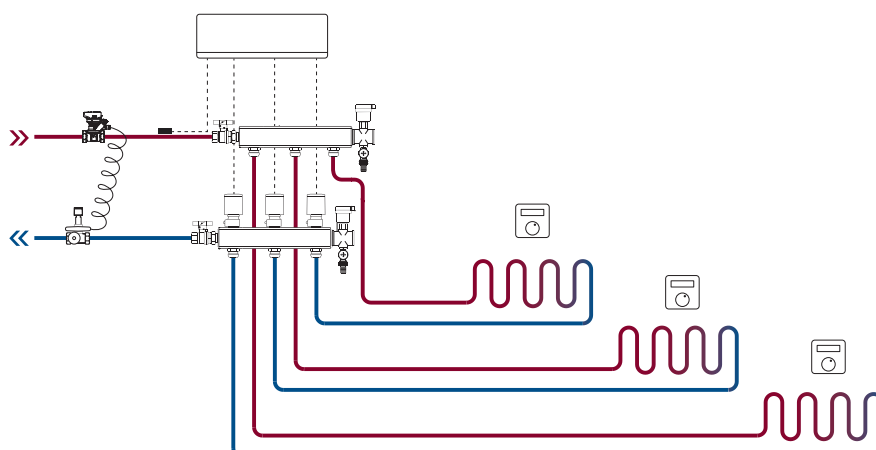
Produkt	Kod
Huvudstyrenhet Danfoss Icon™, 24 V, 10-kanal, OTA	088U1141
Huvudstyrenhet Danfoss Icon™, 24 V, 15-kanal, OTA	088U1142
Huvudstyrenhet Danfoss Icon™, 24 V, 10-kanal, NP, OTA	088U1147
Huvudstyrenhet Danfoss Icon™, 24 V, 15-kanal, NP, OTA	088U1148

Tillbehör

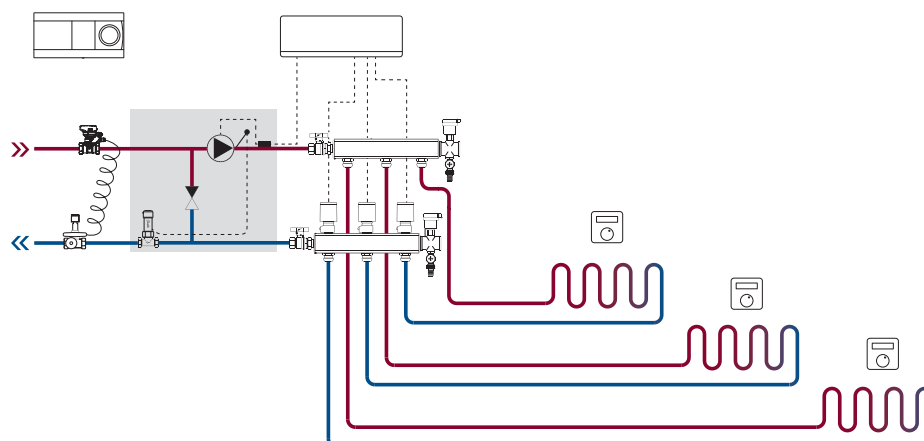
Produkt	Kod
Expansionsmodul, Danfoss Icon™	088U1100
App-modul Danfoss Icon™	088U1101
Förstärkare Danfoss Icon™	088U1102
Radiomodul Danfoss Icon™	088U1103
Zigbee-Modul Danfoss Icon™	088U1130
Danfoss Zigbee Förstärkare	088U1131

Användningsalternativ

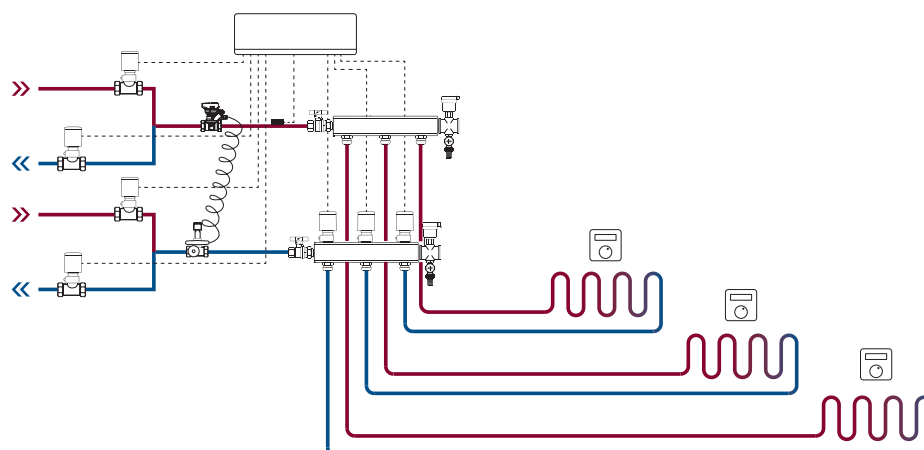
Exempel 1: 2-rörssystem (kylning (tillval))



Exempel 2: 2-rörssystem med blandningsenhet (temperaturkontroll av kylmedlet som levereras till systemet (tillval))



Exempel 3: 4-rörssystem (kylning)



Tekniska data

För information om alla användningsalternativ, se installationshandboken som medföljer Expansionsmodulen.

Gemensamma egenskaper för alla Danfoss Icon™-produkter

Temperatur för kultrycktest	75 °C
Föroreningsgrad	Grad 2, normal hushållsmiljö
Programvaruklass	Klass A
Impulsmärkspänning	4 kV
Drifttid	Permanent ansluten
Temperaturområde, lagring och transport	-20 °C till +65 °C
Anvisningar för avfallshantering	Produkten ska kasseras enligt reglerna för elektroniskt avfall

Huvudstyrenhet 24 V och expansionsmodul (tillval)

Strömförsörjning	220–240 V AC
Matningsfrekvens	50/60 Hz
Uteffekt, ställdon	24 V DC
Max. strömförbrukning per ställdonsutgång	2 W
Antal ställdonsutgångar (1 ställdon per utgångsplint)	10 eller 15 beroende på typ
Uteffekt, termostater	24 V DC
Individuella termostaters förbrukning i vänteläge	0,2 W
Maximalt antal termostater	10 eller 15 beroende på typ
Maxlängd för kabel från huvudstyrenhet till en 24 V-termostat (beroende på kabeltyp)	Om 2 × 2 × 0,6 mm ² STP/UTP: 100 m Om 2 × 0,5 mm ² : 150 m Om > 2 × 0,75 mm ² : 200 m
Förbrukning i vänteläge, huvudstyrenhet	< 2 W
Max. strömförbrukning, exklusive utgångarna PWR 1 och PWR 2	< 50 W
Internt överströmskydd (säkring, ej utbytbar)	2,5 A
Utgång "Relä"	Potentialfritt relä, maxlast 2 A
Ställdonsutgångar, typ	Typ 1C (mikroavbrott)
Utgång "PWR 1", typ och nominell max. uteffekt	Typ 1B (mikrofrånkoppling)
Utgång "PWR 2", typ och nominell max. uteffekt	Modell: permanent utgång, alltid aktiv 230 V, max. 50 W
Utgång "PWR 3" (tillval på Expansionsmodulen; används för fuktgivare)	24 V DC, max. 1 W
Ingång "1" (tillval på Expansionsmodulen; används för olika syften enligt vald tillämpning)	Extern brytaringång (internt 24 V pull-up)
Ingång "2" (tillval på Expansionsmodulen; används för olika syften enligt vald tillämpning)	Extern brytaringång (internt 24 V pull-up)
Ingång "3", givaringång (tillval på Expansionsmodulen)	Utvändig givare, PT 1000 (Danfoss ESM 11)
Dimensioner	B: 370 mm, H: 100 mm, D: 53 mm
Uppfyller kraven i följande direktiv:	LVD, EMC, RoHS och WEEE
Styrenhetens syfte	Elektronisk temperaturregulering av enskilt rum
Jordningsmetod	Fabriksinstallerad strömkabel, inklusive PE-ledare
Kapsling (IP-klass)	IP 20
Skyddsklass	Klass II-konstruktion med jordplint
Omgivningstemperaturområde, kontinuerlig användning	0 °C till 50 °C

Tekniska data

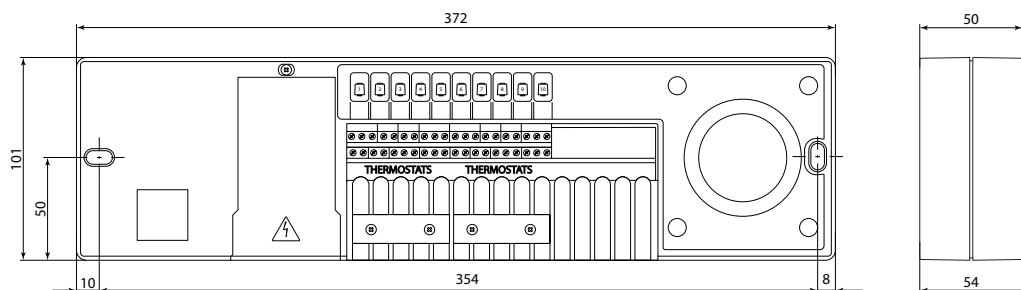
Radiomodulen och förstärkare

Styrenhetens syfte	Rumstermostat för styrning av rumstemperatur
Omgivningstemperaturområde, kontinuerlig användning	0 °C till 40 °C
Frekvens	869 MHz
Sändningseffekt	<2,5 mW
Kapsling (IP-klass)	IP 20
Uppfyller kraven i följande direktiv:	RED, RoHS, WEEE
Skyddsklass	Radio: Klass III-konstruktion, Förstärkare: Klass II-konstruktion
Strömförsörjning	Radio: 5 V DC, Förstärkare: 230 V AC, 50/60 Hz

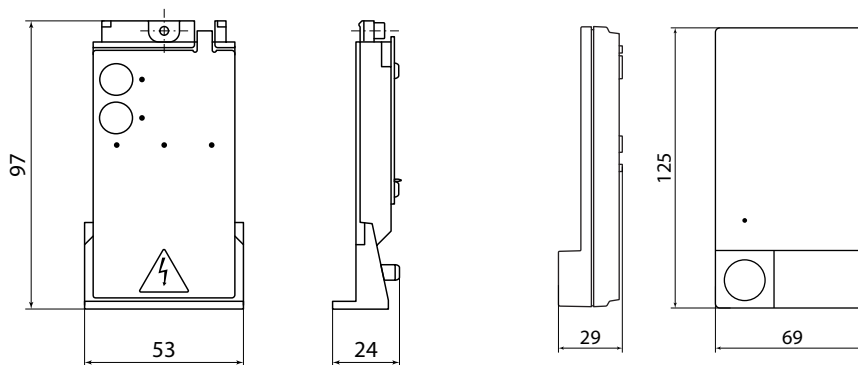
App-modul

Styrenhetens syfte	Enhet som tar emot och sänder Wi-Fi-signaler, inkl. Bluetooth
Omgivningstemperaturområde, kontinuerlig användning	0 °C till 40 °C
Frekvens	2,4 GHz
Kapsling (IP-klass)	IP 20
Uppfyller kraven i följande direktiv:	RED, RoHS, WEEE
Skyddsklass	Radio: Klass III
Strömförsörjning	5 V DC

Ritning



Huvudstyrenhet Danfoss Icon™ 24 V



Expansionsmodul Danfoss Icon™

Radiomodul Danfoss Icon™

Danfoss AB

Heating Segment • danfoss.se • +46 13 25 85 00 • E-mail: kundservice.se@danfoss.com

Danfoss tar ej på sig något ansvar för eventuella fel i kataloger, broschyrer eller annat tryckt material. Danfoss förbehåller sig rätt till (konstruktions) ändringar av sina produkter utan föregående avisering. Det samma gäller produkter upptagna på inestående order under förutsättning att redan avtalade specifikationer ej ändras. Alla varumärken i det här materialet tillhör respektive företag. Danfoss och Danfoss logotyp är varumärken som tillhör Danfoss A/S. Med ensamrätt.