

Tenik tanım

Danfoss Icon™ Ana Kontrolör 24 V

Tanım



Danfoss Icon™, belirli odaların ısıtılması ayarlanabilen modül ısıtma kontrol sistemidir. Gerektiğinde kablolu veya kablosuz bir sistem olarak ayarlanabilir yada ikisinin bir kombinasyonu olarak kullanılabilir.

Sistemin merkezi kısmı, sistemi yapılandıran ve bütünleştiren Danfoss Icon™ Ana Kontrolör 24 V tir. Danfoss Icon™ Ana Kontrolör 24 V, önceden belirlenmiş parametreler ile sezgisel bir dokunmatik arayüzlü bir programın kullanılması sayesinde kolay kurulur ve ayarlanabilir.

Sistemin işlevsel özellikleri (bazı fonksiyonlar genişleme modülleri gerektirir):

- Belirli bir mekanın güncel ihtiyaçlarına göre sistemin ana kontrolörünün hidrolik dengelemesini sağlayan otomatik dengeleme (PWM +).
- Kolektör üzerindeki önceki ayarlara ihtiyaç duyulmaz.
- Açık / kapalı mod. kontrol edilebilir.
- Kolun NC / NO (normal kapalı / normal açık) modlarında çalışabilmesi.
- Soğutma moduna geçebilme (genişletme modülü gerektirir).
- Farklı konfigürasyonlardaki 2-, 3- veya 4 borulu sistemlerin desteklenmesi (tüm konfigürasyon-

lar kn. bilgiler Genişletme Modülü Kılavuzu bk.).

- Sisteme gelen sıcaklık kaynağının sıcaklığı açısından kontrol edilebilmesi (genişletme modülü gerektirir); sabit bir sıcaklığın desteklenmesi yada odalar içindeki ısı tüketimine göre sıcaklığın düzenlenebilmesi için ayarlanabilir.
- Çıkış gücü 230 V (sirkülasyon pompası için koruyucu topraklamalı).
- Çıkış gücü 230 V (örneğin "daima açık" modu için).
- Isıtma ihtiyacı sinyali (örneğin potansiyelsiz röle için).
- Bir radyo modülü ekleyerek kablosuz sistem kurabilme (kablosuz sistemler için gerektirir).
- (24 V termostatlar için) enerji nakil hattı üzerinden bağlantı.
- Kablolu ve kablosuz termostatların aynı sistemde aynı zamanda kullanılabilmesi.
- Akıllı telefon vasıtasıyla iOS ve Android cihazları için mobil uygulama kullanılarak (ilgili kurulum indirilerek) uzaktan yönetilebilir.
- Uygulama veya Zigbee modülü vasıtasıyla güncellenebilen yazılım.
- Icon™ Zigbee modülü vasıtasıyla, Zigbee çözümleriyle uyumlu, Danfoss harici ürünlerin entegrasyonu.

Sipariş için bilgiler

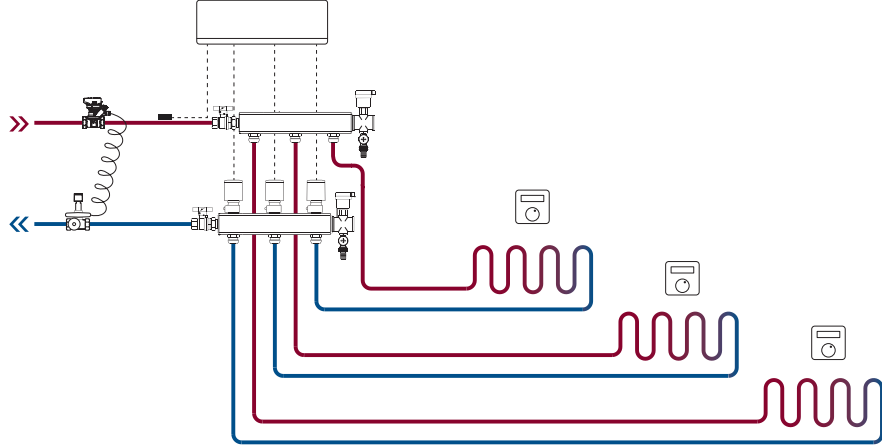
Ürün	Kodu
Danfoss Icon™ 10 kanallı Ana Kontrolör 24V, OTA	088U1141
Danfoss Icon™ 15 kanallı Ana Kontrolör 24V, OTA	088U1142
Danfoss Icon™ 10 kanallı Ana Kontrolör 24V, NP, OTA	088U1147
Danfoss Icon™ 15 kanallı Ana Kontrolör 24V, NP, OTA	088U1148

Aksesuarlar

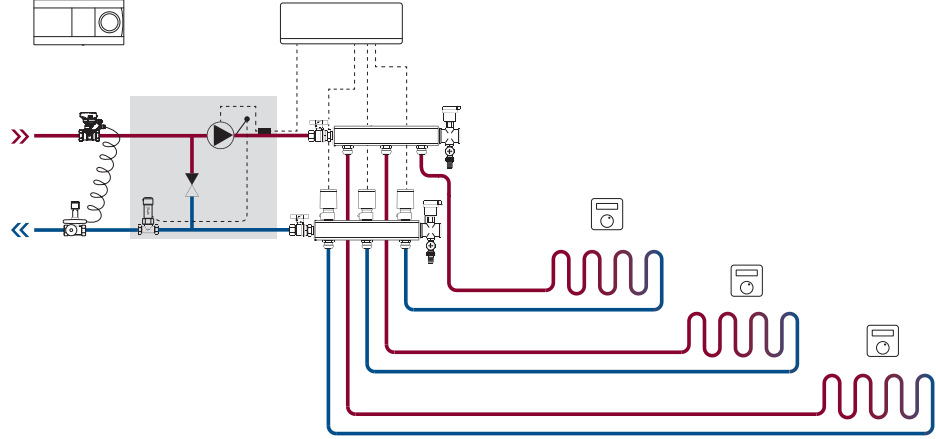
Ürün	Kodu
Danfoss Icon™ Genişletme Modülü	088U1100
Danfoss Icon™ Ek Modülü	088U1101
Danfoss Icon™ Retranslatörü	088U1102
Danfoss Icon™ Radyo Modülü	088U1103
Danfoss Icon™ Zigbee Modülü	088U1130
Danfoss Zigbee Sinyal Güçlendiricisi	088U1131

Uygulama seçenekleri

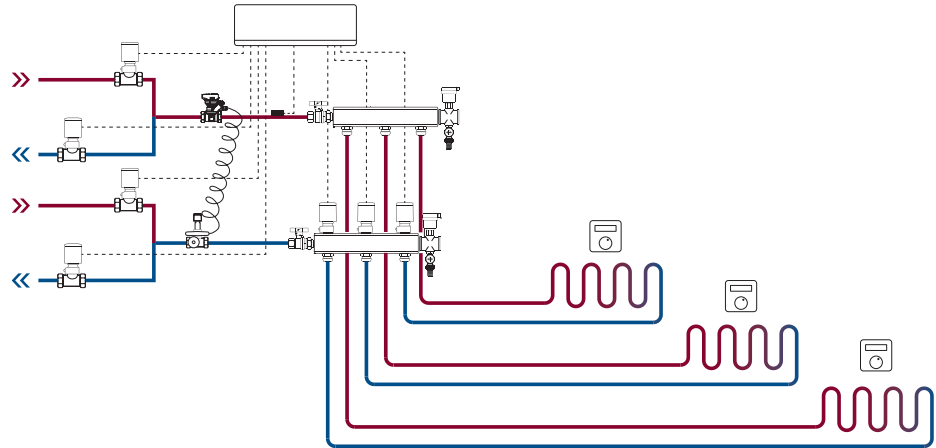
Örnek 1: 2 borulu sistem (soğutma (seçenek))



Örnek 2: Karıştırma üniteli 2 borulu sistem (sisteme gelen sıcaklık kaynağının sıcaklığı ayarlanması (seçenek))



Örnek 3: 4 borulu sistem (soğutma)



Tenik tanım
Danfoss Icon™ Ana Kontrolör 24 V
Teknik özellikler

Tüm uygulama seçenekleri kn. bilgiler almak için Itf Genişletme Kılavuzu Kurulum Kılavuzuna bk.

Tüm Danfoss Icon™ ürünlerinin Genel özellikleri

Bir bilya bastırarak sertlik denetleme sıcaklığı	75 °C
Çevre kirliliği derecesi denetleme	derece 2, normal yaşam koşullarında kullanım
Koruma Profili (PP) sınıfı	Sınıf A
Nominal darbe gerilimi	4 kV
Çalışma süresi	Devamlı bağlantı
Depolama ve nakliyat sıcaklıkları	-20 °C ila +65 °C arasında değişir
İmha kn. talimatlar	Elektronik teçhizat atıkları imha kurallarına uygun olarak imha edilecektir

Ana Kontrolör 24V ve Genişletme Modülü (seçenek)

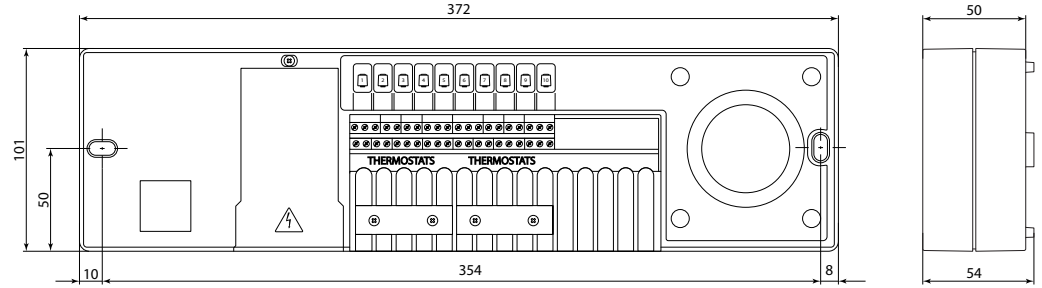
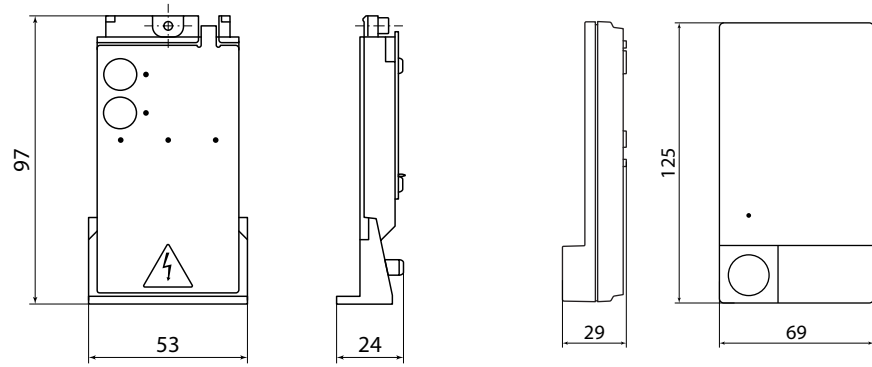
Güç gerilimi	220-240 V~
Güç şebekesi frekansı	50/60 Hz
Çıkış gerilim, kol (transmisyonlar)	24 V devamlı akımı
Kolun çıkışındaki azami güç tüketim	2 Vt
Kolların çıkışlarının sayısı (her çıkış klemensine 1 er kol)	10 veya 15, ana kontrolör tipine bağlı
Çıkış gerilim, termostatlar	24 V devamlı akım
Bekleme modundaki termoregülatörün güç tüketimi	0,2 Vt
Termoregülatörlerin azami sayısı	10 veya 15, ana kontrolör tipine bağlı
Ana kontrolör ile termoregülatörü bağlayan kablunun (24 V) maksimum uzunluğu (kullanılan kablunun tipine bağlıdır)	Çift bükümlü STP/UTP 2 x 2 x 0,6 mm ² : 100 m 2 x 0,5 mm ² : 150 m > 2 x 0,75 mm ² : 200 m
Bekleme modundaki tüketim, ana kontrolör	< 2 Vt
Azami enerji tüketimi, PWR 1 ile PWR 2 çıkışlarının kullanımı hariç	< 50 Vt
İç koruma (sigorta, sabit)	2,5 A
Çıkış rölesi	Potansiyelsiz kontaklar, azami yük. 2 A
Kol çıkışları, tip	Tip 1C (mikro kesici)
PWR 1 çıkışı, tipi ile nominal azami çıkış gücü	Tip 1B (mikro kapanış)
PWR 2 çıkışı, tipi ile nominal azami çıkış gücü	Tip: devamlı randıman, her zaman 230 V geriliminde, max. 50 Vt
PWR 3 çıkışı (ek, genişletme modü üzerinde, yoğunlaşma noktası sensörü için kullanılır)	Devamlı akım 24 V, azami 1 Vt
Giriş 1 (ek, genişletme modülünde, seçilen uygulamaya göre kullanılır)	Harici anahtar girişi (24 V iç sıçrama)
Giriş 2 (ek, genişletme modülünde, seçilem uygulamaya göre kullanılır)	Harici anahtar girişi (24 V iç sıçrama)
Giriş 3, sensör için (seçenek, genişletme modülünde)	Harici sensör, PT 1000 (Danfoss ESM 11)
Ebatlar	E: 370 mm, Y: 100 mm, B: 53 mm
Hangi direktiflerin şartlarına uygun:	LVD, EMC, RoHS ile WEEE
Amaç	Ayrı odalarda sıcaklığını elektronik olarak ayarlanması
Topraklama yöntemi	fabrika şartlarında takılı bir elektrik kablo, Koruyucu topraklama iletkeni dahil olmak üzere
Sızdırmalık (IP koruma sınıfı)	IP 20
Koruma sınıfı	Topraklama klemensi içeren II.sınıf tasarımı
Ortam sıcaklıkları aralığı, sürekli kullanım	0 °C ila 50 °C arası

Teknik özellikler**Radyo Modülü ve Ara vericisi**

Amaç	Alım iletim cihazı
Çevre sıcaklıkları aralığı, devamlı kullanım	0 °C ila 40 °C arası
Frekans	869 MHz
Ara verici sinyal gücü	< 2,5 MVt
Sızdırmalık (IP koruma sınıfı)	IP 20
Hangi direktiflerin şartlarına uygun:	RED, RoHS, WEEE
Koruma sınıfı, Radyo modülü	Radyo modülü: sınıf III konstrüksiyonu Ara verici: sınıf II konstrüksiyonu
Elektrik gerilim	Radyo Modü: 5 V devamlı akım, Ara verici: 230 V~, 50/60 Hz

Uygulama Modülü

Amaç	Wi-Fi ve Bluetooth alım iletim cihazı
Çevre sıcaklıkları aralığı, devamlı kullanım	0 °C ila 40 °C
Frekans	2,4 HHZ
Sızdırmalık (IP koruma sınıfı)	IP 20
Hangi direktiflerin şartlarına uygun:	RED, RoHS, WEEE
Koruma sınıfı, Radyo modülü	Radyo Modülü: sınıf III
Elektrik gerilim	5 V devamlı akım

Çizim**Danfoss Icon™ Ana Kontrolörü 24 V****Danfoss Icon™ Genişletme Modülü****Radyo Modülü Danfoss Icon™****Danfoss Otomasyon ve Kontrol Ürünleri Tic. Ltd. Şti.**

Heating Segment • danfoss.com/tr-tr/ • +90 216 600 50 50 • E-mail: danfoss@danfoss.com.tr

Danfoss, katalog, broşür veya diğer yazılı materyallerde bulunabilecek hatalardan dolayı sorumluluk kabul etmez. Danfoss ihbarda bulunmadan ürünlerinde değişikli yapma hakkını saklı tutar. Bu söz konusu değişikliklerin kararlaştırılmış olan teknik özelliklerde değişiklik gerektirmemesi kaydıyla siparişi verilmiş olan ürünler için geçerlidir. Bu materyalde yer alan tüm ticari markalar ilgili şirketlerin mülkiyetindedir. Danfoss ve Danfoss logosu Danfoss A/S'nin ticari markalarıdır. Tüm hakları saklıdır.