

Dátový list

# Hlavný ovládač Danfoss Icon™, 24 V

## Popis



Danfoss Icon™ je modulárny vykurovací systém na individuálnu reguláciu teploty v miestnostiach. Podľa potreby sa dá nakonfigurovať ako káblový, bezdrôtový alebo kombinovaný systém.

Centrom systému je hlavný ovládač Danfoss Icon™ 24V Master Controller, ktorý konfiguruje a spája systém do jedného celku.

Inštalácia a konfigurácia hlavného ovládača Danfoss Icon™ 24V Master Controller je jednoduchá vďaka použitiu preddefinovanej aplikácie a intuitívnemu dotykovému používateľskému rozhraniu:

### Systém ponúka nasledujúce vlastnosti (niektoré si vyžadujú rozširovací modul):

- Automatické vyvažovanie (PWM+), ktoré zaručuje, že hydraulické vyvažovanie systému zabezpečuje hlavný ovládač na základe aktuálnych požiadaviek jednotlivých miestností.
- Nevyžaduje si predbežné nastavenia na rozdeľovači.
- Možnosť ovládania zapínania/vypínania.
- Funkcionalita pohonu NC/NO.
- Prepínanie na chladenie (vyžaduje si rozširovací modul).

- Podporuje 2-, 3- alebo 4-potrubné aplikácie v rôznych konfiguráciách (pozrite si aplikačnú príručku pre rozširovací modul, kde nájdete všetky konfigurácie).
- Regulácia teploty prívodu (vyžaduje si rozširovací modul) sa dá nastaviť buď na fixnú teplotu, alebo na reguláciu teploty prívodu podľa aktuálnych požiadaviek.
- 230V elektrický výstup s ochranným uzemnením pre cirkulačné čerpadlo.
- 230V elektrický výstup (napr. pre nepretržité zapnutie).
- Výstup signálu požiadavky na teplo (napr. pre bezpotenciálové relé).
- Dá sa premeniť na bezdrôtové riešenie pridaním bezdrôtového modulu (nevyhnutný pre bezdrôtové inštalácie).
- Komunikácia cez elektrické rozvody (pre 24V káblové termostaty).
- Možnosť kombinovať káblové a bezdrôtové termostaty v jednej inštalácii.
- Funkcia aplikácie, pre zariadenia s iOS a Androidom (vyžaduje sa modul aplikácie).
- Softvér aktualizovateľný prostredníctvom aplikácie alebo modulu Zigbee.
- Integrácia tretích strán s kompatibilnými riešeniami Zigbee pomocou modulu Icon™ Zigbee.

## Objednávky

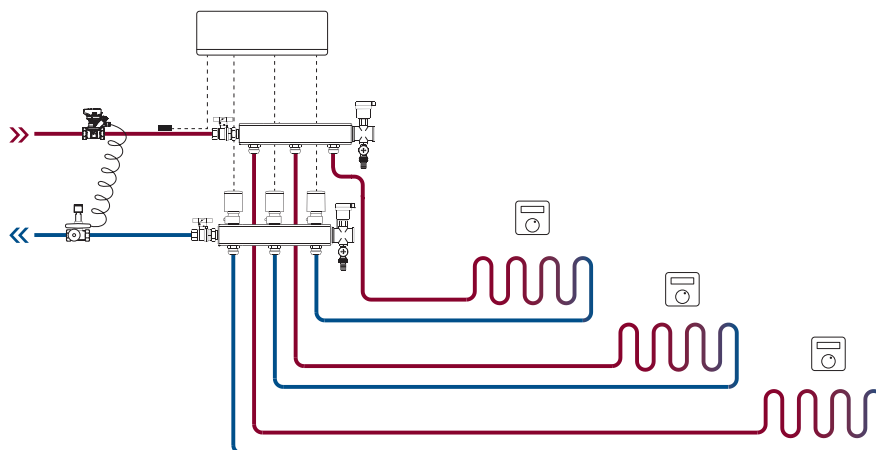
| Výrobok  | Kódové číslo    |
|--|-----------------|
| Hlavný ovládač Danfoss Icon™, 24 V, 10 k., OTA     | <b>088U1141</b> |
| Hlavný ovládač Danfoss Icon™, 24 V, 15 k., OTA     | <b>088U1142</b> |
| Hlavný ovládač Danfoss Icon™, 24 V, 10 k., NP, OTA | <b>088U1147</b> |
| Hlavný ovládač Danfoss Icon™, 24 V, 15 k., NP, OTA | <b>088U1148</b> |

## Príslušenstvo

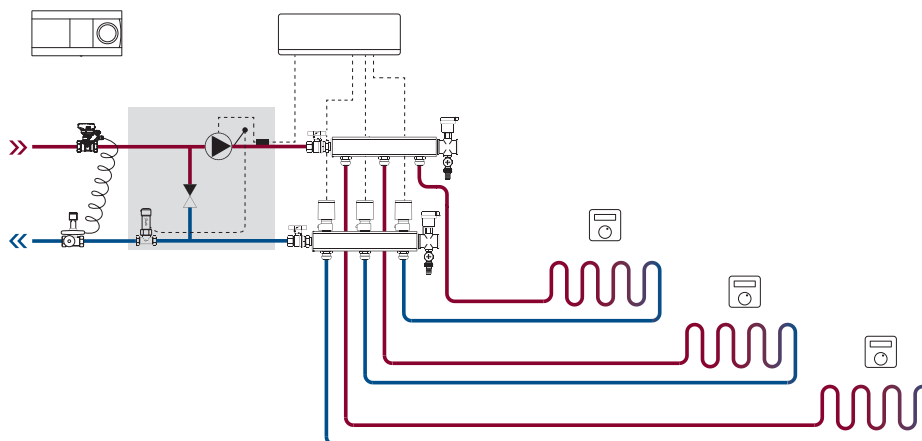
| Výrobok                          | Kódové číslo    |
|----------------------------------|-----------------|
| Rozširovací modul Danfoss Icon™  | <b>088U1100</b> |
| Modul aplikácie Danfoss Icon™    | <b>088U1101</b> |
| Zosilňovač signálu Danfoss Icon™ | <b>088U1102</b> |
| Bezdrôtový modul Danfoss Icon™   | <b>088U1103</b> |
| Modul Zigbee Danfoss Icon™       | <b>088U1130</b> |
| Opakovač signálu Danfoss Zigbee  | <b>088U1131</b> |

Nákresy použitia

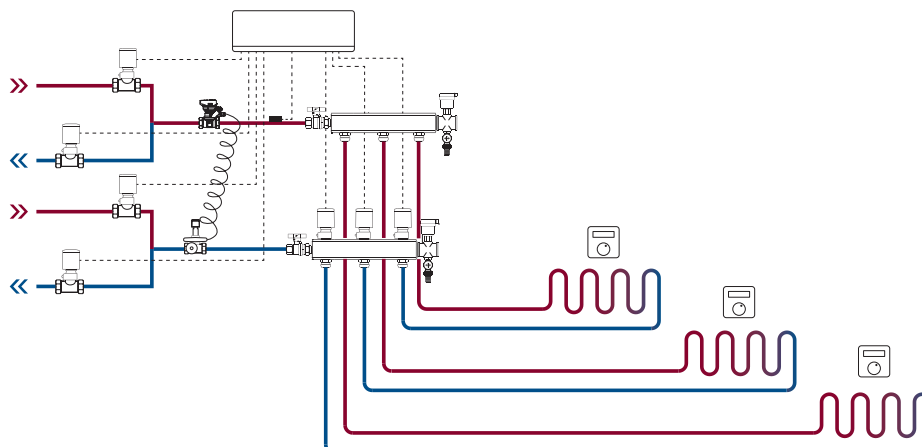
**Príklad 1: 2-potrubný systém (voliteľné chladenie)**



**Príklad 2: 2-potrubný systém so zmiešavacím ventilom (voliteľná regulácia teploty prívodu)**



**Príklad 3: 4-potrubné chladenie**



**Technické údaje**

Spoločné charakteristiky všetkých produktov z radu Danfoss Icon™

Všetky aplikácie nájdete v inštaláčnej príručke k rozširovaciemu modulu.

|  |  |
|--|--|
| Teplota pre skúšku guľového tlaku      | 75 °C  |
| Stupeň kontroly znečistenia            | Stupeň 2, prostredie bežnej domácnosti                   |
| Trieda softvéru                        | Trieda A   |
| Menovité impulzové napätie             | 4 kV   |
| Prevádzkový čas                        | Trvalé pripojenie  |
| Rozsah teploty, skladovanie a preprava | -20 °C až +65 °C   |
| Pokyny na likvidáciu                   | Tento produkt sa musí likvidovať ako elektronický odpad. |

Hlavný ovládač 24 V a rozširovací modul (voliteľný)

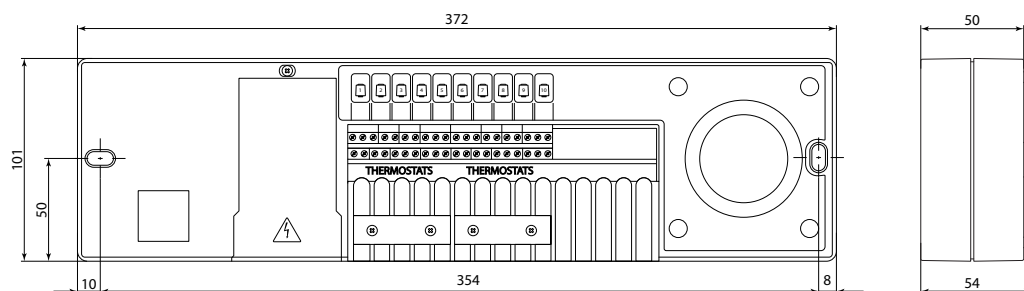
|   |   |
|---|---|
| Napájacie napätie   | 220–240 V AC  |
| Frekvencia napájania  | 50/60 Hz  |
| Výstupné napätie, pohony  | 24 VDC  |
| Max. príkon na výstup pohonu  | 2 W   |
| Počet výstupov pohonu (1 pohon na svorku výstupu)   | 10 alebo 15 v závislosti od typu hlavného ovládača  |
| Výstupné napätie, termostaty  | 24 V DC   |
| Príkon v pohotovostnom režime na termostat  | 0,2 W   |
| Max. počet termostatov  | 10 alebo 15 v závislosti od typu hlavného ovládača  |
| Max. dĺžka vodiča od hlavného ovládača k 24 V termostatu (závisí od použitého kábla)                | Ak sa používa 2 × 2 × 0,6 mm <sup>2</sup> STP/UTP: 100 m<br>Ak sa používa 2 × 0,5 mm <sup>2</sup> : 150 m<br>Ak sa používa > 2 × 0,75 mm <sup>2</sup> : 200 m |
| Príkon v pohotovostnom režime, hlavný ovládač   | < 2 W   |
| Max. príkon, okrem používania výstupov PWR 1 a PWR 2  | < 50 W  |
| Vnútna ochrana (poistka, bez možnosti výmeny)   | 2,5 A   |
| Výstupné „relé“   | Bezpotenciálové relé, zaťaženie max. 2 A  |
| Výstupy pohonu, typ   | Typ 1C (mikro-prerušovač)   |
| Výstup „PWR 1“, typ a menovitý max. výstup  | Typ 1B (mikro-prerušovač)   |
| Výstup „PWR 2“, typ a menovitý max. výstup  | Typ: Permanentný výstup, vždy pod napätím 230 V, max. 50 W  |
| Výstup „PWR 3“ (voliteľný, na rozširovacom module — používa sa pre snímač rosného bodu)             | 24 V DC, max. 1 W   |
| Vstup „1“ (voliteľný, na rozširovacom module — použitie sa líši v závislosti od zvolenej aplikácie) | Vstup na ext. spínač (interný 24 V rozbeh)  |
| Vstup „2“ (voliteľný, na rozširovacom module — použitie sa líši v závislosti od zvolenej aplikácie) | Vstup na ext. spínač (interný 24 V rozbeh)  |
| Vstup „3“, vstup na snímač (voliteľný, na rozširovacom module)                                      | Externý snímač, PT 1000 (Danfoss ESM 11)  |
| Rozmery   | Š: 370 mm, V: 100 mm, H: 53 mm  |
| Zhoda deklarovaná podľa nasledujúcich smerníc   | LVD, EMC, RoHS a WEEE   |
| Účel kontroly   | Individuálne elektronické ovládanie izbovej teploty   |
| Spôsob uzemnenia  | Od výroby namontovaný napájací kábel vrátane PE-vodiča  |
| Zapuzdrenie (trieda IP)   | IP 20   |
| Stupeň ochrany  | Konštrukcia triedy II s uzemňovacou svorkou   |
| Rozsah teploty okolia, kontinuálne používanie   | 0 °C až 50 °C   |

**Technické údaje**Bezdrôtový modul a zosilňovač  
signálu

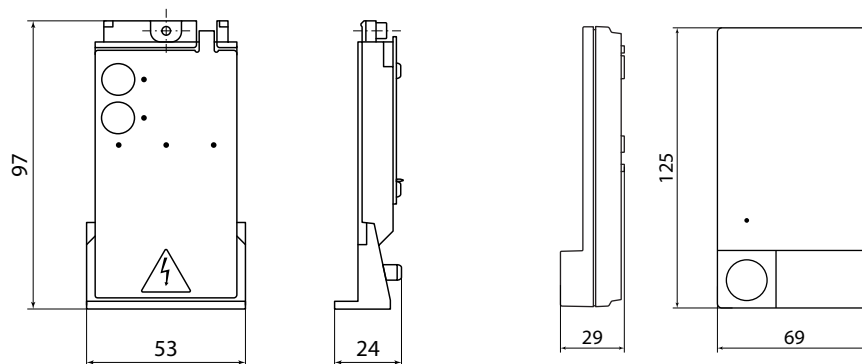
|   |  |
|---|--|
| Účel kontroly                                 | Zariadenie na prenos a príjem signálu  |
| Rozsah teploty okolia, kontinuálne používanie | 0 °C až 40 °C  |
| Frekvencia                                    | 869 MHz  |
| Prenosový výkon                               | < 2,5 mW   |
| Zapuzdrenie (trieda IP)                       | IP 20  |
| Zhoda deklarovaná podľa nasledujúcich smerníc | RED, RoHS, WEEE  |
| Stupeň ochrany                                | Bezdrôtový modul: Konštrukcia triedy III,<br>Zosilňovač signálu: Konštrukcia triedy II |
| Napájacie napätie                             | Bezdrôtový modul: 5 V DC,<br>Zosilňovač: 230 V AC, 50/60 Hz                            |

**Modul aplikácie**

|   |  |
|---|--|
| Účel kontroly                                 | Zariadenie na prenos a príjem Wi-Fi signálu<br>vrátane Bluetooth |
| Rozsah teploty okolia, kontinuálne používanie | 0 °C až 40 °C  |
| Frekvencia                                    | 2,4 GHz  |
| Zapuzdrenie (trieda IP)                       | IP 20  |
| Zhoda deklarovaná podľa nasledujúcich smerníc | RED, RoHS, WEEE  |
| Stupeň ochrany                                | Bezdrôtový modul: Trieda III                                     |
| Napájacie napätie                             | 5 V DC   |

**Výkresy**

Hlavný ovládač Danfoss Icon™, 24 V



Rozširovací modul Danfoss Icon™

Bezdrôtový modul Danfoss Icon™

**Danfoss spol. s r.o.**

Heating Segment • danfoss.sk • +421 37 6920 300 • E-Mail: danfoss.sk@danfoss.com

Danfoss nezodpovedá za prípadné chyby v katalógoch, brožúrkach či iných tlačivách. Danfoss si vyhradzuje právo upraviť svoje produkty bez upozornenia. Týka sa to aj produktov, ktoré sú už objednané, za predpokladu, že úpravy možno urobiť bez toho, aby potom bolo potrebné meniť aj predtým dohodnuté parametre.

Všetky obchodné značky v tomto materiáli sú majetkom daných podnikov. Danfoss a všetky logotypy Danfoss sú chránenými obchodnými značkami Danfoss A/S. Všetky práva sú vyhradené.