

Ficha técnica

# Actuadores de tres puntos AMV 25 y AMV 35

Descripción



Los actuadores eléctricos AMV son compatibles con válvulas VRB, VRG, VF y VL con accesorio adaptador (código nº **065Z0311**, no suministrado), así como con válvulas VFS 2 de diámetro máximo DN 50.

El actuador adapta automáticamente su longitud de carrera a los límites de la válvula, lo cual contribuye a reducir el tiempo de puesta en servicio. Existen interruptores auxiliares, potenciómetros indicadores y calentadores de vástago de válvula disponibles como accesorios.

Este actuador cuenta con diversas características especiales:

- Avanzado diseño que incorpora una función de apagado en función de la carga para impedir que los actuadores y válvulas sufran sobrecargas.
- Señal digital de indicación de límite de la válvula disponible a través de los terminales 4 o 5.
- Bajo peso y robustez.

**Datos principales:**

- Voltaje nominal:
  - 24 VAC, 50 Hz/60 Hz
  - 230 VAC, 50 Hz/60 Hz
- Señal de entrada de control: 3 puntos
- Fuerza: 450 N
- Longitud de carrera: 15 mm
- Velocidad: 15 s/mm
- Temperatura máx. del medio: 150 °C
- Señales de límite

Pedidos

**Actuadores**

Tipo	Voltaje de alimentación (VAC)	Código nº
AMV 25	230	<b>082G3024</b>
AMV 25	24	<b>082G3023</b>
AMV 35	230	<b>082G3021</b>
AMV 35	24	<b>082G3020</b>

**Accesorios**

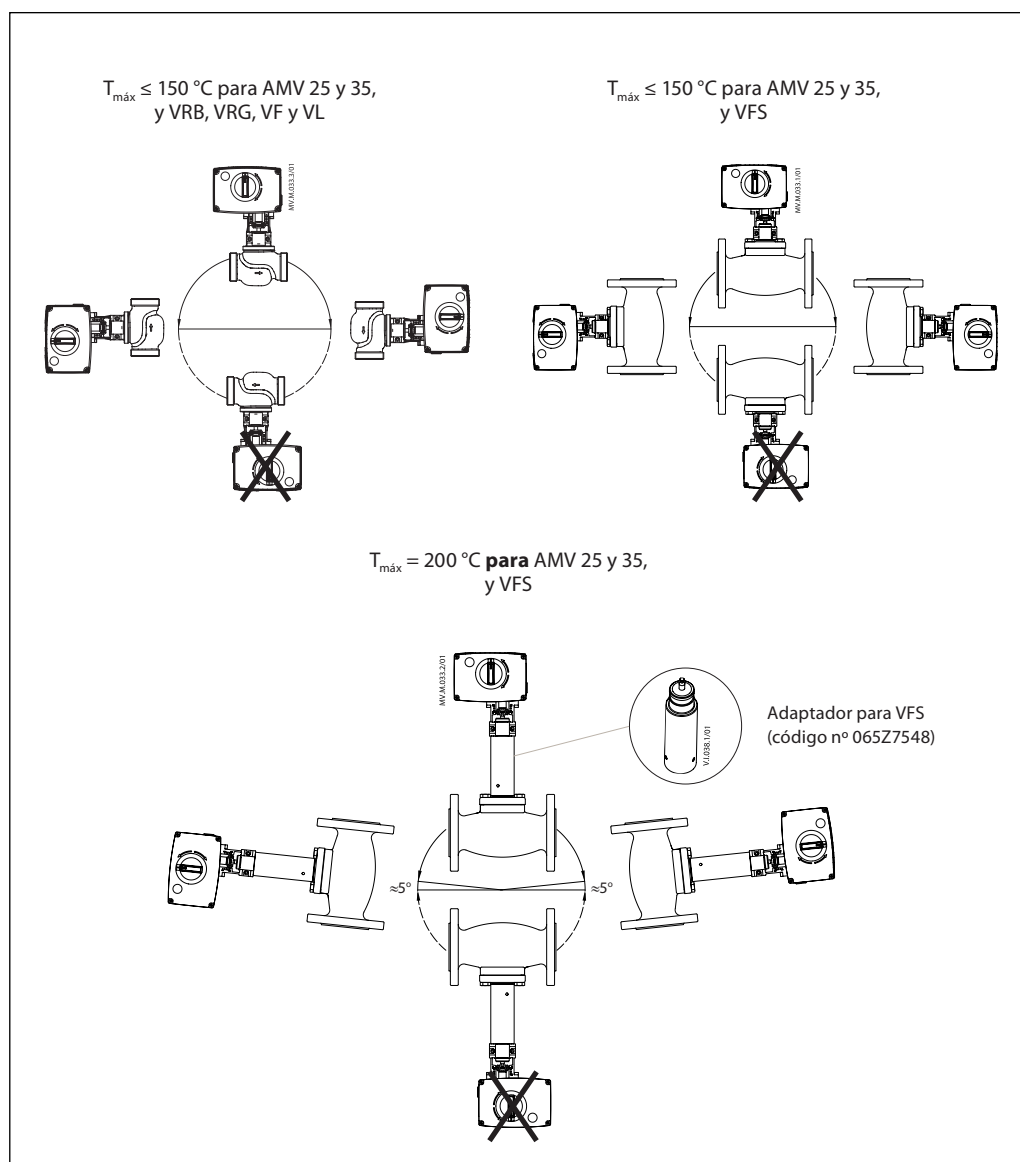
Tipo	Código nº
Interruptor complementario (2x)	<b>082H7015</b>
Interruptor complementario (2x) y potenciómetro (10 kΩ)	<b>082H7016</b>
Interruptor complementario (2x) y potenciómetro (1 kΩ)	<b>082H7017</b>
Adaptador para válvulas VFS 2 de tamaños DN 15-50 (para temp. del medio superiores a 150 °C)	<b>065Z7548</b>
Calentador de vástago (para válvulas de tamaños DN 15-50)	<b>065B2171</b>
Adaptador para válvulas VRB/VRG/VF/VL (2009) de tamaños DN 15-50	<b>065Z0311*</b>
Acoplamiento AMV(E) 25, AMV(E) 35	<b>003G6396</b>

\* Debe adquirirse por separado.

Datos técnicos

Tipo		AMV 25	AMV 35
Fuente de alimentación	V	24 AC, 230 AC; +10 a -15 %	
Consumo de potencia	VA	2	7
Frecuencia	Hz	50/60	
Entrada de control		3 puntos	
Fuerza de cierre	N	1000	600
Carrera máx.	mm	15	
Velocidad a 50 Hz (60 Hz)	s/mm	11 (8,8)	3 (2,4)
Temperatura máx. del medio	°C	150 (200 con adaptador o montado en posición horizontal)	
Temperatura ambiente		0 ... 55	
Temperatura de transporte y almacenamiento		-40 ... 70	
Grado de cerramiento		IP54	
Peso	kg	1,55	
- normas en las que se basa la marca		Directiva de baja tensión (LVD) 73/23/CE; Directiva de compatibilidad electromagnética (EMC) 2006/95/CE; EN 60730-1 y EN 60730-2-14	

Instalación



**Instalación mecánica**

Use una llave Allen de 4 mm (no suministrada con el actuador) para montar el actuador en la válvula. La instalación de la válvula con el actuador es posible en posición horizontal o hacia arriba. No se permite su instalación orientada hacia abajo.

El actuador no debe instalarse en atmósferas explosivas ni a temperaturas ambiente inferiores a 0 °C o superiores a 55 °C. Tampoco debe someterse a chorros de vapor, chorros de agua o vertidos de líquido.

**Nota:** El actuador se puede girar hasta 360° respecto al vástago de la válvula aflojando el accesorio de fijación. Una vez montado el actuador, vuelva a apretar el accesorio.

**Instalación eléctrica**

Retire la cubierta del actuador para acceder a las conexiones eléctricas. El actuador cuenta con dos entradas roscadas (M20 x 1,5 y M16 x 1,5) preparadas para la fijación de prensaestopas.

**Nota:** El cable y el prensaestopas empleados no deben comprometer la categoría IP del actuador; asegúrese de que los conectores no sufran ningún tipo de tensión. Respete asimismo las normas y reglamentos locales en vigor.

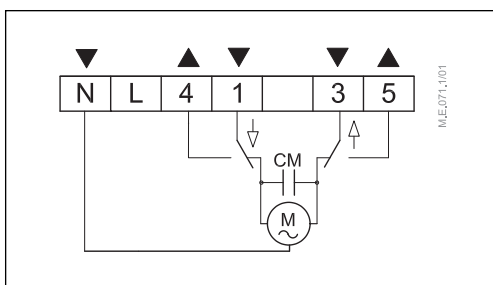
Eliminación

Antes de eliminar el actuador, este debe ser desmontado y los elementos que lo componen clasificados en diferentes grupos de materiales.

**Cableado**



**Versión de 230 Vac:**  
¡No toque ninguno de los componentes que contiene la placa PCB! Algunos de ellos transportan un nivel de voltaje letal.



**Terminales 1 y 3:**

Entrada de voltaje de control procedente del controlador.  
Fuente de alimentación: 24 V~, 230 V~ (según el tipo).

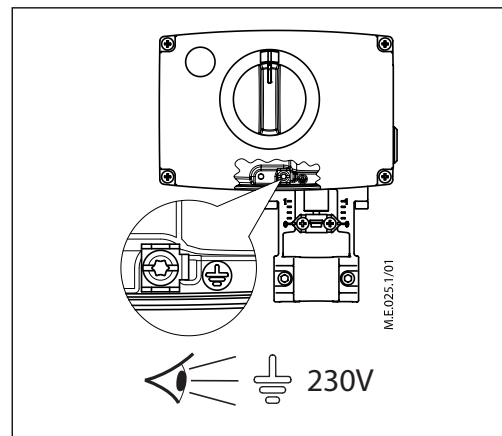
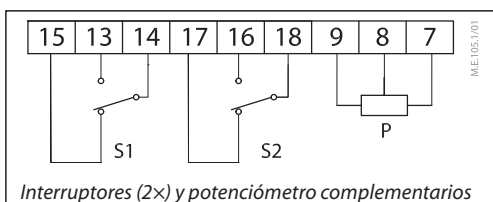
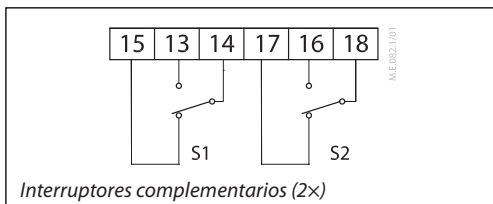
**Terminales 4 y 5:**

Salida para indicación de posición o monitorización.

**N**

Neutro/común (0 V).

**Accesorios**



**Puesta en servicio**

Lleve a cabo las instalaciones mecánica y eléctrica, y realice las pruebas y verificaciones necesarias:

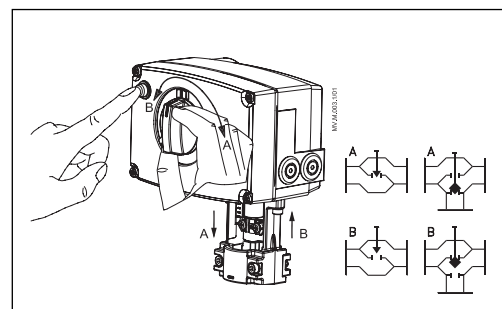
- Conecte la fuente de alimentación.
- Establezca la señal de control apropiada y compruebe que la dirección del vástago de la válvula sea correcta para la aplicación.

El proceso de puesta en servicio ha finalizado.

**Cancelación manual**

La cancelación manual se consigue girando el mando manual hasta la posición requerida. Preste atención a los símbolos; proporcionan información acerca del sentido de giro.

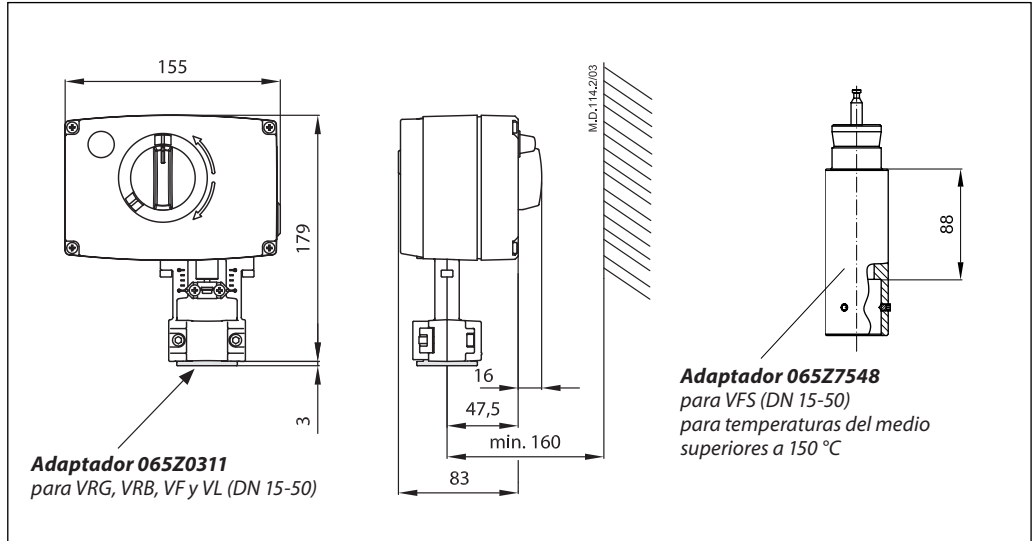
- Desconecte las señales de control.
- Presione el botón de caucho.
- Ajuste la posición de la válvula empleando el mando de control.
- Coloque la válvula en posición de cierre.
- Restablezca las señales de control.



Ficha técnica

Actuadores de tres puntos AMV 25 y AMV 35

Dimensiones



Actuadores y válvulas  
compatibles

