

数据表

手柄

JS1 重载型操纵手柄



行走机械管理

JS1 重载型操纵手柄（JS1-H）家族采用模块化操纵手柄设计，将操纵手柄的把手和底座完美的配置在一起，从而高效地控制任何机器。重载型的设计使该产品能够可靠运行，并延长了数年的使用寿命。

五个不同的重载型把手可与 JS1-H 底座匹配，为操作人员提供无比的舒适感。每个手柄都可通过全面的手指功能组合来进行配置，实现真正的客户定制化。

JS1-H 底座将经过验证的丹佛斯设计元素相结合，构建于 PLUS+1 架构基础之上。提供数个选项用于机械和电气输出，可对操纵手柄进行定制来进行积极的人机交互。JS1-H 底座采用可靠的设计，适用于移动机器极为恶劣的环境。



特征

- 每个轴有双霍尔效应传感器或经久耐用的电位计传感器
- 可同时操作两个比例滚轮
- 操作员在位开关

- Analog Category 1
- Analog Category 3
- PWM（可编程）

符合人体工学设计的手柄

- 右手
- 左手
- 双手通用（使用左手或右手）

选项

轴

- 双轴弹簧复位
- 单轴弹簧复位
- 带摩擦锁定的单轴
- 双轴，其中一个轴为弹簧；另一个轴为摩擦锁定

轴的偏移范围

- $\pm 18^\circ$

JS1-H 手柄

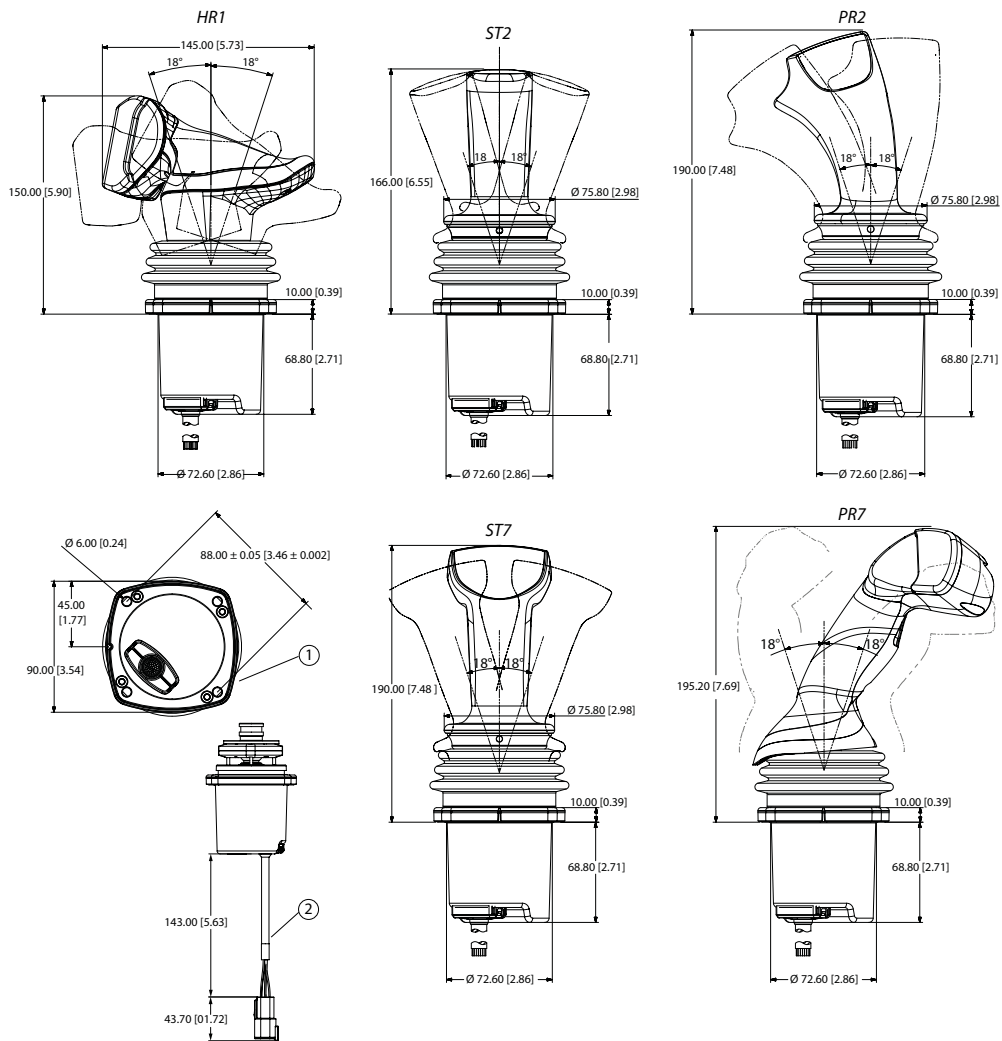
- HR1
- ST2
- ST7
- PR2
- PR7

输出选项

- CAN J1939
- CANopen
- PVE
- CANalog
- CAN+

可在以下网址找到全面的技术资料：
www.danfoss.com

数据表
JS1 重载型操纵手柄



尺寸 (毫米 [英寸])

- 底部视图
- 有关基于具体选项的线束/接插件 (包含), 请参阅 JS1 重型操纵手柄产品样本, **BC171886484518**

弹簧复位, 仅限底座

离开中位所需的力

标准弹簧: 6 至 8.5 N (3.37 至 5.71 lbf)	重型弹簧: 12 至 19 N (2.698 至 4.271 lbf)
-----------------------------------	-------------------------------------

摩擦锁定, 仅限底座

摩擦等级	摩擦	中心定位
A	低摩擦-低定位	0.8 Nm
B	低摩擦-高定位	0.8 Nm
C	高摩擦-高定位	1.6 Nm

摩擦锁定/弹簧复位，仅限底座

	摩擦等级	弹簧类型
E	A	标准
J	A	重型

机械特性

轴机械角度的限制	$\pm 18^\circ$
底座机械寿命	带摩擦锁定的单轴 = 1 百万次运行循环
	单轴或双轴弹簧复位 = 2 百万次运行循环
	双轴，其中一个轴为弹簧；另一个轴为摩擦锁定 = 1 百万次运行循环
手柄最大承受力	1000 N
最大转矩	15 Nm
底座重量	0.75 kg (1.65 lbf)
重量（底座，无把手）	725 G (1.8 lb)
最大垂直负载	2500 N (560 lbs)

电气—PVE（标准型和扩展型）特征

电源电压	U_{DC}	9 至 36 V _{DC}
最大电流消耗		8 A
电流消耗，无负载		150 mA
按钮的最大负载以及所有比例功能的方向开关		0.6 A
中位开关		3 A
传感器类型		冗余霍尔效应传感器 电位计
信号电压 U_s	最小值至最大值	0.25 至 0.75
	中位	0.50
在中位的信号负载	负载类型	PVE
	负载阻抗	>6 k Ω
最大移动值处的信号电流	$U_{DC} = 12 V$	6 k Ω
		$\pm 0.6 mA$
	$U_{DC} = 24 V$	$\pm 1.2 mA$
在中位的信号电流	$U_{DC} = 12 V$	$\pm 0 mA$
	$U_{DC} = 24 V$	$\pm 0 mA$
逆变器	非逆变	输出信号 = U_s
	反向	输出信号 = $-1 \times (U_s - 0.5 \times U_+) + 0.5 \times U_+$

电气—PVE（仅扩展）特征

信号控制 U_s	U_s 最小值 (50%)	0.37 至 0.63 (100% 移动时)
	U_+ 最大值 (200%)	0.25 至 0.75 (50% 移动时)
死区补偿	U_s 最小值	0.00
	U_+ 最大值	0.06

数据表
JS1 重载型操纵手柄

电气—模拟 Cat 1、Cat 3 特征

传感器类型	冗余霍尔效应传感器
电源电压 (Vs)	4.5 至 5.5 V _{DC}
输出	输入电压的 10% 至 90%
输出阻抗	200 Ohm 输出阻抗时的最大输出电流为 1 mA
数字量输出	Vs-0.3 V _{DC} , 最大电流 100 mA

电气—CAN、CAN+ 和 CANalog 特征

传感器类型	冗余霍尔效应传感器
	电位计
分辨率	12 位
电源电压 (Vs)	9 至 36 V _{DC}
输出	J1939 和 CANopen 协议
Can+ 传感器电源	5.0 V _{DC} +/- 5% (250 mA 时)
CANalog 电压参考	5.0 V _{DC} +/- 5% (50 mA 时)
底座最大电流消耗	120 mA (9 V 时)
CANalog 模拟输出	0.5 至 4.5 V _{DC} (最大值 1 mA)

电气—PWM (可编程) 特性

传感器类型	冗余霍尔效应传感器
	电位计
分辨率	12 位
电源电压 (Vs)	9 至 36 Vdc
电流消耗, 无负载	120 mA
最大电流消耗	15 A
输出 (3A)	PWM(4)
	数字(2)

环境特性

工作温度	CAN, CANalog, CAN+, Analog Cat1, Analog Cat3, PWM	-30° C 至 80° C (-22° F 至 176° F)
	PVE	-30° C 至 70° C (-22° F 至 158° F)
存储温度	-40° C 至 85° C (-40° F 至 185° F)	
EMI/RFI 等级	150 V/m	
振动	25 G、10 ms、500 次循环、6 个方向 IEC 60068-2-29 试验方法 Eb	
冲击	50 G、11 ms、3 次冲击、6 个方向 IEC 60068-2-29 试验方法 Ea	
IP 防护等级	可达 IP 66 (取决于手柄把手的功能)	

JS1-H 零件编号, 请参考: JS1 重型操纵手柄系列产品样本, **BC171886484518**。



丹佛斯接头组件包部件编号（必需与操纵手柄分开订购）

描述	丹佛斯零件号
一个 6 针脚 DEUTSCH 接头	10101551
两个 6 针脚 DEUTSCH 接头	11177980
两个 12 针脚 DEUTSCH 接头 (GRY/BLK)	10100945
两个 12 针脚和一个 6 针 DEUTSCH 接头 (GRY/BLK)	11176538