

Fiche technique

Vanne à papillon avec actionneur électrique VFY-WA

Description



- Indicateur de position
- Limiteur de couple
- Installation complète en usine - prêt pour l'installation

Données principales :

- DN 25-350
- k_{vs} 40-8520 m³/h
- PN 16 (10)
- Manchette EPDM
- Disque en acier inoxydable ou en fer ductile avec revêtement époxy
- Fluide :
 - Eau de circulation, eau potable ou eau glycolée jusqu'à 50 % réfrigérée
- Température du fluide :
 - 10 ... 120 °C (disque EP)
 - 10 ... 130 °C (disque SS)
- Tension nominale :
 - 24 V ; 50 Hz/60 Hz
 - 230 V ; 50 Hz/60 Hz
- Signal d'entrée de régulation : Marche/ Arrêt ou 3 points
- Couple : 20-600 Nm
- Classe de protection : IP66/68
- Température ambiante : -10 ... 55 °C
- Durée d'enclenchement max. IEC34 : cycle S4 (50 %)
- Homologations : **CE EAC**

Fonctions :

- Arbre d'une seule pièce, entraîné par cannelures et connecté à un disque usiné sphériquement, permettant une transmission de couple élevée, c.-à-d. une réponse rapide et un contrecoup minimum
- Fiabilité à long terme grâce à des roulements anti-frictions supérieurs et inférieurs
- Maintenance en toute sécurité : protection à circlip contre la sortie de l'arbre
- Opération manuelle

Commande

Type VFY-WA 230 V

Illustration	DN	kvs (m ³ /h)	PN	Tmax (°C)	Temps d'ouverture (s)	Disque	N° de code
	25	40	10	130	12	Acier inoxydable	082G7350
	32/40	62					082G7351
	50	79					082G7400
	65	174					082G7401
	80	275					082G7402
	100	496					082G7403
	125	883					082G7404
	150	1212					082G7405
	200	2500					082G7410
	250	3948					082G7412
	300	5635					082G7413
	350	8520					082G7409
	50	79	16	120	12	Fer ductile avec revêtement époxy	065B8440
	65	174					065B8441
	80	275					065B8442
	100	496					065B8443
	125	883					065B8444
	150	1212					065B8445
	200	2500					065B8446
	250	3948					065B8447
	300	5635					065B8448
	350	8520					065B8449

Commande (suite)
Type VFY-WA 24 V

Illustration	DN	k_{vs} (m ³ /h)	PN	T _{max} (°C)	Temps d'ouverture (s)	Disque	N° de code	
	25	40	10	130	12	Acier inoxydable	082G7361	
	32/40	62	16				082G7362	
	50	79	16	120		7	Fer ductile avec revêtement époxy	065B8450
	65	174						065B8451
	80	275			065B8452			
	100	496			065B8453			
	125	883			065B8454			
	150	1212			065B8455			
	200	2500			065B8456			
	250	3948			065B8457			

Pièces détachées
Remplacement actuator AMB-Y

Actionneur type	pour DN	Couple	Temps d'ouverture (s)	Consommation électrique (W)	Tension d'alimentation (V)	N° de code
ER20	25/32/40/50/65	20	12	15	230 V	082G7381
ER35	80	35	7	45		082G7382
ER60	100	60	12	45		082G7383
ER60	125-150	60	12	45		082G7415
VS150	200	150	30	45		082G7398
VS300	250	300	60	45		082G7386
VT600	300-350	600	38	250		082G7396
ER20	25/32/40/50/65	20	12	15	24 V	082G7388
ER35	80	35	7	45		082G7389
ER60	100	60	12	45		082G7390
ER60	125-150	60	12	45		082G7414
VS150	200	150	30	45		082G7399
VS300	250	300	60	45		082G7393

Remarque :

Veillez contacter votre représentant commercial Danfoss pour obtenir des informations sur les actionneurs de rechange pour les vannes à papillon VFY achetées avant janvier 2015.

Manchette de rechange VFY-W Liner

DN	PN	Manchette	N° de code
25	16	EPDM	065B7580
32/40			065B7581
50			065B7582
65			065B7583
80			065B7584
100			065B7585
125			065B7578
150			065B7579
200			065B7592
250			065B7593
300			065B7594
350			065B7591

Données techniques
Actionneur

Alimentation	DN 25-250	V	100-240 CA ; 100-350 CC 15-30 CA ; 12-48 CC
Alimentation	DN 300-350		230 CA
Fréquence (CA)		Hz	50/60
Entrée de régulation	DN 25-350		Marche/Arrêt ou 3 points
Couple		Nm	20-600
Température ambiante		°C	-10 ... 55
Durée d'enclenchement max. IEC34			S4 (50 %)
Classe de protection	DN 25-150		IP66
	DN 200-350		IP68 (1 m, 72 h)
marquage conforme aux normes			Directive basse tension (DBT) 2006/95/CE : EN61000-3-2, EN61000-3-3, EN61000-6-4, EN61000-6-2
			Directive CEM 2004/108/CE : EN61010-1

Vanne

Diamètre nominal	DN	25-350	
Valeur k_{vs}	m ³ /h	40-8520	
Angle de rotation		90°	
Taux de fuite		Conforme aux normes PED 2014/68/UE, EN 12266-1, taux A ¹⁾	
Pression nominale	PN	16 (10)	
Fluide		Eau de circulation, eau potable, eau glycolée jusqu'à 50 % réfrigérée	
Température du fluide	Disque EP	°C	-10 ... 120 (voir schéma PT)
	Disque SS		-10 ... 130 (voir schéma PT)
Raccordement		Anneaux de centrage (type disque)	
Montage		Montage entre brides	
Matériaux			
Corps	DN 25-300	Fonte EN-GJL 250 (DIN GG25)	
	DN 350	Fonte ductile (DIN GGG40)	
Disque		Fonte ductile EN-GJS 400-15 (DIN GGG 40) avec revêtement en polyamide ou acier inoxydable	
Arbre		Acier inoxydable AISI 420	
Manchette		EPDM	
Circlip		Acier XC75/acier inoxydable	
Joint torique		Nitrile/Viton	
Rouleau de guidage supérieur		Acier zingué + PTFE	
Rouleau de guidage inférieur		Acier zingué + PTFE	

¹⁾ Aucune fuite visible détectable pendant la procédure d'essai.

Schéma p-T

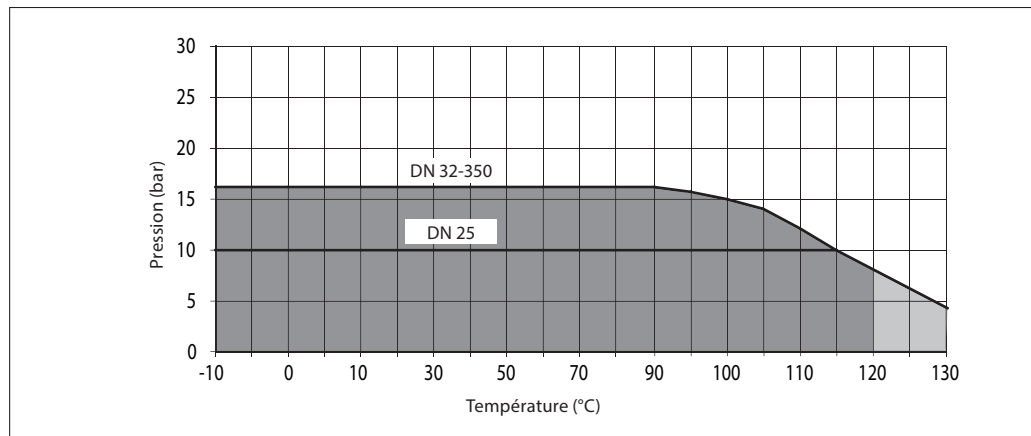
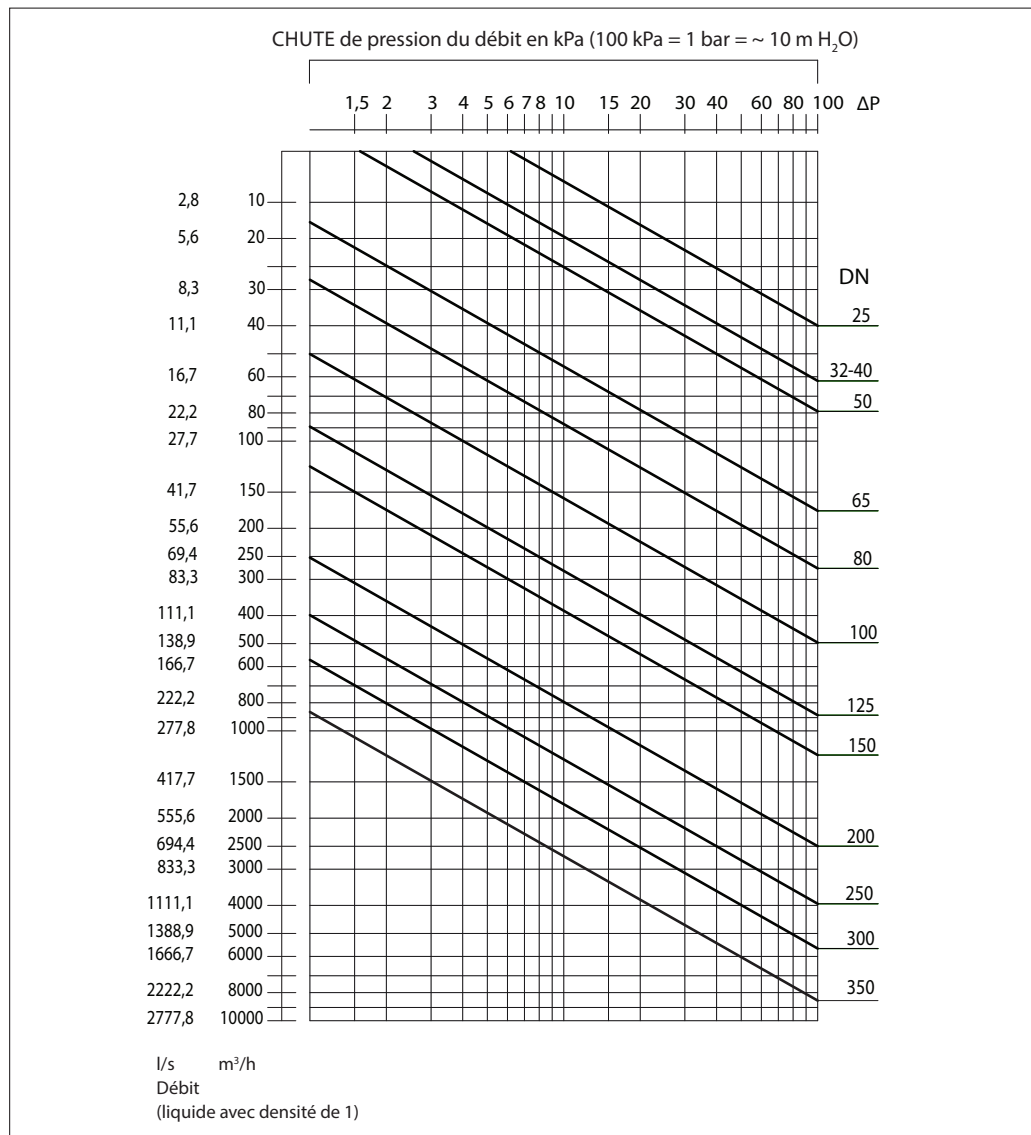
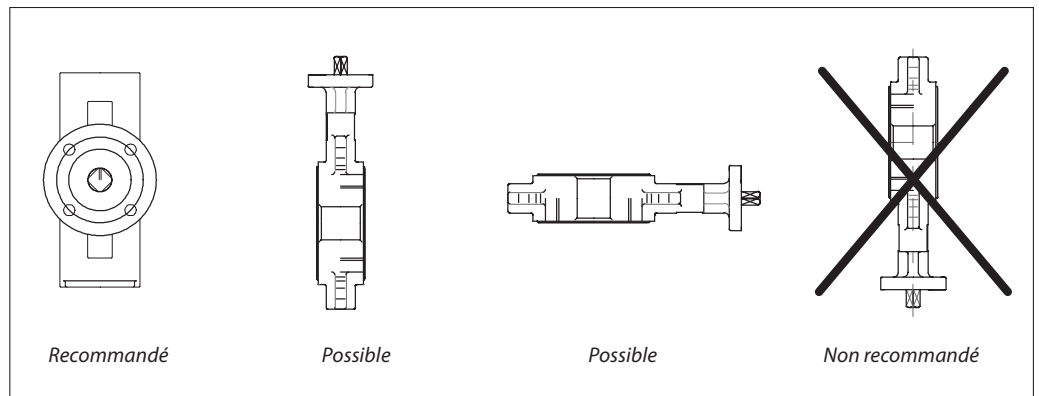


Schéma de perte de charge
Pour eau à 20 °C

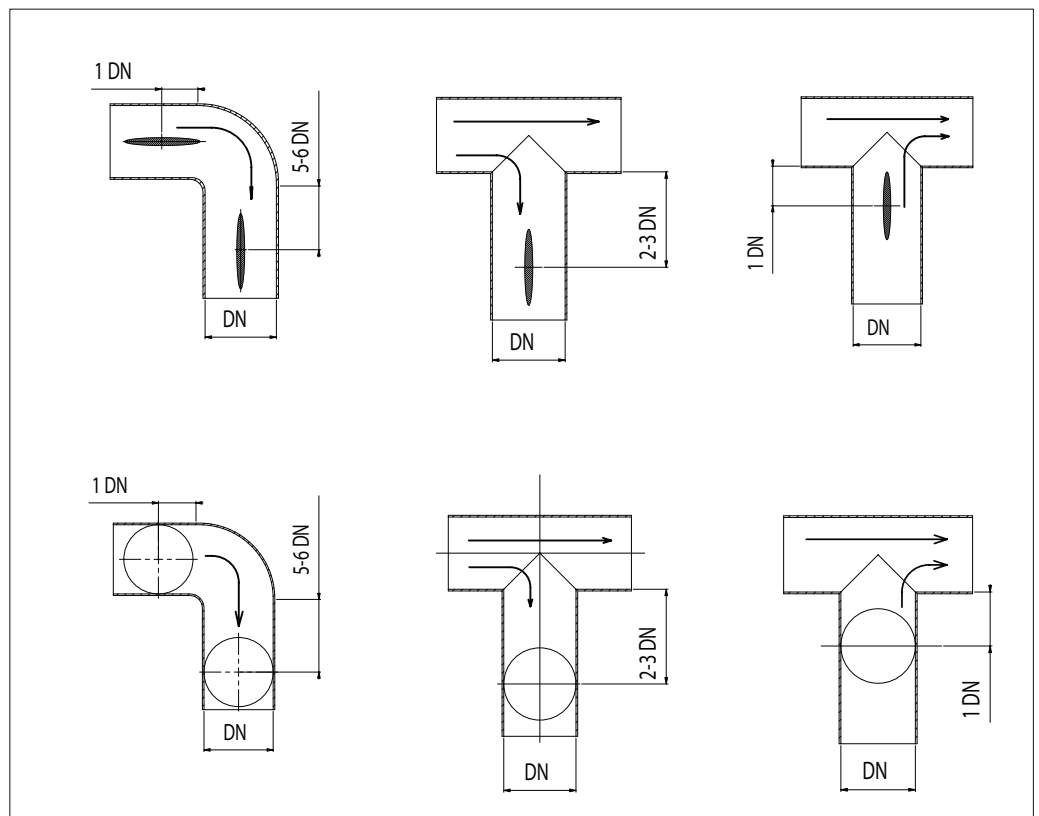


Positionnements



Conditions d'installation

Pour prolonger la durée de vie de la vanne, il est recommandé de respecter les distances indiquées ci-dessous. Un montage de la vanne à proximité des raccords de tubes (zones de turbulences) augmente l'usure.

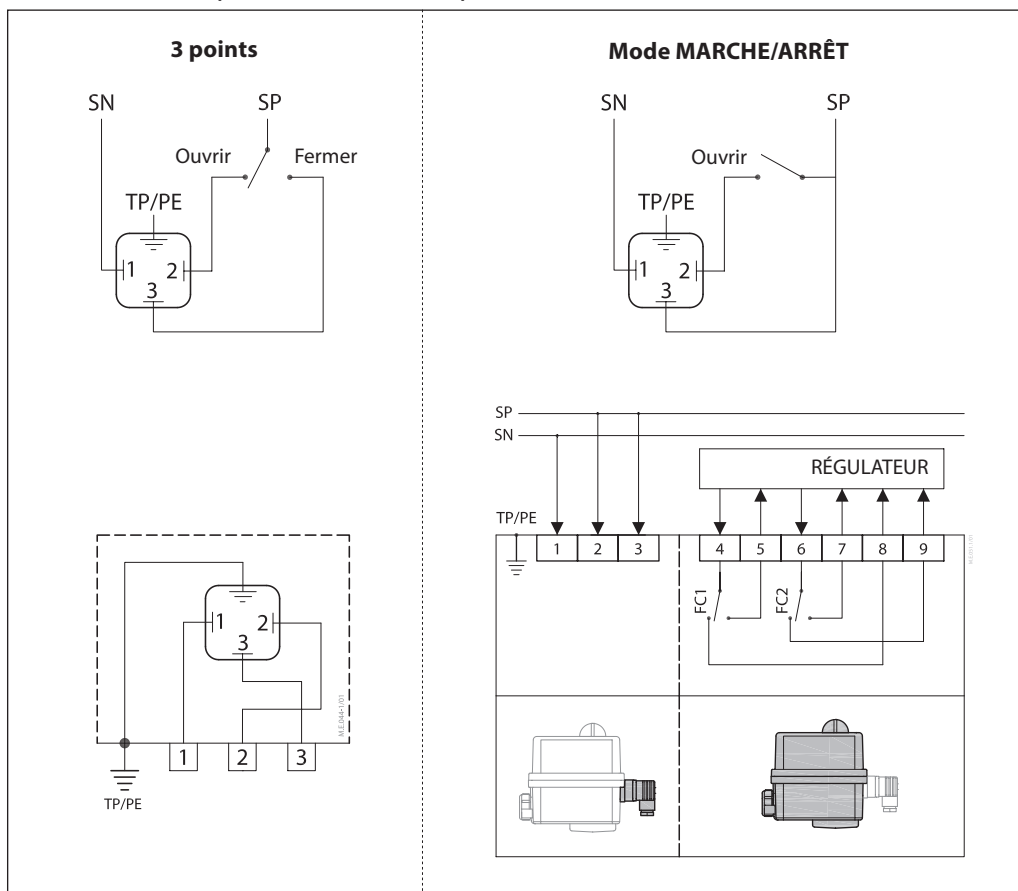


Raccordement



24 V, 230 V

VFY-WA DN 25-150 (ACTIONNEUR TYPE ER)



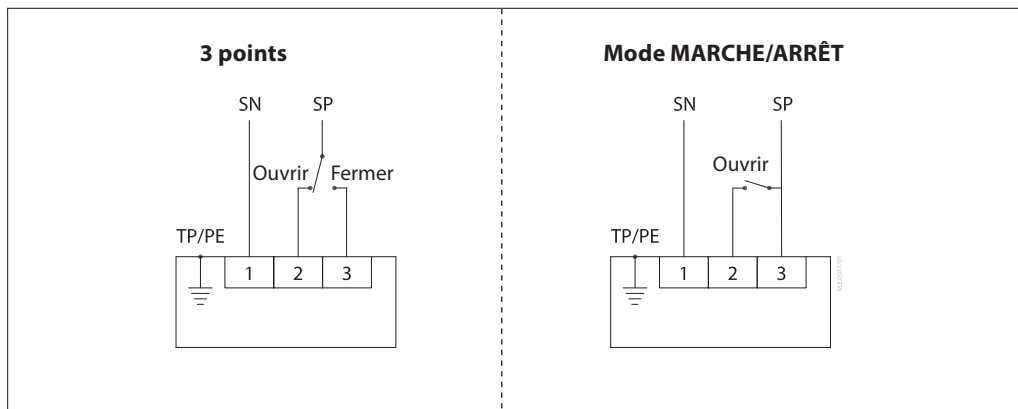
Raccordement entrée/sortie

1	SN	0 V	Neutre
2	SP	Marche/Arrêt, 3 points	Alimentation
3			
4		Sortie SP - max. 5 A	FC1 commun
5			Retour FC1
8			Retour FC1
6		Sortie SP - max. 5 A	FC2 commun
7			Retour FC2
9			Retour FC2

Sélecteurs de fin de course et sortie de retour des entraînements

Position de la vanne	Retour			
	5	7	8	9
Ouvrir	1	0	0	1
Fermer	0	1	1	0
Neutre	0	0	1	1

VFY-WA DN 200 - 250 (ACTIONNEUR TYPE VS), 300-350 (ACTIONNEUR TYPE VT)



Raccordement (suite)



24 V, 230 V

VFY-WA DN 200-250 (ACTIONNEUR TYPE VS), 300-350 (ACTIONNEUR TYPE VT)

FC1 - sélecteur de limite de retour ouvert
FC2 - sélecteur de limite de retour fermé
H - réchauffeur anti-condensation

Raccordement entrée/sortie

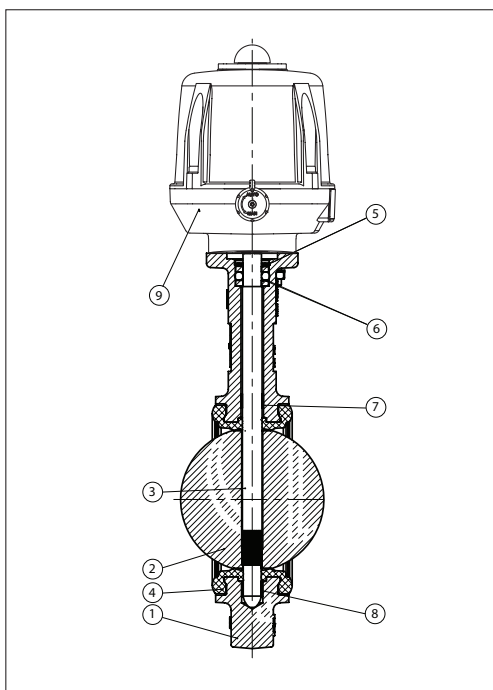
1	SN	0 V	Neutre
2	SP	Marche/Arrêt, 3 points	Alimentation
3			
4		Sortie SP - max. 5 A	FC1 commun
5			Retour FC1
8			Retour FC1
6		Sortie SP - max. 5 A	FC2 commun
7			Retour FC2
9			Retour FC2

Sélecteurs de fin de course et sortie de retour des entraînements

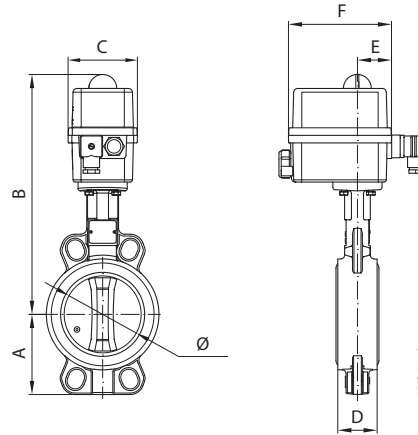
Position de la vanne	Retour			
	5	7	8	9
Ouvrir	1	0	0	1
Fermer	0	1	1	0
Neutre	0	0	1	1

Conception

1. Corps
2. Disque
3. Arbre
4. Manchette
5. Circlip
6. Joint torique
7. Rouleau de guidage supérieur
8. Rouleau de guidage inférieur
9. Actionneur

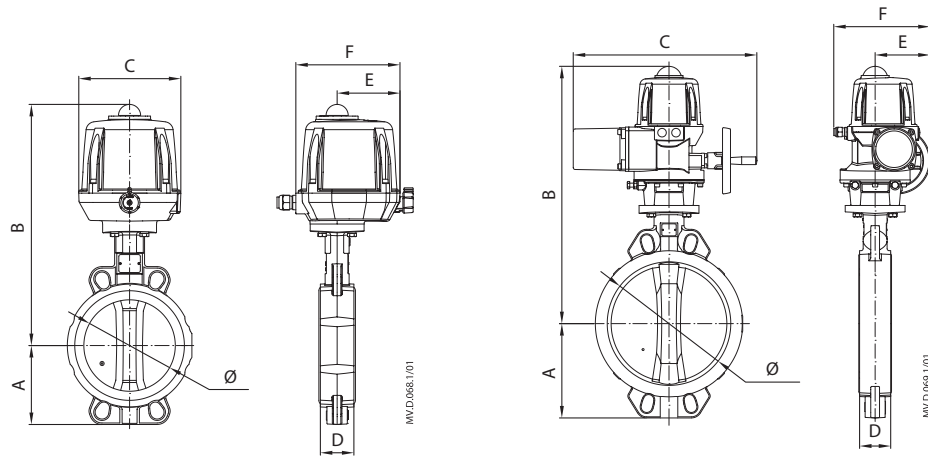


Dimensions



VFY-WA
(avec actionneur AMB-Y ER pour DN 25-150)

DN	Ø	A	B	C	D	E	F	Poids (kg)
25	32	50	277	92	33	45	136	3,2
32/40	43	57	282	92	33	45	136	3,3
50	54	62	288	92	43	45	136	3,4
65	70	70	297	92	46	45	136	4,5
80	85	89	303	92	46	45	136	4,6
100	100	105	351	128	52	55	151	6,4
125	125	120	366	128	56	55	151	8,5
150	150	131	355	128	56	55	151	10,5



VFY-WA
(avec actionneur AMB-Y VS pour DN 200-250)

DN	Ø	A	B	C	D	F	E	Poids (kg)
200	200	166	426	170	60	174	69	16,8
250	250	196	524	170	68	174	69	25,8

VFY-WA
(avec actionneur AMB-Y VT pour DN 300-350)

DN	Ø	A	B	C	D	F	E	Poids (kg)
300	300	238	596	472	77	228	143	41
350	340	270	654	468	78	228	57	54

Danfoss Sarl

Heating Segment • chauffage.danfoss.fr • +33 (0)1 82 88 64 64 • E-mail: cscfrance@danfoss.com

Danfoss n'assume aucune responsabilité quant aux erreurs qui se seraient glissées dans les catalogues, brochures ou autres documentations écrites. Dans un souci constant d'amélioration, Danfoss se réserve le droit d'apporter sans préavis toutes modifications à ses produits, y compris ceux se trouvant déjà en commande, sous réserve, toutefois, que ces modifications n'affectent pas les caractéristiques déjà arrêtées en accord avec le client. Toutes les marques de fabrique de cette documentation sont la propriété des sociétés correspondantes. Danfoss et tous les logo Danfoss sont des marques déposées de Danfoss A/S. Tous droits réservés.