

Veri Kılavuzu

# Danfoss Ally™ Gateway

## Uygulama



Danfoss Ally™ Gateway, tüm Danfoss Ally™ cihazlarını internete bağlayan ve Google Play ve App Store'dan indirilebilen ücretsiz bir uygulamayla ısıtmanızı akıllıca kontrol eden programlanabilir, kablosuz bir kontrol sistemidir.

Güç kaynağı ve internet bağlantısı için LAN kablosu dahildir.

- Her oda için günlük ısıtma programını kontrol ederek hızlı ve kolay ayarlamalar yapılmasını sağlar.
- Ön Isıtma fonksiyonu, istediğinizde doğru sıcaklığa sahip olmanızı sağlamak için kullanılır. Ön Isıtma fonksiyonunun "Açık" durumda olması, planlanan bir sonraki Evde moduna yükselmekte olduğu anlamına gelir.
- Danfoss Ally™ Gateway yazılımı internetten otomatik olarak güncellenir.

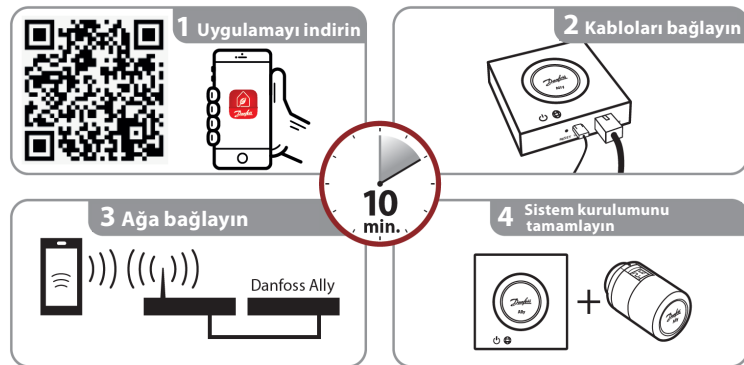
Bir sistemde her tür için maksimum ünite sayıları:

|                                   |           |
|-----------------------------------|-----------|
| Danfoss Ally™ Gateway             | 1 ünite   |
| Danfoss Ally™ Radyatör Termostatı | 32 ünite  |
| Danfoss Icon™ Ana Kontrolör       | 3 ünite   |
| Danfoss Zigbee Tekrarlayıcı       | >10 ünite |

## Sipariş

| Ürün                  | Kurulum Kılavuzu - Diller                              | Kod numarası |
|-----------------------|--|--------------|
| Danfoss Ally™ Gateway | EN, DE, DA, FR, IT, PL, CS, ET, LV, HR, IS, SK, SL, TR | 014G2400     |

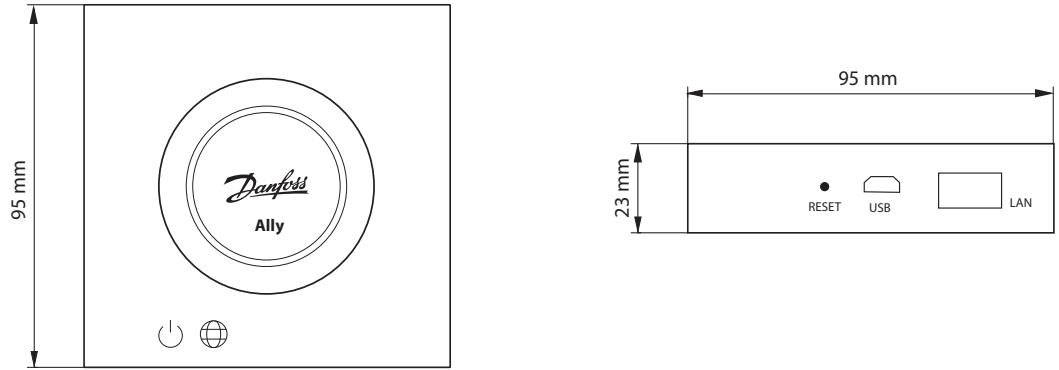
## Kolay Kurulum



## Teknik Özellikler

| Danfoss Ally™ Gateway       |  |
|-----------------------------|--|
| Cihaz Fonksiyonu            | Akıllı Ev Ağ Geçidi Cihazı   |
| Önerilen Kullanım           | Kapalı alan konut (kirlilik derecesi 2)  |
| Uygulama                    | Radyatörler, su bazlı döşemeden ısıtma   |
| LED Göstergeler (yeşil)     | Güç/Durum, Ağ Bağlantısı   |
| Düğme                       | Fabrika ayarlarına sıfırlamak için Reset (Sıfırla) düğmesini 5 saniye basılı tutun |
| Güç Kaynağı                 | 5 VDC  |
| Adaptör                     | 110 V ~ 240 VAC, 5 V 1 A DC  |
| Güç Tüketimi/Bekleme        | <5 W/<2 W  |
| Kablolu İletişim            | 10/100M Ethernet Bağlantı Noktası (RJ45, LAN)                                      |
| Kablosuz İletişim           | Zigbee/IEEE 802.15.4   |
| İletim Frekansı/Güç         | 2,4 GHz/<20 dBm (79 mW)  |
| Bina içinde iletim aralığı  | maks. 30 m   |
| Cihaz yazılımı güncellemesi | Kablosuz güncelleme desteği  |
| Çalışma Sıcaklığı           | -10°C ila 55°C   |
| Saklama Sıcaklığı           | -20°C ila 60°C   |
| Boyut                       | 95 mm x 95 mm x 23 mm  |
| IP sınıfı                   | 20   |
| Entegrasyonlar              | Amazon Alexa, Google Assistant, Partner API  |
| Onaylar, işaretler vb.      | CE IEEEEE<br>zigbee  |

## Boyutlar



## Danfoss Otomasyon ve Kontrol Ürünleri Tic. Ltd. Şti.

Heating Segment • danfoss.com/tr-tr/ • +90 216 600 50 50 • E-mail: danfoss@danfoss.com.tr

Danfoss, katalog, broşür veya diğer yazılı materyallerde bulunabilecek hatalardan dolayı sorumluluk kabul etmez. Danfoss ihbarda bulunmadan ürünlerinde değişikli yapma hakkını saklı tutar. Bu söz konusu değişikliklerin kararlaştırılmış olan teknik özelliklerde değişiklik gerektirmemesi kaydıyla siparişi verilmiş olan ürünler için de geçerlidir. Bu materyalde yer alan tüm ticari markalar ilgili şirketlerin mülkiyetindedir. Danfoss ve Danfoss logosu Danfoss A/S'nin ticari markalarıdır. Tüm hakları saklıdır.