

Tehniline andmeleht

# Danfoss Ally™ stardipakett

## Sisaldab lüüsi ja radiaatoritermostaati

### Kasutamine



Danfoss Ally™ lüüs on programmeeritav juhtmeta juhtimissüsteem, mis ühendab kõik Danfoss Ally™ seadmed internetiga ning juhib Google Play poest ja App Store'ist allalaaditava tasuta rakenduse kaudu nutikalt teie küttesüsteemi.

Komplekti kuuluvad toiteallikas ja internetiühenduse loomiseks ette nähtud LAN-kaabel.

• Juhib iga ruumi päevast küttegraafikut ning võimaldab kütet reguleerida kiiresti ja hõlpsasti.

• Eelsoojendusfunktsiooni abil saab tagada õige temperatuuri soovikohasel ajal. Kui eelsoojendusrežiim on sisse lülitatud, tõstab see temperatuuri järgmise ajastatud kodurežiimi tasemeni.

• Danfoss Ally™ lüüsi tarkvara värskendatakse interneti teel automaatselt.

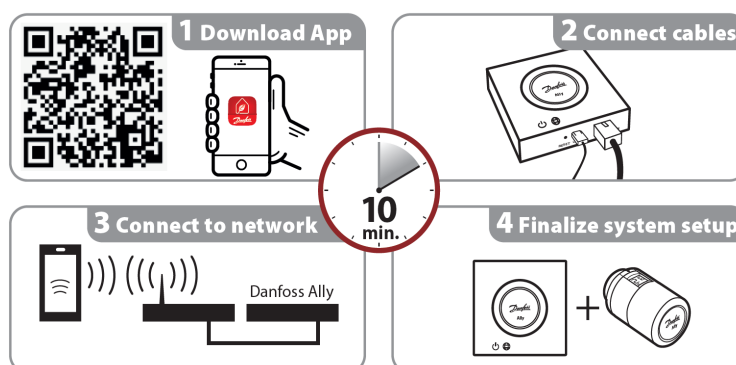
Ühes süsteemis ei tohi igat tüüpi seadmete arv ületada järgmisi väärtusi.

Danfoss Ally™ lüüs	1 seade
Danfoss Ally™ radiaatoritermostaat	32 seadet
Danfoss Icon™ juhtregulaator	3 seadet
Danfoss Zigbee signaalivõimendi	>10 seadme

### Tellimine




Toode	Paigaldusjuhend – keeled	Kood
Danfoss Ally™ stardipakett	EN, DE, DA, FR, IT, PL, CS, ET, LV, HR, IS, SL, SK, TR	014G2440

### Lihtne paigaldus



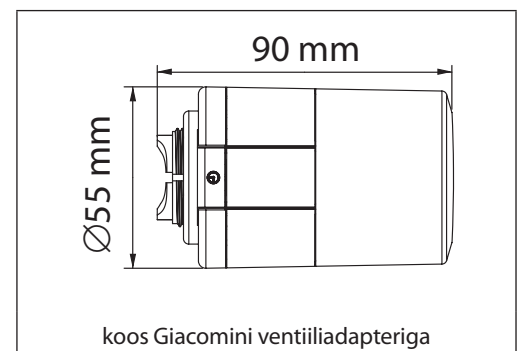
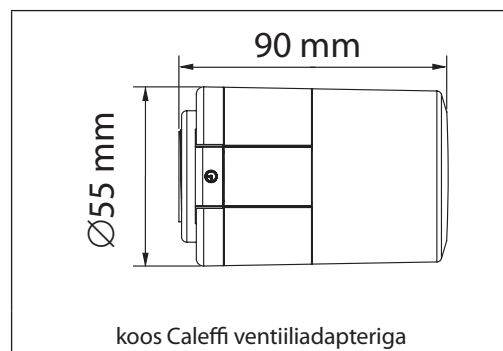
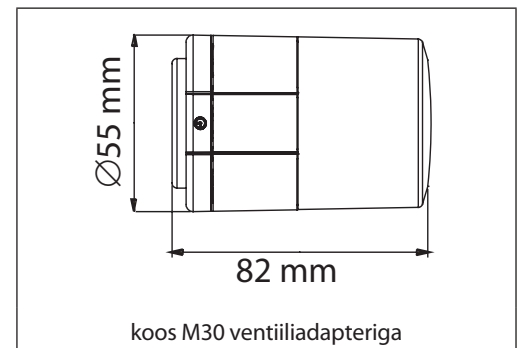
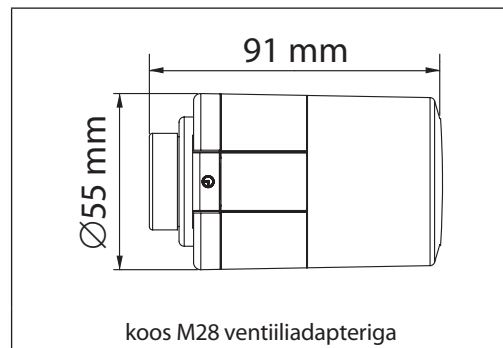
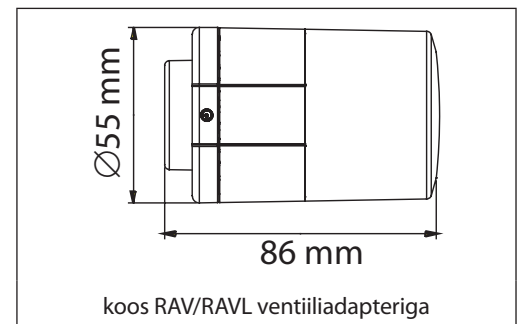
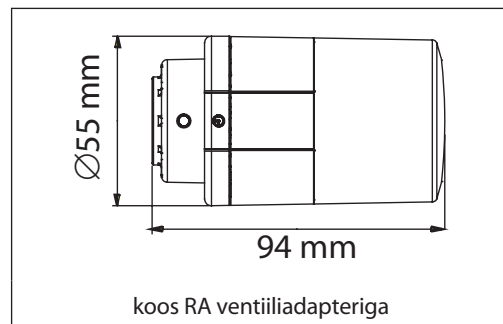
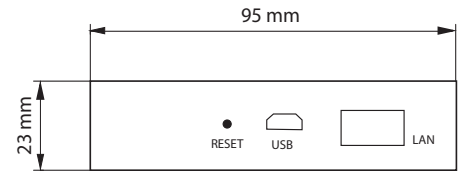
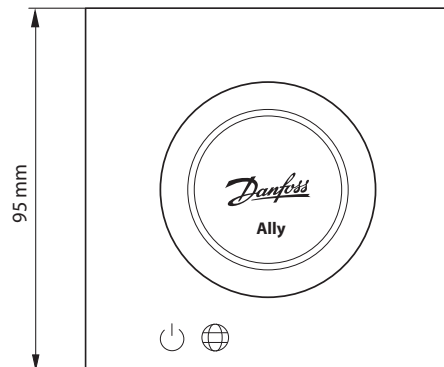
## Tehnilised andmed

Danfoss Ally™ lüüs	
Seadme funktsioon	Nutikodu lüüs
Soovitatav kasutus	Siseeluruum (saasteaste 2)
Kasutamine	Radiaatorid, vesipõrandaküte
LED-tuled (roheline)	Toide/olek, võrguühendus
Nupp	Tehaseseadete taastamiseks vajutage 5 sekundit nuppu Reset (Lähtesta)
Toiteallikas	5 VDC
Adapter	110 V ~ 240 VAC, 5 V 1 A DC
Voolutarve/ootel	< 5 W / < 2 W
Juhtmestatud andmeside	10/100 M Etherneti port (RJ45, LAN)
Juhtmeta andmeside	Zigbee / IEEE 802.15.4
Ülekandesagedus/võimsus	2,4 GHz / < 20 dBm (79 mW)
Ülekandevahemik hoonete sees	kuni 30 m
Püsivara värskendamine	Toetab värskenduste hankimist raadiovõrgu kaudu
Töötemperatuur	-10 °C kuni 55 °C
Ladustamistemperatuur	-20 °C kuni 60 °C
Suurus	95 mm × 95 mm × 23 mm
IP klass	20
Integreeritavus	Amazon Alexa, Google'i assistent, partneri API
Heakskiidud, märgistused jne	

Danfoss Ally™ radiaatoritermostaat	
Termostaadi tüüp	Programmeeritav elektrooniline radiaatoritermostaat
Soovitatav kasutus	Eluruum (saasteaste 2)
Ajam	Elektromehaaniline
Ekraan	Taustvalgustusega vedelkristallekraan
Tarkvara klassifikatsioon	A
Juhtimine	PID
Toiteallikas	2 × 1,5 V Alkaline AA patareid
Voolutarve	3 mW ooterežiimis, 1,2 W aktiivsena
Ülekandesagedus/võimsus	2,4 GHz / < 40 mW
Patarei tööiga	kuni 2 aastat
Patarei tühjenemise märguanne	Ekraanil vilgub patareiikoon.
Ümbritseva temperatuuri vahemik	0 kuni 40 °C
Temperatuurivahemik transportimisel	-20 kuni 65 °C
Maksimaalne veetemperatuur	90 °C
Temperatuuri seadevahemik	5 kuni 35 °C
Kella täpsus	+/- 10 min/aasta
Spindli liikumine	Lineaarne, kuni 4,5 mm, max 2 mm ventiilil (1 mm/s)
Müratase	<30 dBA
Ohutusklass	Tüüp 1
Avatud akna funktsioon	Aktiveeritakse temperatuuri langemise korral või ZigBee käsuga
Kaal (koos patareidega)	198 g (koos adapteriga RA)
IP klass	20 (ei ole kasutatav ohtlikes paigaldistes ega veega kokkupuutuvates kohtades)
Integreeritavus*	Partneri API, Google'i assistent, Amazon Alexa
Heakskiidud, märgistused jne	  

\*Nõutav on Danfoss Ally™ tüüs

## Mõõtmed



### Danfoss AS

Heating Segment • danfoss.ee • +372 659 3300 • E-post: klienditeenindus.ee@danfoss.com

Danfoss ei vastuta võimalike esinevate vigade eest kataloogides, reklaamprospektides või muudes trükistes. Danfoss jätab endale õiguse etteteatamata teha muudatusi toodetes, ka juba tellitud toodetes, nii, et see ei muuda varem kokkulepitud »parameetreid«.

Kõik käesolevas trükises olevad kaubamärgid on vastavate ettevõtete omandus. Danfoss ja kõik Danfoss logotüübid on Danfoss A/S kaubamärgid. Kõik õigused kaitstud.