

Podatkovni list

Početni paket Danfoss Ally™ Nadređeni pristupnik i Radijatorski termostat

Primjena



Pristupnik Danfoss Ally™ s mogućnosti programiranja, bežični sustav kontrole koji povezuje sve uređaje Danfoss Ally™ s internetom i inteligentno kontrolira grijanje putem besplatne aplikacije koja se može preuzeti u trgovinama Google Play i App Store.

Uključen je izvor napajanja i LAN kabel za internet-sku vezu.

- Kontrolira dnevni raspored grijanja za svaku sobu, a usto omogućuje brza i jednostavna podešavanja.

- Funkcija predgrijanja koristi se za omogućavanje prave temperature kada to želite. Kada je funkcija predgrijanja „Uključena“, to znači da se povećava do sljedećeg zakazanog načina rada Kod kuće.

- Softver pristupnika Danfoss Ally™ automatski se ažurira s interneta.

Ne smije se prekoračiti broj svake vrste jedinice za određeni sustav:

Pristupnik Danfoss Ally™	1 jedinica
Radijatorski termostat Danfoss Ally™	32 jedinice
Glavni upravljački uređaj Danfoss Icon™	3 jedinice
Pojačivač signala Danfoss	>10 jedinica




Naručivanje




Proizvod	Priručnik za ugradnju – jezici	Kodni broj
Početni paket Danfoss Ally™	EN, DE, DA, FR, IT, PL, CS, ET, LV, HR, IS, SL, SK, TR	014G2440

Jednostavna instalacija

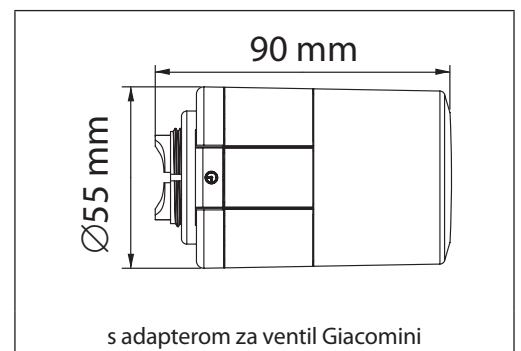
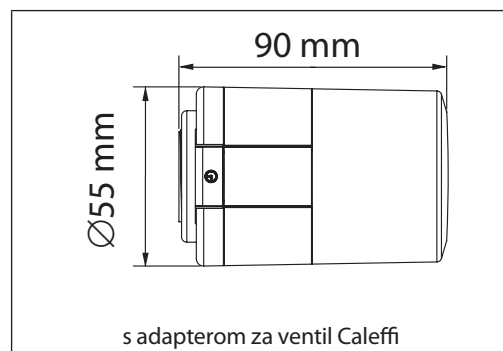
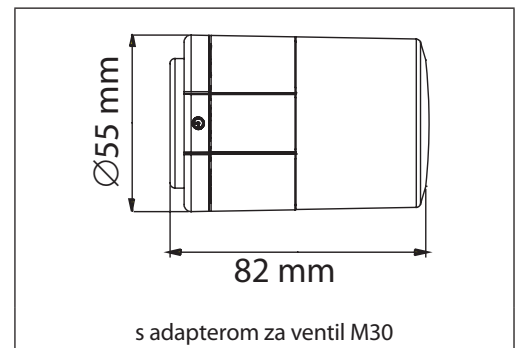
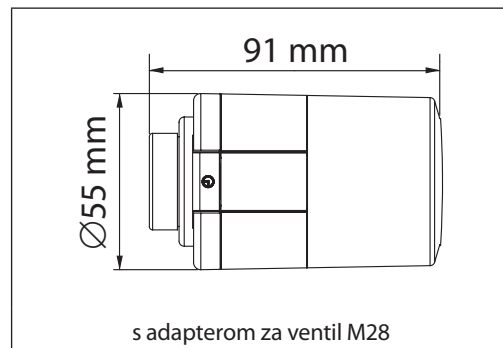
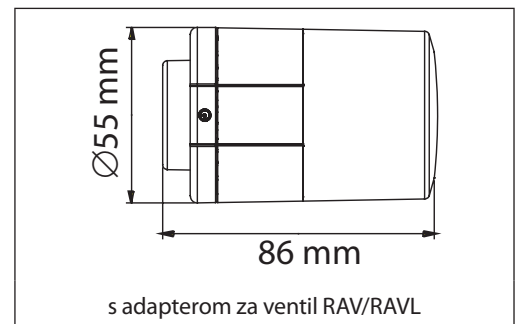
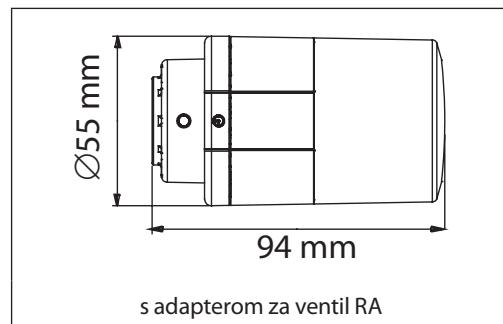
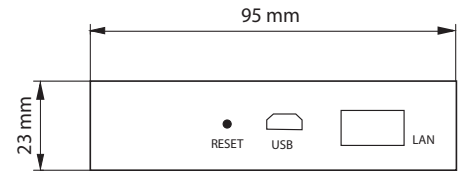
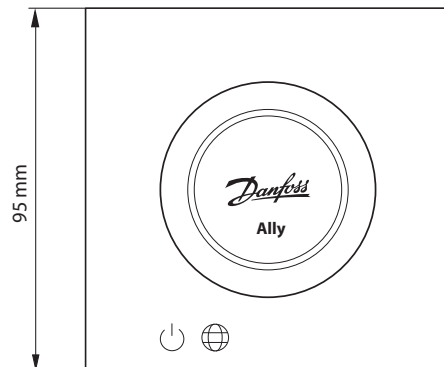


Tehničke karakteristike

Pristupnik Danfoss Ally™	
Rad uređaja	Pristupnik Smart Home
Preporučeni način upotrebe	Za kućnu upotrebu (stupanj zagađenja 2)
Primjena	Radijatori, vodeno podno grijanje
LED indikatori (zeleni)	Napajanje/Status, mrežna veza
Tipka	Pritisnite tipku za ponovno pokretanje i držite je 5 sekundi kako biste izveli vraćanje na tvorničke postavke.
Izvor napajanja	5 V DC
Adapter	110 V ~ 240 VAC, 5V 1A DC
Potrošnja energije / Stanje čekanja	< 5 W / < 2 W
Žična komunikacija	10/100M priključak za Ethernet (RJ45, LAN)
Bežična komunikacija	Zigbee / IEEE 802.15.4
Frekvencija / snaga prijenosa	2.4 GHz / < 20 dBm (79 mW)
Raspon prijenosa unutar zgrada	do 30 m
Ažuriranje firmvera	Podrška za zračna ažuriranja
Radna temperatura	od -10 °C do +55 °C
Temperatura skladištenja	od -20 °C do +60 °C
Veličina	95 mm x 95 mm x 23 mm
IP razred	20
Integracije	Amazon Alexa, Google Assistant, Partner API
Odobrenje, oznake itd.	  

Radijatorski termostat Danfoss Ally™	
Vrsta termostata	Elektronički regulator ventila radijatora s mogućnosti programiranja
Preporučeni način uporabe	Za kućnu upotrebu (stupanj zagađenja 2)
Aktuator	Elektromehanički
Zaslon	LCD s bijelim pozadinskim osvjetljenjem
Klasifikacija softvera	A
Regulacija	PID
Izvor napajanja	2 x 1,5 V, alkalne baterije veličine AA
Potrošnja energije	3 mW u mirovanju (standby), 1,2 W u aktivnom stanju
Frekvencija / snaga prijenosa	2,4 GHz / < 40 mW
Vijek trajanja baterije	Do 2 godine
Indikator slabe razine napunjenosti baterije	Ikona baterije treperi na zaslonu.
Raspon temperature okoline	0 do 40 °C
Raspon temperature transporta	-20 do 65 °C
Maksimalna temperatura vode	90 °C
Raspon namještanja temperature	od 5 do 35 °C
Točnost sata	+/- 10 min u godini
Pomicanje osovine	Linearno, do 4,5 mm, maks. 2 mm na ventilu (1 mm/s)
Razina buke	< 30 dBA
Stupanj zaštite	Vrsta 1
Funkcija otvorenog prozora	Aktivira se prilikom smanjenja temperature ili naredbom ZigBee
Težina (s baterijama)	198 g (s RA adapterom)
IP razred	20 (nije za upotrebu u opasnim instalacijama ili na mjestima gdje će biti izložen vodi)
Integracije*	Partner API, Google Assistant, Amazon Alexa
Odobrenja, oznake itd.	  
* Zhtijeva pristupnik Danfoss Ally™	

Dimenzije



Danfoss d.o.o.

Heating Segment • danfoss.hr • +385 1 606 4070 • E-mail: danfoss.hr@danfoss.com

Danfoss ne preuzima odgovornost za eventualne greške u katalogu, prospektima i ostalim tiskanim materijalima. Danfoss pridržava pravo izmjena na svojim proizvodima bez prethodnog upozorenja. Ovo pravo odnosi se i na već naručene proizvode pod uvjetom da te izmjene ne mjenjaju već ugovorene specifikacije.

Svi zaštitni znaci u ovom materijalu vlasništvo su (istim redoslijedom) odgovarajućih poduzeća Danfoss. Danfoss oznake su zaštitni žigovi poduzeća Danfoss A/S. Sva prava pridržana.