

Tæknilýsingablað

# Danfoss Ally™ Starter Pack

## Inniheldur Gateway og ofnastilli fyrir miðstöðvaro

### Notkun



Danfoss Ally™ Gateway er forritanlegt, þráðlaust stýrikerfi sem tengir öll Danfoss Ally™-tæki við internetið og stýrir hituninni á snjallan hátt í gegnum ókeypis snjallforrit, sem hægt er að sækja á Google Play og App Store.

Spennugjafinn og LAN-snúran fyrir nettenginguna fylgja með.

• Stýrir daglegri hitunaráætlun fyrir öll herbegi sem gerir kleift að gera skjótar og auðveldar stillingar.

• Forhitunaraðgerðin er notuð til að tryggja að þú fái rétta hitastigið þegar þú vilt. Þegar forhitunaraðgerðin er stillt á „On“ þýðir það að hún er undanfari næsta áætlaða Heima-hams.

• Hugbúnaðurinn Danfoss Ally™ Gateway er sjálfvirktt uppfærður í gegnum netið.

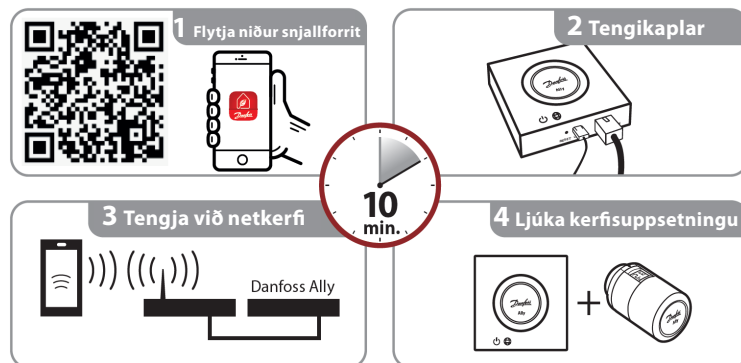
Fjöldi hverrar gerðar eininga fyrir sama kerfið má ekki fara yfir:

Danfoss Ally™ Gateway	1 eining
Danfoss Ally™ ofnastillir fyrir miðstöðvarofna	32 einingar
Danfoss Icon™-móðurstöð	3 einingar
Danfoss Zigbee-endurvarpi	>10 einingar




### Pantanir




Vörur	Leiðbeiningar um uppsetningu - Tungumál	Vörunúmer nr.
Danfoss Ally™ Starter Pack	EN, DE, DA, FR, IT, PL, CS, ET, LV, HR, IS, SL, SK, TR	014G2440

### Auðveld uppsetning



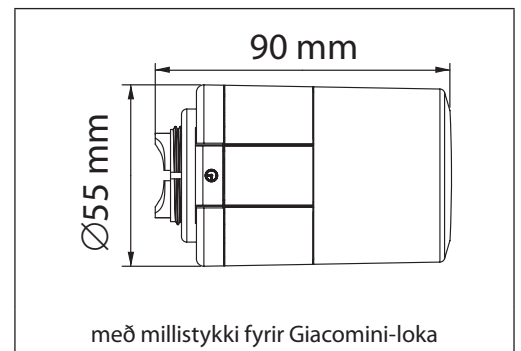
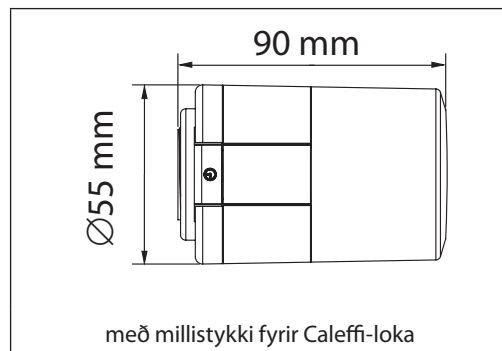
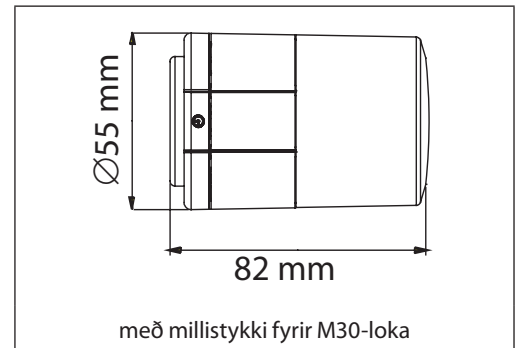
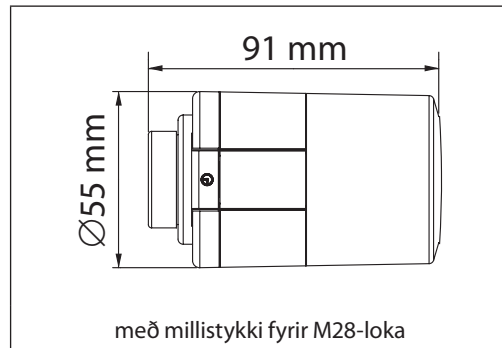
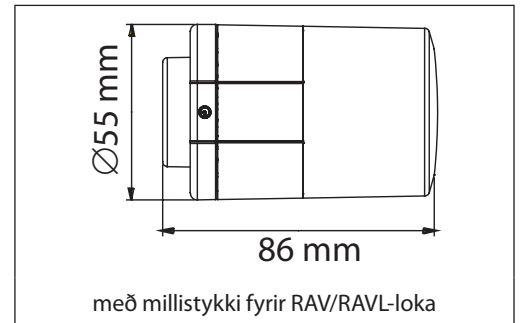
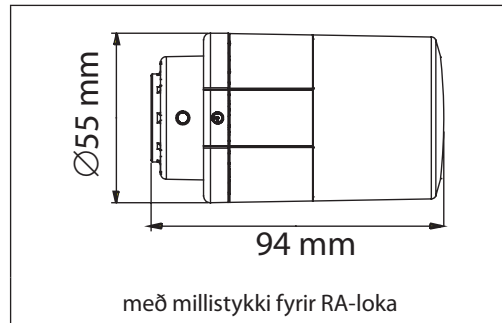
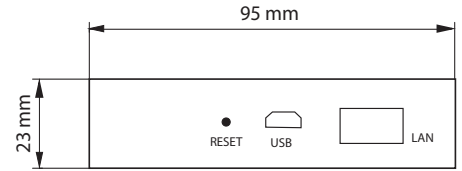
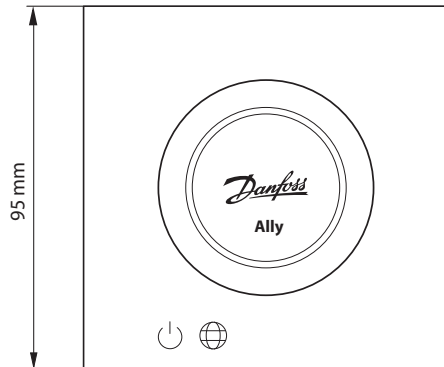
## Tæknilegar upplýsingar

Danfoss Ally™ Gateway	
Virknir tækis	Snjallheimilisgátt
Ráðlögð notkun	Til heimilisnota, innanhúss (mengunarstig 2)
Notkun	Ofnar, vatnsgólfupphitun
LED-ljós (græn)	Afl/staða, tenging við net
Hnappur	Ýttu á endurstillingarhnappinn í 5 sek. til að stilla á verksmiðjustillingar
Spennugjafi	5 VDC
Millistykki	110 V ~ 240 VAC, 5V 1A DC
Aflnotkun / viðbragsafl	< 5 W / < 2 W
Virtengd samskipti	10/100M Íðnetstengi (RJ45, LAN)
Þráðlaus samskipti	Zigbee / IEEE 802.15.4
Senditíðni / afl	2,4 GHz / < 20 dBm (79 mW)
Sendisvið innan bygginga	allt að 30 m
Vélbúnaðaruppfærslur	Stuðningur við uppfærslur í gegnum ský
Vinnsluhiti	-10°C til 55°C
Geymsluhitastig	-20°C til 60°C
Stærð	95 mm x 95 mm x 23 mm
IP-flokkur	20
Samþættingar	Amazon Alexa, Google Assistant, Partner API
Samþykki, merkingar, o.s.frv.	  

Danfoss Ally™ ofnastillir fyrir miðstöðvarofna	
Gerð hitastillis	Forritanleg rafeindastýring fyrir ofnloka
Ráðlögð notkun	Til heimilisnota (mengunarstig 2)
Stýriliði	Rafvélrænn
Skjár	LCD-skjár með hvíttri baklýsingu.
Hugbúnaðarflokkur	A
Stýring	PID
Spennugjafi	2 x 1,5 V alkalírafhlöður af gerð AA
Aflnotkun	3 mW í viðbragðsstöðu, 1,2 W í virkri stöðu
Senditíðni / afl	2,4 GHz / < 40 mW
Ending rafhlöðu	Allt að 2 ár
Merki um að lítið sé á rafhlöðu	Rafhlöðutákn blikkar á skjá.
Umhverfishitasvið	0 til 40 °C
Hitastillisvið við flutninga	-20 til 65 °C
Hámark vatnshitastigs	90 °C
Hitastillisvið	5 til 35 °C
Klukkunákvæmni	+/- 10 mín/ár
Spindilhreyfing	Línuleg, allt að 4,5 mm, hámm. 2 mm á loka (1 mm/s)
Hávaðastig	<30 dBA
Öryggisflokkur	Gerð 1
Virgni fyrir opinn glugga	Fer í gang við hitastigslækkun eða við skipun frá ZigBee
Þyngd (ásamt rafhlöðum)	198 g (með RA-millistykki)
IP-flokkur	20 (ekki til notkunar við hættulegar aðstæður eða á stöðum þar sem vatn getur komið inn á kerfið)
Sambættingar*	Partner API, Google Assistant, Amazon Alexa
Samþykki, merkingar, o.s.frv.	  

\* Krefst Danfoss Ally™ Gateway

## Málsetningar



### Danfoss A/S

Heating Segment • heating.danfoss.com • +354 510 4100 • E-mail: danfoss@danfoss.is

Danfoss ber enga ábyrgð á hugsanlegum villum í vörulistum, bæklingum og öðru prentuðu efni. Danfoss áskilur sér rétt til að breyta framleiðsluvörum sínum án fyrirvara. Á þetta einnig við um vörur sem þegar hafa verið pantaðar, að því gefnu að unnt sé að gera slíkar breytingar án þess að þær kalli á breytingar á umsömdum tæknilyngum. Öll vörumerki sem hér koma fram eru eign viðkomandi fyrirtækja. Danfoss og Danfoss-merkið eru vörumerki Danfoss A/S. Allur réttur áskili.