

Tehnični list

Začetni komplet Danfoss Ally™ Vsebuje vrata in termostatsko glavo

Uporaba



Vrata Danfoss Ally™ predstavljajo brezžični regulacijski sistem z možnostjo programiranja po meri, ki omogoča vzpostavitev internetne povezave vsem napravam Danfoss Ally™ in pametno regulacijo ogrevanja vaših prostorov prek brezplačne aplikacije, ki si jo lahko prenesete iz trgovine Google Play in App Store.

Vir napajanja in omrežni kabel za internetni priključek sta vključena.

• Spremlja vsakodnevni urnik ogrevanja za vse prostore za hitro in enostavno prilagajanje.

• Funkcija predgretja omogoča doseganje ustrezne temperature po vaši želji. Ko je funkcija predgretja vklopljena, bo sistem pospešeno deloval do naslednjega predvidenega vklopa načina Doma.

• Programska oprema vrat Danfoss Ally™ Gateway se samodejno posodobi prek interneta.

Število posamezne vrste enot enega sistema ne sme preseči naslednjih vrednosti:

Vrata Danfoss Ally™	1 enota
Termostatska glava Danfoss Ally™	32 enot
Glavni regulator Danfoss Icon™	3 enote
Ojačevalnik Danfoss Zigbee	> 10 enot




Naročanje




Izdelek	Navodila za namestitev – jeziki	Nar. št.
Začetni komplet Danfoss Ally™	EN, DE, DA, FR, IT, PL, CS, ET, LV, HR, IS, SL, SK, TR	014G2440

Preprosta montaža

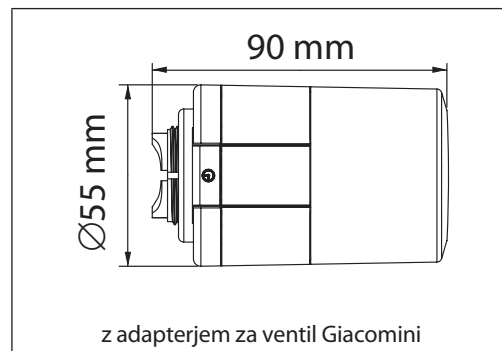
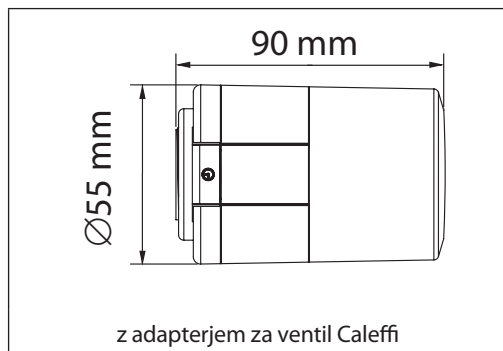
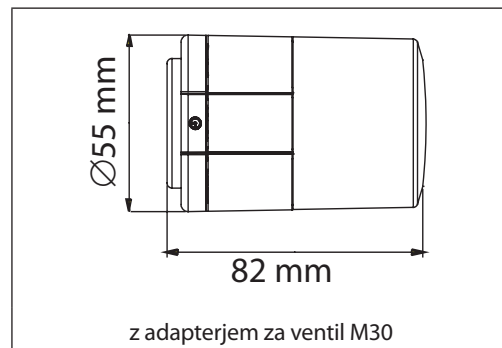
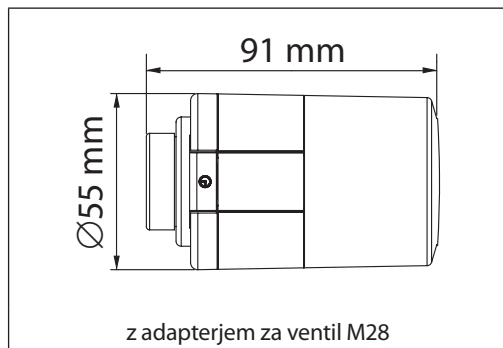
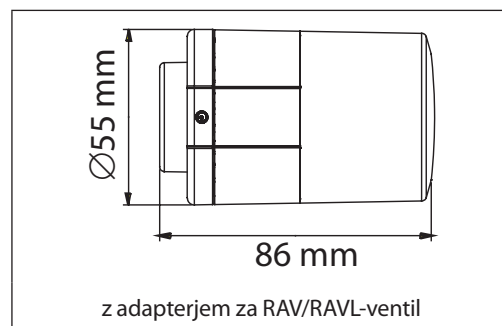
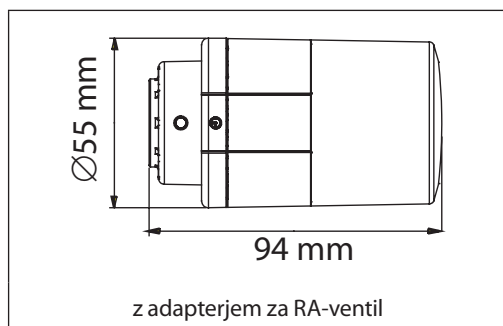
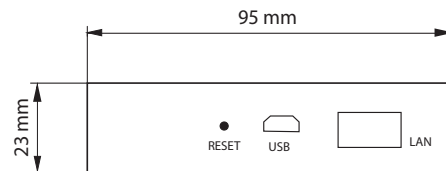
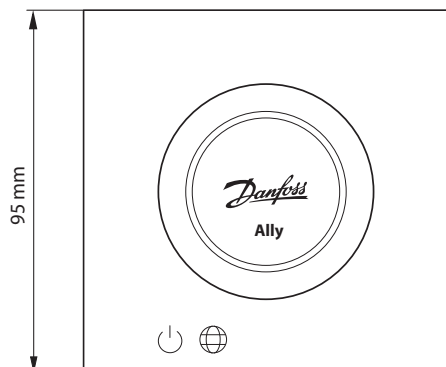


Tehnične specifikacije

Vrata Danfoss Ally™	
Delovanje naprave	Vrata za pametni dom
Priporočena uporaba	Notranjost stanovanjskih prostorov (2. okoljski razred)
Uporaba	Radiatorji, talno gretje na toplovod
Indikatorska lučka LED (zelena)	Vklop/stanje, omrežna povezava
Gumb	Pritisnite in držite gumb Reset 5 sekund, da ponastavite sistem na tovarniške nastavitve
Vir napajanja	5 VDC
Adapter	110 V ~ 240 VAC, 5 V 1 A DC
Poraba energije/stanje pripravljenosti	< 5 W/< 2 W
Žična komunikacija	10/100 M priključek ethernet (RJ45, LAN)
Brezžična komunikacija	Zigbee/IEEE 802.15.4
Frekvenca prenosa/moč	2,4 GHz/< 20 dBm (79 mW)
Domet v stavbah	do 30 m
Posodobitev vdelane programske opreme	Podpora za brezžične posodobitve
Delovna temperatura	-10 °C do +55 °C
Temperatura skladiščenja	-20 °C do +60 °C
Velikost	95 mm x 95 mm x 23 mm
Razred IP	20
Integracije	Amazon Alexa, Pomočnik Google, partnerski API
Odobritev, oznake itd.	  

Termostatska glava Danfoss Ally™	
Tip termostata	Programabilna elektronska termostatska radiatorska glava
Priporočena uporaba	V stanovanju (stopnja onesnaženja 2)
Pogon	Elektromehanski
Zaslon	LCD z belo osvetlitvijo ozadja
Razred programske opreme	A
Regulacija	PID
Vir napajanja	2 x 1,5 V alkalni bateriji AA
Poraba energije	3 mW v stanju pripravljenosti, 1,2 W v stanju delovanja
Frekvenca prenosa/moč	2,4 GHz/< 40 mW
Življenjska doba baterije	Do 2 leti
Signal nizke ravni napoljenosti baterij	Na zaslonu utripa ikona baterije.
Razpon temperature prostora	Od 0 do 40 °C
Temperaturni obseg med prevozom	Od -20 do 65 °C
Maks. temperatura vode	90 °C
Nastavitev temperaturnega obsega	Od 5 do 35 °C
Natančnost ure	+/- 10 min/leto
Hod droga	Linearno, do 4,5 mm, največ 2 mm na ventilu (1 mm/s)
Raven hrupa	< 30 dBA
Varnostni razred	Tip 1
Funkcija »odprto okno«	Aktivira se pri padcu temperature ali z ukazom ZigBee
Masa (z baterijami)	198 g (z adapterjem RA)
Razred IP	20 (naprave ne smete uporabljati v nevarnih objektih in na mestih, ki so izpostavljena vodi)
Integracije*	Partnerski API, Pomočnik Google, Amazon Alexa
Odobritve, oznake itd. * Zahteva vrata Danfoss Ally™	  

Mere



Danfoss Trata d.o.o.
Heating Segment • danfoss.si • +386 1 888 86 68 • E-mail: danfoss.si@danfoss.com

Danfoss ne prevzema nobene odgovornosti za morebitne napake v katalogih, prospetih in drugi dokumentaciji. Danfoss si pridržuje pravico, da spremeni svoje izdelke brez predhodnega opozorila. Ta pravica se nanaša tudi na že naročene izdelke, v kolikor to ne spremeni tehničnih karakteristik izdelka. Vse prodajne znamke v tem gradivu so last njihovih podjetij. Danfoss in logotip Danfoss sta prodajni znamki Danfoss A/S. Vse pravice pridržane.