

Údajový list

Štartovací balíček Danfoss Ally™ Obsahující termostat brány a radiátora

Použitie



Zariadenie Danfoss Ally™ Gateway je programovateľný bezdrôtový riadiaci systém, ktorý pripája všetky zariadenia Danfoss Ally™ k internetu a inteligentne riadi vaše vykurovanie prostredníctvom bezplatnej aplikácie stiahnuteľnej z Google Play a App Store.

Súčasťou dodávky je napájací zdroj a kábel LAN na pripojenie k internetu.

- Riadi denný harmonogram vykurovania jednotlivých miestností a umožňuje rýchle a jednoduché nastavenia.

- Na zabezpečenie správnej teploty, keď ju potrebujete, sa používa funkcia Predhrievanie. Keď je zapnutá funkcia Predhrievanie, znamená to, že nabieha najbližší naplánovaný režim Doma.
- Softvér Danfoss Ally™ Gateway sa automaticky aktualizuje z internetu.

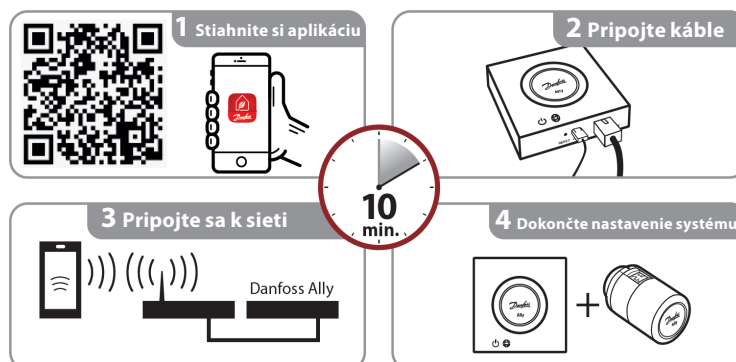
Počet jednotlivých typov jednotiek pre jeden systém nesmie prekročiť:

Danfoss Ally™ Gateway	1 jednotka
Radiátorový termostat Danfoss Ally™	32 jednotky
Ovládač Danfoss Icon™ Master	3 jednotky
Opakovač Danfoss Zigbee	> 10 jednotiek




Objednávania




Produkt	Sprievodca inštaláciou – Jazyky	Obj. č.
Štartovací balíček Danfoss Ally™	EN, DE, DA, FR, IT, PL, CS, ET, LV, HR, IS, SL, SK, TR	014G2440

Jednoduchá inštalácia



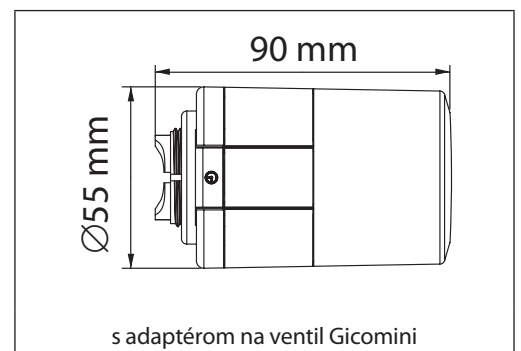
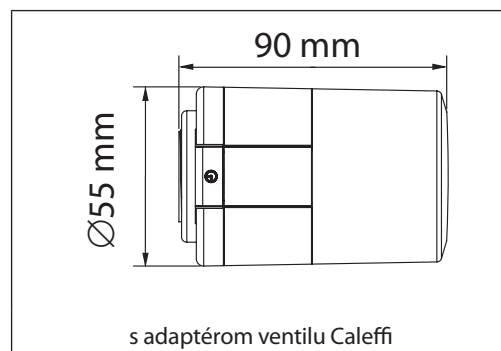
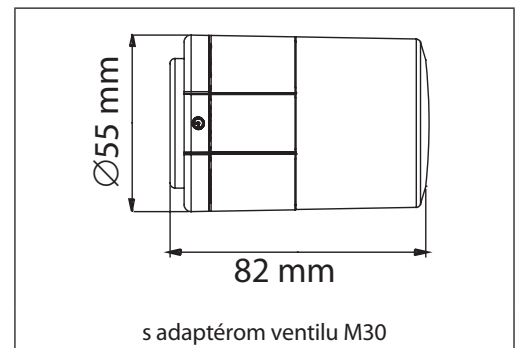
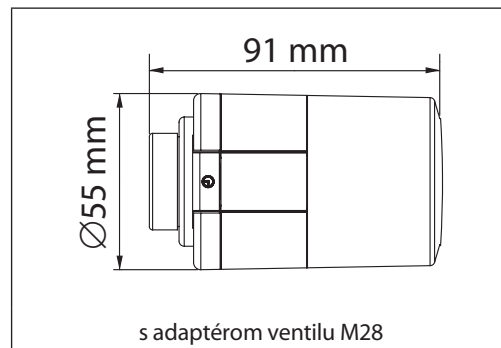
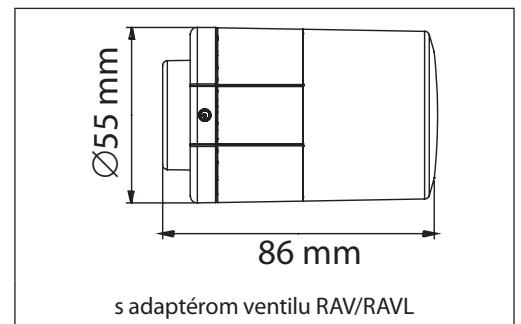
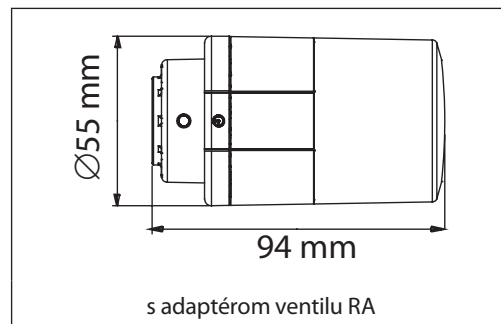
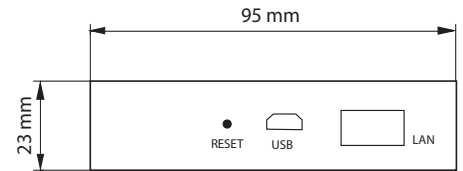
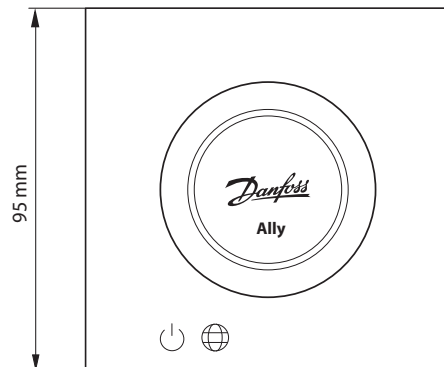
Technická špecifikácia

Danfoss Ally™ Gateway	
Funkcia zariadenia	Smart Home Gateway
Odporúčané použitie	Obytné vnútorné priestory (stupeň znečistenia 2)
Použitie	Radiátory, vodné podlahové kúrenie
LED indikátory (zelené)	Napájanie/stav, sieťové pripojenie
Tlačidlo	Na 5 sekúnd stlačte tlačidlo Reset a obnovte výrobné nastavenia
Napájanie	5 V DC
Adaptér	110 V ~ 240 V AC, 5 V 1 A DC
Spotreba energie/pohotovostný režim	< 5 W/< 2 W
Drôtová komunikácia	10/100M Ethernetový port (RJ45, LAN)
Bezdrôtová komunikácia	Zigbee/IEEE 802.15.4
Vysielacia frekvencia/výkon	2,4 GHz/< 20 dBm (79 mW)
Prenosový dosah vo vnútri budov	do 30 m
Aktualizácia firmvéru	Podpora bezdrôtových aktualizácií
Prevádzková teplota	-10 až 55 °C
Teplota skladovania	-20 až 60 °C
Veľkosť	95 x 95 x 23 mm
Trieda IP	20
Integrácie	Amazon Alexa, Google Assistant, Partner API
Schválenie, označenia atď.	  

Radiátorový termostat Danfoss Ally™	
Typ termostatickej hlavice	Programovateľný regulátor elektronickej termostatickej hlavice
Odporúčané použitie	Obytný priestor (stupeň znečistenia 2)
Pohon	Elektromechanický
Displej	LCD s bielym podsvietením
Klasifikácia softvéru	A
Ovládanie	PID
Napájanie	2 x 1,5 V alkalické batérie typu AA
Príkion	3 mW v pohotovostnom režime, 1,2 W v aktívnom režime
Vysielacia frekvencia/výkon	2,4 GHz/< 40 mW
Životnosť batérií	až 2 roky
Upozornenie na slabé batérie	Na displeji bude blikať ikona batérie.
Rozsah teploty okolia	0 až 40 °C
Rozsah teplôt pri preprave	-20 až +65 °C
Maximálna teplota vody	90 °C
Rozsah nastavenia teploty	5 až 35 °C
Presnosť hodín	+/-10 min/rok
Pohyb vretena	Lineárny, do 4,5 mm, max. 2 mm na ventile (1 mm/s)
Hlučnosť	< 30 dBA
Bezpečnostná klasifikácia	Typ 1
Funkcia Otvorené okno	Aktivuje sa pri poklese teploty alebo príkazom ZigBee
Hmotnosť (vrát. batérií)	198 g (s adaptérom RA)
Trieda IP	20 (nesmie sa používať na inštaláciu v nebezpečnom prostredí alebo na miestach, kde bude vystavený vode)
Integrácie*	Partner API, Google Assistant, Amazon Alexa
Schválenia, označenia atď.	  

*Vyžaduje zariadenie Danfoss Ally™ Gateway

Rozmery



Danfoss spol. s r.o.

Heating Segment • danfoss.sk • +421 37 6920 300 • E-Mail: danfoss.sk@danfoss.com

Danfoss nezodpovedá za prípadné chyby v katalógoch, brožúrkach či iných tlačivách. Danfoss si vyhradzuje právo upraviť svoje produkty bez upozornenia. Týka sa to aj produktov, ktoré sú už objednané, za predpokladu, že úpravy možno urobiť bez toho, aby potom bolo potrebné meniť aj predtým dohodnuté parametre. Všetky obchodné značky v tomto materiáli sú majetkom daných podnikov. Danfoss a všetky logotypy Danfoss sú chránenými obchodnými značkami Danfoss A/S. Všetky práva sú vyhradené.