

Veri Kılavuzu

Danfoss Ally™ Başlangıç Paketi Gateway ve Radyatör Termostatı içerir

Uygulama



Danfoss Ally™ Gateway, tüm Danfoss Ally™ cihazlarını internete bağlayan ve Google Play ve App Store'dan indirilebilen ücretsiz bir uygulamayla ısıtmanızı akıllıca kontrol eden programlanabilir, kablosuz bir kontrol sistemidir.

Güç kaynağı ve internet bağlantısı için LAN kablosu dahildir.

• Her oda için günlük ısıtma programını kontrol ederek hızlı ve kolay ayarlamalar yapılmasını sağlar.

• Ön Isıtma fonksiyonu, istediğinizde doğru sıcaklığa sahip olmanızı sağlamak için kullanılır. Ön Isıtma fonksiyonunun "Açık" durumda olması, planlanan bir sonraki Evde moduna yükselmekte olduğu anlamına gelir.

• Danfoss Ally™ Gateway yazılımı internetten otomatik olarak güncellenir.

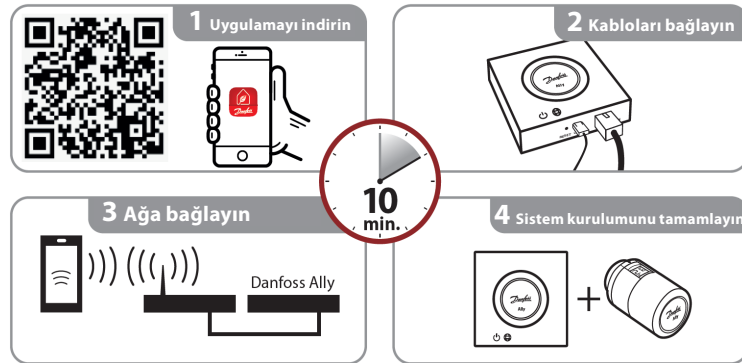
Bir sistemde her tür için maksimum ünite sayıları:

Danfoss Ally™ Gateway	1 ünite
Danfoss Ally™ Radyatör Termostatı	32 ünite
Danfoss Icon™ Ana Kontrolör	3 ünite
Danfoss Zigbee Tekrarlayıcı	>10 ünite




Sipariş




Ürün	Kurulum Kılavuzu - Diller	Kod numarası
Danfoss Ally™ Başlangıç Paketi	EN, DE, DA, FR, IT, PL, CS, ET, LV, HR, IS, SL, SK, TR	014G2440

Kolay Kurulum

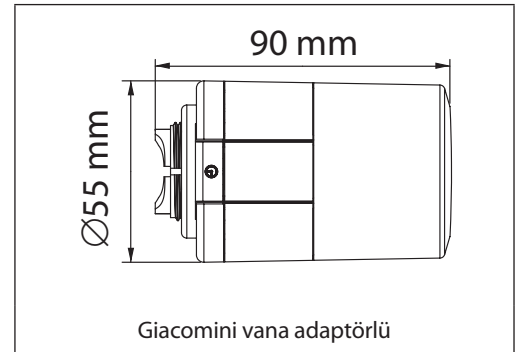
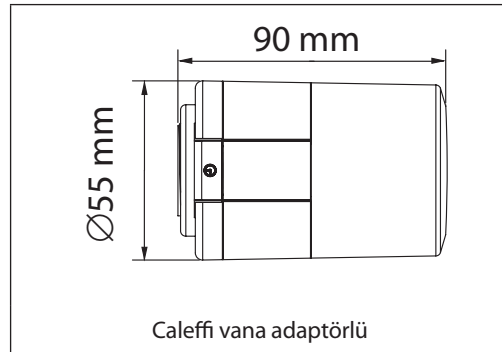
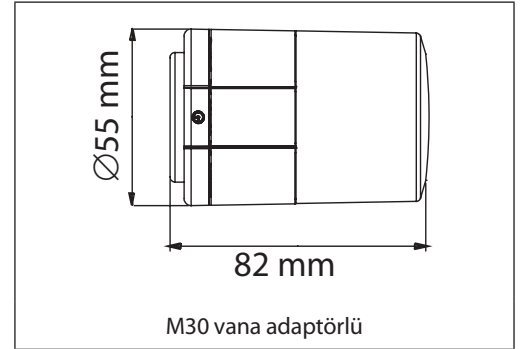
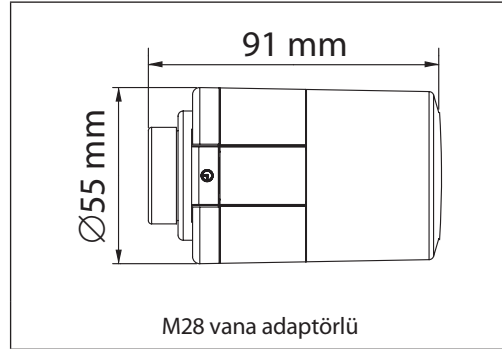
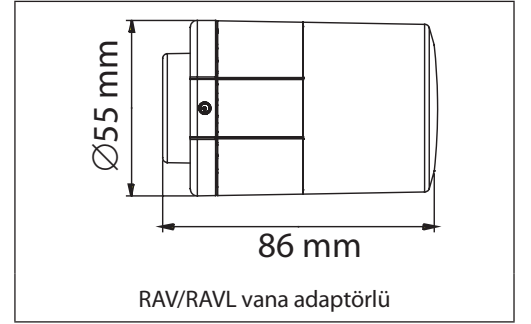
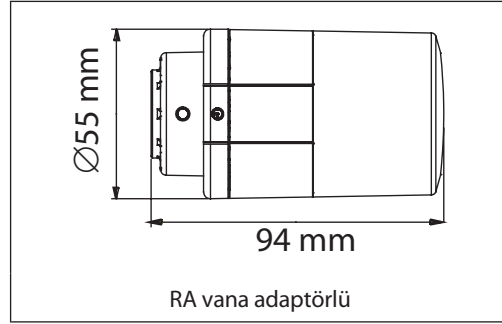
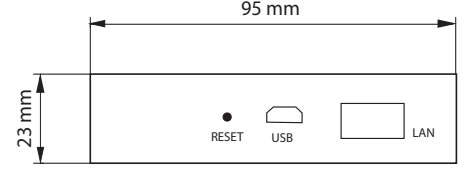
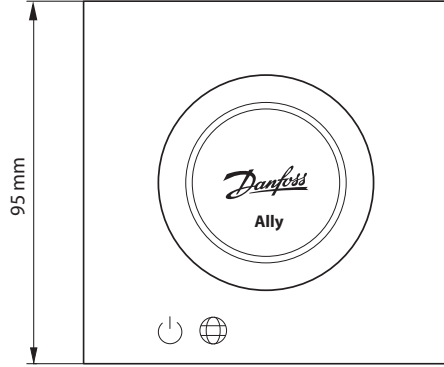


Teknik Özellikler

Danfoss Ally™ Gateway	
Cihaz Fonksiyonu	Akıllı Ev Ağ Geçidi Cihazı
Önerilen Kullanım	Kapalı alan konut (kirlilik derecesi 2)
Uygulama	Radyatörler, su bazlı döşemeden ısıtma
LED Göstergeler (yeşil)	Güç/Durum, Ağ Bağlantısı
Düğme	Fabrika ayarlarına sıfırlamak için Reset (Sıfırla) düğmesini 5 saniye basılı tutun
Güç Kaynağı	5 VDC
Adaptör	110 V ~ 240 VAC, 5 V 1 A DC
Güç Tüketimi/Bekleme	<5 W/<2 W
Kablolu İletişim	10/100M Ethernet Bağlantı Noktası (RJ45, LAN)
Kablosuz iletişim	Zigbee/IEEE 802.15.4
İletim Frekansı/Güç	2,4 GHz/<20 dBm (79 mW)
Bina içinde iletim aralığı	maks. 30 m
Cihaz yazılımı güncellemesi	Kablosuz güncelleme desteği
Çalışma Sıcaklığı	-10°C ila 55°C
Saklama Sıcaklığı	-20°C ila 60°C
Boyut	95 mm x 95 mm x 23 mm
IP sınıfı	20
Entegrasyonlar	Amazon Alexa, Google Assistant, Partner API
Onaylar, işaretler vb.	  

Danfoss Ally™ Radyatör Termostatı	
Termostat tipi	Programlanabilir elektronik radyatör vanası kontrolörü
Önerilen kullanım	Konut (kirlilik derecesi 2)
Aktüatör	Elektromekanik
Ekran	Beyaz arka aydınlatmalı LCD
Yazılım sınıfı	A
Kontrol	PID
Güç kaynağı	2 x 1,5 V alkalin AA pil
Güç tüketimi	Beklemede 3 mW, aktif durumda 1,2 W
İletim Frekansı/Güç	2,4 GHz/<40 mW
Pil ömrü	2 yıla kadar
Zayıf pil sinyali	Ekranında pil simgesi yanıp söner.
Ortam sıcaklığı aralığı	0 ila 40°C
Nakliye sıcaklığı aralığı	-20 ila 65°C
Maksimum su sıcaklığı	90°C
Sıcaklık ayar aralığı	5 ila 35°C
Saat doğruluğu	+/-10 dak/yıl
Mil hareketi	Doğrusal, maks. 4,5 mm, vana üzerinde maks. 2 mm (1 mm/sn)
Gürültü seviyesi	<30 dBA
Güvenlik sınıfı	Tip 1
Açık pencere fonksiyonu	Sıcaklık düşmesiyle ya da ZigBee komutuyla etkinleştirilir
Ağırlık (pil dahil)	198 g (RA adaptörüyle birlikte)
IP sınıfı	20 (tehlikeli kurulumlarda veya suya maruz kalacağı yerlerde kullanılmamalıdır)
Entegrasyonlar*	Partner API, Google Assistant, Amazon Alexa
Onaylar, işaretler vb.	  

* Danfoss Ally™ Gateway gerekir

Boyutlar**Danfoss Otomasyon ve Kontrol Ürünleri Tic. Ltd. Şti.**

Heating Segment • danfoss.com/tr-tr/ • +90 216 600 50 50 • E-mail: danfoss@danfoss.com.tr

Danfoss, katalog, broşür veya diğer yazılı materyallerde bulunabilecek hatalardan dolayı sorumluluk kabul etmez. Danfoss ihbarda bulunmadan ürünlerinde değişikli yapma hakkını saklı tutar. Bu, söz konusu değişikliklerin kararlaştırılmış olan teknik özelliklerde değişiklik gerektirmemesi kaydıyla siparişi verilmiş olan ürünler için de geçerlidir. Bu materyalde yer alan tüm ticari markalar ilgili şirketlerin mülkiyetindedir. Danfoss ve Danfoss logosu Danfoss A/S'nin ticari markalarıdır. Tüm hakları saklıdır.