

Fișă tehnică

Robinete RA-C pentru circuite de răcire și de încălzire

Descriere



Robinet de răcire RA-C 15

Robinet de răcire RA-C 20

Împreună cu echipamentele de control electronice cu acționare directă Danfoss, robinetele RA-C creează o combinație perfectă pentru controlul circuitelor de răcire și de încălzire.

Robinetul RA-C este un robinet normal deschis. Într-o aplicație cu senzori cu acționare directă de tip FEK sau FED este asigurat faptul că robinetul de răcire se deschide atunci când temperatura de cameră crește mai mult decât temperatura setată.

Robinetul RA-C dispune de 4 presetări, astfel încât asigură debitul corect de apă pentru fiecare circuit de răcire și este aprobat PN16.

Robinetul are două filete exterioare, astfel că pot fi montate fittinguri pentru tipuri diferite de conducte.

Mai mult, Danfoss poate oferi și o gamă completă de fittinguri (vezi verso).

Închidere (pentru izolare în timpul întreținerii sistemului) folosind rozeta de închidere manuală

Comenzi și specificații

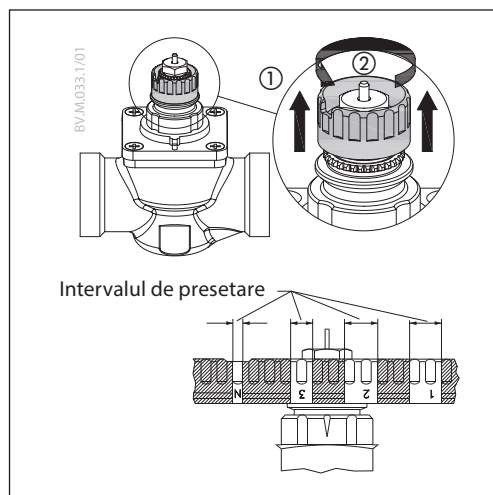
Robinet	Racorduri	Presetări: valoare k_v ¹⁾ , m ³ /h				k_{vs}	Presiune max. de lucru ³⁾	Presiune diferențială maximă ²⁾	Presiune de testare	Temperatura apei	Cod nr.
		1	2	3	N						
RA-C 15	2 × G ¾ A	0,30	0,55	0,75	0,90	1,20	10 bar	0,6 bar	16 bar	10–120 °C	013G3094
RA-C 20	2 × G 1 A	0,80	1,10	1,70	2,60	3,30					013G3096

¹⁾ Valorile k_v indică debitul (Q) în m³/h la o presiune diferențială (Δp) de 1 bar prin vană. La presetarea N, valoarea k_v este indicată la $X_p = 3 K$. Valoarea X_p scade la presetări mai mici, astfel, valoarea k_v la presetarea 1 este indicată la $X_p = 1 K$.

²⁾ Presiunea diferențială maximă specificată este presiunea maximă la care robinetele asigură un reglaj satisfăcător. Așa cum se întâmplă cu orice dispozitiv care presupune o cădere de presiune în sistem, se pot produce zgomote în anumite condiții de debit/presiune. Se recomandă o presiune diferențială între 0,1 și 0,3 bar la nivelul robinetelor. Presiunea diferențială poate fi redusă cu ajutorul reglatoarelor de presiune diferențială Danfoss.²⁾

³⁾ Închidere aprobată în conformitate cu PN10.

Presetarea



Cu corpul vanei tip RA-C, setarea calculată poate fi reglată cu ușurință și cu exactitate, fără scule speciale:

- îndepărtați capacul de protecție sau elementul de senzor,
- ridicați inelul de reglare,
- rotiți scala de pe inelul de reglare până când valoarea dorită se află în dreptul marcăjului de referință,
- eliberați inelul de reglare.

Presetarea poate fi reglată la valorile: 1- 2 - 3 și N. La reglarea N, robinetul este complet deschis.

Reglările din zonele hașurate trebuie evitate. Când elementul de senzor este instalat, presetarea este ascunsă, fiind astfel protejată împotriva modificării.

Condiții de presiune și zgomot

Există solicitări speciale cu privire la diferitele componente ale sistemului. Acest lucru se datorează temperaturii apei, tipurilor și dimensiunilor alese ale conductelor tavanelor răcite și ventiloconvectoarelor/unităților de inducție, precum și structurii circuitelor de răcire.

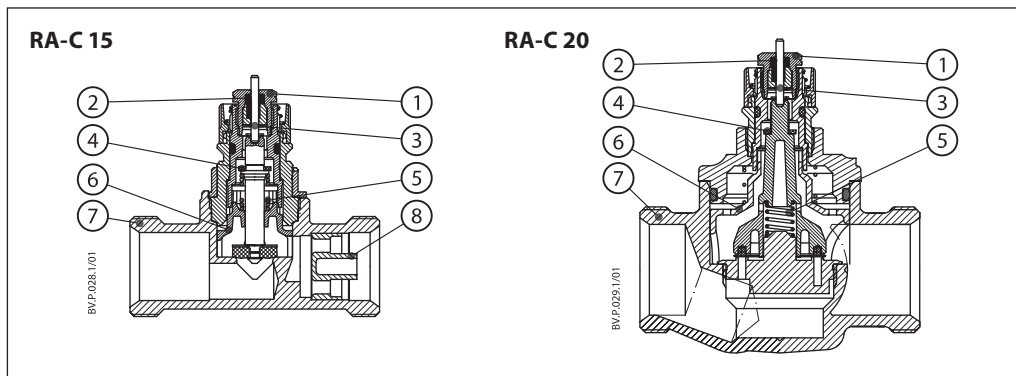
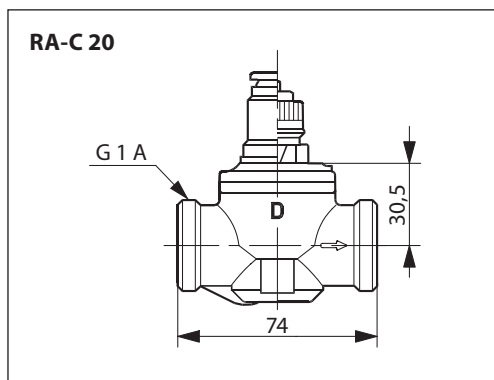
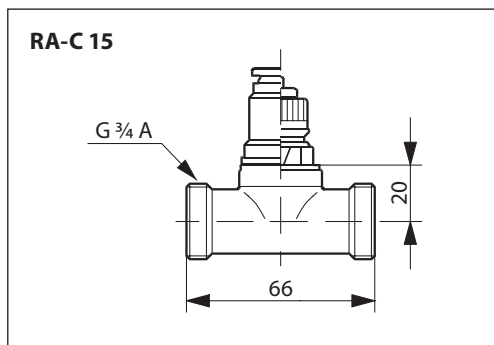
În cazul tavanelor răcite și al ventiloconvectoarelor/unităților de inducție se utilizează adeseori presiuni

diferențiale și debite de apă relativ mari în comparație cu sistemele normale de încălzire. Aceasta poate duce la producerea de zgomote.

Robinetul RA-C a fost special proiectat pentru a corespunde acestor solicitări, indiferent dacă se utilizează echipamente de control electronice sau cu acționare directă.

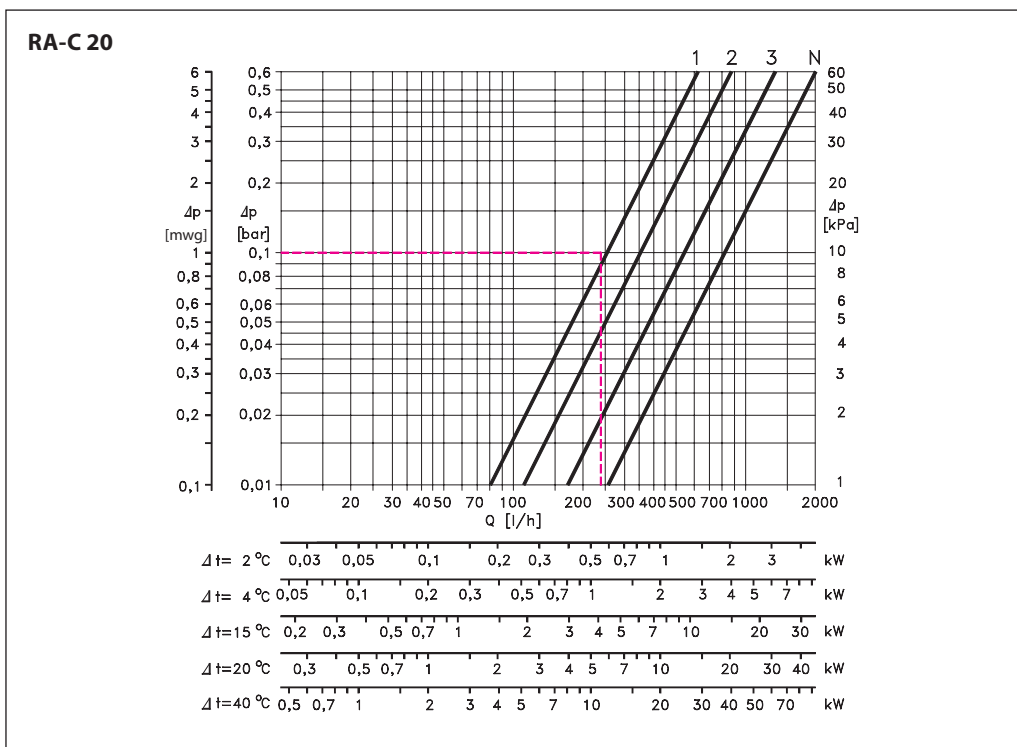
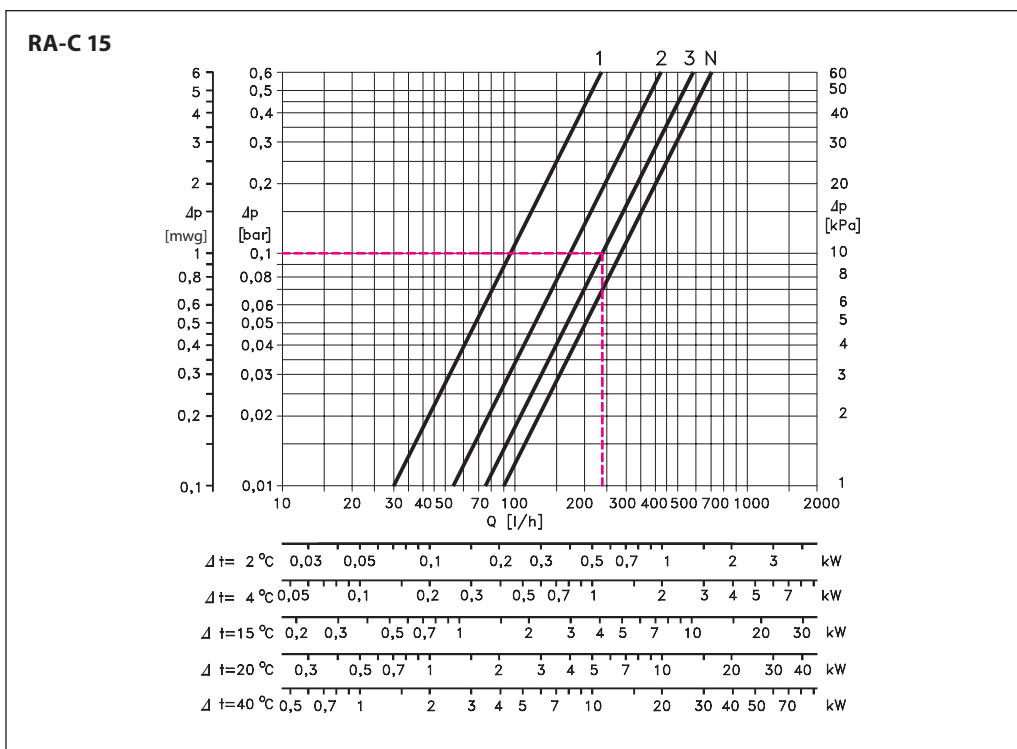
Descriere

1. Presetupă
2. Garnitură O-ring
3. Știft de acționare
4. Etanșare
5. Arc de reglaj
6. Bucșă de presetare
7. Corp vană
8. k_v -ștuț


Dimensiuni

Materiale în contact cu mediul de curgere ¹⁾

Corpul robinetului și alte piese metalice	Alamă rezistentă la coroziune
Ax	Alamă rezistentă la coroziune
Duză de reglare a debitului	PPS
Garnituri O-ring	EPDM
Con robinet	NBR
Știft de acționare presetupe	Oțel cromat
k_v -ștuț	PP

¹⁾ **Mediu de curgere:** apă și amestecuri de apă cu agenți de răcire secundari, de exemplu, glicoli (privind adecvarea și utilizarea mai ales în sisteme neetanșe la oxigen; consultați instrucțiunile furnizate de producătorul agentului de răcire).

Capacități

Exemplu de dimensionare, tavan răcit:

Necesar de răcire:	$\Phi = 0,55 \text{ kW}$
Creștere de temperatură a sistemului:	$\Delta t = 2^\circ\text{C}$
Presiune diferențială:	$\Delta p = 0,1 \text{ bar}$
Cantitate de apă caldă:	$Q = \frac{550}{2 \times 1,16} = 237 \text{ l/h}$

Setarea se găsește în diagrama de capacitate: RA-C 15: Valoare de presetare 3
RA-C 20: Valoare de presetare 1

Capacități cu banda P între 1 și 3 K

Fișă tehnică

Robinete RA-C pentru circuite de răcire și de încălzire


Accesorii:

Fitinguri de compresie pentru conducte de plastic PEX

Fitingurile de compresie sunt dedicate conectării robinetelor Danfoss la circuite doar în sistemele de încălzire. Fitingurile de compresie sunt utilizate pentru conectarea conductelor de plastic PEX în conformitate cu DIN 16892/16893.

Presiunea și temperatura maxime de funcționare sunt specificate de producătorul conductei. Cu toate acestea, nu trebuie să se depășească valorile de 10 bar și 95 °C.


Un set este format dintr-o olivă, o bușă de sprijin și o piuliță de cuplare. Montare pe tur sau pe retur.

Imagine	Pentru racord cu conducte de plastic PEX	Dimensiunea tubului	Presiune max. de lucru	Presiune de testare	Temperatură max. pe tur	Cod nr.
 Filet exterior Filet interior	G 3/4", filet interior	12 x 2 mm	6 bar	10 bar	95 °C	013G4152
		13 x 2 mm	6 bar	10 bar	95 °C	013G4153
		14 x 2 mm	6 bar	10 bar	95 °C	013G4154
		15 x 2,5 mm	6 bar	10 bar	95 °C	013G4155
		16 x 1,5 mm	6 bar	10 bar	95 °C	013G4157
		16 x 2 mm	6 bar	10 bar	95 °C	013G4156
		16 x 2,2 mm	6 bar	10 bar	95 °C	013G4163
		17 x 2 mm	6 bar	10 bar	95 °C	013G4162
		18 x 2 mm	6 bar	10 bar	95 °C	013G4158
		18 x 2,5 mm	6 bar	10 bar	95 °C	013G4159
20 x 2 mm	6 bar	10 bar	95 °C	013G4160		
20 x 2,5 mm	6 bar	10 bar	95 °C	013G4161		

Fitinguri de compresie pentru conducte Alupex

Fitingurile de compresie sunt dedicate conectării robinetelor Danfoss la circuite doar în sistemele de încălzire. La conectarea circuitelor cu fittinguri de compresie pentru conducte Alupex, respectați întotdeauna presiunea și temperatura maxime de funcționare, care sunt specificate de producătorul conductei. Cu toate acestea, nu trebuie să se depășească valorile de 10 bar și 95 °C.


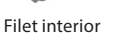




Un set este format dintr-o olivă, o bușă de sprijin; o șaibă de izolație și o piuliță de cuplare.

Imagine	Pentru racord cu conducte de plastic PEX	Dimensiunea tubului	Presiune max. de lucru	Presiune de testare	Temperatură max. pe tur	Cod nr.
 Filet exterior Filet interior	G 3/4", filet interior	12 x 2 mm	6 bar	10 bar	95 °C	013G4182
		14 x 2 mm	6 bar	10 bar	95 °C	013G4184
		15 x 2,5 mm	6 bar	10 bar	95 °C	013G4185
		16 x 2 mm	6 bar	10 bar	95 °C	013G4186
		16 x 2,25 mm	6 bar	10 bar	95 °C	013G4187
		18 x 2 mm	6 bar	10 bar	95 °C	013G4188
		20 x 2 mm	6 bar	10 bar	95 °C	013G4190
		20 x 2,5 mm	6 bar	10 bar	95 °C	013G4191

Fitinguri de compresie pentru conducte de oțel și cupru

Fitingurile de compresie sunt dedicate conectării robinetelor Danfoss la circuite doar în sistemele de încălzire. Fitingurile de compresie sunt utilizate pentru conectarea conductelor de oțel și cupru în conformitate cu DIN 1786/2391.

Un set este format dintr-o olivă și o piuliță de cuplare. Se recomandă utilizarea bușelor de sprijin cu conducte moi.

Imagine	Pentru racord cu conducte de plastic PEX	Dimensiunea tubului	Presiune max. de lucru	Presiune de testare	Temperatură max. pe tur	Cod nr.
 Filet exterior Filet interior	G 3/4", filet interior	10 mm	10 bar	16 bar	120 °C	013G4120
		12 mm	10 bar	16 bar	120 °C	013G4122
		14 mm	10 bar	16 bar	120 °C	013G4124
		15 mm	10 bar	16 bar	120 °C	013G4125
		16 mm	10 bar	16 bar	120 °C	013G4126
		18 mm	10 bar	16 bar	120 °C	013G4128
		18 mm	10 bar	16 bar	120 °C	013U0134
 Filet interior	G 1"	22 mm	10 bar	16 bar	120 °C	013U0135
	Rozetă de închidere manuală, înaltă presiune					013G3300
	Rozetă de închidere manuală					013G5002
	Fitinguri pentru garnituri plate pentru RAC 15					003L0294
	Fitinguri pentru garnituri plate pentru RAC 20					003Z4072

S.C. Danfoss SRL

Bd. Tudor Vladimirescu nr. 22, Green Gate Office Building, et. 10 • Sector 5, 050883 - București, Romania
Nr. Inreg. Registrul Comertului: J40/9253/2020 • C.U.I.: RO8127710
Danfoss Încălzire • danfoss.ro • +40 031 2222 101 • E-mail: danfoss.ro@danfoss.com

Danfoss nu își asumă nicio responsabilitate pentru posibilele erori din cataloage, broșuri și alte materiale tipărite. Danfoss își rezervă dreptul de a modifica produsele fără nicio notificare. Această se aplică, de asemenea, produselor care au fost deja comandate. Toate mărcile comerciale din acest material sunt proprietatea companiilor respective. Danfoss și logoul Danfoss sunt mărci comerciale înregistrate ale Danfoss A/S. Toate drepturile sunt rezervate.