

Datablad

Sikkerhedsventiler

Type SFA 10, SFA 10H og SFA 15



SFA 10, SFA 10H og SFA 15 er **modtryksafhængige** standardsikkerhedsventiler i vinkeløbsudførelse specielt designet til beskyttelse af beholdere og andre komponenter mod overtryk.

Ventilen er designet til at opfylde de strenge kvalitets- og sikkerhedskrav til køleinstallationer, som er specificeret af de internationale klassifikationselskaber.

Fjederhuset er tæt lukket for at forhindre kølemiddeludslip.

Ventilernes tilgangsflowdiameter er:

- 6,8 mm (¼ in.) for SFA 10 og SFA 10H
- 13 mm (½ in.) for SFA 15

Ventilerne kan bestilles med et indstillet tryk:

- mellem 10 og 27 bar (145 og 392 psig) for SFA 10
- mellem 28 og 65 bar (406 og 943 psig) for SFA 10H
- mellem 10 og 40 bar (145 og 580 psig) for SFA 15

Ventiler med standardindstilling kan også leveres med TÜV-trykindstillingscertifikat.

Funktioner

- SFA 10 og SFA 15 kan anvendes til kølemidlerne HCFC, HFC, R717 (ammoniak), R744 (CO₂) inden for et temperaturområde på -50 °C til 100 °C (-58 °F til 212 °F)
- SFA 10H gældende for CO₂ med POE- og PAG-olie
- Nem installation med gevindskårne tilslutninger og omløbermanterede svejsenipler
- Bredt kapacitetsområde
- Stabilt sætpunkt og pålidelig genindstilling
- Indvendig og udvendig lækagesikring
- Nemt valg ved hjælp af Coolselector
- Fås med eller uden TÜV-trykindstillingscertifikat
- Klassifikation: Kontakt den lokale Danfoss-salgsafdeling for at få en opdateret liste over produkternes certificering.

Tekniske data

- *Kølemidler*

SFA 10 og SFA 15 er med CR-O-ring og kan anvendes med kølemidlerne HCFC, HFC, R717 (ammoniak), R744 (CO₂) inden for et temperaturområde på -50 °C til 100 °C (-58 °F til 212 °F) og et indstillet tryk, som ikke er lavere end en mætningstemperatur på -30 °C (-22 °F).

SFA 10H er med EPDM-O-ring og gælder kun for CO₂ med POE- og PAG-olie inden for et temperaturområde på -50 °C til 100 °C (-58 °F til 212 °F).

Brændbare kulbrinter anbefales ikke. Du kan få flere oplysninger ved at kontakte din lokale Danfoss-salgafdeling.

For SFA 10 og SFA 15 med CR-O-ring:
Ved statiske temperaturer under -30 °C (-22 °F) bliver O-ringen hårdere og ventilens fulde tæthed kan ikke garanteres. Ved over -30 °C (-22 °F) vil O-ringen blive blød og fuldt ud funktionsdygtig igen..

Vær opmærksom på R744 (CO₂)! På grund af ovenstående er min. indstillet tryk for korrekt funktionsventil i R744 (CO₂) 27 bar (392 psig) for at sikre korrekt ventilfunktion i tilfælde af pludselig aflastning.

Ved statiske temperaturer over 60 °C (140 °F) vil CR-O-ringens levetid blive gradvist reduceret, og ventilen skal serviceres hyppigere.

Hvis ventilen er udløst, henvises der til installationsvejledningen til SFA 10.

- *Tryk*

Trykindstillingsområde:

SFA 10: 10–65 bar (145–943 psig).

SFA 15: 10–40 bar (145–580 psig).

Du kan få flere oplysninger ved at kontakte din lokale Danfoss-salgafdeling.

Vigtigt: SFA-sikkerhedsventilen er afhængig af modtrykket (hvis modtrykket er højere end det atmosfæriske tryk, vil åbningstrykket være højere end det anførte indstillede tryk).

- *Trykindstilling*

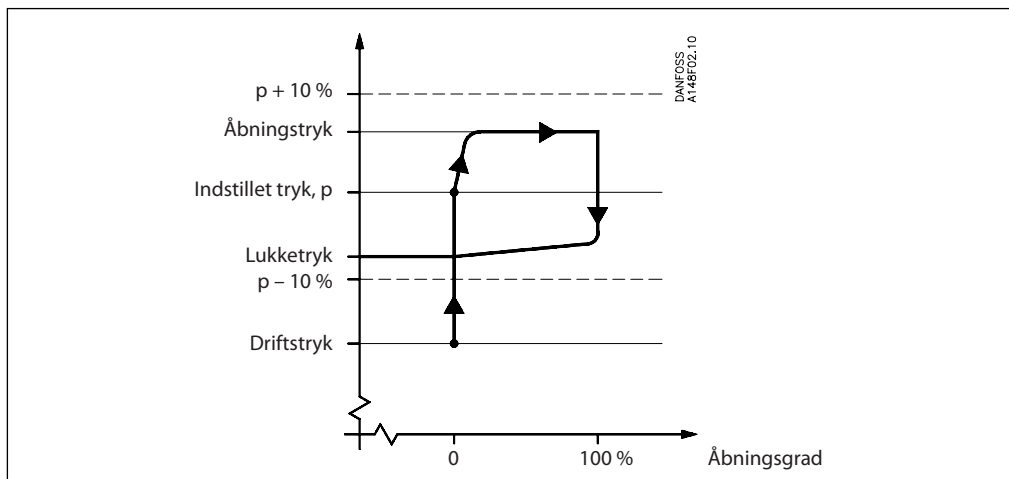
Anlæggets driftstryk skal være mindst 15 % under det indstillede tryk, og opstrøms tryktabet skal være <3 % af det indstillede tryk for ventilen. Dette muliggør en perfekt lukning af sikkerhedsventilen efter aktivering.

- *Særlige omstændigheder, f.eks. vibrationer (som bør undgås) og differenstryk, kan kræve en øget forskel mellem driftstrykket og lukketrykket.*



Trykregulativet (Pressure Equipment Directive (PED)) SFA-ventilerne er godkendt i henhold til den europæiske standard, som er specificeret i Trykregulativet, og er CE-mærket. Du kan finde flere oplysninger og begrænsninger i installationsvejledningen.

	SFA 10 / SFA 10H	SFA 15
Nominel lysning	6,8 mm (1/4 in.)	13 mm (0,512 in.)
Klassificeret til	Fluidagruppe I	
Kategori	IV	

Design


SFA er designet som en direkte belastet sikkerhedsventil, som især anbefales til køleapplikationer. Ved en trykstigning over det indstillede tryk vil sikkerhedsventilen begynde at åbne sig en smule, så afgangen af kølemiddel

minimeres. Hvis trykket fortsætter med at stige, åbner ventilen helt. Sikkerhedsventilen vil være helt åben, før trykket er 10 % højere end det indstillede tryk, og helt lukket, før trykket er 10 % under det indstillede tryk.

Tilslutninger

Fås med følgende tilslutninger:

- Udvendigt rørgvind T (ISO 228/1)
- Svejsefittings, afgang (EN 10220)
- NPT han (ANSI/ASME B1.20.1) (kun SFA 10(H))

Hus

Fremstillet af specialstål godkendt til drift ved lav temperatur. Spindel, kegle og sæde er fremstillet af rustfrit stål, så en præcis drift sikres – selv under ekstraordinære betingelser. Ventilkeglens pakning er fremstillet af et særligt materiale af kloropren (neopren).

Installation

For at sikre præcis drift af sikkerhedsventilen skal den installeres, så fjederhuset vender opad. Når ventilen monteres, er det vigtigt at undgå påvirkninger fra statisk, dynamisk og termisk tryk.

Der er anvendt en meget præcis teknik i produktionen af pakningen. Pakningen kan dog stadig blive beskadiget, hvis der blæses snavs fra rørsystemet ind i ventilen.

Det anbefales, at sikkerhedsventilerne udleder ud i det fri med et U-rør fyldt med olie på afgangstilslutningen for at forhindre snavs i at trænge ind i ventilen.

I ekstreme miljøer anbefales det at anvende en ventil med bælg i stedet for. Dette vil beskytte ventilen mod kølemiddel, der er forurennet med snavs og partikler.

Det anbefales også, at ventilerne installeres parvis sammen med en dobbeltstopventil af typen DSV10, DSV1 eller DSV2. Der findes flere oplysninger i databladet for DSV.

Rekalibrering/servicering

I visse lande kræver myndighederne, at ventilerne kontrolleres mindst én gang om året (der henvises til de lokale regler).

Kontrol/identifikation

Når det indstillede tryk er blevet justeret hos Danfoss, forsegles ventilerne. Derfor kan Danfoss kun garantere korrekt drift, hvis forseglingen forbliver intakt.

Alle ventiler leveres med en metalplade med følgende oplysninger:

- Strømningsdiameter
- Indstillet tryk
- Produktionsdato
- Produktionsnummer
- Typegodkendt kode

Transport/håndtering

Ventilerne er udstyrede med særlige beskyttelseskapper og er pakket i specialfremstillede transportkasser.

Det er vigtigt, at kappen bliver siddende omkring ventilen, indtil den skal monteres.

Ventilen skal håndteres forsigtigt for at sikre nøjagtig og præcis drift af sikkerhedsventilen.

Kapacitet

Sikkerhedsventilens design og konstruktion er blevet testet og godkendt af TÜV. Denne test består i at kontrollere ventilens funktion samt at måle kapaciteten, hvilket er grundlaget for kurverne og tabellerne på følgende sider. Værdierne i oversigten er baseret på mættet gas.

gas skal tages i betragtning, kan formlerne eller Danfoss' beregningsprogram (Coolselector2™) bruges.

Hvis eksempelvis modtrykket eller overhededet
Tabel 1.

Ventil	Nominal størrelse		Strømnings-diameter d_o	Gennemstrømningsareal A_o	Reduceret, certificeret afgangskoefficient K_{dr}	Effektivt afgangsområde $A_o \times K_{dr}$
	Tilgang	Afgang				
SFA 10 SFA 10H	10 mm $\frac{3}{8}$ in.	15 mm $\frac{1}{2}$ in.	6,8 mm 0,268 in.	36,3 mm ² 0,056 in ₂	0,85	30,9 mm ² 0,048 in ²
SFA 15	15 mm $\frac{1}{2}$ in.	20 mm $\frac{3}{4}$ in.	13 mm 0,512 in.	133 mm ² 0,206 in ²		0,73

Sikkerhedsventilernes afgangskapacitet er baseret på (ISO 4126-1 / EN 1313 6).

$$q_m = 0,2883 \times C \times A_o \times K_{dr} \times K_b \sqrt{v}$$

q_m Afgangskapacitet (kg/t).

C For afgangsfunktionen, der afhænger af det faktiske kølemiddel (κ), henvises der til Tabel 2 (-).

A_o Gennemstrømningsareal for sikkerhedsventilen (mm²).

K_{dr} Reduceret afgangskoefficient ($K_{dr} = K_d \times 0,9$), (K_{dr} er certificeret af TÜV). Se Tabel 1 (-).

K_b Korrektionsfaktor for subkritisk flow (-).

$K_b = 1,0$, når modtrykket er lavere end ca. $0,5 \times$ aflastningstryk ($P_b < 0,5 \times p$).

For alle SFV-sikkerhedsventiler $K_b = 1,0$

v Specifik volumen for dampen ved aflastningstrykket p . (m³/kg).

p_{set} Indstillet tryk, som er det forudbestemte tryk, hvorved en trykaflastningsventil i drift begynder at åbne (p_{set} er anført på metalpladen på sikkerhedsventilen). (manometertryk)

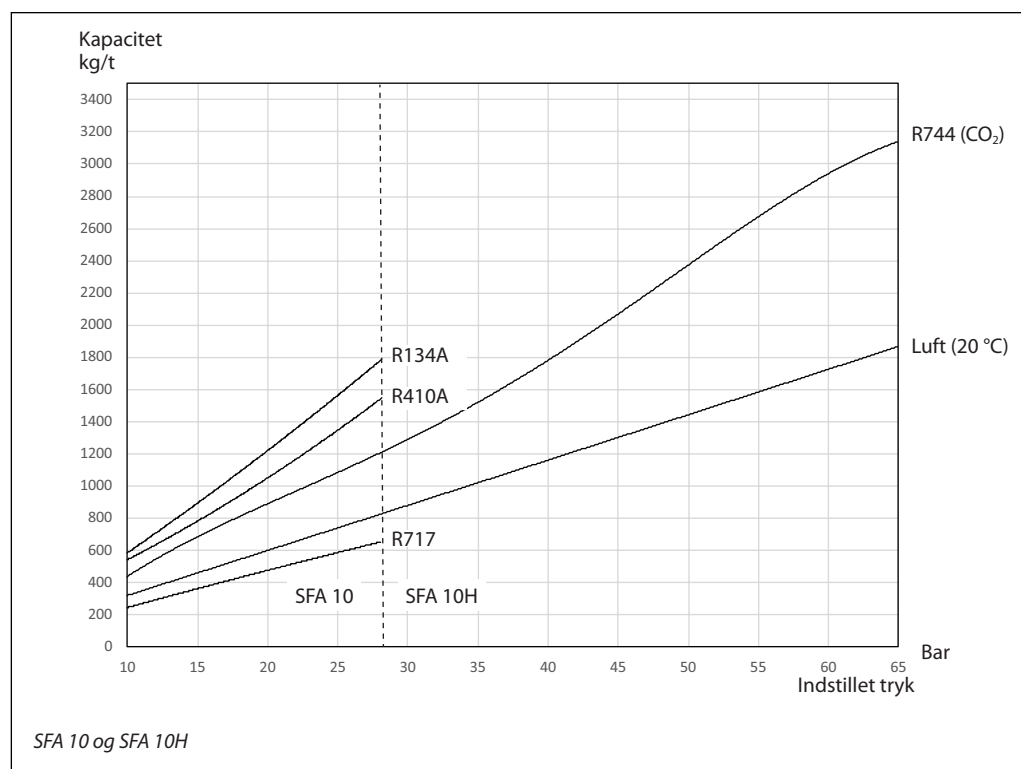
p_{atm} Atmosfærisk tryk (1 bar).

p Aflastningstryk, $p = p_{set} \times 1.1 + P_{atm}$ (bar absolut).

Se ovennævnte ISO- eller EN-standarder for yderligere oplysninger.

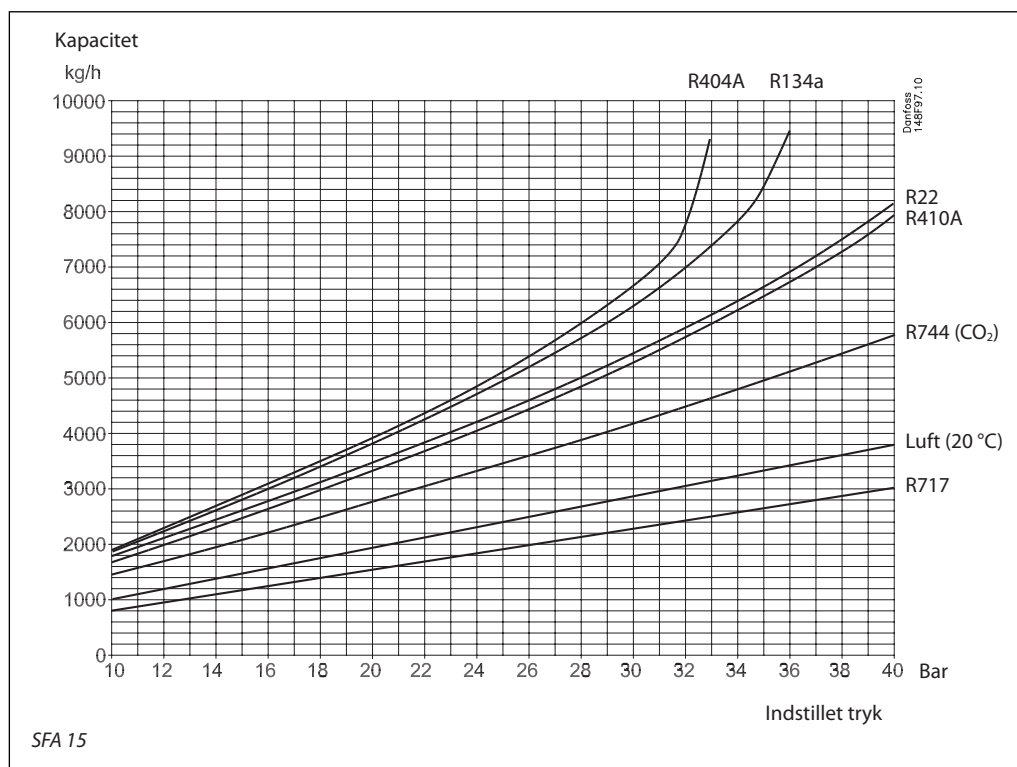
Tabel 2. Kølemidlers egenskaber

Kølemiddel	Isentropisk eksponent κ	Afgangsfunktion C
R22	1,17	2,54
R134a	1,12	2,50
R404A	1,12	2,49
R410A	1,17	2,54
R717 (ammoniak)	1,31	2,64
R744 (CO ₂)	1,30	2,63
Luft	1,40	2,70

Kapacitet

Kapacitet

Indstillet tryk	qm	R134a	R410A	R717	R744 (CO ₂)	Luft (20 °C)
<i>SFA 10 and SFA 10 H</i>						
10 bar	kg/t	595,1	533,4	248,3	453,2	315,3
145 psig	lb/min	22,0	19,7	9,2	16,8	11,7
15 bar	kg/t	889,0	791,2	361,7	662,7	460,5
218 psig	lb/min	32,9	29,3	13,4	24,5	17,0
20 bar	kg/t	1.208	1.064	476,8	877,6	605,8
290 psig	lb/min	44,7	39,4	17,6	32,5	22,4
25 bar	kg/t	1.567	1.359	593,9	1.099	751,0
363 psig	lb/min	58,0	50,3	22,0	40,7	27,8
30 bar					1299	875.1
392 psig					48.1	32.4
35 bar					1535	1017
145 psig					56.9	37.7
40 bar					1784	1159
218 psig					66.1	42.9
45 bar					2050	1301
290 psig					75.9	48.2
50 bar					2341	1442
363 psig					86.7	53.4
55 bar					2668	1584
392 psig					98.8	58.7
60 bar					2994	1756
363 psig					110.9	65.0
65 bar					3115	1868
392 psig					115.4	69.2

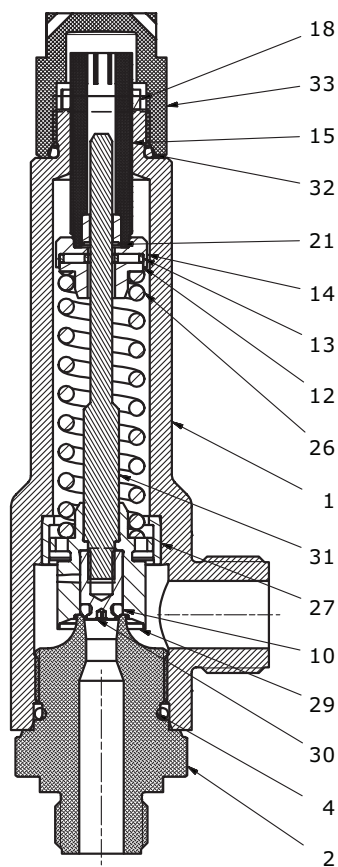
Kapacitet



Kapacitet

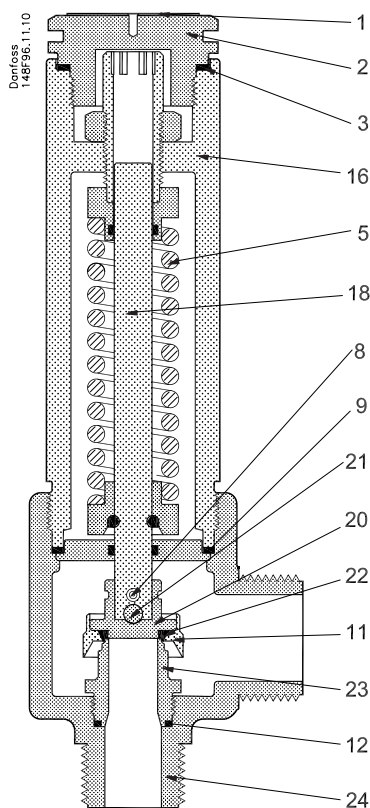
Indstillet tryk	qm	R22	R134a	R404A	R410A	R717	R744 (CO ₂)	Luft (20 °C)
10 bar	kg/t	1.749	1.881	1.888	1.652	779	1.424	1.003
145 psig	lb/min	64	69	69	61	29	52	37
15 bar	kg/t	2.592	2.793	2.842	2.459	1.135	2.072	1.462
218 psig	lb/min	95	103	104	90	42	76	54
20 bar	kg/t	3.471	3.804	3.883	3.305	1.492	2.747	1.922
290 psig	lb/min	128	140	143	121	55	101	71
25 bar	kg/t	4.409	4.921	5.101	4.248	1.853	3.441	2.381
363 psig	lb/min	162	181	187	156	68	126	87
30 bar	kg/t	5.437	6.269	6.659	5.250	2.227	4.163	2.841
435 psig	lb/min	200	230	245	193	82	153	104
35 bar	kg/t	6.633	8.370		6.450	2.608	4.936	3.301
508 psig	lb/min	244	308		237	96	181	121
40 bar	kg/t	8.104			7.911	2.989	5.718	3.760
580 psig	lb/min	298			291	110	210	138

Materialespecifikation, SFA 10 og SFA 10H

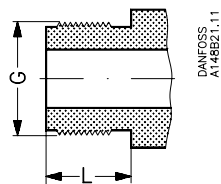


Nr.	Del	Materiale	DIN	ISO	ASTM
1	Hætte, lang udgave	Stål, kulstof	P285QH		
2	Tilgangshus, SFA 10	Rustfrit stål, austenitisk	X5CrNi 18-10		AISI 304
4	O-ring 25,07 x 2,62 CR	Kloropren			
10	O-ring 6,02 x 2,62 CR	SFA 10 Kloropren SFA 10H EPDM			
12	Nedre lejeholder	Rustfrit stål, austenitisk	X8CrNiS18-9		AISI 303
13	Nåletrykkrullelejer	Rustfrit stål	SUS304-JIS G4305 G102Cr18Mo-GB/T3086		AISI 304
14	Øvre lejeholder	Rustfrit stål, austenitisk	X8CrNiS18-9		AISI 303
15	Justeringskrue	Rustfrit stål	X5CrNi 18-10		AISI 304
18	Låsemøtrik, SFA 10	Stål	115Mn30		
21	Bøsning, PTFE	Polystyren med høj slagstyrke			
26	Fjeder	Stål			
27	Bøsning, SFA 10	Rustfrit stål	X2CrNiMo17		AISI 316L
29	Kegle til SFA 10	Rustfrit stål	X5CrNi 18-10		AISI 304
30	O-ring, låseskrue	Rustfrit stål	X5CrNi 18-10		AISI 304
31	Spindel, SFA 10	Rustfrit stål	X5CrNi 18-10		AISI 304
32	O-ring 19,30 x 2,40	Kloropren			
33	Hætte til SFA 10	Rustfrit stål	X5CrNi 18-10		AISI 304

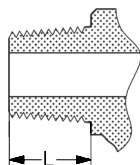
Materialespecifikation, SFA 15



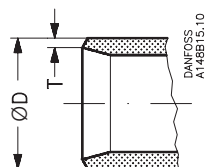
Nr.	Del	Materiale	DIN	ISO	ASTM
1	Mærkat	Rustfrit stål			
2	Gevindprop	Stål			
3	Pakskive	Aluminium (Asbestfri pakning)			
5	Fjeder	Stål	Klasse C, DIN17223		
8	Split	Stål	94 ELFORZ		
9	Pakskive	Aluminium (Asbestfri pakning)			
11	Holder	Rustfrit stål	X8CrNiS 18-9		AISI 303, A276
12	Pakskive	Aluminium (Asbestfri pakning)			
16	Ventiltop	Stål	G20Mn5QT Alt. S235JRG2 Alt. S355J2G3	Fe360BFN Fe510D1	LCC, A352 A284C A572-50
18	Ventilspindel	Rustfrit stål	X5CrNi 18-10		AISI 304, A276
20	Ventilkegle	Rustfrit stål	X8CrNiS 18-9		AISI 303, A276
21	Stålkugle	Stål			
22	Ventilkeglepakning	Chloropren (neopren)			
23	Ventilsæde	Rustfrit stål	X8CrNiS 18-9		AISI 303, A276
24	Ventilhus	Stål	G20Mn5QT Alt. P285QH		LCC, A352 LF2, A350

Tilslutninger
T

 DANFOSS
A148B2.1.11

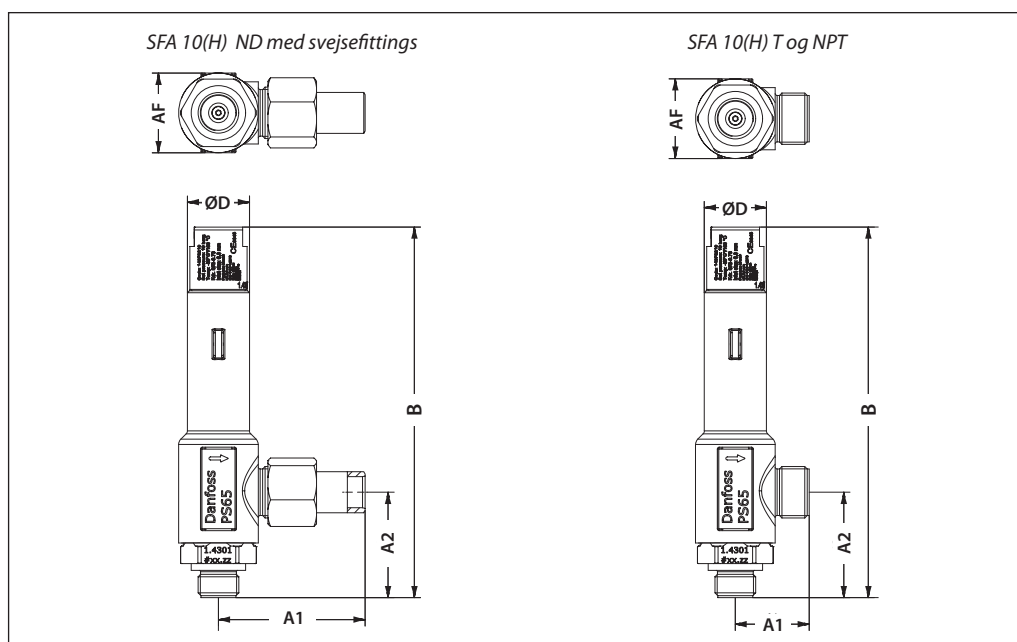
Type	Størrelse mm	Størrelse in.	Tilgang	Afgang				L mm	L in.	
<i>Udvendigt T-rørgvind, (ISO 228/1)</i>										
SFA 10 og SFA 10H	10	$\frac{3}{8}$	G $\frac{1}{2}$	G $\frac{3}{4}$				18	0,71	
SFA 15	15	$\frac{1}{2}$	G $\frac{3}{4}$	G 1				15	0,59	

NPT


Type	Størrelse mm	Størrelse in.	Tilgang	Afgang				L mm	L in.	
<i>Udvendigt NPT-rørgvind, (ANSI/ASME B 1.20.1)</i>										
SFA 10 og SFA 10H	10	$\frac{3}{8}$	NPT $\frac{1}{2}$	NPT $\frac{3}{4}$				24	0,94	

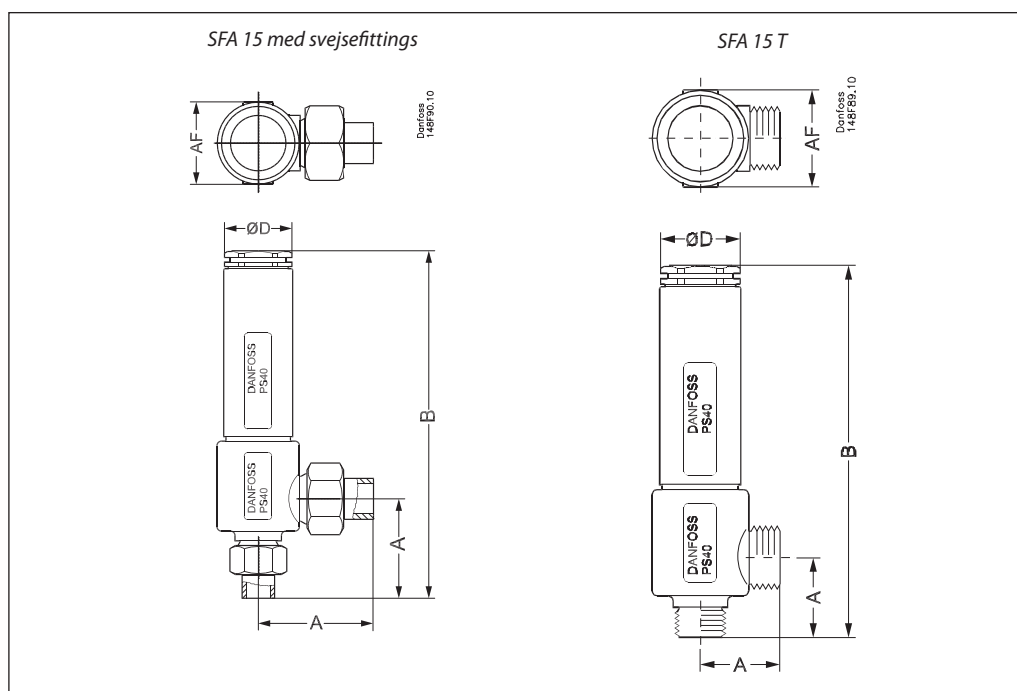
DIN

 DANFOSS
A148B15.10

Type	Størrelse mm	Størrelse in.	Tilgang (mm)		Tilgang (in.)		Afgang (mm)		Afgang (in.)	
			OD	T	OD	T	OD	T	OD	T
<i>Svejs fittings, DIN (2448)</i>										
SFA 10 og SFA 10H	10	$\frac{3}{8}$	-	-	-	-	21,1	2,2	0,83	0,087
SFA 15	15	$\frac{1}{2}$	21,3	2,3	0,839	0,091	26,9	2,3	1.059	0,091

Dimensioner og vægt


Ventilstørrelse		A1	A2	B	ØD	AF	Vægt
SFA 10 T	mm	38	54	175	32	41	0,95 kg
	in.	1,5	2,13	6,89	1,26	1,61	2,1 lbs
SFA 10 ND	mm	76	54	175	32	41	1,25 kg
	in.	2,99	2,13	6,89	1,26	1,61	2,75 lbs
SFA 10 NPT	mm	44	64	185	32	41	0,95 kg
	in.	1,73	2,52	7,28	1,26	1,61	2,1 lbs
SFA 10H T	mm	38	54	191	32	41	1,1 kg
	in.	1,5	2,13	7,52	1,26	1,61	2,42 lbs
SFA 10H ND	mm	76	54	191	32	41	1,4 kg
	in.	2,99	2,13	7,52	1,26	1,61	3,1 lbs
SFA 10H NPT	mm	44	64	201	32	41	1,1 kg
	in.	1,73	2,52	7,91	1,26	1,61	2,42 lbs

Den angivne vægt er kun en cirkaværdi.



Ventilstørrelse		A	B	ØD	AF	Vægt
<i>SFA 15 T med gevindtilslutninger ISO 228/1 rørgvind</i>						
SFA 15 T	mm	45	210	45	55	2,2 kg
(½ in.)	in.	1,77	8,27	1,81	2,17	4,9 lbs
<i>SFA 15 med svejsefittings, DIN 2448</i>						
SFA 15	mm	83	248	45	55	2,5 kg
(½ in.)	in.	3,27	9,76	1,81	2,17	5,5 lbs

Den angivne vægt er kun en cirkaværdi.

Bestilling

Certificerede SFA 10 G-gevindventiler med indstillet standardtryk

Størrelse		Type	Indstillet tryk, bar (psig)	Bestillingsnummer
mm	in.			
10	3/8	SFA 10 T 210	10 (145)	148F4210
10	3/8	SFA 10 T 211	11 (160)	148F4211
10	3/8	SFA 10 T 212	12 (174)	148F4212
10	3/8	SFA 10 T 213	13 (189)	148F4213
10	3/8	SFA 10 T 214	14 (203)	148F4214
10	3/8	SFA 10 T 215	15 (218)	148F4215
10	3/8	SFA 10 T 216	16 (232)	148F4216
10	3/8	SFA 10 T 217	17 (247)	148F4217
10	3/8	SFA 10 T 218	18 (261)	148F4218
10	3/8	SFA 10 T 219	19 (276)	148F4219
10	3/8	SFA 10 T 220	20 (290)	148F4220
10	3/8	SFA 10 T 221	21 (305)	148F4221
10	3/8	SFA 10 T 222	22 (319)	148F4222
10	3/8	SFA 10 T 223	23 (334)	148F4223
10	3/8	SFA 10 T 224	24 (348)	148F4224
10	3/8	SFA 10 T 225	25 (363)	148F4225
10	3/8	SFA 10 T 226	26 (377)	148F4226
10	3/8	SFA 10 T 227	27 (392)	148F4227

Certificerede SFA 10 G-gevindventiler med indstillet standardtryk og TÜV-trykindsstillingscertifikat til hver ventil

Størrelse		Type	Indstillet tryk, bar (psig)	Bestillingsnummer
mm	in.			
10	3/8	SFA 10 T 310	10 (145)	148F4310
10	3/8	SFA 10 T 311	11 (160)	148F4311
10	3/8	SFA 10 T 312	12 (174)	148F4312
10	3/8	SFA 10 T 313	13 (189)	148F4313
10	3/8	SFA 10 T 314	14 (203)	148F4314
10	3/8	SFA 10 T 315	15 (218)	148F4315
10	3/8	SFA 10 T 316	16 (232)	148F4316
10	3/8	SFA 10 T 317	17 (247)	148F4317
10	3/8	SFA 10 T 318	18 (261)	148F4318
10	3/8	SFA 10 T 319	19 (276)	148F4319
10	3/8	SFA 10 T 320	20 (290)	148F4320
10	3/8	SFA 10 T 321	21 (305)	148F4321
10	3/8	SFA 10 T 322	22 (319)	148F4322
10	3/8	SFA 10 T 323	23 (334)	148F4323
10	3/8	SFA 10 T 324	24 (348)	148F4324
10	3/8	SFA 10 T 325	25 (363)	148F4325
10	3/8	SFA 10 T 326	26 (377)	148F4326
10	3/8	SFA 10 T 327	27 (392)	148F4327

Certificerede SFA 10H G-gevindventiler med indstillet standardtryk

Størrelse		Type	Indstillet tryk, bar (psig)	Bestillingsnummer
mm	in.			
10	3/8	SFA 10 T 228	28 (406)	148F4228
10	3/8	SFA 10 T 229	29 (421)	148F4229
10	3/8	SFA 10 T 230	30 (435)	148F4230
10	3/8	SFA 10 T 231	31 (450)	148F4231
10	3/8	SFA 10 T 232	32 (464)	148F4232
10	3/8	SFA 10 T 233	33 (479)	148F4233
10	3/8	SFA 10 T 234	34 (493)	148F4234
10	3/8	SFA 10 T 235	35 (508)	148F4235
10	3/8	SFA 10 T 236	36 (522)	148F4236
10	3/8	SFA 10 T 237	37 (537)	148F4237
10	3/8	SFA 10 T 238	38 (551)	148F4238
10	3/8	SFA 10 T 239	39 (566)	148F4239
10	3/8	SFA 10 T 240	40 (580)	148F4240
10	3/8	SFA 10 T 241	41 (595)	148F4241
10	3/8	SFA 10 T 242	42 (609)	148F4242
10	3/8	SFA 10 T 243	43 (624)	148F4243
10	3/8	SFA 10 T 244	44 (638)	148F4244
10	3/8	SFA 10 T 245	45 (653)	148F4245
10	3/8	SFA 10 T 246	46 (667)	148F4246
10	3/8	SFA 10 T 247	47 (682)	148F4247
10	3/8	SFA 10 T 248	48 (696)	148F4248
10	3/8	SFA 10 T 249	49 (711)	148F4249
10	3/8	SFA 10 T 250	50 (725)	148F4250
10	3/8	SFA 10 T 251	51 (740)	148F4251
10	3/8	SFA 10 T 252	52 (754)	148F4252
10	3/8	SFA 10 T 253	53 (769)	148F4253
10	3/8	SFA 10 T 254	54 (783)	148F4254
10	3/8	SFA 10 T 255	55 (798)	148F4255
10	3/8	SFA 10 T 256	56 (812)	148F4256
10	3/8	SFA 10 T 257	57 (827)	148F4257
10	3/8	SFA 10 T 258	58 (841)	148F4258
10	3/8	SFA 10 T 259	59 (856)	148F4259
10	3/8	SFA 10 T 260	60 (870)	148F4260
10	3/8	SFA 10 T 261	61 (885)	148F4261
10	3/8	SFA 10 T 262	62 (899)	148F4262
10	3/8	SFA 10 T 263	63 (914)	148F4263
10	3/8	SFA 10 T 264	64 (928)	148F4264
10	3/8	SFA 10 T 265	65 (943)	148F4265

Certificerede SFA 10H G-gevindventiler med indstillet standardtryk og TÜV-trykindsstillingscertifikat til hver ventil

Størrelse		Type	Indstillet tryk, bar (psig)	Bestillingsnummer
mm	in.			
10	3/8	SFA 10 T 328	28 (406)	148F4328
10	3/8	SFA 10 T 329	29 (421)	148F4329
10	3/8	SFA 10 T 330	30 (435)	148F4330
10	3/8	SFA 10 T 331	31 (450)	148F4331
10	3/8	SFA 10 T 332	32 (464)	148F4332
10	3/8	SFA 10 T 333	33 (479)	148F4333
10	3/8	SFA 10 T 334	34 (493)	148F4334
10	3/8	SFA 10 T 335	35 (508)	148F4335
10	3/8	SFA 10 T 336	36 (522)	148F4336
10	3/8	SFA 10 T 337	37 (537)	148F4337
10	3/8	SFA 10 T 338	38 (551)	148F4338
10	3/8	SFA 10 T 339	39 (566)	148F4339
10	3/8	SFA 10 T 340	40 (580)	148F4340
10	3/8	SFA 10 T 341	41 (595)	148F4341
10	3/8	SFA 10 T 342	42 (609)	148F4342
10	3/8	SFA 10 T 343	43 (624)	148F4343
10	3/8	SFA 10 T 344	44 (638)	148F4344
10	3/8	SFA 10 T 345	45 (653)	148F4345
10	3/8	SFA 10 T 346	46 (667)	148F4346
10	3/8	SFA 10 T 347	47 (682)	148F4347
10	3/8	SFA 10 T 348	48 (696)	148F4348
10	3/8	SFA 10 T 349	49 (711)	148F4349
10	3/8	SFA 10 T 350	50 (725)	148F4350
10	3/8	SFA 10 T 351	51 (740)	148F4351
10	3/8	SFA 10 T 352	52 (754)	148F4352
10	3/8	SFA 10 T 353	53 (769)	148F4353
10	3/8	SFA 10 T 354	54 (783)	148F4354
10	3/8	SFA 10 T 355	55 (798)	148F4355
10	3/8	SFA 10 T 356	56 (812)	148F4356
10	3/8	SFA 10 T 357	57 (827)	148F4357
10	3/8	SFA 10 T 358	58 (841)	148F4358
10	3/8	SFA 10 T 359	59 (856)	148F4359
10	3/8	SFA 10 T 360	60 (870)	148F4360
10	3/8	SFA 10 T 361	61 (885)	148F4361
10	3/8	SFA 10 T 362	62 (899)	148F4362
10	3/8	SFA 10 T 363	63 (914)	148F4363
10	3/8	SFA 10 T 364	64 (928)	148F4364
10	3/8	SFA 10 T 365	65 (943)	148F4365

Certificerede SFA 10 NPT-ventiler med indstillet standardtryk

Størrelse		Type	Indstillet tryk, bar (psig)	Bestillingsnummer
mm	in.			
10	3/8	SFA 10 NPT 213	13 (189)	148F5213
10	3/8	SFA 10 NPT 216	16 (232)	148F5216
10	3/8	SFA 10 NPT 217	17 (247)	148F5217
10	3/8	SFA 10 NPT 218	18 (261)	148F5218
10	3/8	SFA 10 NPT 220	20 (290)	148F5220
10	3/8	SFA 10 NPT 221	21 (305)	148F5221
10	3/8	SFA 10 NPT 222	22 (319)	148F5222
10	3/8	SFA 10 NPT 224	24 (348)	148F5224
10	3/8	SFA 10 NPT 225	25 (363)	148F5225

Certificerede SFA 10 NPT-ventiler med indstillet standardtryk + DSV 10 NPT

Størrelse		Type	Indstillet tryk, bar (psig)	Bestillingsnummer
mm	in.			
10	3/8	SFA 10/DSV 10 NPT 213	13 (189)	148F6313
10	3/8	SFA 10/DSV 10 NPT 216	16 (232)	148F6316
10	3/8	SFA 10/DSV 10 NPT 217	17 (247)	148F6317
10	3/8	SFA 10/DSV 10 NPT 218	18 (261)	148F6318
10	3/8	SFA 10/DSV 10 NPT 220	20 (290)	148F6320
10	3/8	SFA 10/DSV 10 NPT 221	21 (305)	148F6321
10	3/8	SFA 10/DSV 10 NPT 222	22 (319)	148F6322
10	3/8	SFA 10/DSV 10 NPT 224	24 (348)	148F6324
10	3/8	SFA 10/DSV 10 NPT 225	25 (363)	148F6325

Certificerede SFA 10H NPT-ventiler med indstillet standardtryk

Størrelse		Type	Indstillet tryk, bar (psig)	Bestillingsnummer
mm	in.			
10	3/8	SFA 10 NPT 228	28 (406)	148F5228
10	3/8	SFA 10 NPT 232	32 (464)	148F5232
10	3/8	SFA 10 NPT 235	35 (508)	148F5235
10	3/8	SFA 10 NPT 238	38 (551)	148F5238
10	3/8	SFA 10 NPT 240	40 (580)	148F5240
10	3/8	SFA 10 NPT 250	50 (725)	148F5250
10	3/8	SFA 10 NPT 252	52 (754)	148F5252
10	3/8	SFA 10 NPT 260	60 (870)	148F5260
10	3/8	SFA 10 NPT 265	65 (943)	148F5265

Certificerede SFA 10H NPT-ventiler med indstillet standardtryk + DSV 10 NPT

Størrelse		Type	Indstillet tryk, bar (psig)	Bestillingsnummer
mm	in.			
10	3/8	SFA 10/DSV 10 NPT 228	28 (406)	148F6328
10	3/8	SFA 10/DSV 10 NPT 232	32 (464)	148F6332
10	3/8	SFA 10/DSV 10 NPT 235	35 (508)	148F6335
10	3/8	SFA 10/DSV 10 NPT 238	38 (551)	148F6338
10	3/8	SFA 10/DSV 10 NPT 240	40 (580)	148F6340
10	3/8	SFA 10/DSV 10 NPT 250	50 (725)	148F6350
10	3/8	SFA 10/DSV 10 NPT 252	52 (754)	148F6352
10	3/8	SFA 10/DSV 10 NPT 260	60 (870)	148F6360
10	3/8	SFA 10/DSV 10 NPT 265	65 (943)	148F6365

Certificerede SFA 15 T-ventiler med indstillet standardtryk

Størrelse		Type	Indstillet tryk, bar (psig)	Bestillingsnummer
mm	in.			
15	1/2	SFA 15 T 210	10 (145)	148F3210
15	1/2	SFA 15 T 211	11 (160)	148F3211
15	1/2	SFA 15 T 212	12 (174)	148F3212
15	1/2	SFA 15 T 213	13 (189)	148F3213
15	1/2	SFA 15 T 214	14 (203)	148F3214
15	1/2	SFA 15 T 215	15 (218)	148F3215
15	1/2	SFA 15 T 216	16 (232)	148F3216
15	1/2	SFA 15 T 217	17 (247)	148F3217
15	1/2	SFA 15 T 218	18 (261)	148F3218
15	1/2	SFA 15 T 219	19 (276)	148F3219
15	1/2	SFA 15 T 220	20 (290)	148F3220
15	1/2	SFA 15 T 221	21 (305)	148F3221
15	1/2	SFA 15 T 222	22 (319)	148F3222
15	1/2	SFA 15 T 223	23 (334)	148F3223
15	1/2	SFA 15 T 224	24 (348)	148F3224
15	1/2	SFA 15 T 225	25 (363)	148F3225
15	1/2	SFA 15 T 226	26 (377)	148F3226
15	1/2	SFA 15 T 227	27 (392)	148F3227
15	1/2	SFA 15 T 228	28 (406)	148F3228
15	1/2	SFA 15 T 229	29 (421)	148F3229
15	1/2	SFA 15 T 230	30 (435)	148F3230
15	1/2	SFA 15 T 231	31 (450)	148F3231
15	1/2	SFA 15 T 232	32 (464)	148F3232
15	1/2	SFA 15 T 233	33 (479)	148F3233
15	1/2	SFA 15 T 234	34 (493)	148F3234
15	1/2	SFA 15 T 235	35 (508)	148F3235
15	1/2	SFA 15 T 236	36 (522)	148F3236
15	1/2	SFA 15 T 237	37 (537)	148F3237
15	1/2	SFA 15 T 238	38 (551)	148F3238
15	1/2	SFA 15 T 239	39 (566)	148F3239
15	1/2	SFA 15 T 240	40 (580)	148F3240

Certificerede SFA 15 T-ventiler med indstillet standardtryk og TÜV-trykindsstillingscertifikat til hver ventil

Størrelse		Type	Indstillet tryk, bar (psig)	Bestillingsnummer
mm	in.			
15	1/2	SFA 15 T 310	10 (145)	148F3310
15	1/2	SFA 15 T 311	11 (160)	148F3311
15	1/2	SFA 15 T 312	12 (174)	148F3312
15	1/2	SFA 15 T 313	13 (189)	148F3313
15	1/2	SFA 15 T 314	14 (203)	148F3314
15	1/2	SFA 15 T 315	15 (218)	148F3315
15	1/2	SFA 15 T 316	16 (232)	148F3316
15	1/2	SFA 15 T 317	17 (247)	148F3317
15	1/2	SFA 15 T 318	18 (261)	148F3318
15	1/2	SFA 15 T 319	19 (276)	148F3319
15	1/2	SFA 15 T 320	20 (290)	148F3320
15	1/2	SFA 15 T 321	21 (305)	148F3321
15	1/2	SFA 15 T 322	22 (319)	148F3322
15	1/2	SFA 15 T 323	23 (334)	148F3323
15	1/2	SFA 15 T 324	24 (348)	148F3324
15	1/2	SFA 15 T 325	25 (363)	148F3325
15	1/2	SFA 15 T 326	26 (377)	148F3326
15	1/2	SFA 15 T 327	27 (392)	148F3327
15	1/2	SFA 15 T 328	28 (406)	148F3328
15	1/2	SFA 15 T 329	29 (421)	148F3329
15	1/2	SFA 15 T 330	30 (435)	148F3330
15	1/2	SFA 15 T 331	31 (450)	148F3331
15	1/2	SFA 15 T 332	32 (464)	148F3332
15	1/2	SFA 15 T 333	33 (479)	148F3333
15	1/2	SFA 15 T 334	34 (493)	148F3334
15	1/2	SFA 15 T 335	35 (508)	148F3335
15	1/2	SFA 15 T 336	36 (522)	148F3336
15	1/2	SFA 15 T 337	37 (537)	148F3337
15	1/2	SFA 15 T 338	38 (551)	148F3338
15	1/2	SFA 15 T 339	39 (566)	148F3339
15	1/2	SFA 15 T 340	40 (580)	148F3340

Bestilling*Reserve dele*

Type	Bestillingsnummer
SFA 10(H)/DSV 10 Eftersynssæt	148F3068
SFA 10 Reparationssæt 10–27 bar*	148F3069
SFA 10H Reparationssæt 28–65 bar*	148F3070
SFA 15/DSV 1 Inspektionskit	148F3029
SFA 15 Reparationssæt	148F3036

* Eftersynssæt bør bestilles sammen med et reparationssæt

Tilbehør

Type	Bestillingsnummer
DSV/SFA/SFV "Non-stick" fedt	148F3064
DSV 10 Hætte og aluminiumspakning til test (1 sæt)	148F3063
DSV 10 T Prop 1/2" NPT (1 sæt)	148F3072
SFA 10 (H) G Tilgangssvejsetilslutning	148F3075
SFA 10 (H) NPT Tilgangssvejsetilslutning	148F3076
Sæt med nipler + pakninger til SFA 10(H), SFV 15/SFA 15*	148F3019

*Svejsenippel til SFA 10 (H)-tilgang (G 1/2") medfølger ikke i **148F3019**.

Bestil **148F3075** i tillæg hertil.