

## Datenblatt

# Thermischer Stellantrieb Thermot

### Anwendung

Die thermischen Stellantriebe Thermot sind mit einer sichtbaren Positionsanzeige ausgestattet, an der zu erkennen ist, ob das Ventil geöffnet oder geschlossen ist.

Die Thermot sind für Versorgungsspannungen 24 Volt (SELV) oder 230 Volt in den Versionen stromlos geschlossen (NC) und stromlos geöffnet (NO) verfügbar.

Die Stellantriebe können mit On/Off und PWM angesteuert werden.

Der Thermot Stellantrieb kann in Verbindung mit Raumtemperaturreglern (z.B. Danfoss RET, FHW Serie, TP-Serie oder funkgesteuerte CF-Regelung, Link-System) an die genannte Ventiltypen angeschlossen werden.



### Bestellung

Stellantrieb	Ventilanschluss (Stellantrieb/Ventil)	Versorgungsspannung	Ventilfunktion (spannungsfrei)	Bestell-Nr.
Thermot	M30 × 1,5*	24 V AC/DC	NC	<b>088H3216</b>
Thermot	M30 × 1,5*	24 V AC/DC	NO	<b>088H3218</b>
Thermot	M30 × 1,5*	230 V AC	NC	<b>088H3220</b>
Thermot	M30 × 1,5*	230 V AC	NO	<b>088H3222</b>

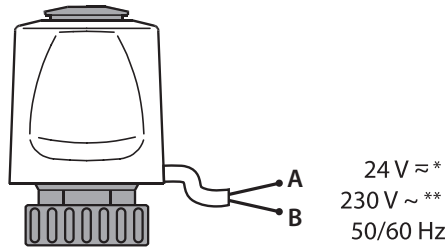
\* Die kompakten thermischen Stellantriebe Thermot passen auf Fabrikate mit einem Standard-Anschluss M30 × 1,5 mm (z.B. Heimeier, Oventrop und MNG). Für Ventile und Fussbodenverteiler anderer Hersteller auf Anfrage.

### Technische Daten

Versorgungsspannung	24 V AC/DC [Klasse III (SELV)** und 230 V AC (3A Vorsicherung notwendig)]	
Max. Anlaufstrom	24 V: 350 mA	230 V: 250 mA
Frequenz	50-60 Hz	
Durchschnittliche Leistungsaufnahme	2 W	
Zeit für die volle Ventilspindelbewegung	~3 min.	
Umgebungstemperatur	0 °C bis 60 °C	
Hub	2,4 mm (Minimum nach 5 Jahren)	
Stellkraft	NC: 100 N	NO: 140 N
Schließmaß	11,8 ± 0,3 mm	
Prüfzeichen	CE	
Schutzart	IP 41	
Kabellänge	950 mm	

\*\* SELV: safety extra low voltage / Sicherheitskleinspannung.

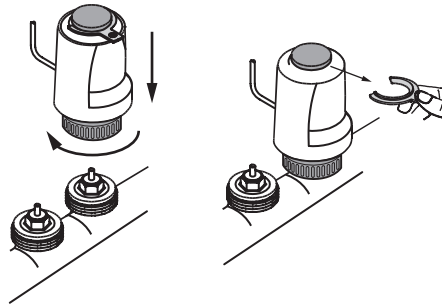
## Elektrischer Anschluss



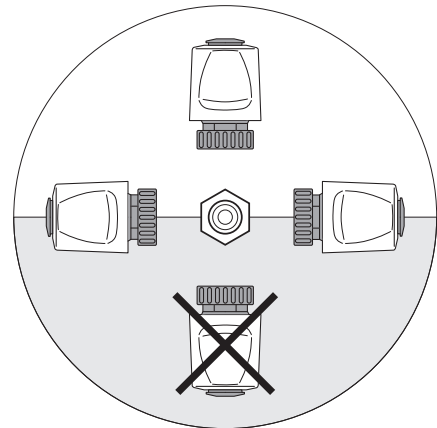
\* 24 V Klasse III Trafo (SELV)  
\*\* 230 V max. 3 A Versicherung

## Montage

Die NC-Versionen werden mit einer roten Halterung geliefert, die eine einfache Installation des Antriebs gewährleistet. Nach dem Einbau muss diese Halterung entfernt werden.

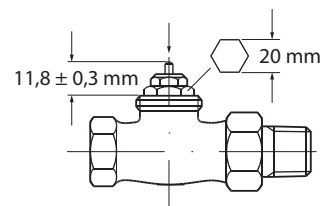
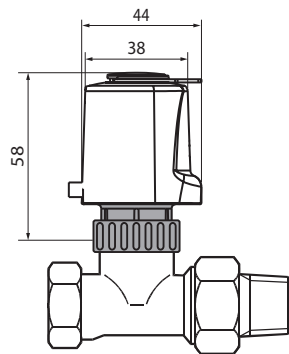


Montage per Hand! Halterung entfernen (NC)



Einbaulagen

## Abmessungen



## Danfoss GmbH

danfoss.de • +49 69 80885 400 • E-Mail: CS@danfoss.de

Die in Katalogen, Prospekten und anderen schriftlichen Unterlagen, wie z.B. Zeichnungen und Vorschlägen enthaltenen Angaben und technischen Daten sind vom Käufer vor Übernahme und Anwendung zu prüfen. Der Käufer kann aus diesen Unterlagen und zusätzlichen Diensten keinerlei Ansprüche gegenüber Danfoss oder Danfoss Mitarbeitern ableiten, es sei denn, dass diese vorsätzlich oder grob fahrlässig gehandelt haben. Danfoss behält sich das Recht vor, ohne vorherige Bekanntmachung im Rahmen des Angemessenen und Zumutbaren Änderungen an ihren Produkten – auch an bereits in Auftrag genommenen – vorzunehmen. Alle in dieser Publikation enthaltenen Warenzeichen sind Eigentum der jeweiligen Firmen. Danfoss und alle Danfoss Logos sind Warenzeichen der Danfoss A/S. Alle Rechte vorbehalten.