

Tipps für den Monteur

Kapitel 1: Thermostatische Expansionsventile

Damit Sie problemlos mit Danfoss Produkten arbeiten können, haben wir für Sie die Broschüre „Tipps für den Monteur“ zusammengestellt. Diese enthält Informationen über unsere Produkte, Tipps zur Fehlersuche in den Anlagen und wichtige Montagehinweise.



Inhalt

	Seite
Einleitung	2
Überhitzung	2
Unterkühlung	2
Äußerer Druckausgleich	3
Füllungen	3
Universalfüllung	3
MOP-Füllung	3
MOP-Ballast-Füllung	3
Wahl des thermostatischen Expansionsventils	4
Bezeichnung	4
Montage	5
Einstellung der statischen Überhitzung	6
Auswechseln des Düseneinsatzes	7
Danfoss-Produktprogramm	8

Einleitung

Ein thermostatisches Expansionsventil besitzt ein thermostatisches Element (1), welches vom Ventilgehäuse durch eine Membrane getrennt ist.

Das Element ist durch ein Kapillarrohr mit einem Fühler (2), einem Ventilgehäuse mit Ventilsitz (3) und einer Feder (4) verbunden.

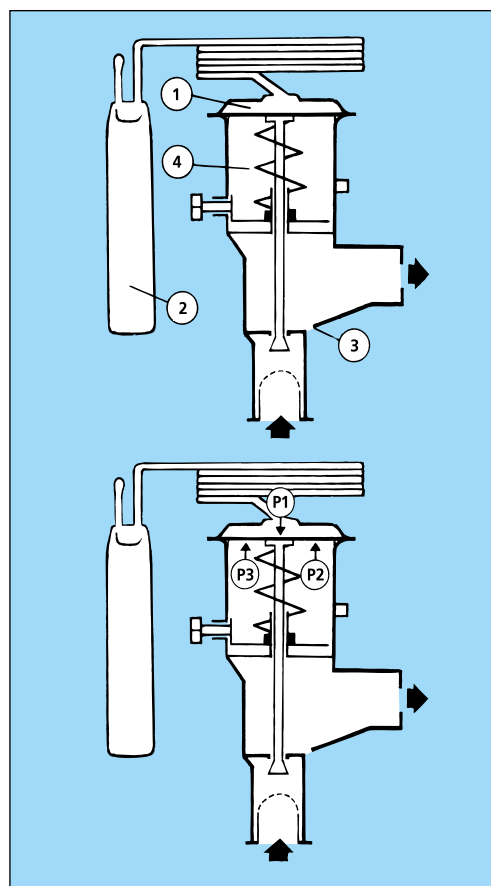
Wirkungsweise eines thermostatischen Expansionsventils

Die Funktion eines thermostatischen Expansionsventils wird von drei grundlegenden Drücken bestimmt:

- P1: Fühlerdruck, der auf der Oberseite der Membrane wirkt und das Ventil öffnet.
- P2: Verdampferdruck, der auf der Unterseite der Membrane wirkt und das Ventil schließt.
- P3: Federdruck, der ebenfalls auf der Unterseite der Membrane wirkt und das Ventil schließt.

Wenn das Expansionsventil regelt, besteht ein Gleichgewicht zwischen dem Fühlerdruck auf der Oberseite der Membrane und dem Verdampferdruck plus Federdruck auf der Unterseite der Membrane.

Mit Hilfe der Feder wird die statische Überhitzung eingestellt.



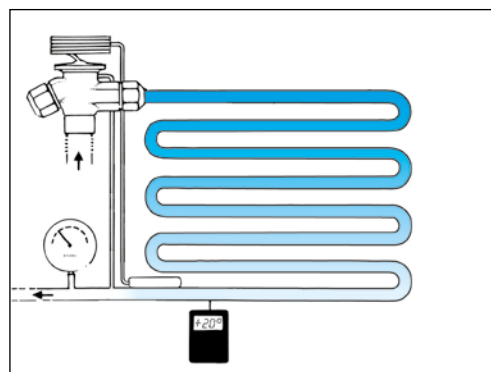
Ad0-0001

Überhitzung

Unter Überhitzung versteht man die Differenz aus der am Fühler des thermostatischen Expansionsventils gemessenen Temperatur und der Verdampfungstemperatur.

Die Verdampfungstemperatur wird über Manometer an der Saugseite ermittelt.

Die Überhitzung wird in Kelvin [K] angegeben.



Ad0-0012

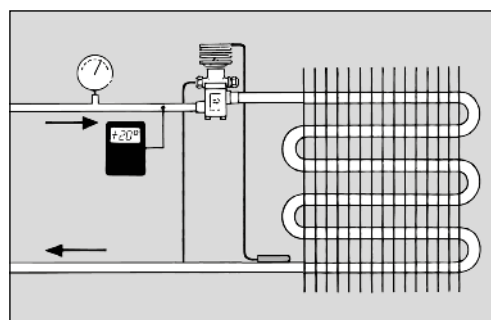
Unterkühlung

Die Unterkühlung ist als Differenz zwischen Flüssigkeitstemperatur und Verflüssigerdrucktemperatur am Eintritt des Expansionsventils definiert.

Die Unterkühlung wird in Kelvin [K] angegeben. Unterkühlung der Kältemittelflüssigkeit ist notwendig, um Dampfblasen vor dem Expansionsventil zu vermeiden.

Dampfblasen setzen die Leistung des Expansionsventils herab bzw. reduzieren die Flüssigkeitszufuhr zum Verdampfer.

Eine Unterkühlung von 4-5 K ist in den meisten Fällen ausreichend.



Ad0-0015

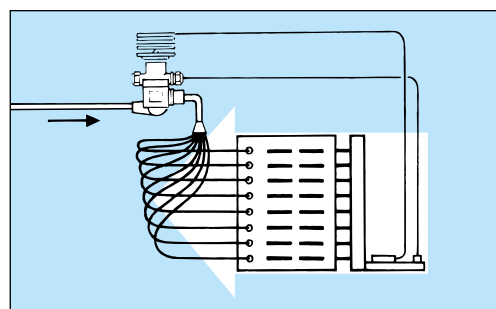
Äußerer Druckausgleich

Expansionsventile mit äußerem Druckausgleich müssen immer eingesetzt werden, wenn Flüssigkeitsverteiler verwendet werden.

Die Verwendung von Verteilern ergibt im allgemeinen einen Druckabfall von 1 bar über Verteiler und Verteilerrohr.

Expansionsventile mit äußerem Druckausgleich sollten immer in Kälteanlagen mit großen Verdampfern oder Plattenwärmetauschern eingesetzt werden.

Bei diesen ist der Druckabfall normalerweise größer als der Druck, der 2 K entspricht.



Ad0-0016

Füllungen

Ein thermostatisches Expansionsventil kann drei verschiedene Füllungen haben:

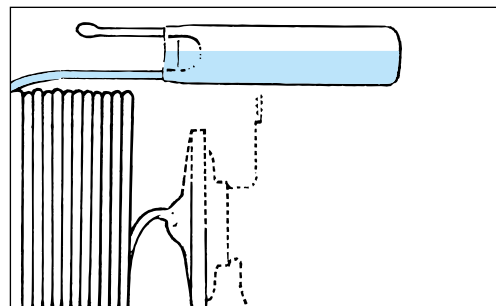
1. Universalfüllung
2. MOP-Füllung
3. MOP-Füllung mit Ballast (Standard für Danfoss MOP-Expansionsventile).

Universalfüllung

Expansionsventile mit **Universalfüllung** werden bei den meisten Kälteanlagen eingesetzt.

Einsatzbedingungen:

- Druckbegrenzung (MOP) nicht erforderlich
- Anlagen mit hohen Verdampfungstemperaturen
- Element kann kälter als der Fühler sein.



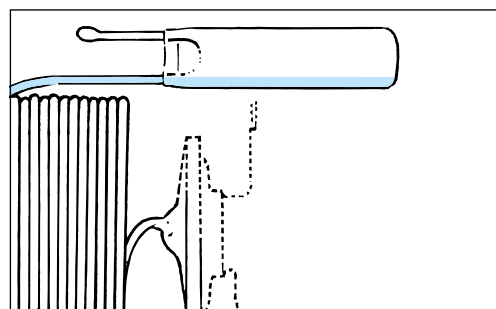
Ad0-0017

MOP-Füllung

Expansionsventile mit **MOP-Füllung** werden in Anlagen eingesetzt, bei denen eine Begrenzung des Saugdrucks während des Anlaufs erforderlich wird, z.B. in Tiefkühlanlagen.

Alle Expansionsventile mit MOP haben eine sehr kleine Füllung im Fühler.

Das bedeutet, dass das thermostatische Element wärmer sein muss als der Fühler. Andernfalls kann eine Füllungsverlagerung vom Fühler zum Element stattfinden, was die Funktion des Expansionsventils unterbindet.

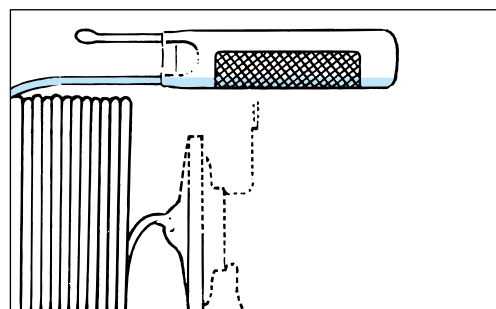


Ad0-0018

MOP-Ballast-Füllung

Expansionsventile mit **MOP-Ballast-Füllungen** werden vorzugsweise in Kälteanlagen mit "hochdynamischen" Verdampfern eingesetzt, z.B. in Klimaanlage und Plattenwärmetauschern, die eine große Übertragungsleistung bei kleinen inneren Volumen haben.

Mit der MOP-Ballast-Füllung können 2 bis 4 K weniger Überhitzung erreicht werden als mit anderen Füllungsarten.



Ad0-0021

Wahl des thermostatischen Expansionsventils

Das thermostatische Expansionsventil kann bestimmt werden, wenn folgendes bekannt ist:

- Kältemittel
 - Verdampferleistung
 - Verdampfungstemperatur
 - Verflüssigungstemperatur
- Unterkühlung
 - Druckabfall über das Ventil
 - Innerer oder äußerer Druckausgleich.

Bezeichnung

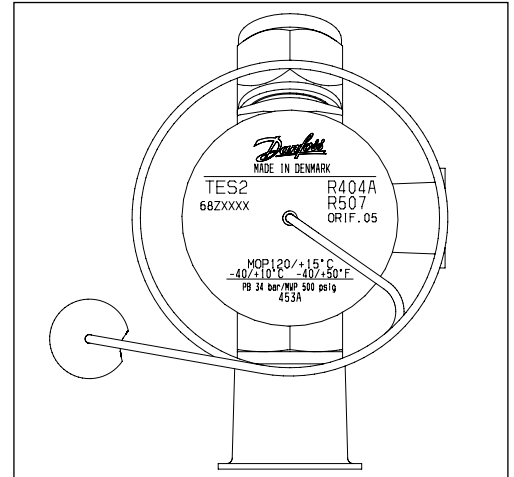
Das thermostatische Element ist auf der Oberseite mit einem Schild versehen.

Die Buchstaben beziehen sich auf das für das Ventil vorgesehene Kältemittel:

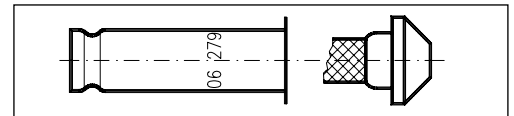
- X = R 22/R407C
- Z = R 407C
- N = R134a / R513A
- L = R 410A
- S = R404A / R507

(Ohne Buchstaben) = R448A, R449A, R452A, R1234yf, R455A, R454C etc.

Auf dem Schild sind Ventiltyp, Verdampfungstemperaturbereich, evtl. MOP-Punkt, Kältemittel und der max. zulässige Betriebsüberdruck PS/MWP angegeben.



Ado-0019



Ado-0023

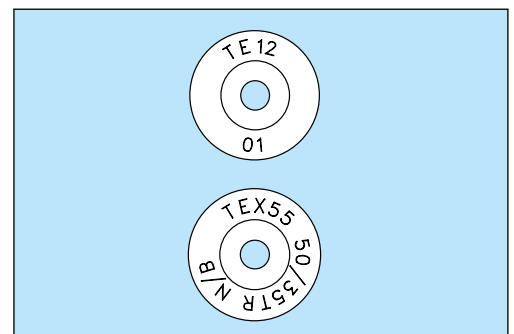
Der Düseninsert für T/TE 2 ist mit der Düsengröße (z.B. 06) und der Kalenderwoche + der letzten Ziffer des Kalenderjahrs (z.B. 279) gekennzeichnet.

Die Nummer des Düseninsertes ist außerdem auf dem Deckel des Kunststoffbehälters für den Einsatz angegeben.

Bei TE 5 und TE 12 gibt die obere Kennzeichnung (TE 12) an, für welchen Ventiltyp der Einsatz bestimmt ist. Die untere Kennzeichnung (01) bezieht sich auf die Düsengröße.

Bei TE 20 und TE 55 bezieht sich die obere Kennzeichnung (N/B 50/35 TR) auf die Nennleistung in den beiden Verdampfungstemperaturbereichen N und B sowie auf das Kältemittel. (50/35 TR = 175 kW im Bereich N und 123 kW im Bereich B).

Die untere Kennzeichnung (TEX 55) gibt an, für welchen Ventiltyp der Einsatz benutzt werden kann.

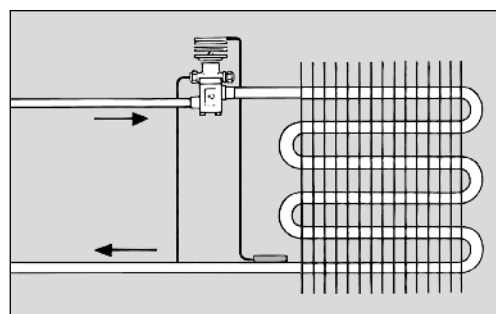


Ado-0020

Montage

Das Expansionsventil ist vor dem Verdampfer in die Flüssigkeitsleitung zu montieren, und sein Fühler ist so nahe wie möglich hinter dem Verdampfer an der Saugleitung zu befestigen.

Wenn es sich um Ventile mit äußerem Druckausgleich handelt, muss die Ausgleichsleitung unmittelbar nahe dem Fühler an der Saugleitung angebracht werden.



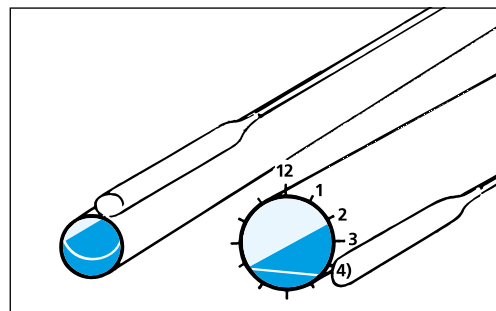
Ad0-0002

Der Fühler wird an einem waagerechten Rohr an der Saugleitung montiert, in einer Position, die bei Vergleich mit dem Zifferblatt einer Uhr der Zeit zwischen 1 und 4 Uhr entspricht.

Die Anbringung ist vom Außendurchmesser des Rohres abhängig.

Achtung!

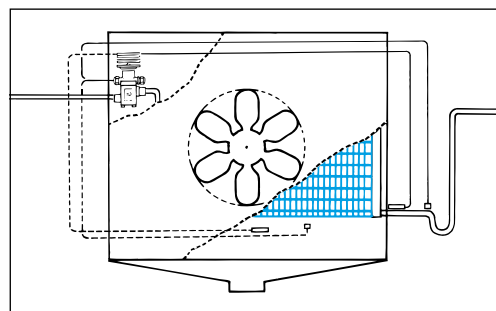
Der Fühler darf nie an der Unterseite der Saugleitung befestigt werden, da er dort falsche Signale aufnimmt, wenn sich unten im Rohr Öl befindet.



Ad0-0003

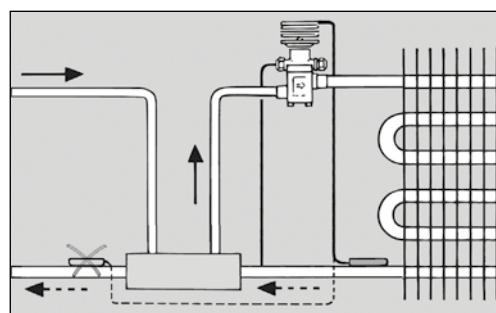
Der Fühler soll die Temperatur des überhitzten Saugdampfes ermitteln und darf deshalb nicht so angebracht werden, dass er von Fremdwärme/-kälte beeinflusst werden kann.

Die Danfoss Fühlerschelle erlaubt eine feste und sichere Montage des Fühlers am Rohr. Dabei wird sichergestellt, dass der Fühler einen bestmöglichen thermischen Kontakt mit der Saugleitung hat. Das TORX Design der Schraube macht es für den Monteur einfach das Drehmoment vom Werkzeug auf die Schraube zu übertragen, es in die Schraubeneinkerbung zu pressen und die Einkerbung zu beschädigen.



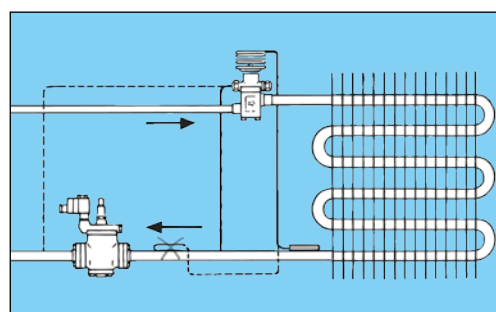
Ad0-0004

Der Fühler darf nicht hinter einem zusätzlichen Wärmeaustauscher montiert werden, da diese Anbringung zu einem verfälschten Signal an das Expansionsventil führt.



Ad0-0005

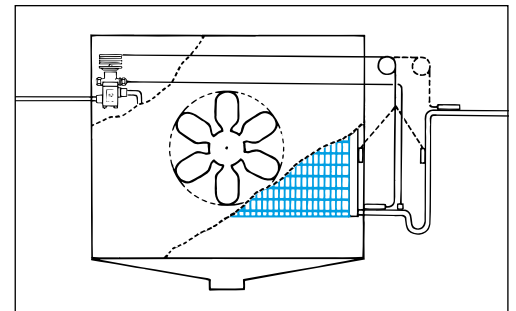
Der Fühler darf nicht in der Nähe von Komponenten mit großer Masse montiert werden, da dies ebenfalls zu einem verfälschten Signal an das Expansionsventil führt.



Ad0-0006

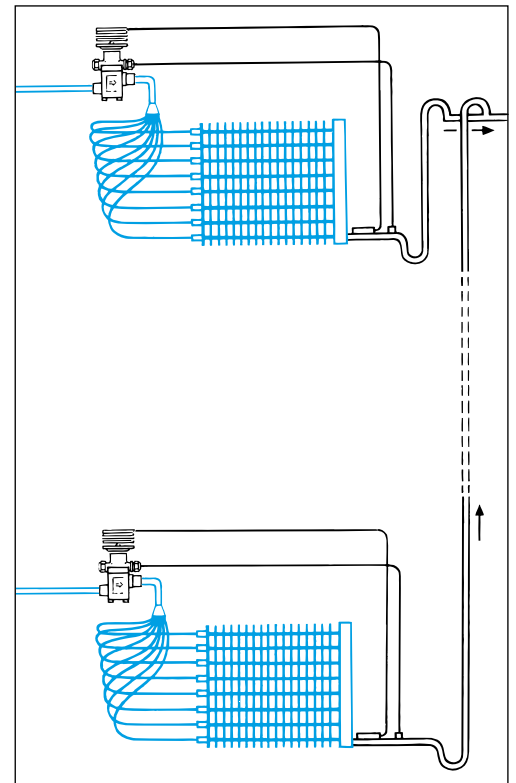
Montage (Fortsetzung)

Der Fühler ist, wie zuvor erwähnt, am waagrechten Teil der Saugleitung unmittelbar hinter dem Verdampfer zu befestigen und darf nicht an einem Sammelrohr oder einem Steigrohr hinter einem Ölsack montiert sein.



Ad0-0007

Die Fühler muss immer vor einem Ölhebegen installiert werden.



Ad0-0008

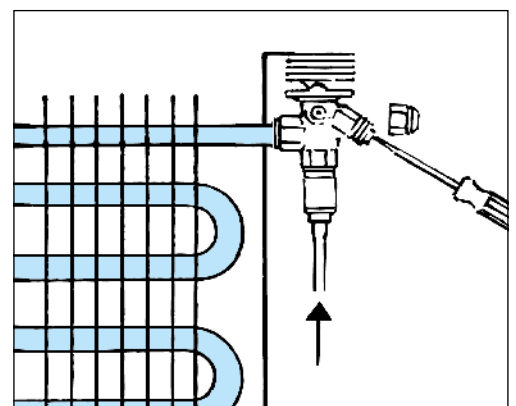
Einstellung der statischen Überhitzung

Das Expansionsventil wird mit einer Werkseinstellung geliefert, die in den meisten Fällen nicht korrigiert werden muss.

Wenn eine Nachjustierung notwendig ist, wird diese mittels der Einstellspindel am Expansionsventil vorgenommen.

Durch Drehen nach rechts (im Uhrzeigersinn) wird die Überhitzung des Expansionsventils vergrößert, durch Drehen nach links (entgegen dem Uhrzeigersinn) verkleinert.

Bei T /TE 2 ergibt eine Umdrehung der Spindel eine Änderung der Überhitzung bei 0 °C Verdampfungstemperatur um etwa 4 K.

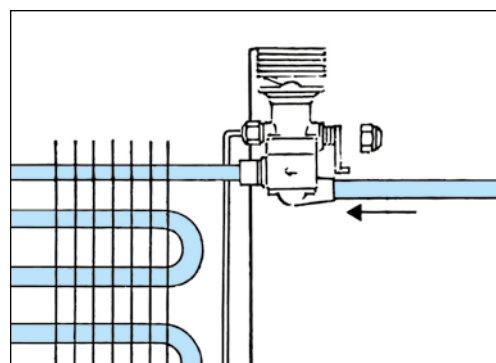


Ad0-0009

Einstellung der statischen Überhitzung
(Fortsetzung)

Bei TE 5 und nachfolgenden Größen ergibt eine Umdrehung der Spindel eine Änderung der Überhitzung bei 0 °C Verdampfungstemperatur um etwa 0,5 K.

Bei TUA und TUB ergibt eine Umdrehung der Spindel eine Änderung der Überhitzung bei 0 °C Verdampfungstemperatur um etwa 3 K.

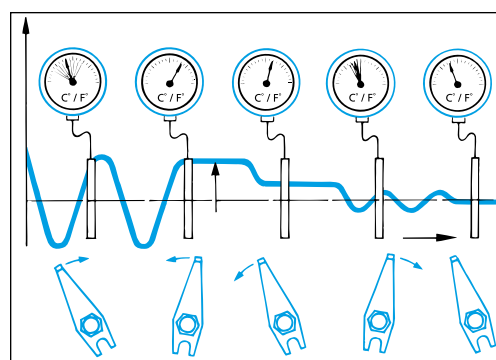


Ad0-0010

Pendelungen im Verdampfer können durch folgendes Verfahren beseitigt werden: Überhitzung durch Drehen der Einstellspindel nach rechts vergrößern, so dass das Pendeln aufhört. Danach die Einstellspindel stufenweise nach links drehen, bis das Pendeln wieder beginnt.

Von dieser Position die Spindel in etwa einmal im Uhrzeigersinn drehen (bei T-/TE2-Ventilen jedoch nur 1/4-Drehung).

Der Anlage pendelt jetzt nicht mehr, der Verdampfer wird voll ausgenutzt. Ein Schwanken der Überhitzung um ± 1 K wird nicht als Pendeln betrachtet.

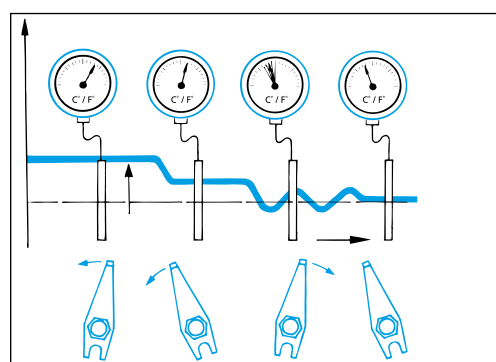


Ad0-0011

Eine zu große Überhitzung im Verdampfer kann auf ungenügende Kältemittelflüssigkeit zurückzuführen sein. Die Überhitzung wird durch stufenweises Drehen der Einstellspindel nach links verkleinert, bis Pendeln festgestellt wird.

Von dieser Position die Spindel in etwa einmal im Uhrzeigersinn drehen (bei T-/TE2-Ventilen jedoch nur 1/4-Drehung).

In dieser Einstellung wird der Verdampfer voll ausgenutzt. Ein Schwanken der Überhitzung um ± 1 K wird nicht als Pendeln betrachtet.



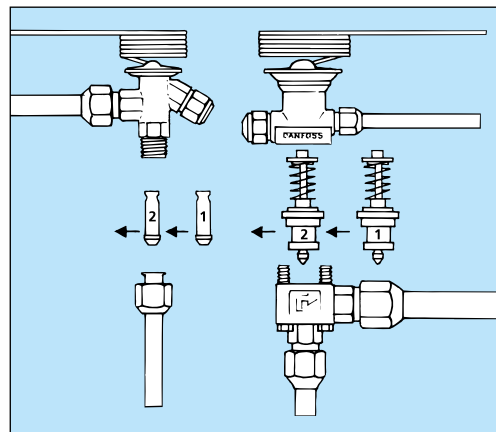
Ad0-0013

Auswechseln des Düseneinsatzes

Wird bei der oben beschriebenen Vorgehensweise kein Beharrungszustand erreicht, so ist der Düseneinsatz gegen einen kleineren auszutauschen.

Wenn die Überhitzung des Verdampfers zu groß ist, ist die Ventilleistung zu klein und der Düseneinsatz muss gegen einen größeren ausgetauscht werden.

Bei TE, T2, TUA und TCAE sind die Düseneinsätze austauschbar.



Ad0-0014

**Danfoss-Produktprogramm
Thermostatische
Expansionsventile**

Danfoss bietet eine umfassende Reihe thermostatischer Expansionsventile mit Leistungen von 0,5 bis 1.890 kW (R407C) an.

T-/TE2-Ventile haben Messinggehäuse und Bördel-/Bördel- oder Löt-/Bördel-Anschlüsse.
Nennleistung: 0,5 - 15,5 kW (407C).

TUA-, TUB-, TUC-Ventile haben Edelstahlgehäuse und Edelstahl/Kupfer-Bimetall-Lötanschlüsse.

Nennleistung: 0,6 - 16 kW (R407C).

Die Ventile können mit oder ohne externem Druckausgleich geliefert werden.

- **TUA** hat eine austauschbare Düseneinheit und einstellbare Überhitzung.
- **TUB** hat eine feste Düse und einstellbare Überhitzung.
- **TUC** hat eine feste Düse und werkseingestellte Überhitzung.

TCAE-, TCBE-, TCCE-Ventile haben Edelstahlgehäuse und Edelstahl/Kupfer-Bimetall-Lötanschlüsse.

Nennleistung: 17,5 - 26,5 kW (R407C).

Die Ventile haben die gleiche Konstruktion wie TU-Ventile, sind jedoch für größere Leistung ausgelegt.

Die Ventile werden mit externem Druckausgleich geliefert.

TRE-Ventile haben Messinggehäuse und Edelstahl/Kupfer-Bimetallanschlüsse.

Nennleistung: 28 - 245 kW (R407C).

Die Ventile werden mit fester Düse und einstellbarer Überhitzung geliefert.

TGE-Ventile haben Messinggehäuse und Kupferlötanschlüsse.

Nennleistung: 10,5 - 140 kW (R407C).

Die Ventile werden mit fester Düse und einstellbarer Überhitzung geliefert.

Ventile, Typ TE 5 - TE 55, haben Messinggehäuse. Die Ventile werden als Teileprogramm, bestehend aus Ventilgehäuse, Düse und thermostatischem Element geliefert.

Das Ventilgehäuse ist in Durchgang- oder Eckausführung mit Löt-, Bördel- und Flanschanschlüssen verfügbar.

Nennleistung: 19,7 - 356 kW (R407C).

Die Ventile werden mit externem Druckausgleich geliefert.

Nähere Angaben finden Sie im Internet oder in unseren Katalogen.