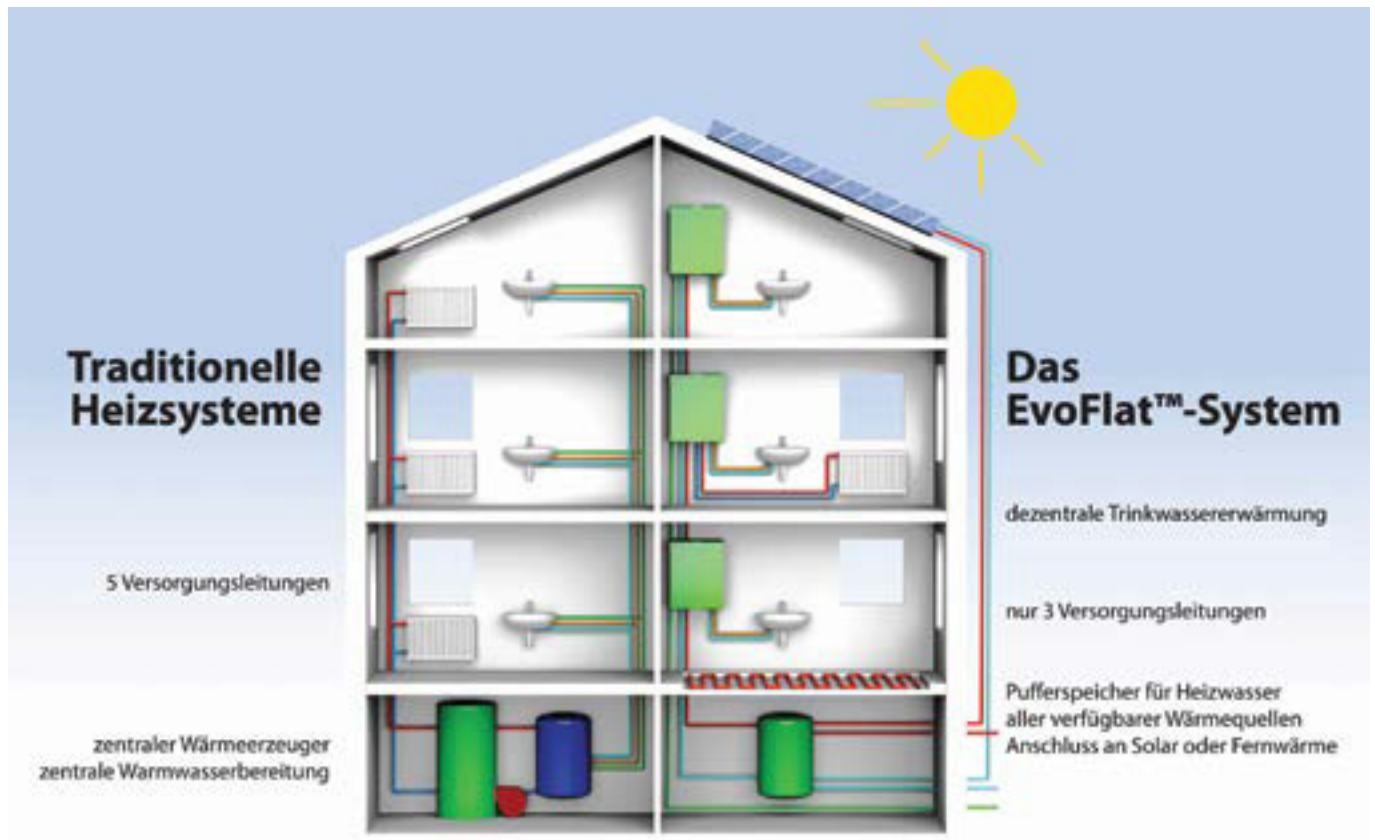


Wohnungsstationen für Mehrfamilienhäuser

- Wohnungsstationen für Radiatoren- und Fußbodenheizung
- Akva Lux- / Vita-Wohnungsstationen für hohe Leistungen
- EvoFlat™-Reno - zum Austausch von Gasthermen
- Verteiler für Fußbodenheizung
- CDM-Kühlmodul mit Verteiler
- Indirekte Wohnungsstationen Akva Lux VX-F



Das EvoFlat™-Heizkonzept



14

EvoFlat™ Wohnungsstationen - das bedeutet dezentrale Trinkwassererwärmung und gleichzeitige Wärmeverteilung in einer Wohnung.

Integration erneuerbarer Energiequellen

Gleichgültig, ob es sich um eine Bestandssanierung oder einen Neubau handelt, alternative Energiequellen erfordern den Einsatz eines Pufferspeichers.

In ihm wird die Wärme als Heizwasser gesammelt und an die einzelnen Wohnungen verteilt. Jede Wohnung verfügt über eine eigene

Wohnungsstation, die als hydraulische Schnittstelle sicherstellt, dass das Heizwasser mit der gewünschten Temperatur an die einzelnen Heizkörper in der Wohnung verteilt wird. Jede dieser Wohnungsstationen ist darüber hinaus mit einem Trinkwassererwärmer ausgestattet, der das Kaltwasser jederzeit, bedarfsgerecht, in ausreichender Menge und vor allem hygienisch sicher erwärmt.

Vorteile für alle

Dezentrale Heizsysteme in Neubauten und Sanierungsprojekten bieten für den Eigentümer wie den Mieter viele Vorteile. Gebäudesanierung und dezentrale

Systeme senken die Wärmeverluste und die Heizkosten. Sie erhöhen den Komfort und die Trinkwasserhygiene. Gleichzeitig sorgen die separaten Zähler in jeder Wohnung für mehr Verbrauchstransparenz und eine bessere Kontrolle über Heizungs- und Warmwasserrechnungen durch den Mieter. Das macht das Gebäude für alle Beteiligten attraktiver.

Kleinanlagen mit einem Leitungsvolumen von < 3 Liter müssen nicht auf Legionellen überprüft werden.

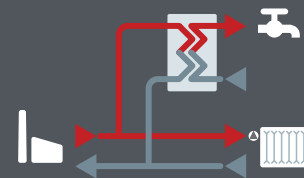
Neue Verbindungstechnik und Komplettausstattung für schnellere Montage und effizienteren Betrieb

EvoFlat™-Wohnungsstationen komplett gedämmt, mit
ClickFit-Verbindungen und voreingestelltem Kombiregler

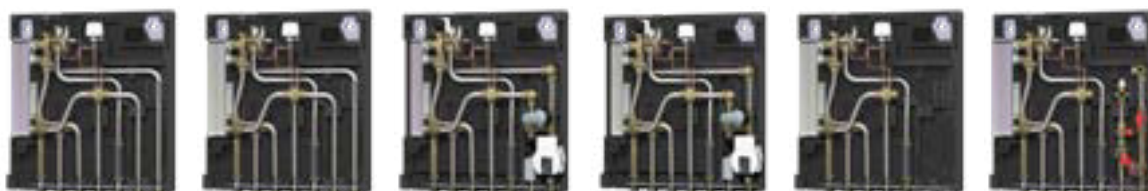


EvoFlat™ Wohnungsstationen

Direkte Heizung + PWH im Durchfluss

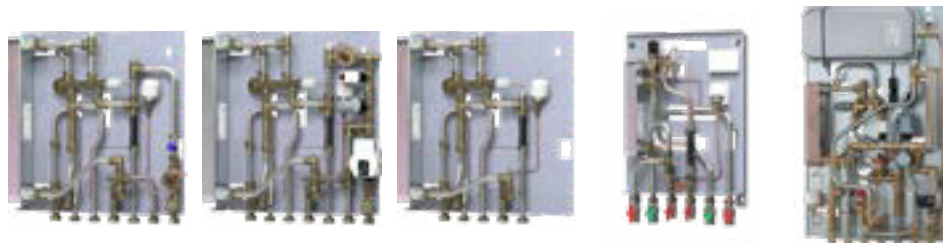
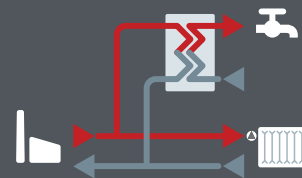


EvoFlat™-Wohnungsstationen für die direkte Beheizung arbeiten auf der Heizungsseite ohne Systemtrennung. Das Primärmedium fließt also direkt vom Netz in die Hausanlage. Dabei sorgt die Regelung innerhalb der Wohnungsstation für das richtige Temperaturniveau. Alle EvoFlat™-Wohnungsstationen beinhalten auch ein Warmwassersystem zur bedarfsgerechten Trinkwassererwärmung im Durchfluss, bei dem der Wärmeübertrager das Trinkwasser nur dann erwärmt, wenn es tatsächlich gebraucht wird. Bei optimaler Planung und Installation müssen solche Systeme keine regelmäßigen Legionellen-Prüfungen absolvieren, die für zentrale Warmwassersysteme vorgeschrieben sind.



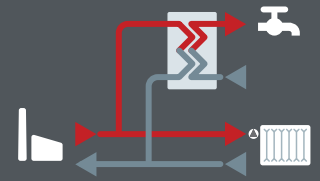
	EvoFlat™ FSS	EvoFlat™ FSS E	EvoFlat™ MSS	EvoFlat™ MSS E	EvoFlat™ WSS / E	EvoFlat™ FSF / E 4-L-Station
PWH Leistung (kW)	37-55	37-51	37-55	37-51	Cu 43-55 E 43-51	Cu 43-55 E 43-51
Heizung Leistung (kW) max.	15	15	15	15	./.	5*
Regelung PWH	hydraulisch/ thermostatisch	hydraulisch/ thermostatisch	hydraulisch/ thermostatisch	hydraulisch/ thermostatisch	hydraulisch/ thermostatisch	hydraulisch/ thermostatisch
Regelung HE	Differenzdruck	Differenzdruck	Differenzdruck thermostatisch	Differenzdruck thermostatisch	./.	Differenzdruck
Bauart	wandhängend/ unterputz	wandhängend/ unterputz	wandhängend/ unterputz	wandhängend/ unterputz	wandhängend/ unterputz	wandhängend/ unterputz
Nenndruck PN (bar)	10/10	10/10	10/10	10/10	10/10	10/10
Max. FW Vorlauftemp. (°C)	95	95	95	95	95	95
Verbindungs- technik	Click-Fit	Click-Fit	Click-Fit	Click-Fit	Click-Fit	Click-Fit
Seite	262	263	264	265	266	268

Ausführliche Informationen über die oben genannten Stationen finden Sie auf den folgenden Seiten.



Akva Lux / Vita FSS	Akva Lux / Vita MSS	Akva Lux / Vita WSS	EvoFlat™ Reno	VX-F
Akva Lux - 80 Akva Vita - 57	Akva Lux - 80 Akva Vita - 57	Akva Lux - 80 Akva Vita - 57	Cu 43-55 E 43-51	37-55
15	15	./.	15	15
hydraulisch/ thermostatisch	hydraulisch/ thermostatisch	hydraulisch/ thermostatisch	hydraulisch/ thermostatisch	hydraulisch/ thermostatisch
Differenzdruck	Differenzdruck	./.	Differenzdruck	thermostatisch
wandhängend/ unterputz	wandhängend/ unterputz	wandhängend/ unterputz	wandhängend	wandhängend
10	10	16	10	16
Akva Lux - 90 Akva Vita - 55	Akva Lux - 90 Akva Vita - 55	Akva Lux - 90 Akva Vita - 55	90	100
flachdichtend	flachdichtend	flachdichtend	Click-Fit	flachdichtend
269	270	271	275	276

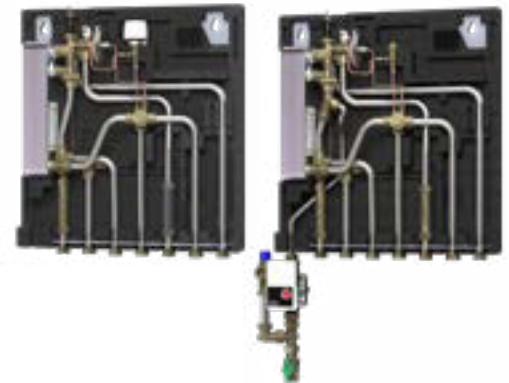
* Leistung bei delta t 20K, 645l/h



Wohnungsstation für direkte Beheizung mit integriertem Frischwassersystem zur Trinkwassererwärmung im Durchfluss für Wohnungen mit Heizkörpern in Mehrfamilienhäusern.

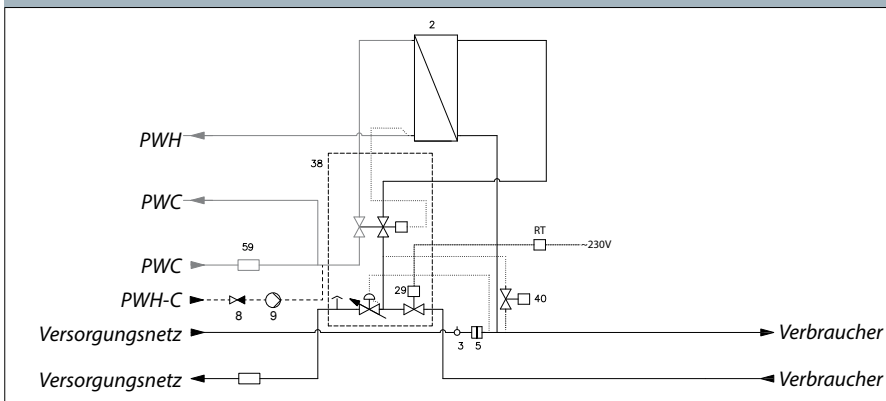
Typ	Bestell-Nr.	€	WG
EvoFlat FSS 1, EPP-Wärmedämmhaube	145B0010	1.252.00	67
EvoFlat FSS 2, EPP-Wärmedämmhaube	145B0013	1.303.00	
EvoFlat FSS 3, EPP-Wärmedämmhaube	145B0017	1.375.00	
EvoFlat FSS 1, Zirkulation incl. SV, EPP-Wärmedämmhaube	145B0910	1.729.00	
EvoFlat FSS 2, Zirkulation incl. SV, EPP-Wärmedämmhaube	145B0913	1.780.00	
EvoFlat FSS 3, Zirkulation incl. SV, EPP-Wärmedämmhaube	145B0917	1.852.00	

Zubehör	Bestell-Nr.	€	WG
Unterputzgehäuse, H910/B610/D150 mm, incl. Montageschiene	145H4900	250.00	67
Sichtteil mit Rahmen für 145H4900, Pulverbeschichtet RAL 9016	145H4901	111.00	
Montageschiene incl. 7 St. Kugelhähne ¾"x76 mm IG/AG (3 St. DVGW, 4 St. Heizung)	145H4195	130.00	
Aufputzhaube weiss lackiert ohne Tür H 780/B 600/T 200 mm	004U8578	137.00	28
Stellantrieb TWA-Q NC 230 V	082F1600	30.60	
Stellantrieb TWA-Q NC 24 V	082F1602	30.60	



Abbildungen ohne Wärmedämmhaube

SCHALTPLAN



- 2 HEX Danfoss XB06H-1
- 5 Filter für Schmutzfänger
- 8 Rückschlagklappe
- 9 Zirkulationspumpe
- 23 Fühlertasche M10x1
- 24 Passstück ¾"x110 mm - WMZ
- 29 Stellantrieb TWA-Q (optional)
- 38 TPC-M Regler
- 40 Sommerbypass
- 59 Passstück ¾"x110 mm - KWZ
- RT-Raumthermostat mit Zeitschaltuhr (optional)

Technische Parameter:

Nennndruck (prim./sek.) PN 10 / 10
 Max. Vorlauftemp.: $T_{max} = 95^{\circ}C$
 Lot (Wärmeübertrager): Kupfer

Gewicht ohne Gehäuse: max 16 kg

Wärmedämmung: EPP λ 0,039
Spannungsversorgung: 230V AC / 24V AC/DC

Abmessungen ohne Zirkulation einschl. Wärmedämmung (mm):
 Mit Anschlüssen: H 590 x B 550 x T 150

Anschlussdimensionen:
 FW, HE, PWC, PWH: G ¾" (Innengewinde)

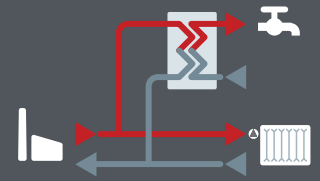
PWH: Leistungsbeispiele 10/50 °C

Typ Bezeichnung HEX	PWH Leistung [kW]	Primär VL/RL [°C]	Druckverlust Primär* [kPa]	Durchfluss Primär [l/h]	Zapfmenge [l/min]
XB06H-1 26 Cu/E (Typ 1)	37	65/21	23	730	13,3
	43	65/22	40	850	15,3
XB06H-1 40 Cu/E (Typ 2)	45	65/20	22	867	16,1
	49	65/21	30	950	17,5
XB06H+ 60 Cu (Typ 3)	55	65/16	27	950	19,4
	38	55/21	27	950	13,6
XB06H-1 56 E (Typ 3)	51	65/19	28	950	18,3
	34	55/24	28	950	12,5

Heizung: Leistungsbeispiel

Heizung Leistung [kW]	Heizkreis Δt [°C]	Druckverlust Primär [kPa]	Durchfluss Primär* [l/h]
10	20	3	430
10	30	1	287
10	40	1	215
15	20	8	645
15	30	3	430
15	40	2	323

* ohne Wärmezähler (WMZ)



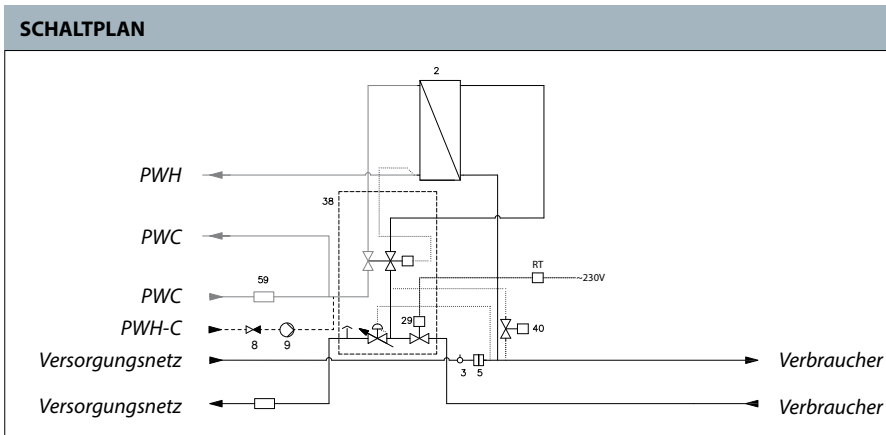
Wohnungsstation für direkte Beheizung mit edelstahlgelöteten Wärmeübertrager als Frischwassersystem zur Trinkwassererwärmung im Durchfluss für Wohnungen mit Heizkörpern in Mehrfamilienhäusern.

Typ	Bestell-Nr.	€	WG
EvoFlat FSS 1 E, EPP-Wärmedämmhaube	145B0069	1.549.00	67
EvoFlat FSS 2 E, EPP-Wärmedämmhaube	145B0070	1.692.00	
EvoFlat FSS 3 E, EPP-Wärmedämmhaube	145B0071	1.854.00	
EvoFlat FSS 1 E, Zirkulation incl. SV, EPP-Wärmedämmhaube	145B0969	2.027.00	
EvoFlat FSS 2 E, Zirkulation incl. SV, EPP-Wärmedämmhaube	145B0970	2.170.00	
EvoFlat FSS 3 E, Zirkulation incl. SV, EPP-Wärmedämmhaube	145B0971	2.332.00	

Zubehör	Bestell-Nr.	€	WG
Unterputzgehäuse, H910/B610/D150 mm, incl. Montagesschiene	145H4900	250.00	67
Sichtteil mit Rahmen für 145H4900, Pulverbeschichtet RAL 9016	145H4901	111.00	
Montagesschiene incl. 7 St. Kugelhähne ¾" x 76 mm IG/AG (3 St. DVGW, 4 St. Heizung)	145H4195	130.00	
Aufputzhaube weiss lackiert ohne Tür H 780/B 600/T 200 mm	004U8578	137.00	28
Stellantrieb TWA-Q NC 230 V	082F1600	30.60	
Stellantrieb TWA-Q NC 24 V	082F1602	30.60	



Abbildung ohne Wärmedämmhaube



- 2 HEX Danfoss gelötet
- 5 Filter für Schmutzfänger
- 8 Rückschlagklappe
- 9 Zirkulationspumpe
- 23 Fühlertasche M10x1
- 24 Passstück ¾"x110 mm - WMZ
- 29 Stellantrieb TWA-Q (optional)
- 38 TPC-M Regler
- 40 Sommerbypass
- 59 Passstück ¾"x110 mm - KWZ
- RT-Raumthermostat mit Zeitschaltuhr (optional)

Technische Parameter:

Nennndruck (prim./sek.) PN 10 / 10
 Max. Vorlauftemp.: $T_{max} = 95^{\circ}C$
 Lot (Wärmeübertrager): Edelstahl

Gewicht ohne Gehäuse: max 19 kg

Wärmedämmung: EPP λ 0,039
Spannungsversorgung: 230V AC / 24V AC/DC

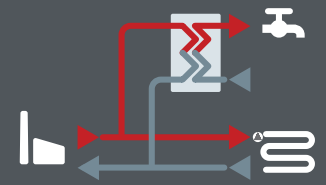
Abmessungen ohne Zirkulation einschl. Wärmedämmung (mm):
 Mit Anschlüssen: H 590 x B 550 x T 150

Anschlussdimensionen:
 FW, HE, PWC, PWH: G ¾" (Innengewinde)

PWH: Leistungsbeispiele 10/50 °C					
Typ Bezeichnung HEX	PWH Leistung [kW]	Primär VL/RL [°C]	Druckverlust Primär* [kPa]	Durchfluss Primär [l/h]	Zapfmenge [l/min]
XB06H-1 26 Cu/E (Typ 1)	37	65/21	23	730	13,3
	43	65/22	40	850	15,3
XB06H-1 40 Cu/E (Typ 2)	45	65/20	22	867	16,1
	49	65/21	30	950	17,5
XB06H+ 60 Cu (Typ 3)	55	65/16	27	950	19,4
	38	55/21	27	950	13,6
XB06H-1 56 E (Typ 3)	51	65/19	28	950	18,3
	34	55/24	28	950	12,5

Heizung: Leistungsbeispiel			
Heizung Leistung [kW]	Heizkreis Δt [°C]	Druckverlust Primär [kPa]	Durchfluss Primär* [l/h]
10	20	3	430
10	30	1	287
10	40	1	215
15	20	8	645
15	30	3	430
15	40	2	323

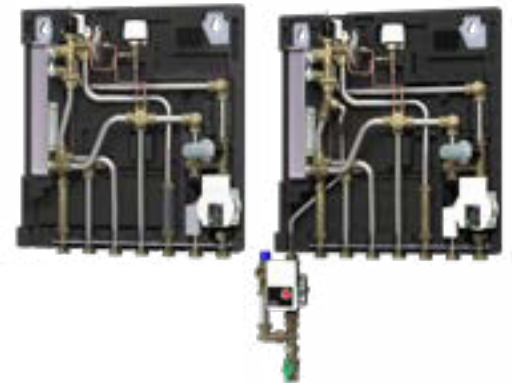
* ohne Wärmezähler (WMZ)



Wohnungsstation für direkte Beheizung mit integriertem Frischwassersystem zur Trinkwassererwärmung im Durchfluss für Wohnungen mit Fußbodenheizung in Mehrfamilienhäuser.

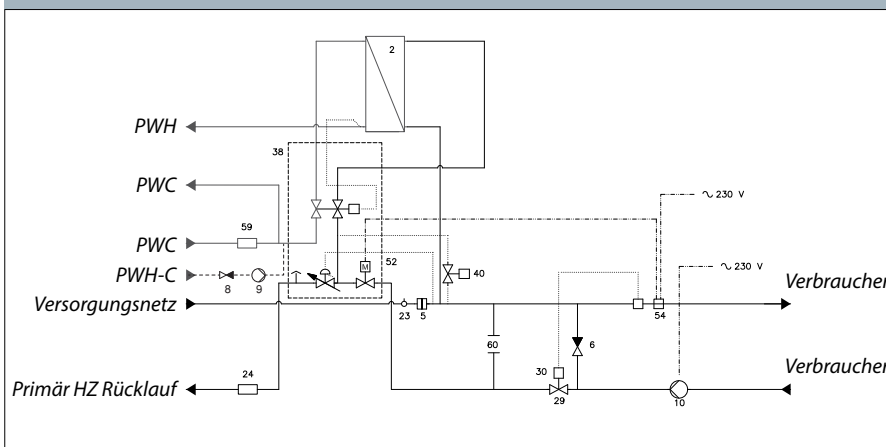
Typ	Bestell-Nr.	€	WG
EvoFlat MSS 1, EPP-Wärmedämmhaube, STW	145B1720	1.777.00	67
EvoFlat MSS 2, EPP-Wärmedämmhaube, STW	145B1721	1.828.00	
EvoFlat MSS 3, EPP-Wärmedämmhaube, STW	145B1722	1.900.00	
EvoFlat MSS 1, Zirkulation incl. SV, EPP-Wärmedämmhaube, STW	145B1920	2.254.00	
EvoFlat MSS 2, Zirkulation incl. SV, EPP-Wärmedämmhaube, STW	145B1921	2.305.00	
EvoFlat MSS 3, Zirkulation incl. SV, EPP-Wärmedämmhaube, STW	145B1922	2.378.00	

Zubehör	Bestell-Nr.	€	WG
Unterputzgehäuse, H910/B610/D150 mm, incl. Montageschiene	145H4900	250.00	67
Sichtteil mit Rahmen für 145H4900, Pulverbeschichtet RAL 9016	145H4901	111.00	
Montageschiene incl. 7 St. Kugelhähne ¾"x76 mm IG/AG (3 St. DVGW, 4 St. Heizung)	145H4195	130.00	
Aufputzhaube weiss lackiert ohne Tür H 780/B 600/T 200 mm	004U8578	137.00	



Abbildungen ohne Wärmedämmhaube

SCHALTPLAN



Technische Parameter:

Nennndruck (prim./sek.) PN 10 / 10
 Max. Vorlauftemp.: $T_{max} = 95^{\circ}C$
 Lot (Wärmeübertrager): Kupfer

Gewicht ohne Gehäuse: max. 19 kg

Wärmedämmung: EPP $\lambda 0,039$

Spannungsversorgung: 230V AC

Abmessungen ohne Zirkulation einschl. Wärmedämmung (mm):

Mit Anschlüssen: H 590 x B 550 x T 150

Anschlussdimensionen:

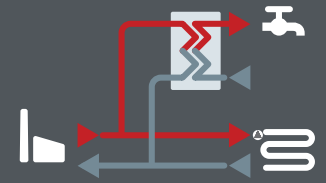
FW, HE, PWC, PWH: G ¾" (Innengewinde)

- | | | |
|---------------------------------|------------------------------|---------------------------------|
| 2 HEX Danfoss XB06H-1 | 23 Fühlertasche M10x1 | 52 TWA-Q 230V NC |
| 5 Filter für Schmutzfänger | 24 Passstück ¾"x110 mm - VMZ | 54 Sicherheitstherm. 56 °C +-3K |
| 6 Rückschlagklappe DN 20 | 29 Festwertregler kvs 1,6 | 59 Passstück ¾"x110 mm- KWZ |
| 8 Rückschlagklappe | 30 FTC Thermostat | 60 Anschluss Heizung |
| 9 Zirkulationspumpe | 38 TPC-M Regler | |
| 10 Pumpe Wilo Yonos Para RS 1/6 | 40 Sommer-Bypass | |

PWH: Leistungsbeispiele 10/50 °C					
Typ Bezeichnung HEX	PWH Leistung [kW]	Primär VL/RL [°C]	Druckverlust Primär* [kPa]	Durchfluss Primär [l/h]	Zapfmenge [l/min]
XB06H-1 26 Cu/E (Typ 1)	37	65/21	23	730	13,3
	43	65/22	40	850	15,3
XB06H-1 40 Cu/E (Typ 2)	45	65/20	22	867	16,1
	49	65/21	30	950	17,5
XB06H+ 60 Cu (Typ 3)	55	65/16	27	950	19,4
	38	55/21	27	950	13,6
XB06H-1 56 E (Typ 3)	51	65/19	28	950	18,3
	34	55/24	28	950	12,5

Heizung: Leistungsbeispiel			
Heizung Leistung [kW]	Heizkreis Δt [°C]	Druckverlust Primär [kPa]	Durchfluss Primär* [l/h]
10	20	3	430
10	30	1	287
10	40	1	215
15	20	8	645
15	30	3	430
15	40	2	323

* ohne Wärmehähler (WMZ)



Wohnungsstation für direkte Beheizung mit edelstahlgelöteten Wärmeübertrager als Frischwassersystem zur Trinkwassererwärmung im Durchfluss für Wohnungen mit Fußbodenheizung in Mehrfamilienhäusern.

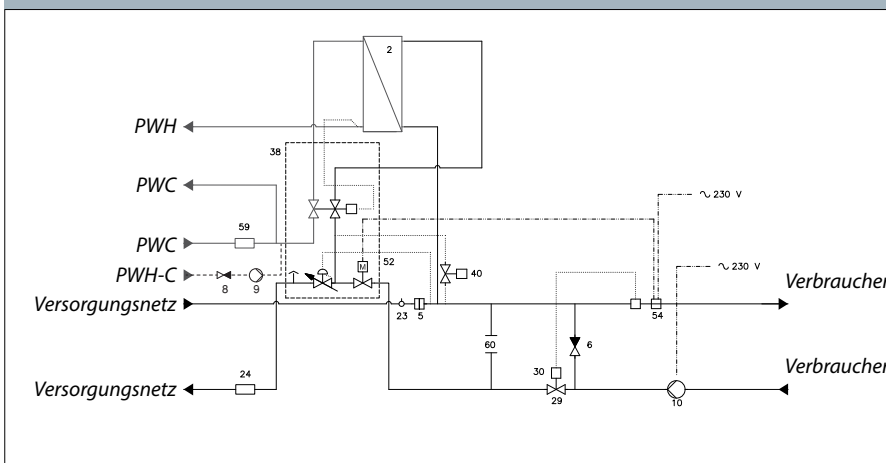
Typ	Bestell-Nr.	€	WG
EvoFlat MSS 1 E, EPP-Wärmedämmhaube	145B1754	2.075.00	67
EvoFlat MSS 2 E, EPP-Wärmedämmhaube	145B1755	2.217.00	
EvoFlat MSS 3 E, EPP-Wärmedämmhaube	145B1756	2.380.00	
EvoFlat MSS 1 E, Zirkulation incl. SV, EPP-Wärmedämmhaube	145B1954	2.552.00	
EvoFlat MSS 2 E, Zirkulation incl. SV, EPP-Wärmedämmhaube	145B1955	2.695.00	
EvoFlat MSS 3 E, Zirkulation incl. SV, EPP-Wärmedämmhaube	145B1956	2.857.00	

Zubehör	Bestell-Nr.	€	WG
Unterputzgehäuse, H910/B610/D150 mm, incl. Montagesciene	145H4900	250.00	67
Sichtteil mit Rahmen für 145H4900, Pulverbeschichtet RAL 9016	145H4901	111.00	
Montagesciene incl. 7 St. Kugelhähne ¾" x 76 mm IG/AG (3 St. DVGW, 4 St. Heizung)	145H4195	130.00	
Aufputzhaube weiss lackiert ohne Tür H 780/B 600/T 200 mm	004U8578	137.00	



Abbildung ohne Wärmedämmhaube

SCHALTPLAN



- | | | |
|----------------------------|------------------------------|-----------------------------|
| 2 HEX Danfoss gelötet | 23 Fühlertasche M10x1 | 52 TWA-Q 230V NC |
| 5 Filter für Schmutzfänger | 24 Passstück ¾"x110 mm - WMZ | 54 Sicherheitsthermostat |
| 6 Rückschlagklappe DN 20 | 29 Festwertregler kvs 1,6 | 56 °C +-3K |
| 8 Rückschlagklappe | 30 FTC Thermostat | 59 Passstück ¾"x110 mm- KWZ |
| 9 Zirkulationspumpe | 38 TPC-M Regler | 60 Anschluss Heizung - HTC |
| 10 Pumpe Wilo Para 15/6 | 40 Sommer-Bypass | |

Technische Parameter:

Nennndruck (prim./sek.) PN 10 / 10
 Max. Vorlauftemp.: $T_{max} = 95\text{ °C}$
 Lot (Wärmeübertrager): Edelstahl

Gewicht ohne Gehäuse: max 19 kg

Wärmedämmung: EPP λ 0,039

Spannungsversorgung: 230V AC

Abmessungen einschl. Wärmedämmung (mm):

Mit Anschlüssen: H 590 x B 550 x T 150

Anschlussdimensionen:

FW, HE, PWC, PWH: G ¾" (Innengewinde)

PWH: Leistungsbeispiele 10/50 °C

Typ Bezeichnung HEX	PWH Leistung [kW]	Primär VL/RL [°C]	Druckverlust Primär* [kPa]	Durchfluss Primär [l/h]	Zapfmenge [l/min]
XB06H-1 26 Cu/E (Typ 1)	37	65/21	23	730	13,3
	43	65/22	40	850	15,3
XB06H-1 40 Cu/E (Typ 2)	45	65/20	22	867	16,1
	49	65/21	30	950	17,5
XB06H+ 60 Cu (Typ 3)	55	65/16	27	950	19,4
	38	55/21	27	950	13,6
XB06H-1 56 E (Typ 3)	51	65/19	28	950	18,3
	34	55/24	28	950	12,5

Heizung: Leistungsbeispiel

Heizung Leistung [kW]	Heizkreis Δt [°C]	Druckverlust Primär [kPa]	Durchfluss Primär* [l/h]
10	20	3	430
10	30	1	287
10	40	1	215
15	20	8	645
15	30	3	430
15	40	2	323

* ohne Wärmezähler (WMZ)



Zur Trinkwassererwärmung bei Systemen mit Fernwärme, Heizkesseln (Öl, Gas oder Biomasse) sowie für BHKWSysteme wurde diese Station für die Trinkwassererwärmung entwickelt. Zur Trinkwassererwärmung wird eine Vorlauftemperatur von min. 55 °C benötigt.

Typ	Bestell-Nr.	€	WG
Evoflat WSS 1, inkl. Wärmedämmhaube	145G0190	1.066.00	67
Evoflat WSS 2, inkl. Wärmedämmhaube	145G0191	1.111.00	
Evoflat WSS 3, inkl. Wärmedämmhaube	145G0192	1.175.00	
Evoflat WSS E1, inkl. Wärmedämmhaube	145G0219	1.364.00	
Evoflat WSS E2, inkl. Wärmedämmhaube	145G0220	1.500.00	
Evoflat WSS E3, inkl. Wärmedämmhaube	145G0221	1.654.00	

Zubehör	Bestell-Nr.	€	WG
Unterputzgehäuse, H910/B610/D150 mm, incl. Montageschiene	145H4900	250.00	67
Sichtteil mit Rahmen für 145H4900, Pulverbeschichtet RAL 9016	145H4901	111.00	
Montageschiene incl. 5 St. Kugelhähne ¾" x 76 mm IG/AG (3 St. DVGW, 2 St. Heizung)	145H4537	102.00	
Aufputzhaube weiss lackiert ohne Tür H 780/B 600/T 200 mm	004U8578	137.00	



EvoFlat™ WSS



EvoFlat™ WSS E

Abbildung ohne Wärmedämmhaube

Technische Parameter:

Nennndruck (prim./sek.) PN 10 / 10
 Max. Vorlauftemperatur: 95 °C
 Statischer Druck (PWC): $P_{min} = 1,5$ bar
 Lot (Wärmeübertrager): Kupfer / Edelstahl

Gewicht ohne Gehäuse: 10 kg

Wärmedämmung: EPP λ 0,039
Spannungsversorgung: 230V AC

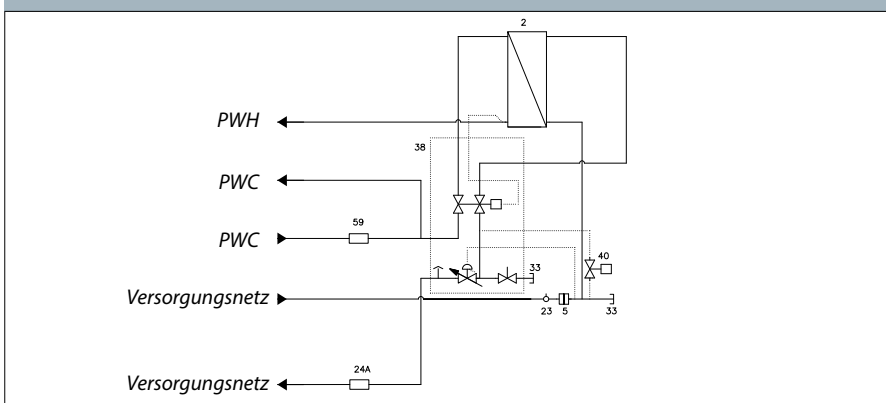
Abmessungen (mm):

Mit Anschlüssen: H 590 x B 550 x T 150

Anschlussdimensionen:

FW, HZ, PWC, PWH: G ¾" (Innengewinde)

SCHALTPLAN



- 2 Plattenwärmeübertrager: Danfoss XB06H -1
- 5 Schmutzfänger MW 0,6 mm
- 17 Entlüftung
- 23 Fühlertauchhülse
- 24 Passstück für WMZ: ¾" x 110 mm
- 33 Stopfen
- 38 Warmwasser-Regler Typ TPC-M
- 40 Sommer-Bypass
- 59 Passstück für Kaltwasserzähler: ¾" x 110 mm

PWH: Leistungsbeispiele 10/50 °C

Typ Bezeichnung HEX	PWH Leistung [kW]	Primär VL/RL [°C]	Druckverlust Primär* [kPa]	Durchfluss Primär [l/h]	Zapfmenge [l/min]
XB06H-1 26 Cu/E (Typ 1)	37	65/21	23	730	13,3
	43	65/22	40	850	15,3
XB06H-1 40 Cu/E (Typ 2)	45	65/20	22	867	16,1
	49	65/21	30	950	17,5
XB06H+ 60 Cu (Typ 3)	55	65/16	27	950	19,4
	38	55/21	27	950	13,6
XB06H-1 56 E (Typ 3)	51	65/19	28	950	18,3
	34	55/24	28	950	12,5

* ohne Wärmezähler (WMZ)



Zur Trinkwassererwärmung bei Systemen mit Fernwärme, Heizkesseln (Öl, Gas oder Biomasse) sowie für BHKWSysteme wurde diese Station für die Trinkwassererwärmung entwickelt. Zur Trinkwassererwärmung mit Zirkulation wird eine Vorlauftemperatur von min. 65 °C benötigt.

Typ	Bestell-Nr.	€	WG
EvoFlat WSS 1, Zirkulation inkl. SV, EPP-Wärmedämmhaube	145G0296	1.543.00	67
EvoFlat WSS 2, Zirkulation inkl. SV, EPP-Wärmedämmhaube	145G0297	1.588.00	
EvoFlat WSS 3, Zirkulation inkl. SV, EPP-Wärmedämmhaube	145G0298	1.652.00	
EvoFlat WSS E1, Zirkulation inkl. SV, EPP-Wärmedämmhaube	145G0317	1.841.00	
EvoFlat WSS E2 Zirkulation inkl. SV, EPP-Wärmedämmhaube	145G0318	1.978.00	
EvoFlat WSS E3, Zirkulation inkl. SV, EPP-Wärmedämmhaube	145G0319	2.132.00	

Zubehör	Bestell-Nr.	€	WG
Unterputzgehäuse, H 910/B 610/D 150 mm, incl. Montageschiene	145H4900	250.00	67
Sichtteil mit Rahmen für 145H4900, Pulverbeschichtet RAL 9016	145H4901	111.00	
Montageschiene incl. 5 St. Kugelhähne ¾" x 76 mm IG/AG (3 St. DVGW, 2 St. Heizung)	145H4537	102.00	
Aufputzhaube weiss lackiert ohne Tür H 780/B 600/T 200 mm	004U8578	137.00	

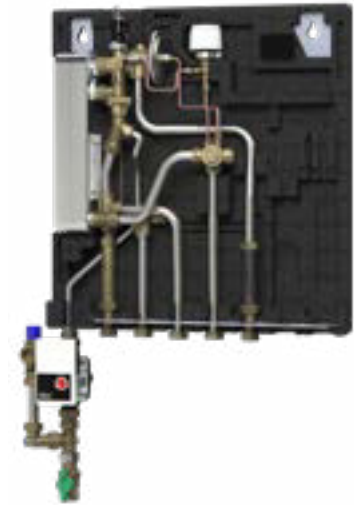
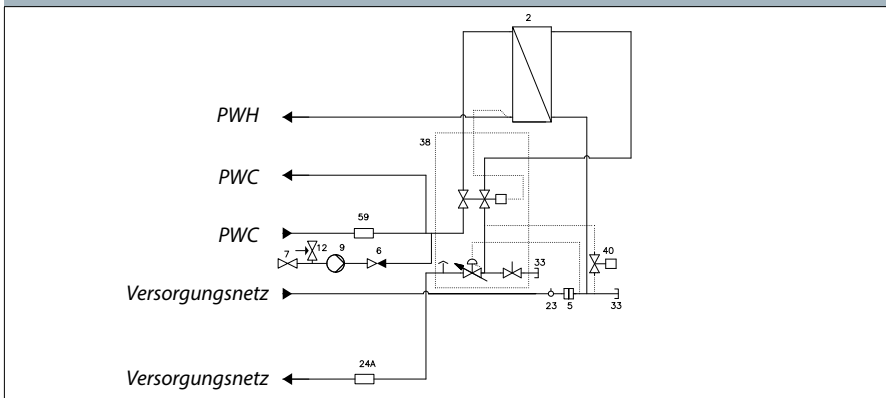


Abbildung ohne Wärmedämmhaube

SCHALTPLAN



- 2 Plattenwärmeübertrager: Danfoss XB06H-1
- 5 Schmutzfänger
- 6 Rückschlagventil
- 9 Zirkulationspumpe: Yonos Para Z 15/7
- 12 Sicherheitsventil
- 23 Fühlertauchhülse M10x1
- 24 Passstück für Wärmezähler: ¾" x 110 mm
- 33 Stopfen
- 38 Warmwasser-Regler Typ TPC-M
- 40 Sommer-Bypass
- 59 Passstück für Wasserzähler: ¾" x 110 mm

PWH: Leistungsbeispiele 10/50 °C					
Typ Bezeichnung HEX	PWH Leistung [kW]	Primär VL/RL [°C]	Druckverlust Primär* [kPa]	Durchfluss Primär [l/h]	Zapfmenge [l/min]
XB06H-1 26 Cu/E (Typ 1)	37	65/21	23	730	13,3
	43	65/22	40	850	15,3
XB06H-1 40 Cu/E (Typ 2)	45	65/20	22	867	16,1
	49	65/21	30	950	17,5
XB06H+ 60 Cu (Typ 3)	55	65/16	27	950	19,4
	38	55/21	27	950	13,6
XB06H-1 56 E (Typ 3)	51	65/19	28	950	18,3
	34	55/24	28	950	12,5

* ohne Wärmezähler (WMZ)

Technische Parameter:

Nennndruck (prim./sek.) PN 10 / 10
 Max. Vorlauftemperatur: 95 °C
 Statischer Druck (PWC): $P_{min} = 1,5$ bar
 Lot (Wärmeübertrager): Kupfer / Edelstahl

Gewicht ohne Gehäuse: 12 kg

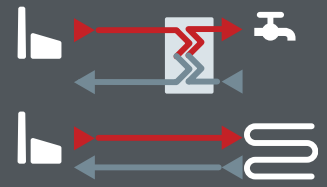
Wärmedämmung: EPP λ 0,039
Spannungsversorgung: 230V AC

Abmessungen (mm):

Mit Anschlüssen: H 590 x B 550 x T 150

Anschlussdimensionen:

FW, HZ, PWC, PWH: G ¾" (Innengewinde)



Zur Effizienzsteigerung bei Systemen mit Wärmepumpen wurde diese 4-Leiter Wohnungsstation entwickelt. Das Konzept beinhaltet die Nutzung zweier unterschiedlichen Temperaturniveaus. Zur Trinkwassererwärmung wird eine Vorlauftemperatur von 55 °C benötigt. Heizungseitig wird das Flächenheiz-System mit einer Vorlauftemperatur von 35-45 °C betrieben.

Typ	Bestell-Nr.	€	WG
EvoFlat™ FSF 3, 4 Leiter Version, getrennte Versorgung, inkl. Wärmedämmhaube	145B0503	1.634.00	67
EvoFlat™ FSF E 3, 4 Leiter Version, getrennte Versorgung, incl. Wärmedämmhaube	145B0509	2.114.00	

Zubehör	Bestell-Nr.	€	WG
Unterputzgehäuse, H910/B610/D150 mm, incl. Montageschiene	145H4900	250.00	67
Sichtteil mit Rahmen für 145H4900, Pulverbeschichtet RAL 9016	145H4901	111.00	
Montageschiene incl. 7 St. Kugelhähne 3/4" x 76 mm IG/AG (3 St. DVGW, 4 St. Heizung)	145H4195	130.00	
Aufputzhaube weiss lackiert ohne Tür H 780/B 600/T 200 mm	004U8578	137.00	



EvoFlat™ FSF



EvoFlat™ FSF E

Abbildung ohne Wärmedämmhaube

Technische Parameter:

Nennndruck (prim./sek.) PN 10 / 10
 Statischer Druck (PWC): $P_{min} = 1,5$ bar
 Lot (Wärmeübertrager): Kupfer / Edelstahl

Gewicht ohne Gehäuse: 10 kg

Wärmedämmung: EPP $\lambda 0,039$

Spannungsversorgung: 230V AC

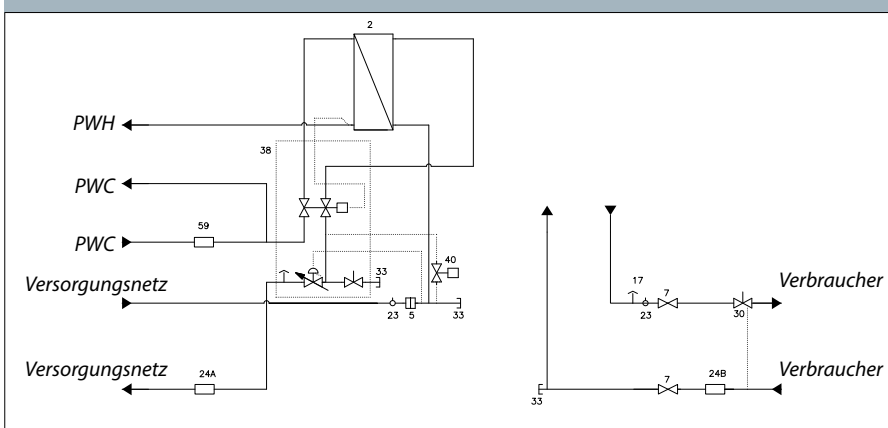
Abmessungen (mm):

Mit Anschlüssen: H 590 x B 550 x T 150

Anschlussdimensionen:

FW, HZ, PWC, PWH: G 3/4" (Innengewinde)

SCHALTPLAN



- 2 Plattenwärmeübertrager: Danfoss XB06H-1
- 5 Schmutzfänger MW 0,6 mm
- 17 Entlüftung
- 23 Fühlertauchhülse
- 24 Passstück für WMZ: 3/4" x 110 mm
- 29 Stellantrieb HE
- 30 AB-PM DN 15 HP
- 33 Stopfen
- 38 Warmwasser-Regler Typ TPC-M
- 40 Sommer-Bypass
- 59 Passstück für Kaltwasserzähler: 3/4" x 110 mm

PWH: Leistungsbeispiele 10/50 °C					
Typ Bezeichnung HEX	PWH Leistung [kW]	Primär VL/RL [°C]	Druckverlust Primär* [kPa]	Durchfluss Primär [l/h]	Zapfmenge [l/min]
XB06H+ 60 Cu (Typ 3)	55	65/16	27	950	19,4
	38	55/21	27	950	13,6
XB06H-1 56 E (Typ 3)	51	65/19	28	950	18,3
	34	55/24	28	950	12,5

* ohne Wärmehähler (WMZ)

Heizung: Leistungsbeispiel			
Heizung Leistung [kW]	[K]	Druckverlust Primär [kPa]	Durchfluss Primär* [l/h]
2,5	7	20	300
3,5	10	20	300
5	15	20	300



Die Akva Lux FSS + Akva Vita FSS sind direkt beheizte, kompakte und einfach zu bedienende Wohnungsstationen für Radiatorheizungen mit integriertem Frischwassersystem zur dezentralen Trinkwassererwärmung. Sie eignen sich besonders für 2-Rohr-Heizsysteme in mehr geschossigen Wohngebäuden, die von einer zentralen Wärmequelle (Fernwärme, Heizkessel, BHKW, Solaranlage, ...) über einen zentralen Pufferspeicher mit Heizwasser versorgt werden. Die FSS Stationen gibt es als Unterputzversion mit einem UP-Kasten oder als Ausführung für die Wandmontage mit Abdeckhaube.

Typ	Bestell-Nr.	€	WG
Akva Vita FSS für Niedertemperatursysteme, 58kW	145B2057	1.558.00	67
Akva LUX FSS für große Zapfleistungen, 78kW	145B2058	1.791.00	
Akva Vita FSS-E für Niedertemperatursysteme, 58kW	145B2061	1.895.00	
Akva LUX FSS-E für große Zapfleistungen, 78kW	145B2062	2.129.00	
Zubehör	Bestell-Nr.	€	WG
Unterputzgehäuse, H910/B610/D150 mm, incl. Montageschiene	145H4900	250.00	67
Sichtteil mit Rahmen für 145H4900, Pulverbeschichtet RAL 9016	145H4901	111.00	
Montageschiene incl. 7 St. Kugelhähne 3/4" x 76 mm IG/AG (3 St. DVGW, 4 St. Heizung)	145H4195	130.00	
Aufputzhaube weiss lackiert ohne Tür H 780/B 600/T 200	004U8578	137.00	
Zirkulations-Set für die Akva Lux / Vita (Set ist incl. Pumpe Wilo Star Z Nova, SV, Rohrleitungen und Dichtungen)	145H4779	523.00	
Stellantrieb TWA-A NC 230 V für Zonenventil	088H3112	30.90	34



Technische Parameter:

Nenndruck (prim./sek.): PN 10/PN 10
 Max. Vorlauftemperatur: 95 °C
 Statischer Druck (KW): Pmin = 2,0 bar
 Lot (HEX): Kupfer / Edelmetall

Gewicht ohne

Abdeckhaube: 20 kg

Wärmedämmung:

Rohrisolierung (Akva Lux)

Spannungsversorgung:

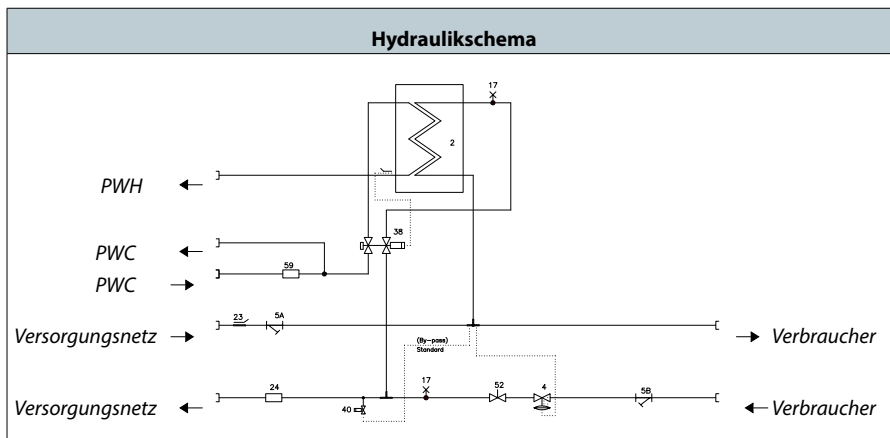
230V AC

Abmessungen (mm):

Ohne Abdeckhaube: H 616 x B 576,9 x T 150*
 Mit Abdeckhaube: H 740 x B 600 x T 200*
 Mit Einbauschränk: H 910 x B 610 x T 150

Anschlussgrößen:

HZ + PWC + PWH: G 3/4" (Innengewinde)



- 2 Plattenwärmeübertrager
- 4 Differenzdruckregler
- 5 Schmutzfänger
- 17 Entlüftung
- 23 Fühler für WMZ
- 24 Passstück für WMZ: 3/4" x 110 mm
- 38 Warmwasser-Regler Typ PTC oder PM
- 40 Sommerbypass
- 52 Zonenventil RA-C
- 59 Passstück für Kaltwasserzähler: 3/4" x 110 mm

PWH: Leistungsbeispiele 10/50 °C					
Typ Bezeichnung HEX	PWH Leistung [kW]	Primär VL/RL [°C]	Durchfluss Primär* [l/h]	Druckverlust Primär* [kPa]	Zapfmenge [l/min]
Akva Vita FSS XB37H-1 30	45	55/17	1020	28	16,2
	50	55/17	1140	36	18,0
	55	55/18	1270	44	19,7
	58	55/18	1350	50	20,8
Akva Lux FSS XB37H-1 30	60	65/13	996	36	21,5
	60	70/12	890	30	21,5
	70	70/13	1047	40	25,0
	75	70/13	1125	42	27,0
	78	70/13	1180	50	28,0

Heizung: Leistungsbeispiel			
Heizung Leistung [kW]	Heizkreis Δt [°C]	Druckverlust Primär [kPa]	Durchfluss Primär* [l/h]
2,5	15	26	143
10,0	15	36	573
2,5	20	26	108
10,0	20	29	430
15,0	20	41	645

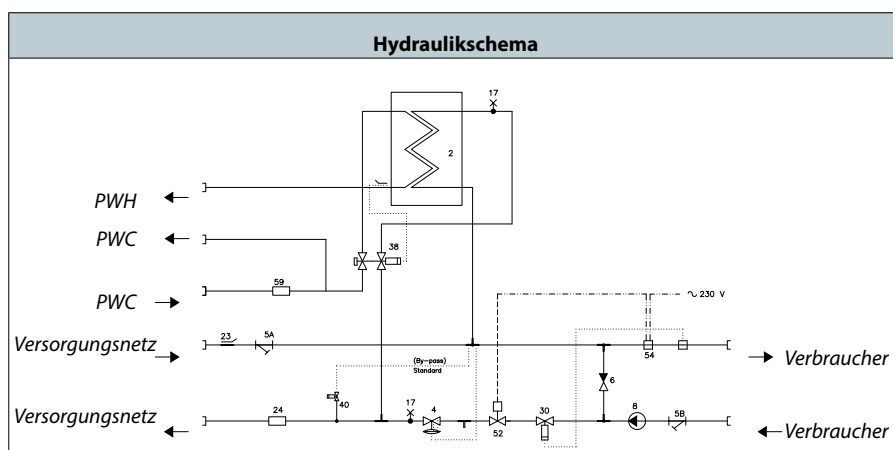
* ohne Wärmehähler (WMZ)



Die Akva Lux MSS + Akva Vita MSS sind direkt beheizte, kompakte und einfach zu bedienende Wohnungsstationen für Flächenheizungen mit integriertem Frischwassersystem zur dezentralen Trinkwassererwärmung. Sie eignen sich besonders für 2-Rohr-Heizsysteme in mehr geschossigen Wohngebäuden, die von einer zentralen Wärmequelle (Fernwärme, Heizkessel, BHKW, Solaranlage, ...) über einen zentralen Pufferspeicher mit Heizwasser versorgt werden. Die MSS Stationen gibt es als Unterputzversion mit einem UP-Kasten oder als Ausführung für die Wandmontage mit Abdeckhaube.



Typ	Bestell-Nr.	€	WG	
Akva Vita MSS für Niedertemperatursysteme, 58kW	145B3032	1.969.00	67	
Akva LUX MSS für große Zapfleistungen, 78kW	145B3033	2.230.00		
Akva Vita MSS-E für Niedertemperatursysteme, 58kW	145B3036	2.306.00		
Akva LUX MSS-E für große Zapfleistungen, 78kW	145B3037	2.567.00		
Zubehör		Bestell-Nr.	€	WG
Unterputzgehäuse, H910/B610/D150 mm, incl. Montageschiene		145H4900	250.00	67
Sichtteil mit Rahmen für 145H4900, Pulverbeschichtet RAL 9016		145H4901	111.00	
Montageschiene incl. 7 St. Kugelhähne 3/4" x 76 mm IG/AG (3 St. DVGW, 4 St. Heizung)		145H4195	130.00	
Aufputzhaube weiss lackiert ohne Tür H 780/B 600/T 200		004U8578	137.00	
Zirkulations-Set für die Akva Lux / Vita (Set ist incl. Pumpe Wilo Star Z Nova, SV, Rohrleitungen und Dichtungen)		145H4779	523.00	



- | | |
|--------------------------|--|
| 2 Plattenwärmeübertrager | 24 Passstück für WMZ: 3/4" x 110 mm |
| 4 Differenzdruckregler | 30 Thermostatisches Ventil RA-C/FTC |
| 5 Schmutzfänger | 38 Warmwasser-Regler Typ PTC oder PM |
| 6 Rückschlagventil | 40 Sommerbypass |
| 8 Umwälzpumpe, Heizung | 52 Zonenventil RA-C |
| 17 Entlüftung | 59 Passstück für Kaltwasserzähler: 3/4" x 110 mm |
| 23 Fühler für WMZ | |

Technische Parameter:

- Nennndruck (prim./sek.): PN 10/PN 10
- Max. Vorlauftemperatur: 95 °C
- Statischer Druck (KW): P_{min} = 2,0 bar
- Lot (HEX): Kupfer / Edelstahl

Gewicht ohne Abdeckhaube:

20 kg

Wärmedämmung:

Rohrisolierung (Akva Lux)

Spannungsversorgung: 230V AC

Abmessungen (mm):

- Ohne Abdeckhaube: H 616 x B 572 x T 150*
- Mit Abdeckhaube: H 740 x B 600 x T 200*
- Mit Einbauschränk: H 910 x B 610 x T 150

* Tiefe einschließlich Befestigungsplatte

Anschlussgrößen:

HZ + PWC + PWH: G 3/4" (Innengewinde)

PWH: Leistungsbeispiele 10/50 °C					
Typ Bezeichnung HEX	PWH Leistung [kW]	Primär VL/RL [°C]	Durchfluss Primär* [l/h]	Druckverlust Primär* [kPa]	Zapfmenge [l/min]
Akva Vita MSS XB37H-1 30	45	55/17	1020	28	16,2
	50	55/17	1140	36	18,0
	55	55/18	1270	44	19,7
	58	55/18	1350	50	20,8
Akva Lux MSS XB37H-1 30	60	65/13	996	36	21,5
	60	70/12	890	30	21,5
	70	70/13	1047	40	25,0
	75	70/13	1125	42	27,0
	78	70/13	1180	50	28,0

Heizung: Leistungsbeispiel			
Heizung Leistung [kW]	Heizkreis Δt [°C]	Druckverlust Primär [kPa]	Durchfluss Primär* [l/h]
10,0	20	20	430
10,0	30	9	287
10,0	40	6	215
15,0	20	43	645
15,0	30	20	430

* ohne Wärmezähler (WMZ)



Die Akva Lux WSS + Akva Vita WSS sind kompakte und einfach zu bedienende Trinkwassererwärmer. Sie eignen sich besonders für 2-Rohr-Systeme in Wohngebäuden, die von einer zentralen Wärmequelle (Fernwärmestation, Heizkessel, BHKW, Solaranlage, ...) über einen zentralen Pufferspeicher mit Heizwasser versorgt werden. Die Leistungsstarken WSS-Stationen gibt es als Unterputzversion mit einem UP-Kasten oder für die Wandmontage mit Abdeckhaube.

Typ	Bestell-Nr.	€	WG
Akva Vita WSS für Niedertemperatursysteme, 58kW	145G0223	1.240.00	67
Akva LUX WSS für große Zapfleistungen, 78kW	145G0224	1.456.00	
Akva Vita WSS-E für Niedertemperatursysteme, 58kW	145G0228	1.578.00	
Akva LUX WSS-E für große Zapfleistungen, 78kW	145G0229	1.794.00	
Zubehör	Bestell-Nr.	€	WG
Unterputzgehäuse, H910/B610/D150 mm, incl. Montageschiene	145H4900	250.00	67
Sichtteil mit Rahmen für 145H4900, Pulverbeschichtet RAL 9016	145H4901	111.00	
Montageschiene incl. 5 St. Kugelhähne 3/4" x 76 mm IG/AG (3 St. DVGW, 2 St. Heizung)	145H4537	102.00	
Aufputzhaube weiss lackiert ohne Tür H 780/B 600/T 200	004U8578	137.00	
Zirkulations-Set für die Akva Lux / Vita (Set ist incl. Pumpe Wilo Star Z Nova, SV, Rohrleitungen und Dichtungen)	145H4779	523.00	



Technische Parameter:

Nenndruck (prim./sek.): PN 10/PN 10
 Max. Vorlauftemperatur: 95 °C
 Statischer Druck (KW): Pmin = 2,0 bar
 Lot: Kupfer / Edelstahl

Gewicht

ohne Abdeckhaube: 12 kg

Wärmedämmung:

Rohrisolierung (Akva Lux)

Spannungsversorgung:

230 V AC

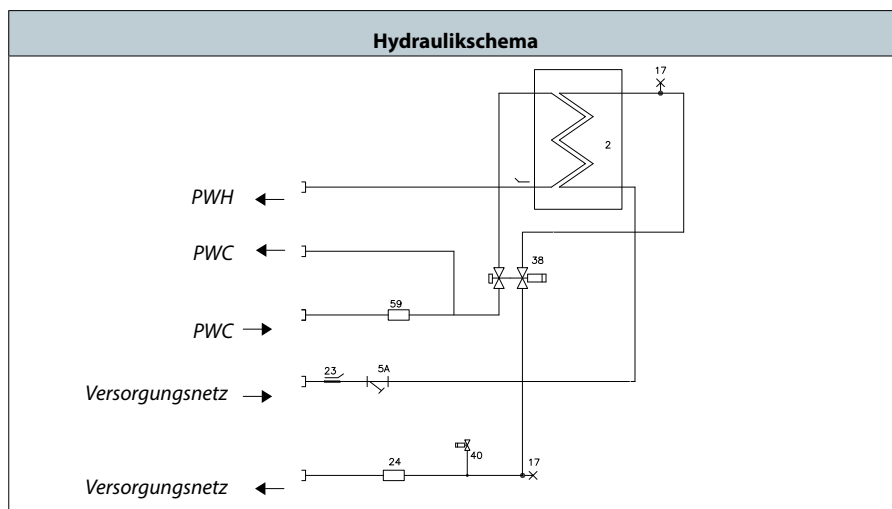
Abmessungen (mm):

Ohne Abdeckhaube: H 616 x B 556 x T 145*
 Mit Abdeckhaube: H 740 x B 600 x T 200*
 Mit Einbauschränk: H 910 x B 610 x T 150

* Tiefe einschließlich Befestigungsplatte

Anschlussgrößen:

HZ + PWC + PWH: G 3/4" (Innengewinde)



- 2 Plattenwärmeübertrager
- 3 Schmutzfänger
- 17 Entlüftung
- 23 Fühlertasche für WMZ
- 24 Passstück für WMZ 3/4" x 110 mm
- 38 Warmwasser-Regler Typ PTC oder PM
- 40 Sommerbypass
- 59 Passstück für Kaltwasser 3/4" x 110 mm

PWH: Leistungsbeispiele 10/50 °C					
Typ Bezeichnung HEX	PWH Leistung [kW]	Primär VL/RL [°C]	Durchfluss Primär* [l/h]	Druckverlust Primär* [kPa]	Zapfmenge [l/min]
Akva Vita WSS XB37H-1 30	45	55/17	1020	28	16,2
	50	55/17	1140	36	18,0
	55	55/18	1270	44	19,7
	58	55/18	1350	50	20,8
Akva Lux WSS XB37H-1 30	60	65/13	996	36	21,5
	60	70/12	890	30	21,5
	70	70/13	1047	40	25,0
	75	70/13	1125	42	27,0
	80	70/13	1203	50	28,7

* ohne Wärmezähler (WMZ)

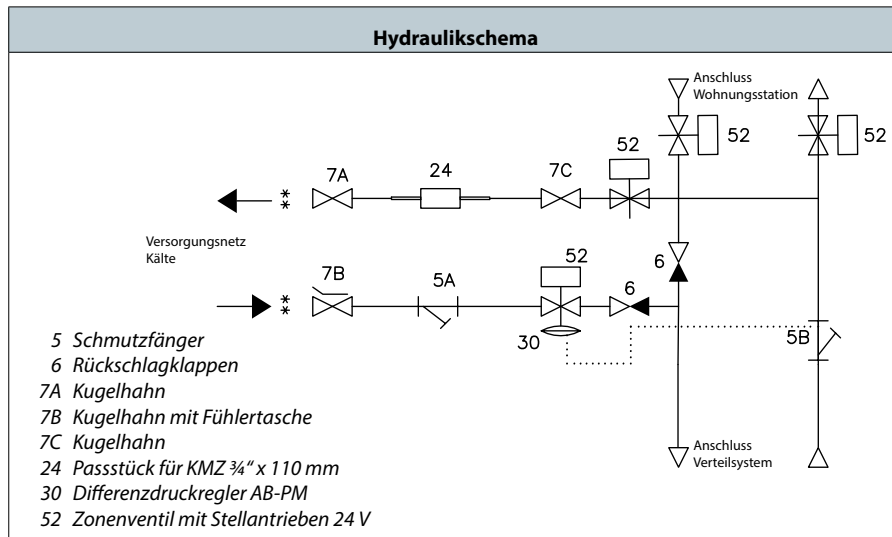
Hausstationen

Direkte Kühlstation und Verteilersysteme für Fußbodenheizungen

CDM Kühlmodul

In Gebäuden mit zentraler Heizungs- und Kälteversorgung werden Danfoss Wohnungsstationen in Kombination mit einem Kühlmodul der Serie CDM eingesetzt. Die Versorgung der Station erfolgt über getrennte Stränge für die Heizungs- und die Kälteversorgung.

Typ	Bestell-Nr.	€	WG
CDM Kühlmodul Standard	145B9503	946.00	67
CDM Kühlmodul HighFlow	145B9504	1.187.00	



Technische Parameter

CDM Kühlmodul Standard

max. Kühlleistung (dT 6K) [kW]: 4

Druckstufe: PN 10

Abmessungen (mm): H 255 x W 500 x D 149

Anschlussdimensionen: DN 20

CDM Kühlmodul HighFlow

max. Kühlleistung (dT 6K) [kW]: 8

Druckstufe: PN 10

Abmessungen (mm): H 255 x W 500 x T 149

Anschlussdimensionen: DN 20

Vorgefertigte Danfoss Edelstahl Verteilersysteme für die Fußbodenheizung, passend in Kombination mit dem CDM-Kühlmodul für den kombinierten Einbau mit Danfoss Wohnungsstationen in Danfoss Unterputzkästen.

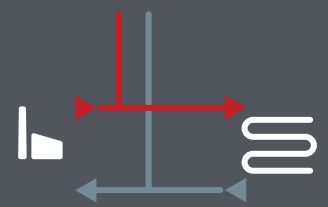
Heizkreisverteiler Typ	Bestell-Nr.	€	WG
Heizkreisverteiler Typ CSG mit 2 Heizkreisen	145H0862	272.00	67
Heizkreisverteiler Typ CSG mit 3 Heizkreisen	145H0863	301.00	
Heizkreisverteiler Typ CSG mit 4 Heizkreisen	145H0864	331.00	
Heizkreisverteiler Typ CSG mit 5 Heizkreisen	145H0865	360.00	
Heizkreisverteiler Typ CSG mit 6 Heizkreisen	145H0866	390.00	
Heizkreisverteiler Typ CSG mit 7 Heizkreisen	145H0867	419.00	
Heizkreisverteiler Typ CSG mit 8 Heizkreisen	145H0868	450.00	
Heizkreisverteiler Typ CSG mit 9 Heizkreisen	145H0869	478.00	
Heizkreisverteiler Typ CSG mit 10 Heizkreisen	145H0870	509.00	
Heizkreisverteiler Typ CSG mit 11 Heizkreisen	145H0871	537.00	
Heizkreisverteiler Typ CSG mit 12 Heizkreisen	145H0872	568.00	
Heizkreisverteiler Typ CSGCi mit 2 Heizkreisen und Icon™ 24V	145H0882	702.00	
Heizkreisverteiler Typ CSGCi mit 3 Heizkreisen und Icon™ 24V	145H0883	776.00	
Heizkreisverteiler Typ CSGCi mit 4 Heizkreisen und Icon™ 24V	145H0884	854.00	
Heizkreisverteiler Typ CSGCi mit 5 Heizkreisen und Icon™ 24V	145H0885	929.00	
Heizkreisverteiler Typ CSGCi mit 6 Heizkreisen und Icon™ 24V	145H0886	1.006.00	
Heizkreisverteiler Typ CSGCi mit 7 Heizkreisen und Icon™ 24V	145H0887	1.082.00	
Heizkreisverteiler Typ CSGCi mit 8 Heizkreisen und Icon™ 24V	145H0888	1.159.00	
Heizkreisverteiler Typ CSGCi mit 9 Heizkreisen und Icon™ 24V	145H0889	1.235.00	
Heizkreisverteiler Typ CSGCi mit 10 Heizkreisen und Icon™ 24V	145H0890	1.312.00	
Heizkreisverteiler Typ CSGCi mit 11 Heizkreisen und Icon™ 24V	145H0891	1.422.00	



Unterputzkästen siehe Seite 279

Typ CSG: Verteilersystem für Fußbodenheizung mit Durchflussmesser

Typ CSGCi: Verteilersystem für Fußbodenheizung mit Durchflussmesser und mit fest verdrahtetem Heizkreisregler Icon™ 24V und Stellantriebe gemäß Anzahl der Heizkreise. Erweiterungsmodul Danfoss Icon™ 088U1100 ist separat zu bestellen. 2-6 Kreise Icon™ 24V mit 10 Ausgängen, 7-11 Kreise ICON™ 24V mit 15 Ausgängen

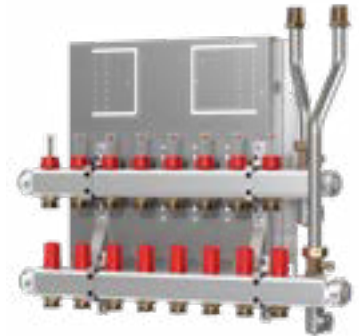


Vorgefertigte Danfoss Edelstahl Verteilersysteme für die Fußbodenheizung, passend für den separaten oder kombinierten Einbau mit Danfoss Wohnungsstationen in Danfoss Unterputzkästen.

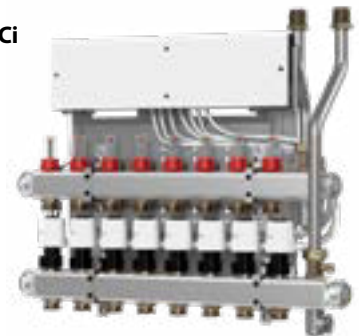
Heizkreisverteiler Typ	Bestell-Nr.	€	WG
Typ SG mit 2 Heizkreisen	145H0902	272.00	
Typ SG mit 3 Heizkreisen	145H0903	301.00	
Typ SG mit 4 Heizkreisen	145H0904	331.00	
Typ SG mit 5 Heizkreisen	145H0905	360.00	
Typ SG mit 6 Heizkreisen	145H0906	390.00	
Typ SG mit 7 Heizkreisen	145H0907	419.00	
Typ SG mit 8 Heizkreisen	145H0908	450.00	
Typ SG mit 9 Heizkreisen	145H0909	478.00	
Typ SG mit 10 Heizkreisen	145H0910	509.00	
Typ SG mit 11 Heizkreisen	145H0911	537.00	
Typ SG mit 12 Heizkreisen	145H0912	568.00	
Typ SGC mit 2 Heizkreisen und Icon™-Hauptregler 230V	145H0922	507.00	
Typ SGC mit 3 Heizkreisen und Icon™-Hauptregler 230V	145H0923	581.00	
Typ SGC mit 4 Heizkreisen und Icon™-Hauptregler 230V	145H0924	660.00	
Typ SGC mit 5 Heizkreisen und Icon™-Hauptregler 230V	145H0925	735.00	
Typ SGC mit 6 Heizkreisen und Icon™-Hauptregler 230V	145H0926	811.00	
Typ SGC mit 7 Heizkreisen und Icon™-Hauptregler 230V	145H0927	888.00	
Typ SGC mit 8 Heizkreisen und Icon™-Hauptregler 230V	145H0928	964.00	
Typ SGC mit 9 Heizkreisen und Icon™-Hauptregler 230V	145H0929	1.041.00	
Typ SGC mit 10 Heizkreisen und Icon™-Hauptregler 230V	145H0930	1.119.00	
Typ SGC mit 11 Heizkreisen und Icon™-Hauptregler 230V	145H0931	1.193.00	
Typ SGC mit 12 Heizkreisen und Icon™-Hauptregler 230V	145H0932	1.267.00	
Heizkreisverteiler Typ SGCi mit 2 Heizkreisen und Icon™ 24V	145H0942	702.00	
Heizkreisverteiler Typ SGCi mit 3 Heizkreisen und Icon™ 24V	145H0943	776.00	
Heizkreisverteiler Typ SGCi mit 4 Heizkreisen und Icon™ 24V	145H0944	854.00	
Heizkreisverteiler Typ SGCi mit 5 Heizkreisen und Icon™ 24V	145H0945	929.00	
Heizkreisverteiler Typ SGCi mit 6 Heizkreisen und Icon™ 24V	145H0946	1.006.00	
Heizkreisverteiler Typ SGCi mit 7 Heizkreisen und Icon™ 24V	145H0947	1.081.00	
Heizkreisverteiler Typ SGCi mit 8 Heizkreisen und Icon™ 24V	145H0948	1.159.00	
Heizkreisverteiler Typ SGCi mit 9 Heizkreisen und Icon™ 24V	145H0949	1.235.00	
Heizkreisverteiler Typ SGCi mit 10 Heizkreisen und Icon™ 24V	145H0950	1.312.00	
Heizkreisverteiler Typ SGCi mit 11 Heizkreisen und Icon™ 24V	145H0951	1.422.00	
Heizkreisverteiler Typ SGCi mit 12 Heizkreisen und Icon™ 24V	145H0952	1.495.00	

67

SG



SGC / SGCi



Technische Parameter:

Nennndruck: PN 6

Gewicht:

einschl. Verpackung: 20-30 kg

Tür vom UP-Gehäuse:

(optional) Stahlblech, weiß lackierte RAL 9016

Elektrischer Anschluss: 230V AC / 24 AC/DC

Abmessungen (mm): H 446 x W 550 x D 150

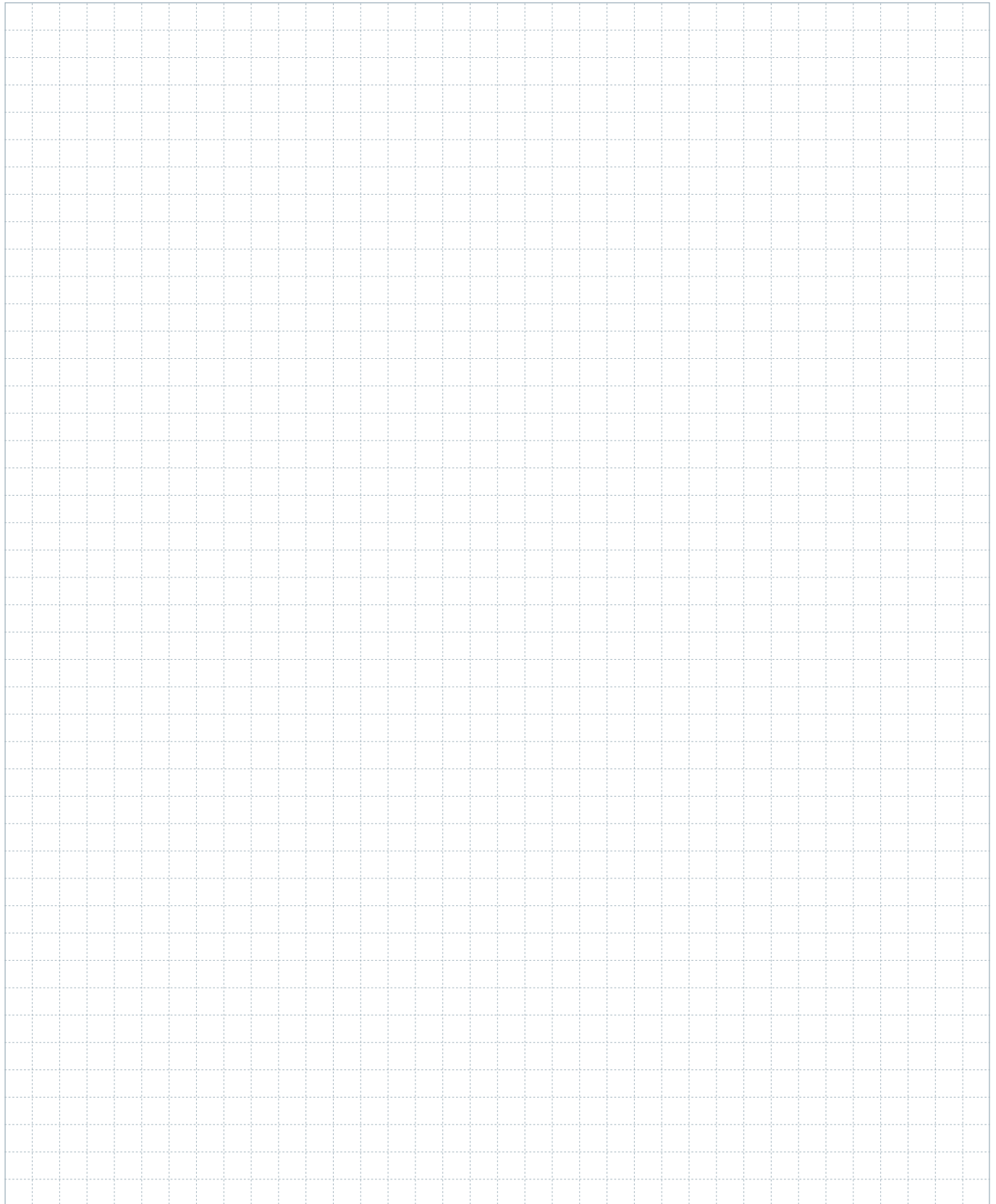
Anschlussdimensionen: G 3/4" (AG)

Typ SG: Verteilersystem für Fußbodenheizung ohne Beimischkreis, mit Durchflussmesser.

Typ SGC: Verteilersystem für Fußbodenheizung ohne Beimischkreis, mit Durchflussmesser und mit fest verdrahtetem Heizkreisregler Icon™-Hauptregler 230V und Stellantriebe gemäß Anzahl der Heizkreise.

Typ SGCi: Verteilersystem für Fußbodenheizung ohne Beimischkreis, mit Durchflussmesser und mit fest verdrahtetem Heizkreisregler Icon™ 24V und Stellantriebe gemäß Anzahl der Heizkreise.

Unterputzkästen siehe Seite 279



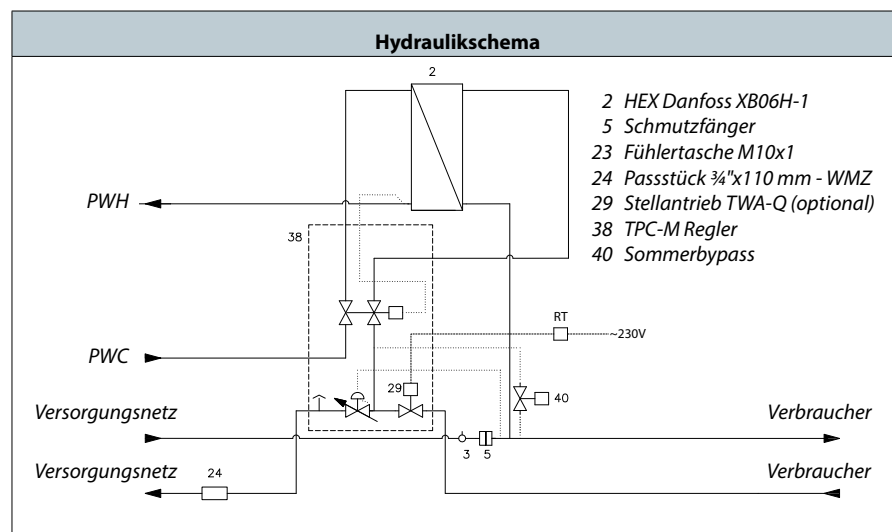


Die EvoFlat™ Reno ist eine Wohnungsstation für die direkte Beheizung einer Wohnung und die bedarfsgerechte dezentrale Trinkwassererwärmung im Durchfluss. Diese Stationen eignen sich besonders für den Austausch alter Gasthermen in Wohnungen von Mehrfamilienhäusern.



Rohrleitungen standardmäßig gedämmt

Typ	Bestell-Nr.	€	WG
EvoFlat Reno Typ 1 230V	145B4102	1.500.00	67
EvoFlat Reno Typ 2 230V	145B4103	1.544.00	
EvoFlat Reno Typ 3 230V	145B4104	1.611.00	
EvoFlat Reno Typ E1 230V	145B4105	1.773.00	
EvoFlat Reno Typ E2 230V	145B4106	1.904.00	
EvoFlat Reno Typ E3 230V	145B4107	2.053.00	
EvoFlat Reno Typ 1 24V	145B4108	1.889.00	
EvoFlat Reno Typ 2 24V	145B4109	1.935.00	
EvoFlat Reno Typ 3 24V	145B4110	2.001.00	
EvoFlat Reno Typ E1 24V	145B4111	2.162.00	
EvoFlat Reno Typ E2 24V	145B4112	2.294.00	
EvoFlat Reno Typ E3 24V	145B4113	2.443.00	
Zubehör	Bestell-Nr.	€	
Rohrset, gedämmt für Primäranschluss von oben	145H4920	138.00	67
Abdeckhaube weiss lackiert ohne Tür H 760/B 455/T 220 mm	145H4927	167.00	
Stellantrieb TWA-Q NC 230 V	082F1600	30.60	
Stellantrieb TWA-Q NC 24 V	082F1602	30.60	



Technische Parameter:

Nenndruck (prim./sek.) PN 10
 Max. Vorlauftemp.: $T_{max} = 95\text{ °C}$
 Max. Differenzdruck: 4 bar

Gewicht ohne Gehäuse: max 18 kg

Spannungsversorgung: 230V AC / 24V AC/DC

Abmessungen (mm):

Mit Anschlüssen: H 685 x B 410 x T 205
 Mit Abdeckhaube: H 760 x B 455 x T 220

Anschlussdimensionen:

HZ + PWC + PWH: G 3/4" (Innengewinde)

PWH: Leistungsbeispiele 10/50 °C					
Typ Bezeichnung HEX	PWH Leistung [kW]	Primär VL/RL [°C]	Druckverlust Primär* [kPa]	Durchfluss Primär [l/h]	Zapfmenge [l/min]
XB06H-1 26 Cu/E (Typ 1)	37	65/21	23	730	13,3
	43	65/22	40	850	15,3
XB06H-1 40 Cu/E (Typ 2)	45	65/20	22	867	16,1
	49	65/21	30	950	17,5
XB06H+ 60 Cu (Typ 3)	55	65/16	27	950	19,4
	38	55/21	27	950	13,6
XB06H-1 56 E (Typ 3)	51	65/19	28	950	18,3
	34	55/24	28	950	12,5

Heizung: Leistungsbeispiel			
Heizung Leistung [kW]	Heizkreis Δt [°C]	Druckverlust Primär [kPa]	Durchfluss Primär* [l/h]
10	20	3	430
10	30	1	287
10	40	1	215
15	20	8	645
15	30	3	430
15	40	2	323

* ohne Wärmezähler (WMZ)

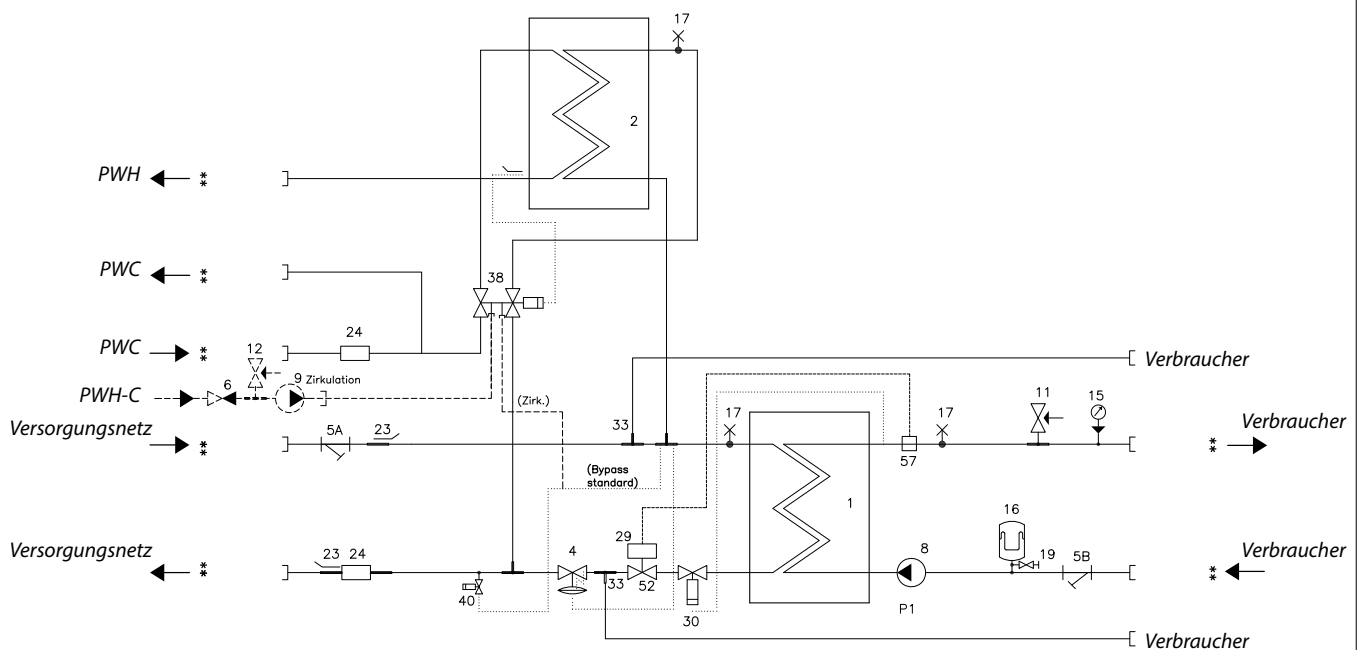


Die Danfoss VX-F Stationen sind Wohnungsstationen für indirekte Beheizung mit integriertem Frischwassersystem für Wohnungen, Ein- und Mehrfamilienhäuser.

Die VX-F Stationen sind für Heizkörper- und Fußbodenheizung ausgelegt und in zwei Varianten erhältlich, - eine für Fußbodenheizung und eine für Heizkörperheizung.

Die Stationen sind als Unterputzversion für Montage in einem Unterputzschrank in Grössen B 690 x H 1350 x T 150 und B 850 x H 1350 x T 150 ausgelegt und sind für die Kombination mit einem Verteilersystem vorbereitet. Eine Aufputzhaube ist nicht im Programm.

SCHALTPLAN



- 1 Plattenwärmeübertrager HE
- 2 Plattenwärmeübertrager PWH
- 4 Differenzdruckregler
- 5 Schmutzfänger
- 6 Rückschlagventil
- 7 Absperrventil
- 8 Umwälzpumpe Wilo Para 15/6
- 9 Zirkulationspumpe Wilo Z-NoVA

- 11 Sicherheitsventil HE 3 bar ½"
- 12 Sicherheitsventil PWH 10 bar ½"
- 15 Manometer
- 16 Ausdehnungsgefäß 10 L
- 17 Entlüftung
- 19 Füll-/Entleerungsventil
- 23 Fühlertasche für WMZ ½"
- 24 Passstück für WMZ ¾" x 110 mm

- 29 Stellantrieb TWA
- 30 Thermostat FTC/RAC
- 33 Blindstopfen
- 38 PTC2 Regler
- 40 Danfoss FJVR für Bypass/Zirkulation
- 52 Zonenventil RA-C
- 57 Sicherheitsthermostat ST55



Typ	Bestell-Nr.	€	WG
VX-F für Fussbodenheizung, Zonenventil, ST 55	145F3900	2.667.00	67
VX-F für Fussbodenheizung, Zonenventil, ST 55, Zirkulation	145F3901	3.056.00	
VX-F für Heizkörperheizung, RA-C/FTZ	145F3902	2.582.00	
VX-F für Heizkörperheizung, RA-C/FTZ, Zirkulation	145F3903	2.969.00	

Zubehör	Bestell-Nr.	€	WG
Zirkulations-Rohrset ohne SV und Zirkulationspumpe	145H4861	119.00	67
Zirkulationspumpe mit SV, 10 bar	145H4336	555.00	
Unterputzkasten H 1350xB 690 x T 150 mm, einschl. Montageschiene (bis zu 8 Heizkreise)	145H4906	308.00	
Sichtteil mit Rahmen für 145H4906, Pulverbeschichtet RAL 9016	145H4907	165.00	
Unterputzkasten H 1350 x B 850 x T 150 mm, einschl. Montageschiene (bis zu 11 Heizkreise)	145H4908	320.00	
Sichtteil mit Rahmen für 145H4908, Pulverbeschichtet RAL 9016	145H4909	172.00	
Montageschiene einsch. Kugelhähne	145H4195	130.00	

Technische Parameter:

Nennndruck (prim./sek.): PN 16 / PN 10

Max. Vorlauftemp.: 95 °C

Lot (Wärmeübertrager): Kupfer

Gewicht ohne Gehäuse: 30,0 kg

Elektrischer Anschluss: 230V AC / 24 AC/DC

Abmessungen (mm): H 945 x B 561 x T 150

Anschlussdimensionen:

FW, LW, PWH, HE: G ¾" (IG)

Zirkulation: R ½" (IG)



145F3902
VX-F für Heizkörperheizung



145F3900
VX-F für Fußbodenheizung

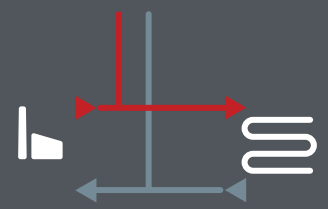
PWH: Leistungsbeispiele, 10 °C/50 °C						
Typ	PWH Leistung [kW]	Primär Vorlauf [°C]	Primär Rücklauf [°C]	Druckverlust Primär* [kPa]	Durchfluss Primär [l/h]	Zapfmenge [l/min]
XB06H-1 40	37	60	18	27	762	13,3
	45	60	19	40	943	16,1
	55	60	20	59	1177	19,7

*ohne Wärmezähler (WMZ)

Heizung: Leistungsbeispiele							
Typ	Heizung Leistung [kW]	Temp. Primär [°C]	Temp. Sekundär [°C]	Druckverlust Primär* [kPa]	Durchfluss Primär [l/h]	Durchfluss Sekundär [l/h]	Druckverlust Sekundär [kPa]
XB06H-1 16	10	70/40	35/60	38	287	347	5
	10	60/31	30/40	62	294	865	27

Bruttopreisliste 2021

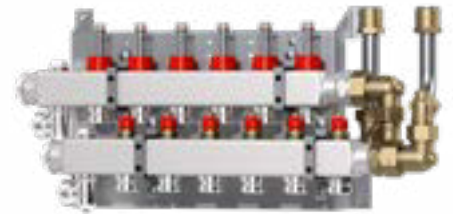
Alle Preise in Euro zuzüglich Mehrwertsteuer. Technische Änderungen und Irrtum vorbehalten.



Verteilerstationen für VX-F

Vorgefertigte Heizkreisverteiler für Fußbodenheizung.

Die Danfoss Edelstahl Verteilersysteme sind vorgefertigte Heizkreisverteiler für Fußbodenheizung, die für den separaten Einbau oder für die Montage zusammen mit den bekannten Danfoss Wohnungsstationen Type VX-F vorbereitet sind. Die Systeme sind als Standardlösungen von 3 bis 12 Heizkreise erhältlich. Die Systeme können in Unterputzausführung mit Einbauschrank oder in Aufputzausführung montiert werden.

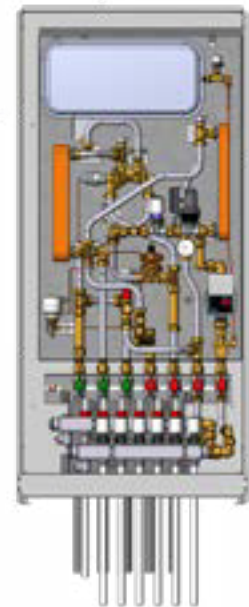


Heizkreisverteiler Typ	Bestell-Nr.	€	WG
Verteilerstation für VX-F, mit 3 Heizkreisen	145H0503	363.00	67
Verteilerstation für VX-F, mit 4 Heizkreisen	145H0504	394.00	
Verteilerstation für VX-F, mit 5 Heizkreisen	145H0505	422.00	
Verteilerstation für VX-F, mit 6 Heizkreisen	145H0506	452.00	
Verteilerstation für VX-F, mit 7 Heizkreisen	145H0507	480.00	
Verteilerstation für VX-F, mit 8 Heizkreisen	145H0508	510.00	
Verteilerstation für VX-F, mit 9 Heizkreisen	145H0509	540.00	
Verteilerstation für VX-F, mit 10 Heizkreisen	145H0510	570.00	
Verteilerstation für VX-F, mit 11 Heizkreisen	145H0511	598.00	
Verteilerstation für VX-F, mit 12 Heizkreisen*	145H0512	628.00	

Verteilersystem für VX-F: Verteilersystem für Fußbodenheizung ohne Beimischkreis, mit Durchflussmesser.

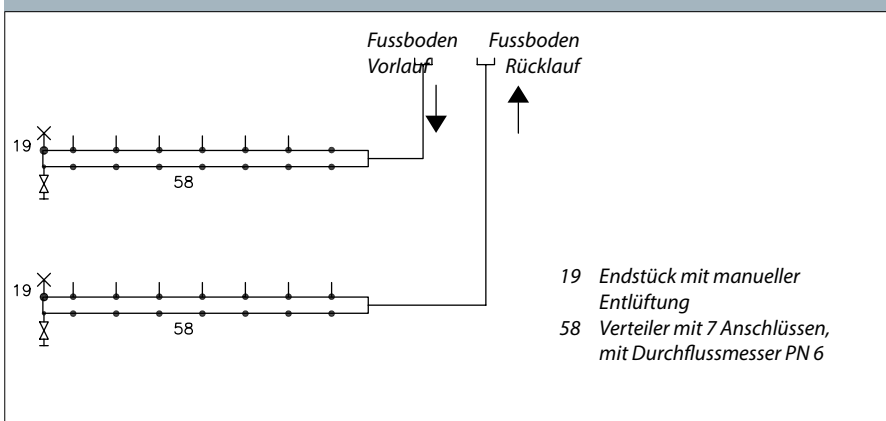
* 12 Kreise nur für die Montage auf einer Wand

Unterputz-Gehäuse	Bestell-Nr.	€	WG
Unterputzkasten H 1350xB 690 x T 150 mm, einschl. Montagेशchiene (bis zu 8 Heizkreise)	145H4906	308.00	67
Sichtteil mit Rahmen für 145H4906, Pulverbeschichtet RAL 9016	145H4907	165.00	
Unterputzkasten H 1350 x B 850 x T 150 mm, einschl. Montagेशchiene (bis zu 11 Heizkreise)	145H4908	320.00	
Sichtteil mit Rahmen für 145H4908, Pulverbeschichtet RAL 9016	145H4909	172.00	
Montageschiene einsch. Kugelhähne	145H4195	130.00	



VX-F Station mit Verteilersystem

SCHALTPLAN



Technische Parameter:

Nennndruck: PN 6
Max. Vorlauftemp.: 55 °C

Gewicht:

einschl. Verpackung: 20-30 kg

Tür vom UP-Gehäuse:

(optional) Stahlblech, weiß lackierte RAL 9016

Elektrischer Anschluss: 230V AC / 24 AC/DC

Abmessungen (mm):

H 227 x B 478 - 810,5 x T 153

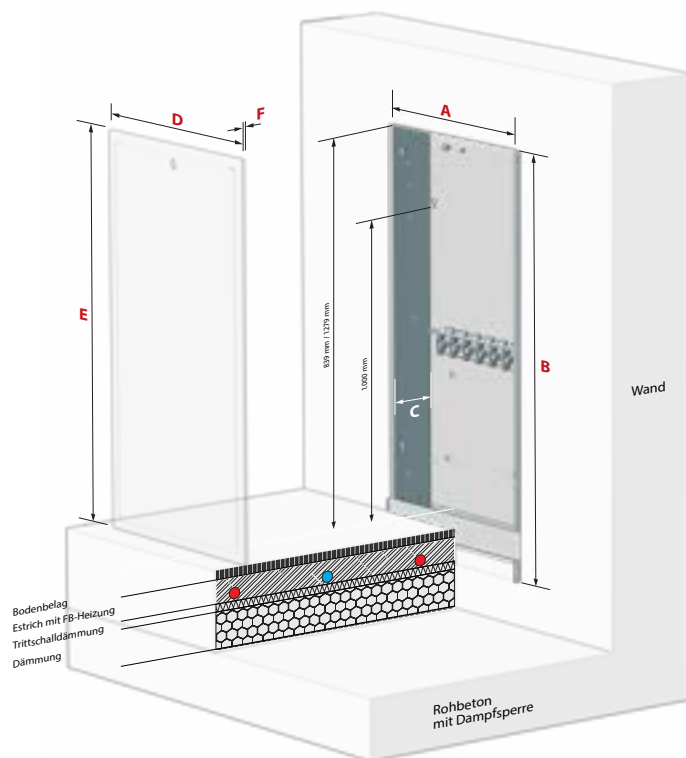
Anschlussdimensionen: G 3/4" (AG)

Wohnungsstationen

Unterputzkästen

Danfoss Unterputz-Schänke zum professionellen und kostengünstigen Wandeinbau von Wohnungsstationen und Fußbodenverteiltern.

Typ	Bestell-Nr.	€	WG
Danfoss Unterputzkasten 610x910x150, mit Kugelhahnschiene	145H4900	250.00	67
Rahmen mit Tür für UPK 610x910x150, RAL 9016	145H4901	111.00	
Danfoss Unterputzkasten 690x910x150, mit Kugelhahnschiene	145H4902	261.00	
Rahmen mit Tür für UPK 690x910x150, RAL 9016	145H4903	116.00	
Danfoss Unterputzkasten 610x1350x150, mit Kugelhahnschiene, max. 9 Heizkreise	145H4904	296.00	
Rahmen mit Tür für UPK 610x1350x150, RAL 9016	145H4905	152.00	
Danfoss Unterputzkasten 690x1350x150, mit Kugelhahnschiene, max. 10 Heizkreise	145H4906	308.00	
Rahmen mit Tür für UPK 690x1350x150, RAL 9016	145H4907	165.00	
Danfoss Unterputzkasten 850x1350x150, mit Kugelhahnschiene, max. 12 Heizkreise	145H4908	320.00	
Rahmen mit Tür für UPK 850x1350x150, RAL 9016	145H4909	172.00	



Best.-Nr.	Bezeichnung	A [mm]	B [mm]	C [mm]	D [mm]	E [mm]	F [mm]	Montageschiene
145H4900	UP-Kasten	610	910	150				enthalten
145H4901	Rahmen mit Tür				662	790	10	
145H4902	UP-Kasten	690	910	150				enthalten
145H4903	Rahmen mit Tür				742	790	10	
145H4904	UP-Kasten	610	1350	150				enthalten
145H4905	Rahmen mit Tür				662	1230	10	
145H4906	UP-Kasten	690	1350	150				enthalten
145H4907	Rahmen mit Tür				742	1230	10	
145H4908	UP-Kasten	850	1350	150				enthalten
145H4909	Rahmen mit Tür				920	1230	10	

Wohnungsstationen

Ersatzteile Wohnungsstationen

Warmwasserregler	Akva Lux II	EvoFlat'	Akva Lux High Flow	Akva Vita Low Temp	Bestell-Nr.	€	WG
Danfoss Service Kit TPC-M		x			145H4967	503.00	67
Thermostatteil für TPC-M Regler		x			003L3962	101.00	08
Danfoss Service Kit PTC2+P (Bauform Eck)	x				145H3668	439.00	67
Danfoss Service Kit PTC2+P (Bauform Gerade) für GS	x*				145H3669	439.00	
Thermostatteil (ICV) für PTC2+P Regler	x				003L3887	74.60	08
PM-Regler				x	004B6112	297.00	67
PTC-Regler			x		004U8701	350.00	

* für Ausführungen mit geschraubtem Wärmeübertrager

Wärmeübertrager	Akva Lux II	EvoFlat'	Akva Lux High Flow	Akva Vita Low Temp	Bestell-Nr.	€	WG
Service Kit Wärmeübertrager XB06 26Pl. Kupferlot		x			145H3665	207.00	67
Service Kit Wärmeübertrager XB06 40Pl. Kupferlot		x			145H3666	254.00	
Service Kit Wärmeübertrager XB06 60Pl. Kupferlot		x			145H3667	322.00	
Service Kit Wärmeübertrager XB06 26Pl. Edelstahlrot		x			145H4747	538.00	
Service Kit Wärmeübertrager XB06 40Pl. Edelstahlrot		x			145H4749	709.00	
Service Kit Wärmeübertrager XB06 56Pl. Edelstahlrot		x			145H4750	809.00	
Service Kit Wärmeübertrager XB06 26Pl. Kupferlot AG	x				145H3671	228.00	
Service Kit Wärmeübertrager XB06 40Pl. Kupferlot AG	x				145H3672	281.00	
Service Kit Wärmeübertrager XB06 26Pl. Edelstahlrot AG	x				145H4751	378.00	
Service Kit Wärmeübertrager XB06 40Pl. Edelstahlrot AG	x				145H4752	697.00	
Service Kit Wärmeübertrager XB37H-1 30Pl. Kupferlot			x	x	145H4990	362.00	
Service Kit Wärmeübertrager XB37H-1 30Pl. Edelstahlrot			x	x	145H4989	933.00	

Differenzdruckregler	Akva Lux II	EvoFlat'	Akva Lux High Flow	Akva Vita Low Temp	Bestell-Nr.	€	WG
Differenzdruckregler 0,05 - 0,25 bar Radiatorenstation AVPL PN16 15/1,6	x		x	x	003L5031	256.00	67
Differenzdruckregler FBH-Station 0,2 bar	x				004B6090	243.00	

Zonenventile	Akva Lux II	EvoFlat'	Akva Lux High Flow	Akva Vita Low Temp	Best.-Nr.	€	WG
Zonenventil RA-C 15	x		x	x	013G3094	30.60	28
Thermischer Antrieb Zonenventil TWA-A/NC 230 V	x		x	x	088H3112	30.90	34
Thermischer Antrieb Zonenventil TWA-Q/NC 230 V		x			082F1600	30.60	28

Wohnungsstationen

Ersatzteile Wohnungsstationen

Sommerbypass	Akva Lux II	EvoFlat'	Akva Lux High Flow	Akva Vita Low Temp	Best.-Nr.	€	WG
Ventilunterteil FJVR 10 Ausführung "Durchgang"	x				003L1010	35.60	03
Ventilunterteil FJVR 10 Ausführung "Eck"			x	x	003L1009	35.60	
"Bypass Ventil EvoFlatTM bis Produktionsdatum 19.05.2018"		x			145H4808	29.40	67
"Bypass Ventil EvoFlatTM ab Produktionsdatum 20.05.2018"		x			145H4810	29.40	
Thermostatelement FJVR 10-50 °C	x	x	x	x	003L1040	46.90	03

FBH-Festwertregelung	Akva Lux II	EvoFlat'	Akva Lux High Flow	Akva Vita Low Temp	Best.-Nr.	€	WG
Kompletter FBH-Block mit Dichtungen + Klemmen		x			145H3893	145.00	67
Ventileinsatz zu 145H3893		x			013G3069	12.30	67
Festwertregler FTC 20-50°C	x	x	x	x	013G5081	59.30	34
Sicherheitsthermostat 55 °C	x	x	x	x	193B1455	83.10	67

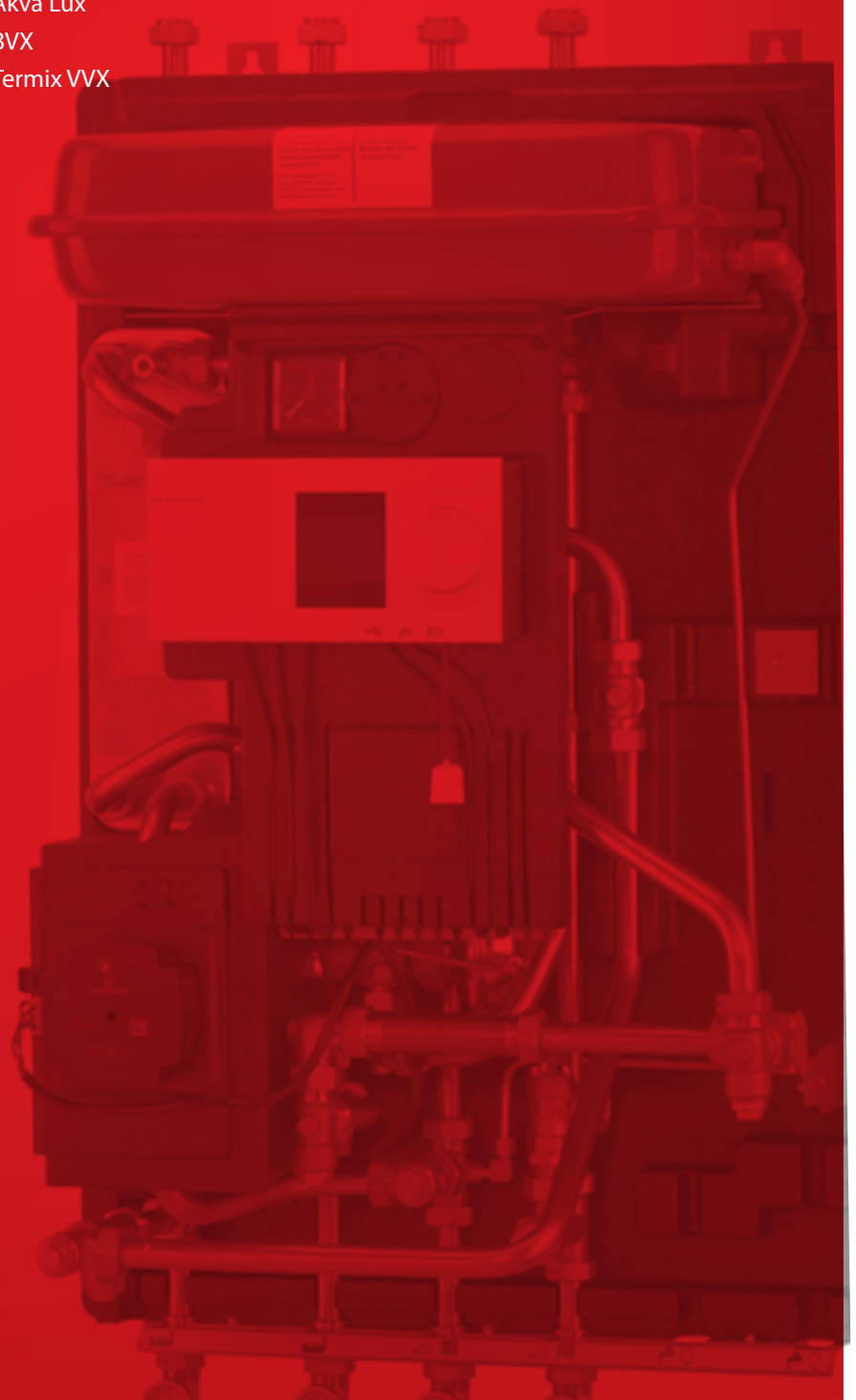
Pumpen	Akva Lux II	EvoFlat'	Akva Lux High Flow	Akva Vita Low Temp	Best.-Nr.	€	WG
Wilo Para 15-130/6-43/PWM	x	x	x	x	145H4296	410.00	67
Zirkulationspumpe Wilo Yonos Para Z15/7 RKC 130		x			145H4303	432.00	
Anschlusskabel Wilo Yonos Para	x	x	x	x	145H4074	23.20	
Zirkulationspumpe Wilo Star-Z Nova T	x				144H2662	523.00	
Zirkulationspumpe Wilo Star Z Nova	x		x	x	004U8714	424.00	

Dichtungen, Filter, Sonstiges	Akva Lux II	EvoFlat'	Akva Lux High Flow	Akva Vita Low Temp	Best.-Nr.	€	WG
Ersatzdichtung 24 x 17 x 2 mm EPDM (50 Stk.)	x	x	x	x	004U8232	55.20	67
Ersatzdichtung 24 x 17 x 2 mm graphitiert (50 Stk.)	x	x			004B6103	17.10	
Verbindungssteile-Set, Click-Fit		x			145H3018	130.00	
Rückflussverhinderer 3/4" (zum Einlegen)	x	x	x	x	004U8616	18.90	
Dichtung für Rückflussverhinderer (004U8616)	x	x	x	x	145H3374	2.55	
Filtereinsatz inkl. Verschraubung 1/2" (d = 14 mm)	x		x	x	004B6102	30.50	
Filtereinsatz (d = 21 mm)	x	x	x	x	145H3554	8.40	
Entlüftungseinsatz 1/2" AG	x	x	x	x	144B2205	11.90	
Spezialgabelschlüssel SW 30	x	x	x	x	145H4021	37.80	

Kugelhähne und flexible Verbinder	Akva Lux II	EvoFlat'	Akva Lux High Flow	Akva Vita Low Temp	Best.-Nr.	€	WG
Kugelhahn DVGW 3/4" x 76 mm IG/AG (grün)	x	x	x	x	144H1461	14.30	67
Kugelhahn Heizung 3/4" x 76 mm IG/AG (rot)	x	x	x	x	145H4313	18.60	

Fernwärme-Übergabestationen Indirekte Stationen

- VX Solo
- Compact 28
- Akva Lux
- BVX
- Termix VVX





Bei Nah- und Fernwärmestationen für indirekte Heizung dient ein Plattenwärmeübertrager als Trennglied zwischen Primär- und Sekundärnetz. Indirekt angeschlossene Stationen sind für Netze mit höheren Druckstufen zu empfehlen.

Die Stationen gibt es auch in Ausführungen mit mehreren sekundärseitigen Heizkreisen, viele dieser Typen sind mit Anschlüssen für einen Warmwasserspeicher erhältlich.

Kompakt-Wärmeübergabestation zum indirekten Anschluss an die Nah- und Fernwärme (Medium: Wasser/Wasser), gefertigt nach den Richtlinien der AGFW und elektrisch nach DIN EN, anschlussfertig in ein Stahlblechgehäuse eingebaut.



	VX Solo H OP (ECL/310)	Compact 28 VX-FI (ECL 310/A237)
PWH Anschluss- möglichkeit	nein	primärseitig bzw. sekundärseitig
HE Leistung (kW)	19-31	27-76
Regelung PWH	-	elektronisch
Regelung HE	elektronisch	elektronisch
Bauart	wandhängend	wandhängend
Nenndruck PN (bar)	16	16
Max. FW Vorlauftemp.(°C)	110	100
Ausführung	geschraubt	geschraubt
Seite	285	286

Ausführliche Informationen über die oben genannten Stationen finden Sie auf den folgenden Seiten.



Einbaufertige Fernwärme-Übergabestation für Ein- und Zweifamilienhäuser zum indirekten Anschluss eines Heizkreises ohne Pumpe.

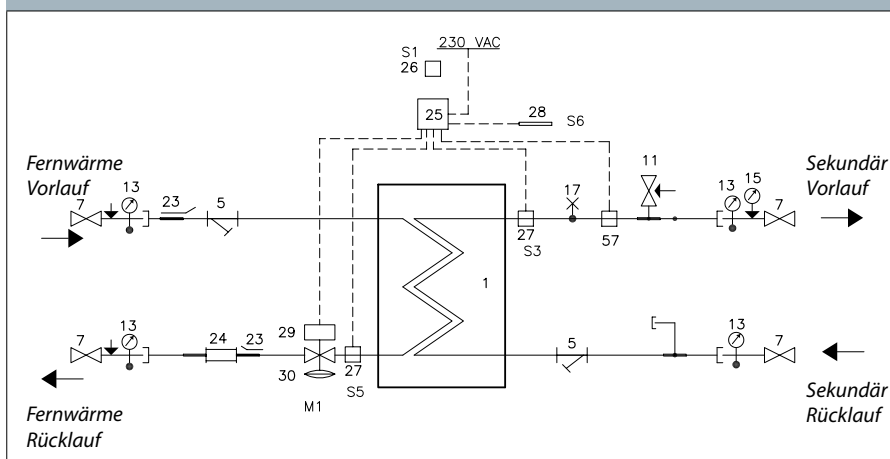
Typ*	Bestell-Nr.	€	WG
VX-Solo H OP ECL310 Type 1, Abdeckhaube*	004U8593	2.915.00	33
VX-Solo H OP ECL310 Type 2, Abdeckhaube*	004U8502	2.975.00	
VX-Solo H OP ECL310 Type 2, Abdeckhaube und STW*	004U8659	3.293.00	

Zubehör	Bestell-Nr.	€	WG
KFE Hahn, zum Befüllen und Entleeren	145H3717	10.50	33

* für diese Ausführungen muss der notwendige Applikationsschlüssel separat mitbestellt werden (siehe Seite 232 ECL-Zubehör)



SCHALTPLAN



- | | |
|---|--|
| 1 Plattenwärmeübertrager HE mit Dämmung | 25 Regler Danfoss ECL |
| 5 Schmutzfänger | 26 Außenfühler Danfoss ESMT |
| 7 Absperrventil | 27 Anlegefühler Danfoss ESMC |
| 11 Sicherheitsventil, Heizung 3 bar | 28 Fühler Danfoss ESMB |
| 13 Thermometer | 29 Stellantrieb Danfoss AMV |
| 15 Manometer | 30 Kombiventil Danfoss AVQM DN 15
Typ 1: Kvs 2,5 / Typ 2: Kvs 4,0 |
| 17 Entlüftung | |
| 23 Fühlertasche für WMZ 1/2" | |
| 24 Passstück für WMZ, 3/4" x 110 mm | |
| | Optionen |
| | 57 Sicherheitstemperaturwächter STW |

Technische Parameter:

Druckstufe: PN 16
 FW-Netz, Vorlauftemp.: $T_{max} = 110\text{ °C}$
 Lot (Wärmeübertrager): Kupfer
 Differenzdruck max.: 12 bar

Gewicht einschl.

Verkleidung: 42,0 kg
 (einschl. Verpackung)

Verkleidung:

Stahlblech in weiß lackierter Ausführung

Elektrischer Anschluss: 230 V AC

Abmessungen (mm):

Ohne Verkleidung: H 640 x B 440 x T 250

Mit Verkleidung: H 640 x B 500 x T 380

Anschlussdimensionen:

FW: G 3/4" (AG)
 HE: Rp 3/4" (IG)

Heizung: Leistungsbeispiele

Typ	Heizung Leistung [kW]	Temperatur Primär [°C]	Temperatur Sekundär [°C]	Druckverlust Primär* [kPa]	Durchfluss Primär [l/h]	Durchfluss Sekundär [l/h]
XB06H-1-26 (Typ 1)	20	75/46	40/65	36	594	696
	20	80/50	45/70	36	588	696
	20	90/52	50/70	30	462	870
XB06H-1-40 (Typ 2)	30	75/45	40/65	42	882	1038
	30	80/50	45/70	41	876	1044
	30	90/52	50/70	34	696	1308

* ohne Wärmemengenzähler (WMZ)



Compact 28 VX-FI komplett wärmegeklämt (ECL 310/A237)

Einbaufertig vormontierte indirekte Fernwärme-Kompaktstation für Industrie, Gewerbe, Ein- und Mehrfamilienhäuser.

Typ	Bestell-Nr.	€	WG
Compact 28 VX-FI, Typ 1, AVQM + AMV 10	144H2000	4.544.00	33
Compact 28 VX-FI, Typ 2, AVQM + AMV 10	144H2001	4.599.00	
Compact 28 VX-FI, Typ 3, AVQM + AMV 20	144H2002	4.766.00	
Compact 28 VX-FI HWP, Typ 1, AVQM + AMV 10	144H2003	4.971.00	
Compact 28 VX-FI HWP, Typ 2, AVQM + AMV 10	144H2004	5.028.00	
Compact 28 VX-FI HWP, Typ 3, AVQM + AMV 20	144H2005	5.194.00	
Compact 28 VX-FI HWS, Typ 1, AVQM + AMV 10	144H2006	5.158.00	
Compact 28 VX-FI HWS, Typ 2, AVQM + AMV 10	144H2007	5.214.00	
Compact 28 VX-FI HWS, Typ 3, AVQM + AMV 20	144H2008	5.380.00	
Compact 28 VX-FI, Typ 1, AVP-F, VM + AMV 10	144H2009	4.669.00	
Compact 28 VX-FI, Typ 2, AVP-F, VM + AMV 10	144H2010	4.766.00	
Compact 28 VX-FI, Typ 3, AVP-F, VM + AMV 10	144H2011	4.808.00	
Compact 28 VX-FI HWP, Typ 1, AVP-F, VM + AMV 10	144H2012	5.098.00	
Compact 28 VX-FI HWP, Typ 2, AVP-F, VM + AMV 10	144H2013	5.194.00	
Compact 28 VX-FI HWP, Typ 3, AVP-F, VM + AMV 10	144H2014	5.235.00	
Compact 28 VX-FI HWS, Typ 1, AVP-F, VM + AMV 10	144H2015	5.285.00	
Compact 28 VX-FI HWS, Typ 2, AVP-F, VM + AMV 10	144H2016	5.380.00	
Compact 28 VX-FI HWS, Typ 3, AVP-F, VM + AMV 10	144H2017	5.422.00	
Zubehör	Bestell-Nr.	€	WG
Passstück C28FI 1 x 110	144H2065	105.00	33
Passstück C28FI 1 x 130	144H2066	108.00	
Passstück C28FI 1 x 165	144H2067	105.00	
Passstück C28FI 1 x 190	144H2068	105.00	
Passstück C28FI 1 x 220	144H2069	105.00	
Passstück C28FI 1 x 260	144H2070	105.00	



Technische Parameter:

Druckstufe: PN 16
 FW-Netz, Vorlauftemp.: $T_{max} = 100\text{ °C}$
 Lot (Wärmeübertrager): Kupfer
 Differenzdruck max.: 12 bar

Gewicht einschl.

Verkleidung: 60,0 kg
 (einschl. Verpackung)

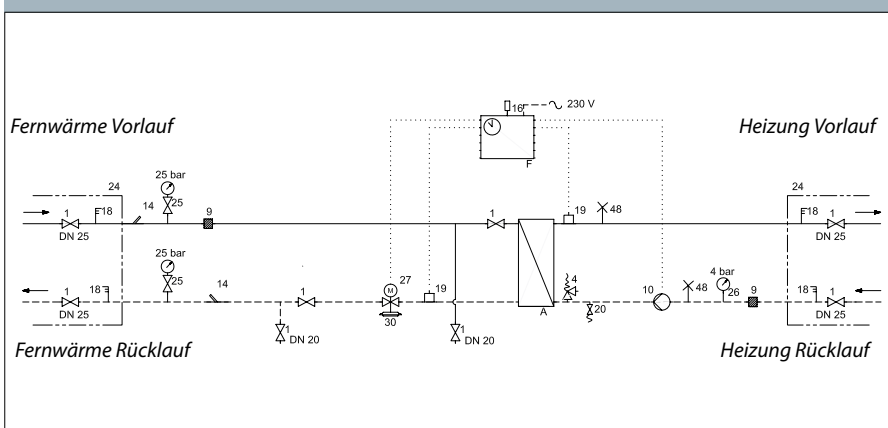
Elektrischer Anschluss: 230 V AC

Abmessungen (mm): H 890 x B 905 x T 400

Anschlussdimensionen:

FW: 1" (AG)
 PWH: 3/4" (IG)
 HE: 1" (IG)

SCHALTPLAN



- | | | |
|--------------------------|----------------------------|---------------------------|
| A Plattenwärmeübertrager | 14 Fühlertasche | 24 Wird lose mitgeliefert |
| F Regler | 16 Außenfühler | 25 Manometer m. Kugelhahn |
| 1 Absperrhahn | 18 Thermometer | 26 Manometer |
| 4 Sicherheitsventil | 19 Anlegefühler | 27 Stellantrieb |
| 9 Schmutzfänger | 20 Füll-/Entleerungsventil | 30 Durchflussregler |
| 10 Heizungsumwälzpumpe | | 48 Entlüftung, manuell |



Heizung: Leistungsbeispiele							
Typ	Heizung Leistung [kW]	Temperatur Primär [°C]	Heizkreis [°C]	Druckverlust Primär* [kPa]	Durchfluss Primär* [l/h]	Durchfluss Sekundär [l/h]	Restförderhöhe [kPa]
1 (XB37L-16)	51	90/53	50/70	45	1209	2219	54
	36	80/54	50/70	45	1218	1566	77
	27	75/56	50/70	50	1224	1175	84
	45	90/58	55/75	50	1246	1961	68
	27	80/61	55/75	45	1212	1178	84
2 (XB37L-26)	70	90/52	50/70	40	1634	3045	37
	53	80/54	50/70	50	1758	2306	66
	40	75/55	50/70	50	1760	1740	78
	64	90/58	55/75	45	1744	2789	49
	40	80/60	55/75	45	1746	1743	78
3 (XB37L-30)	75	90/552	50/70	30	1743	3263	28
	71	80/54	50/70	55	2384	2428	37
	53	75/56	50/70	55	2370	2436	68
	76	90/58	55/75	45	2072	2037	25
	53	80/61	55/75	55	2351	2412	67

* ohne Wärmemengenzähler (WMZ)



Nah- und Fernwärmestationen für indirekte Heizung mit einem oder mehreren Heizkreisen sowie Anschluss für Trinkwarmwasserspeicher.



	VXe Solo H (ECL 310/A230)	VXe Solo HWP (ECL 310/A337)	VXi Solo II H (ECL 310/A230)	VXi Solo II HWP (ECL 310/A337)	VX Solo II HWP (ECL 310/A347)	VX Solo II H2WP (ECL 310/A260)
PWH Anschlussmöglichkeit	nein	primärseitig	nein	primärseitig	primärseitig	primärseitig
HE Leistung (kW)	19-31	"19-31 HE 10 FH"	19-31	19-31 HE 10 FH	19-31 HE 10 FH	19
Regelung PWH	-	optional	-	optional	elektronisch	optional
Regelung HE	elektronisch	elektronisch	elektronisch	elektronisch	elektronisch	elektronisch
Bauart	wandhängend	wandhängend	wandhängend	wandhängend	wandhängend	wandhängend
Nenndruck PN (bar)	16	16	16	16	16	16
Max. FW Vorlauftemp.(°C)	110*	110*	110*	110*	110*	110*
Ausführung	geschraubt	geschraubt	geschraubt	geschraubt	geschraubt	geschraubt
Seite	290	291	292	293	294	295

* Begrenzung der Warmwassertemperatur muss bauseits erfolgen.(gemäß DIN 4747)
Zusätzliche Sicherheitseinrichtungen sind erforderlich, wenn die Primärtemperatur 100 °C übersteigt.

Ausführliche Informationen über die oben genannten Stationen finden Sie auf den folgenden Seiten.



VX Solo II H2WP (ECL 310/A377)	VX Solo II HWS (ECL 310/A337)	VX Solo II HWS (ECL 310/A347)	VX Solo II H2WS (ECL 310/A267)
primärseitig	sekundärseitig	sekundärseitig	sekundärseitig
19	19-31	19-31	19-31
elektronisch	elektronisch	elektronisch	elektronisch
elektronisch	elektronisch	elektronisch	elektronisch
wandhängend	wandhängend	wandhängend	wandhängend
16	16	16	16
110*	110*	110*	110*
geschraubt	geschraubt	geschraubt	geschraubt
296	297	298	299

* Begrenzung der Warmwassertemperatur muss bauseits erfolgen. (gemäß DIN 4747)
Zusätzliche Sicherheitseinrichtungen sind erforderlich, wenn die Primärtemperatur 100 °C übersteigt.

Ausführliche Informationen über die oben genannten Stationen finden Sie auf den folgenden Seiten.



VXe Solo H (ECL 310/A230)

Einbaufertig vormontierte indirekte Hausstation für einen elektronisch geregelten Heizkreis.

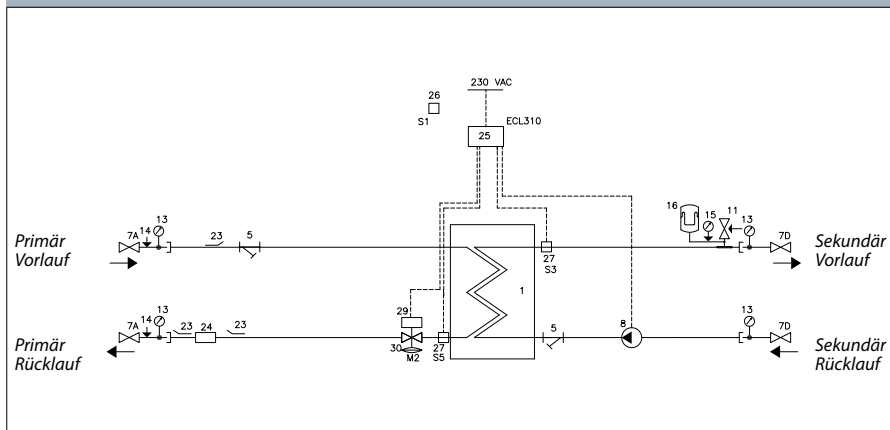
Typ	Bestell-Nr.	€	WG
VXe Solo H, ECL310/A230, Typ 1, EPP-Wärmedämmhaube	145F4440	3.188,00	33
VXe Solo H, ECL310/A230, Typ 2, EPP-Wärmedämmhaube	145F4441	3.235,00	
VXe Solo H, ECL310/A230, Typ 1, STW, EPP-Wärmedämmhaube	145F4442	3.262,00	
VXe Solo H, ECL310/A230, Typ 2, STW, EPP-Wärmedämmhaube	145F4443	3.309,00	
VXe Solo H, ECL310/A230, Typ 3, STW, EPP-Wärmedämmhaube	145F4444	3.257,00	

Zubehör	Bestell-Nr.	€	WG
KFE Hahn, zum Befüllen und Entleeren	145H3717	10,50	33
Thermostatventil RAVK/VMA für PWH	144B2021	165,00	

Trinkwasserspeicher: siehe Seite 350



SCHALTPLAN



Technische Parameter:

Druckstufe: PN 16 / PN 3
 FW-Netz, Vorlauftemp.: $T_{max} = 110\text{ °C}$
 Lot (Wärmeübertrager): Kupfer
 Max. Differenzdruck: 4 bar

Gewicht einschl.

Verkleidung: 55,0 kg
 (einschl. Verpackung)

Verkleidung:

Wärmedämmhaube aus EPP

Elektrischer Anschluss: 230 V AC

Abmessungen (mm):

Mit Verkleidung: H 776 x B 550 x T 315

Anschlussdimensionen:

FW: G 3/4" (AG)
 HE: Rp 3/4" (IG)

- | | |
|--|---|
| 1 Isolierung, für HEX | 15 Manometer |
| 1 HEX | 16 Ausdehnungsgefäß 12L |
| 5 Schmutzfänger | 23 Fühlertasche 1/2"/M10x1, Stopfen M10 |
| 7A Kugelhahn 3/4" AG/AG, 120 mm für Therm./Mano. | 24 Passstück WMZ 3/4"x110 mm |
| 7B Kugelhahn 3/4" IG/AG für Therm. | 25 ECL COMFORT 310/ A330 |
| 8 Umwälzpumpe | 26 ESMT Aussenfühler |
| 11 Sicherheitsventil 3 bar 1/2" | 27 ESMC Anlegefühler |
| 13 Thermometer | 29 Stellantrieb AMV 150 230V |
| 14 Druckminderer | 30 Stellventil AVQM |

Heizung: Leistungsbeispiele

Typ	Heizung Leistung [kW]	Temperatur Primär [°C]	Temperatur Sekundär [°C]	Druckverlust Primär* [kPa]	Durchfluss Primär [l/h]	Durchfluss Sekundär [l/h]	Restförderhöhe Sekundär (UPM3 15-70) [kPa]
XB06H-1 26 (Typ 1)	20	75/46	40/65	38	594	696	57
	20	80/50	45/70	37	588	696	57
	20	90/52	50/70	28	462	870	51
XB06H-1 40 (Typ 2)	30	75/45	40/65	60	882	1038	44
	30	80/50	45/70	59	876	1044	44
	30	90/52	50/70	42	696	1308	26
XB06L-1 24 (Typ 3)	15	75/31	30/40	20	300	1296	25
	15	80/31	30/40	18	270	1296	25
	15	90/31	30/40	18	222	1296	25

* ohne Wärmemengenzähler (WMZ)

Hausstationen

Indirekte Heizung, mit Sekundärpumpen



VXe Solo HWP (ECL 310/A337)

Einbaufertig vormontierte indirekte Hausstation für einen elektronisch geregelten Heizkreis und primärseitige Trinkwassererwärmung.

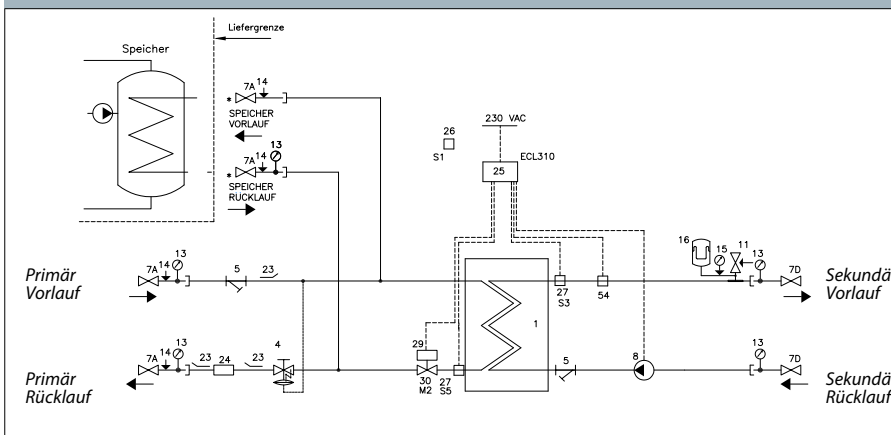
Typ	Bestell-Nr.	€	WG
VXe Solo HWP, ECL310/A337, Typ 1, EPP-Wärmedämmhaube	145F4445	3.453.00	33
VXe Solo HWP, ECL310/A337, Typ 2, EPP-Wärmedämmhaube	145F4446	3.500.00	
VXe Solo HWP, ECL310/A337, Typ 1, STW, EPP-Wärmedämmhaube	145F4447	3.526.00	
VXe Solo HWP, ECL310/A337, Typ 2, STW, EPP-Wärmedämmhaube	145F4448	3.574.00	
VXe Solo HWP, ECL310/A337, Typ 3, STW, EPP-Wärmedämmhaube	145F4449	3.522.00	

Zubehör	Bestell-Nr.	€	WG
KFE Hahn, zum Befüllen und Entleeren	145H3717	10.50	33
Thermostatventil RAVK/VMA für PWH	144B2021	165.00	

Trinkwasserspeicher: siehe Seite 350



SCHALTPLAN



- | | |
|---|---|
| 1 Isolierung für HEX | 14 Druckminderer |
| 1 HEX | 15 Manometer |
| 4 Differenzdruckregler und Volumenstrombegrenzer AVPB-F | 16 Ausdehnungsgefäß 12L |
| 5 Schmutzfänger | 23 Fühlertasche 1/2"/M10x1, Stopfen M10 |
| 7A Kugelhahn 3/4" AG/AG, 120 mm für Therm./Mano. | 24 Passstück WMZ 3/4"x110 mm |
| 7B Kugelhahn 3/4" IG/AG für Therm. | 25 ECL COMFORT 310/A237 |
| 8 Umwälzpumpe UPM3 Auto L | 26 ESMT Außenfühler |
| 11 Sicherheitsventil HE 3 bar | 27 ESMC Anlegefühler |
| 13 Thermometer | 29 Stellantrieb AMV 150 230V |
| | 30 Stellventil VS2 PN 16 15/1,6 |
| | 54 Sicherheitsthermostat Jumo AT |

Technische Parameter:

Druckstufe: PN 16 / PN 3
 FW-Netz, Vorlauftemp.: $T_{max} = 110 \text{ °C}$
 Lot (Wärmeübertrager): Kupfer
 Max. Differenzdruck: 4 bar

Gewicht einschl.

Verkleidung: 55,0 kg
 (einschl. Verpackung)

Verkleidung:

Wärmedämmhaube aus EPP

Elektrischer Anschluss: 230 V AC

Abmessungen (mm):

Mit Verkleidung: H 776 x B 550 x T 315

Anschlussdimensionen:

FW + PWH Speicher: G 3/4" (AG)
 HE: Rp 3/4" (IG)

Heizung: Leistungsbeispiele

Typ	Heizung Leistung [kW]	Temperatur Primär [°C]	Temperatur Sekundär [°C]	Druckverlust Primär* [kPa]	Durchfluss Primär** [l/h]	Durchfluss Sekundär [l/h]	Restförderhöhe Sekundär (UPM3 15-70) [kPa]
XB06H-1 26 (Typ 1)	20	75/46	40/65	38	594	696	57
	20	80/50	45/70	37	588	696	57
	20	90/52	50/70	28	462	870	51
XB06H-1 40 (Typ 2)	30	75/45	40/65	60	882	1038	44
	30	80/50	45/70	59	876	1044	44
	30	90/52	50/70	42	696	1308	26
XB06L-1 24 (Typ 3)	15	75/31	30/40	20	300	1296	25
	15	80/31	30/40	18	270	1296	25
	15	90/31	30/40	18	222	1296	25

* Ohne Wärmemengenzähler (WMZ) und Leistung für Trinkwarmwasser

** Ohne Leistung für Trinkwarmwasser

Bruttopreisliste 2021

Alle Preise in Euro zuzüglich Mehrwertsteuer. Technische Änderungen und Irrtum vorbehalten.

Zurück zur Übersicht



VXi Solo II H (ECL 310/A230)

Einbaufertig vormontierte indirekte Hausstation für einen elektronisch geregelten Heizkreis.

Typ	Bestell-Nr.	€	WG
VXi-Solo H, ECL310/A230, Typ 1 EPP-Wärmedämmhaube	145F4191	3.625.00	33
VXi-Solo H, ECL310/A230, Typ 2 EPP-Wärmedämmhaube	145F4192	3.681.00	
VXi-Solo H, ECL310/A230, Typ 1, STW EPP-Wärmedämmhaube	145F4193	3.739.00	
VXi-Solo H, ECL310/A230, Typ 2, STW EPP-Wärmedämmhaube	145F4194	4.027.00	
VXi-Solo H, ECL310/A230, Typ 3, STW EPP-Wärmedämmhaube	145F4195	4.084.00	
Zubehör	Bestell-Nr.	€	WG
KFW-Hahn zum Befüllen und Entleeren	145H3717	10.50	33



Technische Parameter:

Druckstufe: PN 16
 FW-Netz, Vorlauftemp.: $T_{max} = 110\text{ °C}$
 Lot (Wärmeübertrager): Kupfer
 Max. Differenzdruck: 4 bar

Gewicht einschl.

Verkleidung: 47,0 kg
 (einschl. Verpackung)

Verkleidung:

Wärmedämmhaube aus EPP

Elektrischer Anschluss: 230 V AC

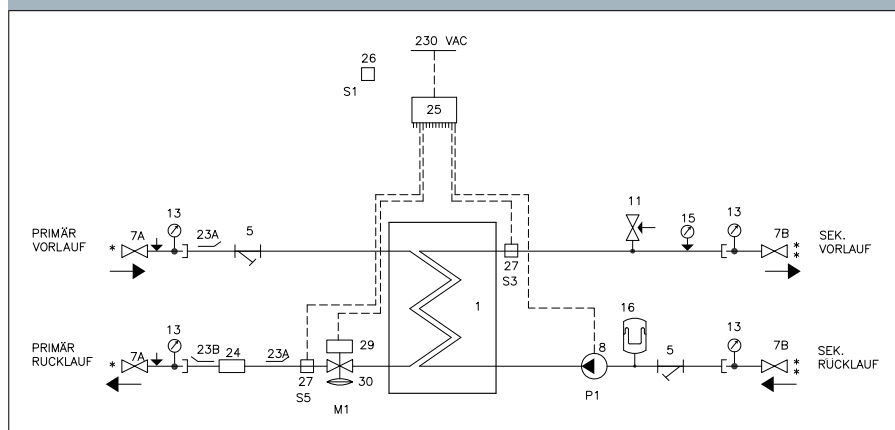
Abmessungen (mm):

Mit Verkleidung: H 980 x B 550 x T 360

Anschlussdimensionen:

FW: G 3/4" (AG)
 HE: Rp 3/4" (IG)

SCHALTPLAN



- 1 Isolierung, für HEX
- 1 HEX
- 5 Schmutzfänger
- 7A Kugelhahn 3/4" AG/AG, 120 mm für Therm./Mano.
- 7B Kugelhahn 3/4" IG/AG für Therm.
- 8 Pumpe UPM3 Auto L
- 11 Sicherheitsventil 3 bar
- 13 Thermometer
- 15 Manometer
- 16 Ausdehnungsgefäß 12L
- 23 Fühlertasche 1/2"/M10x1, Stopfen M10
- 24 Passstück WMZ 3/4"x110 mm
- 25 ECL COMFORT 310/ A330
- 26 ESMT Aussenfühler
- 27 ESMC Anlegefühler
- 29 AMV 150 230V
- 30 AHQM DN 15/1,6

Heizung: Leistungsbeispiele

Typ	Heizung Leistung [kW]	Temperatur Primär [°C]	Temperatur Sekundär [°C]	Druckverlust Primär* [kPa]	Durchfluss Primär [l/h]	Durchfluss Sekundär [l/h]	Restförderhöhe Sekundär (UPM3 15-70) [kPa]
XB06H-1 26 (Typ 1)	20	75/46	40/65	38	594	696	57
	20	80/50	45/70	37	588	696	57
	20	90/52	50/70	28	462	870	51
XB06H-1 40 (Typ 2)	30	75/45	40/65	60	882	1038	44
	30	80/50	45/70	59	876	1044	44
	30	90/52	50/70	42	696	1308	26
XB06L-1 24 (Typ 3)	15	75/31	30/40	20	300	1296	25
	15	80/31	30/40	18	270	1296	25
	15	90/31	30/40	18	222	1296	25

* ohne Wärmemengenzähler (WMZ)



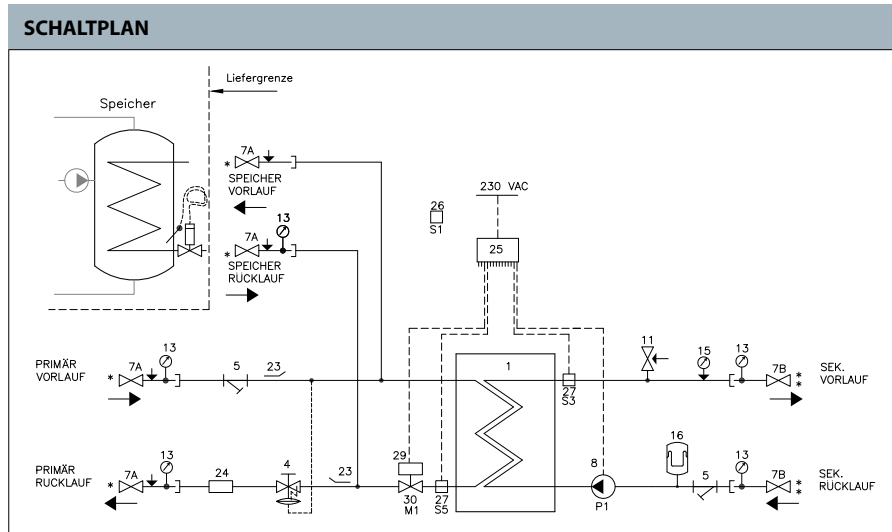
VXi Solo II HWP (ECL 310/A337)

Einbaufertig vormontierte indirekte Hausstation für einen elektronisch geregelten Heizkreis und primärseitige Trinkwassererwärmung.

Typ	Bestell-Nr.	€	WG
VXi-Solo HWP, ECL310/A337, Typ 1 EPP-Wärmedämmhaube	145F4179	3.970,00	33
VXi-Solo HWP, ECL310/A337, Typ 2 EPP-Wärmedämmhaube	145F4180	4.027,00	
VXi-Solo HWP, ECL310/A337, Typ 1, STW EPP-Wärmedämmhaube	145F4181	4.315,00	
VXi-Solo HWP, ECL310/A337, Typ 2, STW EPP-Wärmedämmhaube	145F4182	4.373,00	
VXi-Solo HWP, ECL310/A337, Typ 3, STW EPP-Wärmedämmhaube	145F4190	4.315,00	

Zubehör	Bestell-Nr.	€	WG
KFE Hahn, zum Befüllen und Entleeren	145H3717	10,50	33
Thermostatventil RAVK/VMA für PWH	144B2021	165,00	

Trinkwasserspeicher: siehe Seite 350



- 1 Isolierung für HEX
- 1 HEX
- 4 AVPB-F
- 5 Schmutzfänger
- 7A Kugelhahn 3/4" AG/AG, 120 mm für Therm./Mano.
- 7B Kugelhahn 3/4" IG/AG für Therm.
- 8 Pumpe UPM3 Auto L
- 11 Sicherheitsventil 3 bar
- 13 Thermometer
- 15 Manometer
- 16 Ausdehnungsgefäß 12L
- 23 Fühlertasche 1/2"/M10x1, Stopfen M10
- 24 Passstück 3/4"x110 mm
- 25 ECL COMFORT 310/A237
- 26 ESMT Aussenfühler
- 27 ESMC Fühler
- 29 AMV 150 230V
- 30 VS2 PN 16 15/1,6

Technische Parameter:

Druckstufe: PN 16
 FW-Netz, Vorlauftemp.: $T_{max} = 110\text{ °C}$
 Lot (Wärmeübertrager): Kupfer
 Max. Differenzdruck: 4 bar

Gewicht einschl.

Verkleidung: 47,0 kg
 (einschl. Verpackung)

Verkleidung:

Wärmedämmhaube aus EPP

Elektrischer Anschluss: 230 V AC

Abmessungen (mm):

Mit Verkleidung: H 980 x B 550 x T 360

Anschlussdimensionen:

FW + PWH Speicher: G 3/4" (AG)
 HE: Rp 3/4" (IG)

Heizung: Leistungsbeispiele							
Typ	Heizung Leistung [kW]	Temperatur Primär [°C]	Temperatur Sekundär [°C]	Druckverlust Primär* [kPa]	Durchfluss Primär** [l/h]	Durchfluss Sekundär [l/h]	Restförderhöhe Sekundär (UPM3 15-70) [kPa]
XB06H-1 26 (Typ 1)	20	75/46	40/65	38	594	696	57
	20	80/50	45/70	37	588	696	57
	20	90/52	50/70	28	462	870	51
XB06H-1 40 (Typ 2)	30	75/45	40/65	60	882	1038	44
	30	80/50	45/70	59	876	1044	44
	30	90/52	50/70	42	696	1308	26
XB06L-1 24 (Typ 3)	15	75/31	30/40	20	300	1296	25
	15	80/31	30/40	18	270	1296	25
	15	90/31	30/40	18	222	1296	25

* Ohne Wärmemengenzähler (WMZ) und Leistung für Trinkwarmwasser

** Ohne Leistung für Trinkwarmwasser



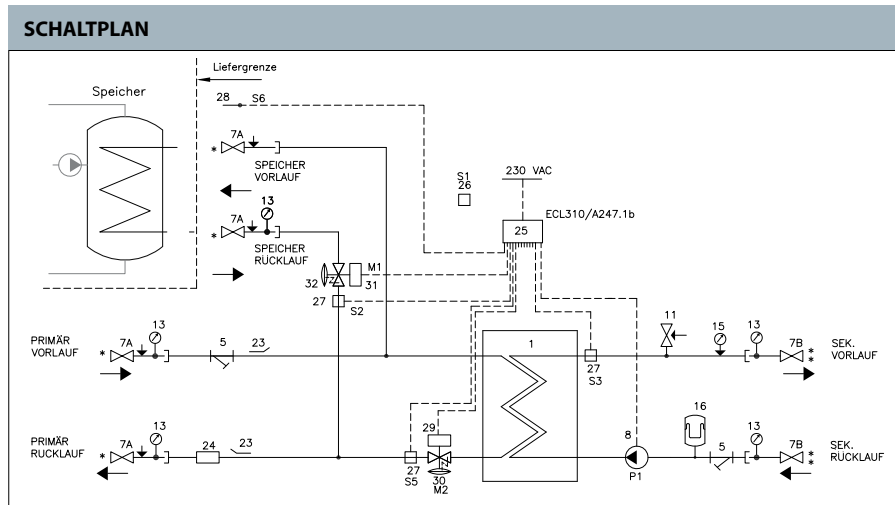
VX Solo II HWP (ECL 310/A347.1b)

Einbaufertig vormontierte indirekte Hausstation für einen elektronisch geregelten Heizkreis und primärseitige Trinkwassererwärmung.

Typ	Bestell-Nr.	€	WG
VX-Solo II HWP ECL310/A347 Typ 1, 2x AHQM, Abdeckhaube	145F4141	4.128.00	33
VX-Solo II HWP ECL310/A347 Typ 2, 2x AHQM, Abdeckhaube	145F4142	4.187.00	
VX-Solo II HWP ECL310/A347 Typ 1, 2x AHQM, Abdeckhaube, STW	145F4144	4.446.00	
VX-Solo II HWP ECL310/A347 Typ 2, 2x AHQM, Abdeckhaube, STW	145F4143	4.506.00	
VX-Solo II HWP ECL310/A347 Typ 3, 2x AHQM, FBH, Abdeckhaube, STW	145F4145	4.446.00	

Zubehör	Bestell-Nr.	€	WG
KFE Hahn, zum Befüllen und Entleeren	145H3717	10.50	33

Trinkwasserspeicher: siehe Seite 350



- 1 Isolierung für HEX
- 1 HEX
- 5 Schmutzfänger
- 7A Kugelhahn 3/4" AG/AG, 120 mm für Therm./Mano.
- 7B Kugelhahn 3/4" IG/AG für Therm.
- 8 Pumpe UPM3 Auto L
- 11 Sicherheitsventil 3 bar
- 13 Thermometer
- 15 Manometer
- 16 Ausdehnungsgefäß 12L
- 23 Fühlertasche 1/2"/M10x1, Stopfen M10
- 24 Passtück WMZ 3/4"x110 mm
- 25 ECL COMFORT 310/A347
- 26 ESMT Aussenfühler
- 27 ESMC Fühler
- 28 ESMB-12, Fühler
- 29 AMV 150 230V
- 30 AHQM PN 16 15/1,6
- 31 AMV 150 230V
- 32 AHQM PN 16 15/1,6

Technische Parameter:

Druckstufe: PN 16
 FW-Netz, Vorlauftemp.: $T_{max} = 110^{\circ}C$
 Lot (Wärmeübertrager): Kupfer
 Max. Differenzdruck: 4 bar

Gewicht einschl. Verkleidung:

(einschl. Verpackung) 46,0 kg

Verkleidung:

Stahlblech in weiß lackierter Ausführung

Elektrischer Anschluss: 230 V AC

Abmessungen (mm):

Ohne Verkleidung: H 860 x B 530 x T 365
 Mit Verkleidung: H 860 x B 550 x T 380

Anschlussdimensionen:

FW + PWH Speicher: G 3/4" (AG)
 HE: Rp 3/4" (IG)

Heizung: Leistungsbeispiele							
Typ	Heizung Leistung [kW]	Temperatur Primär [°C]	Temperatur Sekundär [°C]	Druckverlust Primär* [kPa]	Durchfluss Primär** [l/h]	Durchfluss Sekundär [l/h]	Restförderhöhe Sekundär (UPM3 15-70) [kPa]
XB06H-1 26 (Typ 1)	20	75/46	40/65	38	594	696	57
	20	80/50	45/70	37	588	696	57
	20	90/52	50/70	28	462	870	51
XB06H-1 40 (Typ 2)	30	75/45	40/65	60	882	1038	44
	30	80/50	45/70	59	876	1044	44
	30	90/52	50/70	42	696	1308	26
XB06L-1 24 (Typ 3)	15	75/31	30/40	20	300	1296	25
	15	80/31	30/40	18	270	1296	25
	15	90/31	30/40	18	222	1296	25

* Ohne Wärmemengenzähler (WMZ) und Leistung für Trinkwarmwasser

** Ohne Leistung für Trinkwarmwasser



VX Solo II H2WP (ECL 310/A260.1)

Einbaufertig vormontierte indirekte Hausstation für zwei elektronisch geregelten Heizkreise und primärseitige Trinkwassererwärmung.

Typ	Bestell-Nr.	€	WG
VX-Solo II H2WP ECL310/A260 Typ 1, AVPB-F, Abdeckhaube, STW	145F4146	5.547.00	33
VX-Solo II H2WP ECL310/A260 Typ 2, AVPB-F, Abdeckhaube, STW	145F4147	5.607.00	
VX-Solo II H2WP ECL310/A260 Typ 1, AVPB-F, Abdeckhaube, 2xSTW	145F4148	5.667.00	
VX-Solo II H2WP ECL310/A260 Typ 2, AVPB-F, Abdeckhaube, 2xSTW	145F4149	5.728.00	

Zubehör	Bestell-Nr.	€	WG
KFE Hahn, zum Befüllen und Entleeren	145H3717	10.50	33
Thermostatventil RAVK/VMA für PWH	144B2021	165.00	

Trinkwasserspeicher: siehe Seite 350



Technische Parameter:

Druckstufe: PN 16
 FW-Netz, Vorlauftemp.: $T_{max} = 110\text{ °C}$
 Lot (Wärmeübertrager): Kupfer
 Max. Differenzdruck: 12 bar

Gewicht einschl.

Verkleidung: 48,0 kg
 (einschl. Verpackung)

Verkleidung:

Stahlblech in weiß lackierter Ausführung

Elektrischer Anschluss: 230 V AC

Abmessungen (mm):

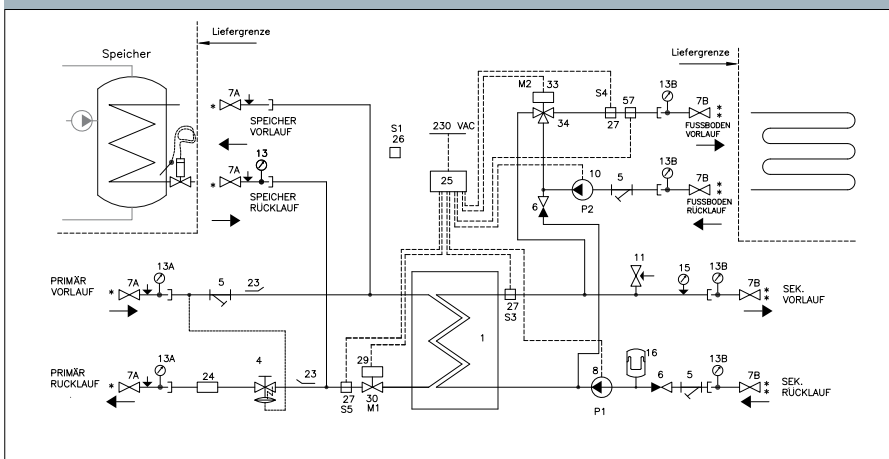
Ohne Verkleidung: H 860 x B 650 x T 365

Mit Verkleidung: H 860 x B 700 x T 380

Anschlussdimensionen:

FW + PWH: G 3/4" (AG)
 HE + FB: Rp 3/4" (IG)

SCHALTPLAN



- | | |
|--|---|
| 1 Isolierung für HEX | 15 Manometer |
| 1 HEX | 16 Ausdehnungsgefäß 12L |
| 4 AVPB-F | 23 Fühlertasche 1/2"/M10x1, Stopfen M10 |
| 5 Schmutzfänger | 24 Passstück WMZ 3/4"x110 mm |
| 6A Rückschlagventil | 25 ECL COMFORT 310/A360.1 |
| 6B Rückschlagventil | 26 ESMT Aussenfühler |
| 7A Kugelhahn 3/4" AG/AG, 120 mm für Therm./Mano. | 27 ESMC Fühler |
| 7B Kugelhahn 3/4" IG/AG für Therm. | 28 ESMB-12, Fühler, Pt 1000 |
| 8 Pumpe UPM3 Auto L | 29 AMV 13 230V |
| 10 Pumpe UPM3 Auto L | 30 VS2 PN 16 15/1,6 |
| 11 Sicherheitsventil 3 bar | 33 AMV 150 230V |
| 13A Thermometer | 34 VMV PN 16 15/2,5 |
| 13B Thermometer | 57 Jumo Sicherheitsthermostat |

Heizung: Leistungsbeispiele

Typ	Heizung Leistung [kW]	Temperatur Primär [°C]	Temperatur Sekundär [°C]	Druckverlust Primär* [kPa]	Durchfluss Primär** [l/h]	Durchfluss Sekundär [l/h]	Restförderhöhe Sekundär (UPM3 15-70) [kPa]***
XB06H-1 26 (Typ 1)	20	75/46	40/65	38	594	696	57
	20	80/50	45/70	37	588	696	57
	20	90/52	50/70	28	462	870	51
XB06H-1 40 (Typ 2)	30	75/45	40/65	60	882	1038	44
	30	80/50	45/70	59	876	1044	44
	30	90/52	50/70	42	696	1308	26

* Ohne Wärmemengenzähler (WMZ) und Leistung für Trinkwarmwasser

** Ohne Leistung für Trinkwarmwasser

*** Für gesammelte Leistung auf 1 Heizkreis



VX Solo II H2WP (ECL 310/A377.1d)

Einbaufertig vormontierte indirekte Hausstation für zwei elektronisch geregelte Heizkreise und primärseitige Trinkwassererwärmung.

Typ	Bestell-Nr.	€	WG
VX-Solo II H2WP ECL310/A377 Typ 1, 2x AHQM, Abdeckhaube, STW	145F4153	5.821.00	33
VX-Solo II H2WP ECL310/A377 Typ 2, 2x AHQM, Abdeckhaube, STW	145F4151	5.881.00	
VX-Solo II H2WP ECL310/A377 Typ 1, 2x AHQM, Abdeckhaube, 2xSTW	145F4152	5.943.00	
VX-Solo II H2WP ECL310/A377 Typ 2, 2x AHQM, Abdeckhaube, 2xSTW	145F4150	6.002.00	

Zubehör	Bestell-Nr.	€	WG
KFE Hahn, zum Befüllen und Entleeren	145H3717	10.50	33

Trinkwasserspeicher: siehe Seite 350



Technische Parameter:

Druckstufe: PN 16
 FW-Netz, Vorlauftemp.: $T_{max} = 110^{\circ}C$
 Lot (Wärmeübertrager): Kupfer
 Max. Differenzdruck: 4 bar

Gewicht einschl. Verkleidung: 48,0 kg
 (einschl. Verpackung)

Verkleidung: Stahlblech in weiß lackierter Ausführung

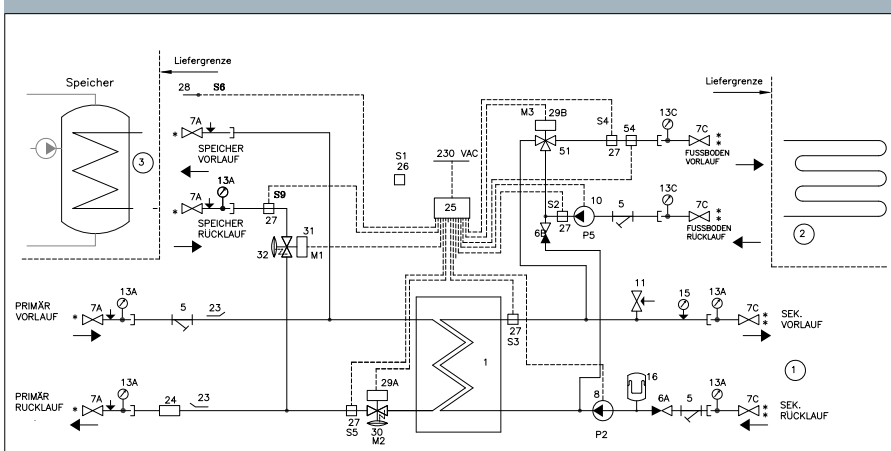
Elektrischer Anschluss: 230 V AC

Abmessungen (mm):
 Ohne Verkleidung: H 860 x B 650 x T 370

Mit Verkleidung: H 860 x B 700 x T 380

Anschlussdimensionen:
 FW + PWH: G 3/4" (AG)
 HE + FB: Rp 3/4" (IG)

SCHALTPLAN



- 1 Isolierung für HEX
- 1 HEX
- 5 Schmutzfänger
- 6A Rückschlagventil
- 6B Rückschlagventil
- 7A Kugelhahn 3/4" AG/AG, 120 mm für Therm./Mano.
- 7B Kugelhahn 3/4" IG/AG für Therm.
- 8 Pumpe UPM3 Auto L
- 10 Pumpe UPM3 Auto L
- 11 Sicherheitsventil 3 bar
- 13A Thermometer
- 13B Thermometer
- 13C Thermometer
- 15 Manometer
- 16 Ausdehnungsgefäß 12L
- 23 Fühlertasche 1/2"/M10x1, Stopfen M10
- 24 Passstück WMZ 3/4"x110 mm
- 25 ECL COMFORT 310/A377
- 26 ESMT Aussenfühler
- 27 ESMC Fühler
- 28 ESMB-12, Fühler, Pt 1000
- 29A AMV 13 230V
- 29B AMV 150 230V
- 30 AHQM PN 16 15/1,6
- 31 AMV 150 230V
- 32 AHQM PN 16 15/1,6
- 51 VMV PN 16 15/2,5
- 57 Jumo Sicherheitsthermostat

Heizung: Leistungsbeispiele

Typ	Heizung Leistung [kW]	Temperatur Primär [°C]	Temperatur Sekundär [°C]	Druckverlust Primär* [kPa]	Durchfluss Primär** [l/h]	Durchfluss Sekundär [l/h]	Restförderhöhe Sekundär (UPM3 15-70) [kPa]***
XB06H-1 26 (Typ 1)	20	75/46	40/65	38	594	696	57
	20	80/50	45/70	37	588	696	57
	20	90/52	50/70	28	462	870	51
XB06H-1 40 (Typ 2)	30	75/45	40/65	60	882	1038	44
	30	80/50	45/70	59	876	1044	44
	30	90/52	50/70	42	696	1308	26

* Ohne Wärmemengenzähler (WMZ) und Leistung für Trinkwarmwasser

** Ohne Leistung für Trinkwarmwasser

*** Für gesammelte Leistung auf 1 Heizkreis



VX Solo II HWS (ECL 310/A337.1a)

Einbaufertig vormontierte indirekte Hausstation für einen elektronisch geregelten Heizkreis und sekundärseitige Trinkwassererwärmung.

Typ	Bestell-Nr.	€	WG
VX-Solo II HWS ECL310/A337 Typ 1, Abdeckhaube,	145F4154	4.065.00	33
VX-Solo II HWS ECL310/A337 Typ 2, Abdeckhaube,	145F4155	4.125.00	
VX-Solo II HWS ECL310/A337 Typ 1, Abdeckhaube, STW	145F4156	4.383.00	
VX-Solo II HWS ECL310/A337 Typ 2, Abdeckhaube, STW	145F4157	4.443.00	

Zubehör (lose beigelegt)	Bestell-Nr.	€	WG
KFE Hahn, zum Befüllen und Entleeren	145H3717	10.50	33

Trinkwasserspeicher: siehe Seite 350



Technische Parameter:

Druckstufe: PN 16
 FW-Netz, Vorlauftemp.: $T_{max} = 110\text{ °C}$
 Lot (Wärmeübertrager): Kupfer
 Druckstufe max.: 4 bar

Gewicht einschl.

Verkleidung: 46,0 kg

(einschl. Verpackung)

Verkleidung:

Stahlblech in weiß lackierter Ausführung

Elektrischer Anschluss:

230 V AC

Abmessungen (mm):

Ohne Verkleidung: H 860 x B 530 x T 365

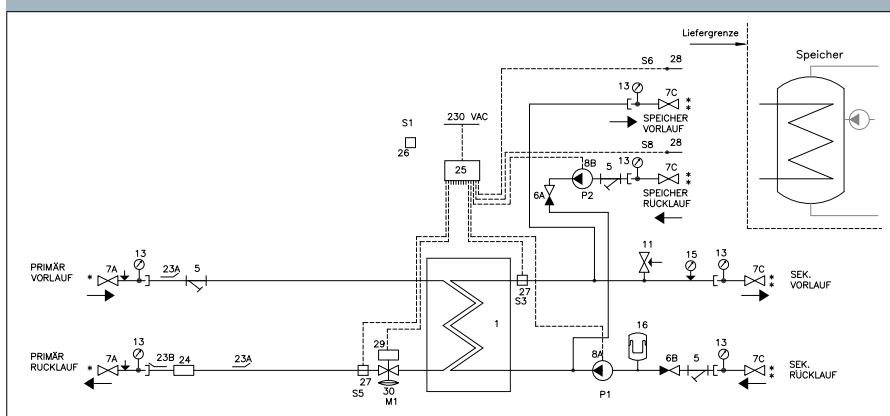
Mit Verkleidung: H 860 x B 550 x T 380

Anschlussdimensionen:

FW G 3/4" (AG)

HE+PWH-Speicher: Rp 3/4" (IG)

SCHALTPLAN



- | | |
|--|---|
| 1 Isolierung für HEX | 11 Sicherheitsventil 3 bar 3/4x1/2" SYR |
| 1 HEX | 13 Thermometer |
| 5 Schmutzfänger 2 | 15 Manometer |
| 6A Rückschlagventil | 16 Ausdehnungsgefäß 12L |
| 6B Rückschlagventil | 25 ECL COMFORT 310/A337.a1 |
| 7A Kugelhahn 3/4" AG/AG, 120 mm für Therm./Mano. | 26 ESMT Außenfühler |
| 7B Kugelhahn 3/4" IG/AG für Therm. | 27 ESMC Fühler |
| 8A Pumpe UPM3 Auto L | 28 ESMB-12, Fühler |
| 8B Pumpe UPM3 Auto L | 29 AMV 150 230V |
| | 30 AHQM PN 16 15/1,6 |

Heizung: Leistungsbeispiele

Typ	Heizung Leistung [kW]	Temperatur Primär [°C]	Temperatur Sekundär [°C]	Druckverlust Primär* [kPa]	Durchfluss Primär [l/h]	Durchfluss Sekundär [l/h]	Restförderhöhe Sekundär (UPM3 15-70) [kPa]**
XB06H-1 26 (Typ 1)	20	75/46	40/65	38	594	696	57
	20	80/50	45/70	37	588	696	57
	20	90/52	50/70	28	462	870	51
XB06H-1 40 (Typ 2)	30	75/45	40/65	60	882	1038	44
	30	80/50	45/70	59	876	1044	44
	30	90/52	50/70	42	696	1308	26

* Ohne Wärmemengenzähler (WMZ) und Leistung für Trinkwarmwasser

*** Für gesammelte Leistung auf 1 Heizkreis

Bruttopreisliste 2021

Alle Preise in Euro zuzüglich Mehrwertsteuer. Technische Änderungen und Irrtum vorbehalten.



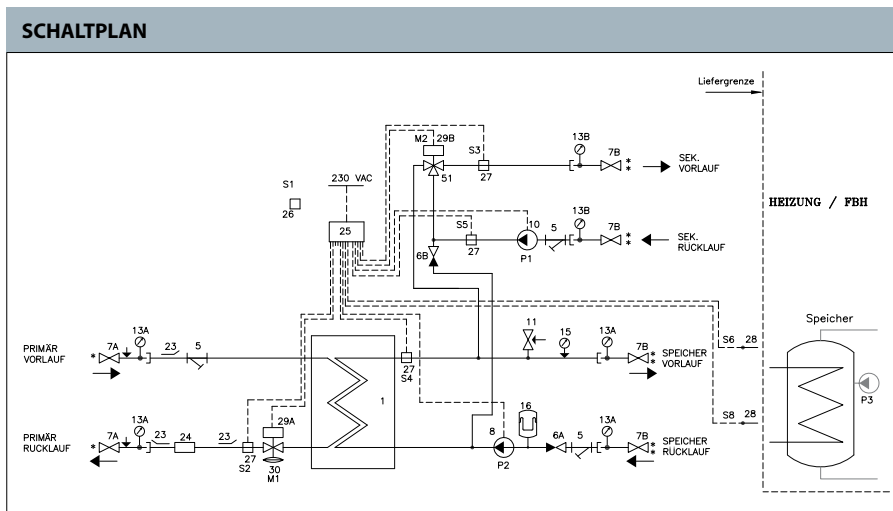
VX Solo II HWS (ECL 310/A347.1c)

Einbaufertig vormontierte indirekte Hausstation für einen elektronisch geregelten Heizkreis und sekundärseitige Trinkwassererwärmung.

Typ	Bestell-Nr.	€	WG
VX-Solo II HWS ECL310/A347 Typ 1, Abdeckhaube,	145F4158	4.460.00	33
VX-Solo II HWS ECL310/A347 Typ 2, Abdeckhaube,	145F4159	4.521.00	
VX-Solo II HWS ECL310/A347 Typ 1, Abdeckhaube, STW	145F4160	4.781.00	
VX-Solo II HWS ECL310/A347 Typ 2, Abdeckhaube, STW	145F4161	4.839.00	
VX-Solo II HWS ECL310/A347 Typ 1, Abdeckhaube, 2xSTW	145F4162	4.899.00	
VX-Solo II HWS ECL310/A347 Typ 2, Abdeckhaube, 2xSTW	145F4163	4.959.00	

Zubehör (lose beigelegt)	Bestell-Nr.	€	WG
KFE Hahn, zum Befüllen und Entleeren	145H3717	10.50	33

Trinkwasserspeicher: siehe Seite 350



- 1 Isolierung für HEX
- 1 HEX
- 5 Schmutzfänger
- 6A Rückschlagventil
- 6B Rückschlagventil
- 7A Kugelhahn 3/4" AG/AG, 120 mm für Therm./Mano.
- 7B Kugelhahn 3/4" IG/AG für Therm.
- 8 Pumpe UPM3 Auto L
- 10 Pumpe UPM3 Auto L
- 11 Sicherheitsventil 3 bar
- 13A Thermometer
- 13B Thermometer
- 15 Manometer
- 16 Ausdehnungsgefäß 12L
- 24 Passstück 3/4"x110 mm
- 25 ECL COMFORT 310/A347.1c
- 26 ESMT Aussefühler
- 27 ESMC Fühler
- 28 ESMB-12, Fühler, Pt 1000
- 29A AMV 150 230V
- 29B AMV 150 230V
- 30 AHQM PN 16 15/1,6
- 51 VMV PN 16 15/2,5



Technische Parameter:
 Druckstufe: PN 16
 FW-Netz, Vorlauftemp.: $T_{max} = 110\text{ °C}$
 Lot (Wärmeübertrager): Kupfer
 Differenzdruck max.: 4 bar

Gewicht einschl. Verkleidung: 46,0 kg
 (einschl. Verpackung)

Verkleidung: Stahlblech in weiß lackierter Ausführung

Elektrischer Anschluss: 230 V AC

Abmessungen (mm):
 Ohne Verkleidung: H 860 x B 530 x T 365

Mit Verkleidung: H 865 x B 550 x T 380

Anschlussdimensionen:
 FW: G 3/4" (AG)
 HE+PWH-Speicher: Rp 3/4" (IG)

Heizung: Leistungsbeispiele

Typ	Heizung Leistung [kW]	Temperatur Primär [°C]	Temperatur Sekundär [°C]	Druckverlust Primär* [kPa]	Durchfluss Primär [l/h]	Durchfluss Sekundär [l/h]	Restförderhöhe Sekundär (UPM3 15-70) [kPa]**
XB06H-1 26 (Typ 1)	20	75/46	40/65	38	594	696	57
	20	80/50	45/70	37	588	696	57
	20	90/52	50/70	28	462	870	51
XB06H-1 40 (Typ 2)	30	75/45	40/65	60	882	1038	44
	30	80/50	45/70	59	876	1044	44
	30	90/52	50/70	42	696	1308	26

* Ohne Wärmemengenzähler (WMZ) und Leistung für Trinkwarmwasser

*** Für gesammelte Leistung auf 1 Heizkreis



VX Solo II H2WS (ECL 310/A267.1d)

Einbaufertig vormontierte indirekte Hausstation für zwei elektronisch geregelte Heizkreise und sekundärseitige Trinkwassererwärmung.

Typ	Bestell-Nr.	€	WG
VX-Solo II H2WS ECL310/A267 Typ 1, Abdeckhaube, STW	145F4164	5.733.00	33
VX-Solo II H2WS ECL310/A267 Typ 2, Abdeckhaube, STW	145F4165	5.793.00	
VX-Solo II H2WS ECL310/A267 Typ 1, Abdeckhaube, 2xSTW	145F4166	5.853.00	
VX-Solo II H2WS ECL310/A267 Typ 2, Abdeckhaube, 2xSTW	145F4167	5.914.00	

Zubehör (lose beigelegt)	Bestell-Nr.	€	WG
KFE Hahn, zum Befüllen und Entleeren	145H3717	10.50	33

Trinkwasserspeicher: siehe Seite 350



Technische Parameter:

Druckstufe: PN 16
 FW-Netz, Vorlauftemp.: $T_{max} = 110\text{ °C}$
 Lot (Wärmeübertrager): Kupfer
 Differenzdruck max.: 4 bar

Gewicht einschl.

Verkleidung: 48,0 kg
 (einschl. Verpackung)

Verkleidung:

Stahlblech in weiß lackierter Ausführung

Elektrischer Anschluss: 230 V AC

Abmessungen (mm):

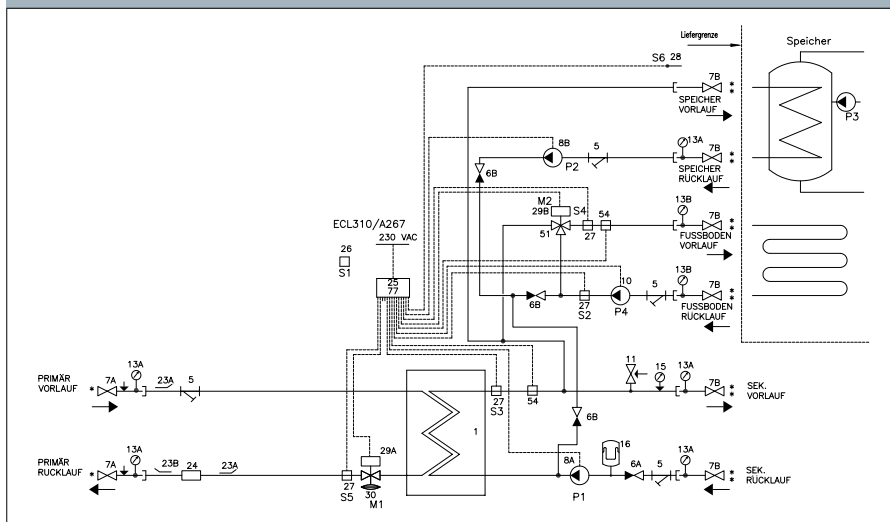
Ohne Verkleidung: H 860 x B 650 x T 365

Mit Verkleidung: H 860 x B 700 x T 380

Anschlussdimensionen:

FW: G 3/4" (AG)
 HE + PWH-Speicher: Rp 3/4" (IG)

SCHALTPLAN



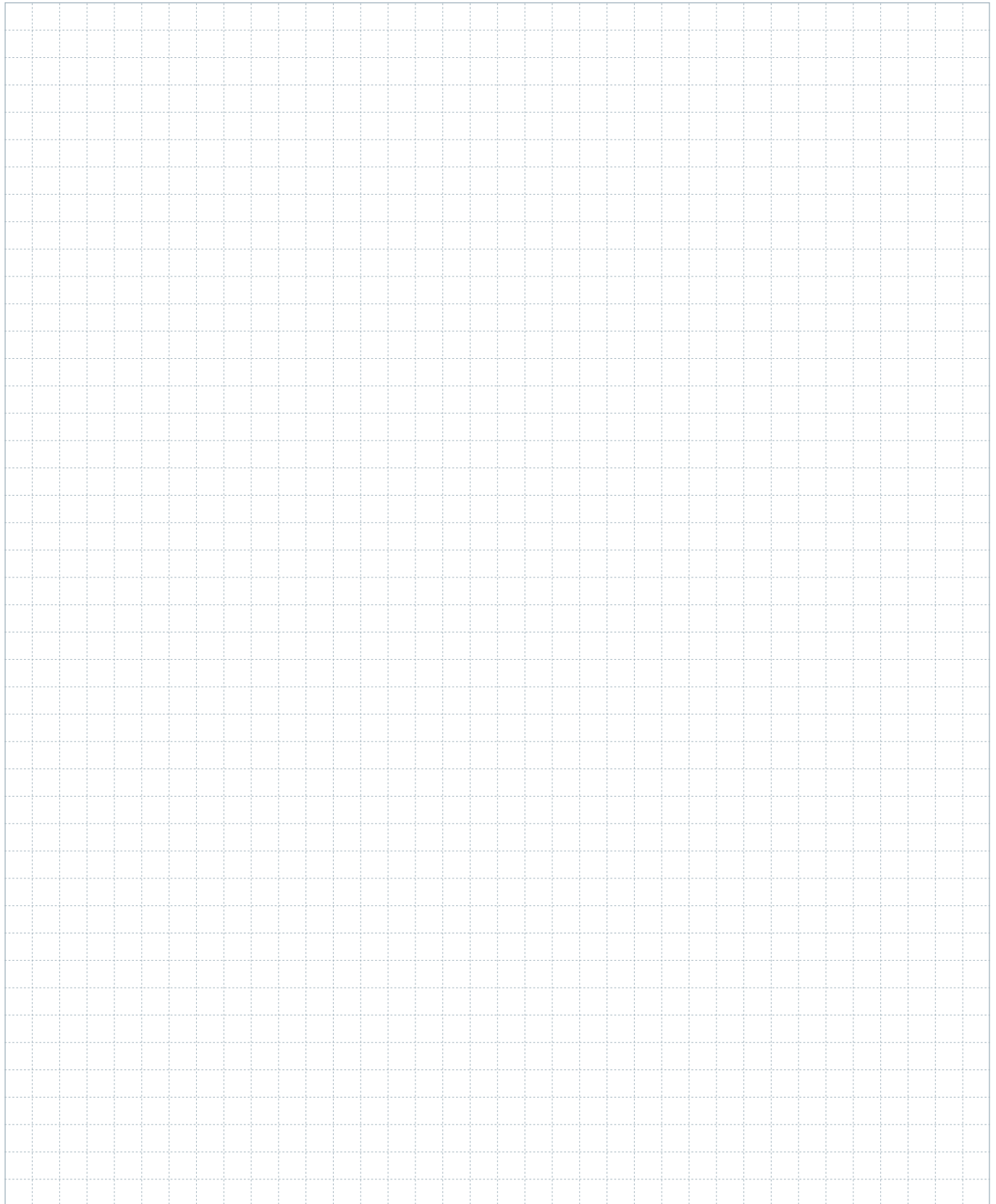
- | | |
|--|--|
| 1 Isolierung für HEX | 15 Manometer |
| 1 HEX | 16 Ausdehnungsgefäß 12L |
| 5 Schmutzfänger | 23A Fühlertasche 1/2"/M10x1, Stopfen M10 |
| 6A Rückschlagventil | 23B Stopfen 1/2" mit O-ring |
| 6B Rückschlagventil | 24 Passstück WMZ 3/4"x110 mm |
| 7A Kugelhahn 3/4" AG/AG, 120 mm für Therm./Mano. | 25 ECL COMFORT 310/A267.1d |
| 7B Kugelhahn 3/4" IG/AG für Therm. | 26 ESMT Aussenfühler |
| 8A Pumpe UPM3 Auto L | 27 ESMC Fühler |
| 8B Pumpe UPM3 Auto L | 28 ESMB-12, Fühler |
| 10 Pumpe UPM3 Auto L | 29A AMV 13 230V |
| 11 Sicherheitsventil 3 bar | 30 AHQM PN 16 15/1,6 |
| 13A Thermometer | 29B AMV 150 230V |
| 13B Thermometer | 51 VMV PN 16 15/2,5 |
| | 54 Jumo Sicherheitsthermostat |

Heizung: Leistungsbeispiele

Typ	Heizung Leistung [kW]	Temperatur Primär [°C]	Temperatur Sekundär [°C]	Druckverlust Primär* [kPa]	Durchfluss Primär [l/h]	Durchfluss Sekundär [l/h]	Restförderhöhe Sekundär (UPM3 15-70) [kPa]**
XB06H-1 26 (Typ 1)	20	75/46	40/65	38	594	696	57
	20	80/50	45/70	37	588	696	57
	20	90/52	50/70	28	462	870	51
XB06H-1 40 (Typ 2)	30	75/45	40/65	60	882	1038	44
	30	80/50	45/70	59	876	1044	44
	30	90/52	50/70	42	696	1308	26

* Ohne Wärmemengenzähler (WMZ) und Leistung für Trinkwarmwasser

*** Für gesammelte Leistung auf 1 Heizkreis



Hausstationen

Indirekte Heizung + PWH im Durchfluss



Einbaufertig vormontierte indirekte Hausstationen mit einem oder mehreren elektronisch geregelten Heizkreisen und Durchfluss-Trinkwassererwärmung.



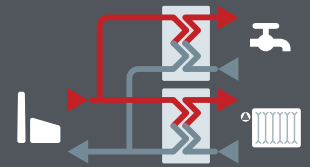
	Akva Lux II VXe HWP (ECL 310/A337)	Akva Lux II VXi HWP (ECL 310/A337)	Akva Lux II H2WP (ECL 310/A360)	Termix VVX-B HWP (ECL 310/A237)
PWH Leistung (kW)	35-55	35 - 55	35	33 - 75
HE Leistung (kW)	30 HE - 15 FB	30 HE / 15 FB	30 HE / 15 FB	30 HE / 15 FB
Regelung PWH	thermostatisch/hydraulisch	thermostatisch/hydraulisch	thermostatisch/hydraulisch	thermostatisch
Regelung HE	elektronisch	elektronisch	elektronisch	elektronisch
Bauart	wandhängend	wandhängend	wandhängend	wandhängend
Nenndruck PN (bar)	16	16	16	16
Max. FW Vorlauftemp. (°C)	110*	110*	110*	100*
Ausführung	geschraubt	geschraubt	geschraubt	geschraubt
Standby-Temp.(°C)	einstellbar über Mischventil	einstellbar über Mischventil	einstellbar über Mischventil	entsprechend PWH Temperatur
Seite	302	303	304	305

* Begrenzung der Warmwassertemperatur muss bauseits erfolgen. (gemäß DIN 4747)

Ausführliche Informationen über die oben genannten Stationen finden Sie auf den folgenden Seiten.

Hausstationen

Indirekte Heizung + PWH im Durchfluss



Akva Lux II VXe HWP (ECL 310/A337)

Einbaufertig vormontierte indirekte Hausstationen mit einem elektronisch geregelten Heizkreis und primärseitiger Durchfluss-Trinkwassererwärmung komplett wärmegeklämt.

Typ inkl. Abdeckhaube	Bestell-Nr.	€	WG
Akva Lux II VXe, ECL310/A337, Typ H1W1, EPP-Wärmedämmhaube	145F0589	4.159.00	33
Akva Lux II VXe, ECL310/A337, Typ H2W1, EPP-Wärmedämmhaube	145F0590	4.207.00	
Akva Lux II VXe, ECL310/A337, Typ H1W2, EPP-Wärmedämmhaube	145F0591	4.207.00	
Akva Lux II VXe, ECL310/A337, Typ H2W2, EPP-Wärmedämmhaube	145F0592	4.254.00	
Akva Lux II VXe, ECL310/A337, Typ H3W1, STW, EPP-Wärmedämmhaube	145F0593	4.238.00	
Akva Lux II VXe, ECL310/A337, Typ H3W2, STW, EPP-Wärmedämmhaube	145F0594	4.285.00	
Akva Lux II VXe, ECL310/A337, Typ H1W1, STW, EPP-Wärmedämmhaube	145F0595	4.332.00	
Akva Lux II VXe, ECL310/A337, Typ H2W1, STW, EPP-Wärmedämmhaube	145F0596	4.380.00	
Akva Lux II VXe, ECL310/A337, Typ H1W2, STW, EPP-Wärmedämmhaube	145F0597	4.380.00	
Akva Lux II VXe, ECL310/A337, Typ H2W2, STW, EPP-Wärmedämmhaube	145F0598	4.427.00	



Technische Parameter:

Druckstufe: PN 16/PN 3
 FW-Netz, Vorlauftemp.: $T_{max} = 100\text{ °C}$
 Statischer Druck (KW): $P_{min} = 1,5\text{ bar}$
 Lot (Wärmeübertrager): Kupfer

Gewicht einschl. Verkleidung:
 (einschl. Verpackung) 55 kg

Verkleidung: EPP λ 0,039

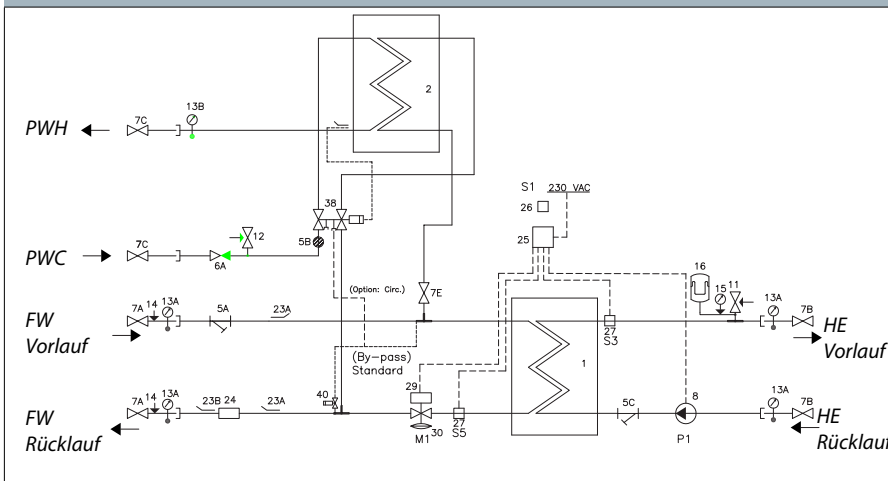
Elektrischer Anschluss: 230 V AC

Abmessungen (mm):
 Mit Verkleidung: H 906 x B 550 x T 315 mm

Anschlussdimensionen:

FW: $G\ 3/4''$ (AG)
 PWC + PWH + HE: $G\ 3/4''$ (AG)
 PWH-C: $R\ 1/2''$ (IG)

SCHALTPLAN



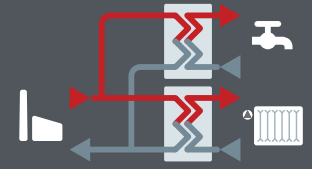
- | | | |
|-------------------------------------|--------------------------------------|--|
| 1 Plattenwärmeübertrager HE | 12 Sicherheitsventil WW, 10 bar 1/2" | 25 Danfoss Regler ECL |
| 2 Plattenwärmeübertrager WW | 13 Thermometer | 26 Außentemperaturfühler, ESMT |
| 5 Schmutzfänger | 14 Manometerstutz 1/4" | 27 Danfoss Anlegefühler, ESMC |
| 6 Rückschlagventil | 15 Manometer | 29 Stellantrieb AMV |
| 7 Absperrventil | 16 Ausdehnungsgefäß 12 L | 30 Kombiventil AVQM |
| 8 Umwälzpumpe HE 230 V | 23 Fühlertasche für WMZ 1/2" | 38 PTC2-Regler |
| 11 Sicherheitsventil HE, 3 bar 1/2" | 24 Passstück für WMZ 3/4" x 110 mm | 40 Danfoss FJVR für Bypass/Zirkulation |

PWH: Leistungsbeispiele, 10 °C/50 °C						
Typ	PWH Leistung [kW]	Primär Vorlauf [°C]	Primär Rücklauf [°C]	Druckverlust Primär* [kPa]	Durchfluss Primär [l/h]	Zapfmenge [l/min]
XB06H-1 26 (Typ 1)	35	65	22	25	714	12,5
	35	90	16	8	414	12,5
XB06H-1 40 (Typ 2)	55	65	25	49	1116	19,7
	55	90	16	16	636	19,7

*ohne Wärmemengenzähler (WMZ)

Heizung: Leistungsbeispiele							
Typ	Heizung Leistung [kW]	Temp. Primär [°C]	Temp. Sekundär [°C]	Druckverlust Primär* [kPa]	Durchfluss Primär [l/h]	Durchfluss Sekundär [l/h]	Restförderhöhe Sekundär (UPM3 15-70) [kPa]
XB06H-26 (Typ 1)	20	75/46	40/65	37	594	696	59
	20	80/50	45/70	37	588	696	59
	20	90/52	50/70	28	462	870	53
XB06H-40 (Typ 2)	30	75/45	40/65	58	882	1038	46
	30	80/50	45/70	57	876	1038	46
	30	90/52	50/70	41	696	1308	31
XB06L-1 24 (Typ 3)	15	75/31	30/40	19	300	1296	29
	15	80/31	30/40	18	270	1296	29
	15	90/31	30/40	17	222	1296	29

* ohne Wärmemengenzähler (WMZ) und Trinkwasser Leistung



Akva Lux II VXi HWP (ECL 310/A337)

Einbaufertig vormontierte indirekte Hausstationen mit einem elektronisch geregelten Heizkreis und primärseitiger Durchfluss-Trinkwassererwärmung komplett wärmegeklämt.



Technische Parameter:
 Druckstufe: PN 16
 FW-Netz, Vorlauftemp.: $T_{max} = 100\text{ }^{\circ}\text{C}$
 Differenzdruck max.: 4 bar
 Lot (Wärmeübertrager): Kupfer

Gewicht einschl. Verkleidung:
 (einschl. Verpackung) 55 kg

Verkleidung: Wärmedämmhaube aus EPP

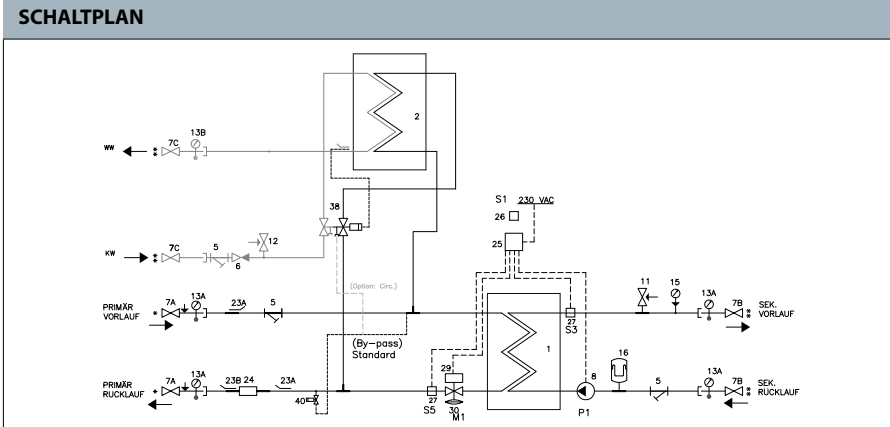
Elektrischer Anschluss: 230 V AC

Abmessungen (mm):
 Mit Verkleidung: H 980 x B 550 x T 360 mm

Anschlussdimensionen:
 FW: G 3/4" (AG)
 PWC + PWH + HE: G 3/4" (AG)
 PWH-C: R 1/2" (IG)

Typ inkl. Abdeckhaube	Bestell-Nr.	€	WG
Akva Lux II VXi ECL310/A337, Typ H1/W1 EPP-Wärmedämmhaube	145F0297	4.719.00	33
Akva Lux II VXi ECL310/A337, Typ H2/W1 EPP-Wärmedämmhaube	145F0298	4.775.00	
Akva Lux II VXi ECL310/A337, Typ H1/W2 EPP-Wärmedämmhaube	145F0328	4.775.00	
Akva Lux II VXi ECL310/A337, Typ H2/W2 EPP-Wärmedämmhaube	145F0329	4.833.00	
Akva Lux II VXi ECL310/A337, Typ H3/W1, STW EPP-Wärmedämmhaube	145F0330	5.063.00	
Akva Lux II VXi ECL310/A337, Typ H3/W2, STW EPP-Wärmedämmhaube	145F0331	5.120.00	
Akva Lux II VXi ECL310/A337, Typ H1/W1 STW EPP-Wärmedämmhaube	145F0332	5.063.00	
Akva Lux II VXi ECL310/A337, Typ H2/W1 STW EPP-Wärmedämmhaube	145F0333	5.120.00	
Akva Lux II VXi ECL310/A337, Typ H1/W2 STW EPP-Wärmedämmhaube	145F0334	5.120.00	
Akva Lux II VXi ECL310/A337, Typ H2/W2 STW EPP-Wärmedämmhaube	145F0335	5.179.00	

Zubehör (lose beigelegt)	Bestell-Nr.	€	WG
KFE Hahn, zum Befüllen und Entleeren	145H3717	10.50	33
VXiZirkulationsrohrset ohne Pumpe, Bauseits, Anschluss oben oder unten	145H3879	87.20	



- 1 Isolierung für HEX
- 1 HEX HE
- 2 HEX PWH
- 5 Schmutzfänger
- 6 Rückschlagventil Watts
- 7A Kugelhahn 3/4" AG/AG, 120 mm für Therm./Mano.
- 7B Kugelhahn 3/4" IG/AG für Therm.
- 7C Kugelhahn 3/4" AG/AG DVGW
- 8 Pumpe UPM3 Auto L
- 11 Sicherheitsventil 3 bar
- 12 Sicherheitsventil 10 bar
- 13A Thermometer
- 13B Thermometer
- 15 Manometer
- 16 Ausdehnungsgefäß 12L
- 23A Fühlertasche 1/2"/M10x1, plug M10
- 23B Stopfen 1/2" mit O-ring
- 24 Passstück WMZ 3/4"x110 mm
- 25 ECL COMFORT 310/A237
- 26 ESMT Aussenfühler
- 27 ESMC Fühler
- 29 AMV 150 230V
- 30 AVQM PN 16 15/1,6
- 38 PTC2+P
- 40 by-pass

PWH: Leistungsbeispiele, 10 °C/50 °C						
Typ	PWH Leistung [kW]	Primär Vorlauf [°C]	Primär Rücklauf [°C]	Druckverlust Primär* [kPa]	Durchfluss Primär [l/h]	Zapfmenge [l/min]
XB06H-1 26 (Typ 1)	35	65	22	25	714	12,5
	35	90	16	8	414	12,5
XB06H-1 40 (Typ 2)	55	65	25	49	1116	19,7
	55	90	16	16	636	19,7

*ohne Wärmemengenzähler (WMZ)

Heizung: Leistungsbeispiele							
Typ	Heizung Leistung [kW]	Temp. Primär [°C]	Temp. Sekundär [°C]	Druckverlust Primär* [kPa]	Durchfluss Primär [l/h]	Durchfluss Sekundär [l/h]	Restförderhöhe Sekundär (UPM3 15-70) [kPa]
XB06H-26 (Typ 1)	20	75/46	40/65	37	594	696	59
	20	80/50	45/70	37	588	696	59
	20	90/52	50/70	28	462	870	53
XB06H-40 (Typ 2)	30	75/45	40/65	58	882	1038	46
	30	80/50	45/70	57	876	1038	46
	30	90/52	50/70	41	696	1308	31
XB06L-1 24 (Typ 3)	15	75/31	30/40	19	300	1296	29
	15	80/31	30/40	18	270	1296	29
	15	90/31	30/40	17	222	1296	29

* ohne Wärmemengenzähler (WMZ) und Trinkwasser Leistung

Hausstationen

Indirekte Heizung + PWH im Durchfluss



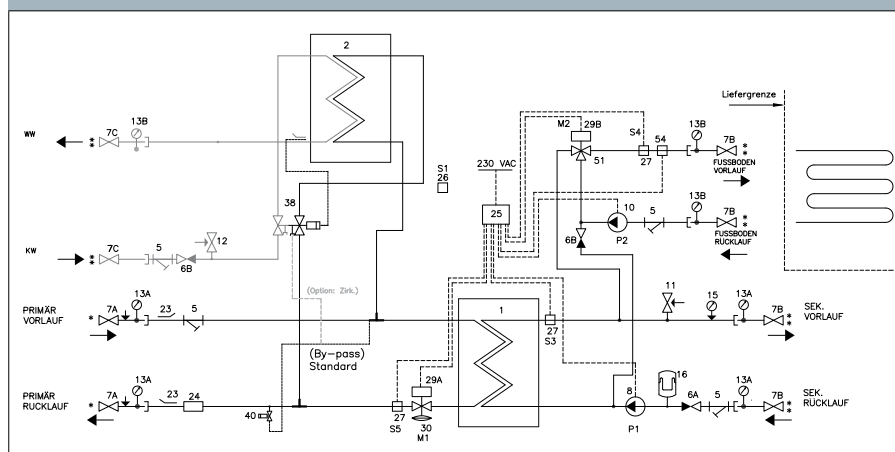
Akva Lux II VX H2WP (ECL 310/A260.1d)

Einbaufertig vormontierte indirekte Hausstationen mit zwei elektronisch geregelten Heizkreisen und primärseitiger Durchfluss-Trinkwassererwärmung.

Typ inkl. Abdeckhaube	Bestell-Nr.	€	WG
Akva Lux II VX H2 ECL310/A260, Typ H1/W1, Abdeckhaube, STW	145F0267	6.396.00	33
Akva Lux II VX H2 ECL310/A260, Typ H2/W1, Abdeckhaube, STW	145F0269	6.455.00	
Akva Lux II VX H2 ECL310/A260, Typ H1/W2, Abdeckhaube, STW	145F0270	6.455.00	
Akva Lux II VX H2 ECL310/A260, Typ H2/W2, Abdeckhaube, STW	145F0271	6.516.00	
Akva Lux II VX H2 ECL310/A260, Typ H1/W1, Abdeckhaube, 2xSTW	145F0272	6.516.00	
Akva Lux II VX H2 ECL310/A260, Typ H2/W1, Abdeckhaube, 2xSTW	145F0273	6.576.00	
Akva Lux II VX H2 ECL310/A260, Typ H1/W2, Abdeckhaube, 2xSTW	145F0274	6.576.00	
Akva Lux II VX H2 ECL310/A260, Typ H2/W2, Abdeckhaube, 2xSTW	145F0276	6.635.00	

Zubehör (lose beigelegt)	Bestell-Nr.	€	WG
KFE Hahn, zum Befüllen und Entleeren	145H3717	10.50	33
Zirkulationsrohrset ohne Pumpe, Bauseits, Anschluss oben oder unten	004U8404	87.20	

SCHALTPLAN



- 1 Isolierung für HEX
- 1 HEX HE
- 2 HEX PWH
- 5 Schmutzfänger
- 6A Rückschlagventil
- 6B Rückschlagventil
- 7A Kugelhahn 3/4" AG/AG, 120 mm für Therm./Mano.
- 7B Kugelhahn 3/4" IG/AG für Therm.
- 7C Kugelhahn 3/4" IG/AG DVGW
- 8 Pumpe UPM3 Auto L
- 10 Pumpe UPM3 Auto L
- 11 Sicherheitsventil 3 bar
- 12 Sicherheitsventil 10 bar
- 13A Thermometer
- 13B Thermometer
- 15 Manometer
- 16 Ausdehnungsgefäß 12L
- 23 Fühlertasche 1/2"/M10x1, plug M10
- 24 Passstück WMZ 3/4"x110 mm
- 25 ECL COMFORT 310/A360.1d
- 26 ESMT Aussenfühler
- 27 ESMC Fühler
- 29A AMV 13 230V
- 29B AMV 150 230V
- 30 AHQM PN 16 15/1,6
- 38 PTC2+P PN 16 15/3 45-65
- 40 by-pass
- 51 VMV PN 16 15/2,5
- 54 Jumo Sicherheitsthermostat

Technische Parameter:

Druckstufe: PN 16
 FW-Netz, Vorlauftemp.: $T_{max} = 100\text{ °C}$
 Differenzdruck max.: 4 bar
 Lot (Wärmeübertrager): Kupfer

Gewicht einschl. Verkleidung:
 (einschl. Verpackung) 50 kg

Verkleidung: Stahlblech in weiß lackierter Ausführung

Elektrischer Anschluss: 230 V AC

Abmessungen (mm):
 Ohne Verkleidung: H 860 x B 690 x T 365
 Mit Verkleidung: H 860 x B 700 x T 380

Anschlussdimensionen:
 FW: G 3/4" (AG)
 PWC + PWH + HE: Rp 3/4" (IG)

PWH: Leistungsbeispiele, 10 °C/50 °C						
Typ	PWH Leistung [kW]	Primär Vorlauf [°C]	Primär Rücklauf [°C]	Druckverlust Primär* [kPa]	Durchfluss Primär [l/h]	Zapfmenge [l/min]
XB06H-1 26 (Typ 1)	35	65	22	25	714	12,5
	35	90	16	8	414	12,5
XB06H-1 40 (Typ 2)	55	65	25	49	1116	19,7
	55	90	16	16	636	19,7

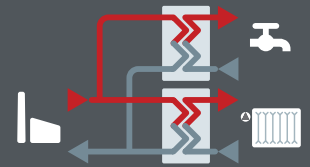
*ohne Wärmemengenzähler (WMZ)

Heizung: Leistungsbeispiele							
Typ	Heizung Leistung [kW]	Temp. Primär [°C]	Temp. Sekundär [°C]	Druckverlust Primär* [kPa]	Durchfluss Primär [l/h]	Durchfluss Sekundär [l/h]	Restförderhöhe Sekundär (UPM3 15-70) [kPa]**
XB06H-26 (Typ 1)	20	75/46	40/65	37	594	696	59
	20	80/50	45/70	37	588	696	59
	20	90/52	50/70	28	462	870	53
XB06H-40 (Typ 2)	30	75/45	40/65	58	882	1038	46
	30	80/50	45/70	57	876	1038	46
	30	90/52	50/70	41	696	1308	31
XB06L-1 24 (Typ 3)	15	75/31	30/40	19	300	1296	29
	15	80/31	30/40	18	270	1296	29
	15	90/31	30/40	17	222	1296	29

* ohne Wärmemengenzähler (WMZ) und Trinkwasser Leistung
 ** Für gesammelte Leistung auf 1 Heizkreis

Hausstationen

Indirekte Heizung + PWH im Durchfluss



Termix VVX-B, HWP (ECL310/A237)

Einbaufertig vormontierte indirekte Hausstationen mit einem elektronisch geregelten Heizkreis und primärseitiger Trinkwassererwärmung.

Typ inkl. Abdeckhaube	Bestell-Nr.	€	WG
Termix VVX-B HWP (ECL 310/A237), Typ W1/H1	144H0558	4.492.00	33
Termix VVX-B HWP (ECL 310/A237), Typ W1/H2	144H0559	4.534.00	
Termix VVX-B HWP (ECL 310/A237), Typ W1/H3, Sicherheitstemperaturwächter	144H0560	4.595.00	
Termix VVX-B HWP (ECL 310/A237), Typ W2/H1	144H0561	4.515.00	
Termix VVX-B HWP (ECL 310/A237), Typ W2/H2	144H0562	4.552.00	
Termix VVX-B HWP (ECL 310/A237), Typ W2/H3, Sicherheitstemperaturwächter	144H0563	4.613.00	
Termix VVX-B HWP (ECL 310/A237), Typ W3/H1	144H0564	4.984.00	
Termix VVX-B HWP (ECL 310/A237), Typ W3/H2	144H0565	5.084.00	
Termix VVX-B HWP (ECL 310/A237), Typ W3/H3, Sicherheitstemperaturwächter	144H0566	5.145.00	

Zubehör	Bestell-Nr.	€	WG
PWC-Sicherheitsventil 10 bar mit TÜV	004U8909	67.20	33
Füll- und Entleerungsset	144H0525	39.90	



Technische Parameter:

Druckstufe: PN 16
 FW-Netz, Vorlauftemp.: $T_{max} = 100\text{ °C}$
 Lot (Wärmeübertrager): Kupfer
 Differenzdruck max.: 10 bar

Gewicht einschl. Verkleidung:

(einschl. Verpackung) 35 kg

Verkleidung: Stahlblech, weiß lackiert

Elektrischer Anschluss: 230 V AC

Abmessungen (mm):

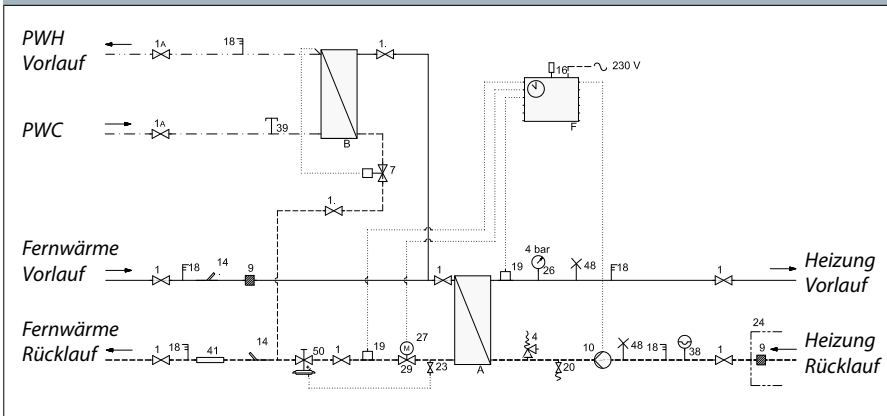
Ohne Verkleidung: H 750 x B 525 x T 360

Mit Verkleidung: H 800 x B 540 x T 430

Anschlussdimensionen:

FW: G 3/4" (AG)
 PWC + PWH + HE + FH: Rp 3/4" (IG)
 PWH-C: Rp 1/2" (IG)

SCHALTPLAN



- | | | | |
|-------------------------------|------------------------------|---------------------|---|
| A Wärmeübertrager | 9 Schmutzfänger | 20 Füll/Ablaufhahn | 39 Anschluss geschlossen (Sicherheitsventile) |
| B Plattenwärmeübertrager PWH | 10 Heizungsumwälzpumpe UPM3L | 23 Kugelhahn | 41 Passstück Wärmemengenzähler |
| F ECL Comfort 310/A237 | 14 Fühlertasche | 24 Lose geliefert | 48 Entlüftung, manuell |
| 1 Absperrhahn | Wärmemengenzähler | 26 Manometer | 50 Differenzdruckregler und Durchflussbegrenzer |
| 1A Absperrhahn DVGW | 16 Außentemperaturfühler | 27 Stellantrieb | |
| 4 Sicherheitsventil | 18 Thermometer | 29 Stellventil | |
| 7 Thermostat Temperaturregler | 19 Anlegefühler | 38 Ausdehnungsgefäß | |

PWH: Leistungsbeispiele, 10 °C/50 °C						
Typ	PWH Leistung [kW]	Primär Vorlauf [°C]	Primär Rücklauf [°C]	Druckverlust Primär* [kPa]	Durchfluss Primär [l/h]	Zapfmenge [l/min]
T24P-16 (Typ W1)	33**	60	20	25	710	13,5
	40	70	20	25	688	15,1
T24P-24 (Typ W2)	50**	60	20	40	1075	20,5
	58	70	20	40	998	20,8
T24P-24 (Typ W3)	65**	60	20	35	1398	20,5
	75	70	20	35	1290	20,8

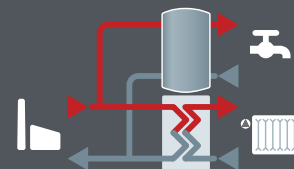
* ohne Wärmemengenzähler (WMZ)
 ** bei 10 °C/45 °C

Heizung: Leistungsbeispiele							
Typ	Heizung Leistung [kW]	Temp. Primär [°C]	Temp. Sekundär [°C]	Druckverlust Primär* [kPa]	Durchfluss Primär [l/h]	Durchfluss Sekundär [l/h]	Restförderhöhe Sekundär (UPM3 15-70) [kPa]**
T24H-16 (Typ H1)	15	75/45	40/65	45	455	543	50
	15	80/50	45/70	45	452	544	50
	11	90/51	50/70	20	257	499	50
T24H-20 (Typ H2)	25	75/45	40/65	50	746	904	45
	25	80/49	45/70	50	742	908	40
	19	90/51	50/70	20	445	868	30
T24H-28 (Typ H3)	15	75/30	30/40**	10	301	1354	25
	15	80/30	30/40**	10	271	1354	25
	15	90/30	30/40**	10	226	1354	25

* ohne Wärmemengenzähler (WMZ)
 ** nur für Fussbodenheizung

Bruttopreisliste 2021

Alle Preise in Euro zuzüglich Mehrwertsteuer. Technische Änderungen und Irrtum vorbehalten.



Termix BVX-FI RO (ECL 310/A237)

Einbaufertig vormontierte direkte Hausstationen mit elektronisch geregelterm Heizkreis und integriertem Trinkwarmwasserspeicher.

Typ inkl. Abdeckhaube	Bestell-Nr.	€	WG
Termix BVX-FI RO T/E 2-1 (ECL 310/A237)	144H2376	5.239.00	33
Termix BVX-FI RO T/E 2-2 (ECL 310/A237)	144H2377	5.239.00	
Termix BVX-FI RO T/E 2-3 (ECL 310/A237), Sicherheitstemperturwächter	144H2378	5.719.00	
Termix BVX-FI RO SEK 2-1 (ECL 310/A237)	144H2382	5.765.00	
Termix BVX-FI RO SEK 2-2 (ECL 310/A237)	144H2383	6.144.00	
Termix BVX-FI RO SEK 2-3 (ECL 310/A237), Sicherheitstemperturwächter	144H2384	6.144.00	



Technische Parameter:

Druckstufe: PN 10
 FW-Netz, Vorlauftemp.: $T_{max} = 120\text{ °C}$
 Lot (Wärmeübertrager): Kupfer
 Differenzdruck max.: 12 bar

Gewicht einschl.

Verkleidung: 120-150 kg
 (einschl. Verpackung)

Verkleidung:

Stahlblech
 weiß lackiert

Elektrischer Anschluss:

230 V AC

Abmessungen (mm):

Mit Verkleidung: H 1900 x B 600 x T 600

Anschlussdimensionen:

FW: $G\ 3/4''$ (AG)
 PWC + PWH + HE + PWH-C: $Rp\ 3/4''$ (IG)

14

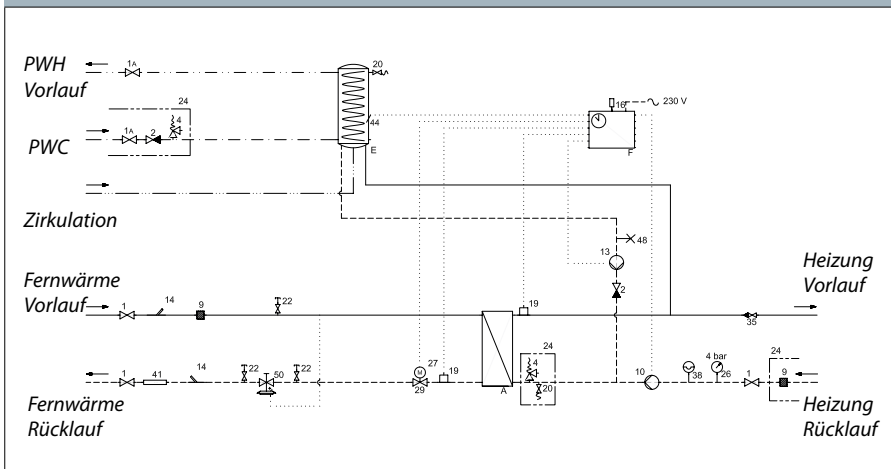
PWH: Leistungsbeispiele, 10 °C/50 °C					
Typ	Speichergröße	Heizregister Vor-/Rücklauf Temperatur [°C]	Warmwasser konstante Leistung [l/h]	Warmwasser konstante Leistung erste Stunde [l/h]	Warmwasser konstante Leistung [kW]
BVX-FI2-X	105	60/30	199	262	9,3
		70/30	272	335	12,7

* Leistung erste Stunde = konstante Leistung + 60 % des Speichervolumens

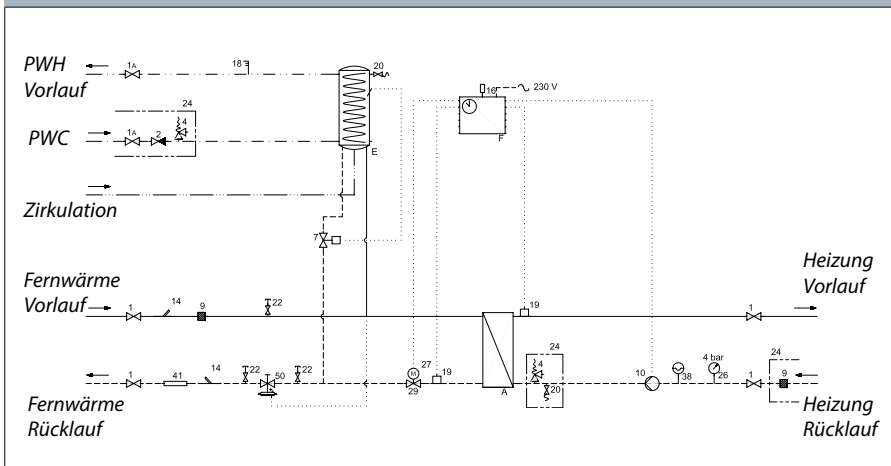
Heizung: Leistungsbeispiele							
Typ	Heizleistung [kW]	Vorlauf Primärseite [°C]	Heizkreis [°C]	Primärer Druckverlust* [kPa]	Sekundärer Druckverlust [kPa]	Primärseitiger Volumenstrom [l/h]	Sekundäre Durchflussrate [l/h]
BVX-FI RO 2-1	15	75/43	40/65	35	30	414	522
	15	80/48	45/70	35	30	414	522
	11	90/51	50/70	20	30	246	480
BVX-FI RO 2-2	25	75/44	40/65	40	30	690	870
	25	80/48	45/70	40	30	690	870
	19	90/51	50/70	20	30	426	828
BVX-FI RO 2-3	30	75/43	40/65	30	30	822	1038
	30	80/48	45/70	30	25	816	1044
	30	90/51	50/70	30	20	678	1308

* ohne Wärmemengenzähler (WMZ)

SCHALTPLÄNE



SCHALTPLÄNE



- | | | |
|--|--------------------------------------|---|
| A Wärmeübertrager | 13 Ladepumpe | 35 Kugelhahn m.
Rückschlagventil |
| E Warmwasserspeicher
mit innenliegendem
Heizregister | 14 Fühlertasche
Wärmemengenzähler | 38 Ausdehnungsgefäß |
| F Regler | 16 Außentemperaturfühler | 41 Passstück |
| 1 Absperrhahn | 19 Anlegefühler | 44 Tauchfühler |
| 1A Absperrhahn, DVGW | 20 Füll-/Ablaufhahn | 48 Entlüftung, manuell |
| 2 Rückschlagventil | 22 Probepunkt | 50 Differenzdruck- und
Durchflussbegrenzer |
| 4 Sicherheitsventil | 24 Lose geliefert | |
| 9 Schmutzfänger | 26 Manometer | |
| 10 Heizungsumwälzpumpe | 27 Stellantrieb | |
| | 29 Stellventil | |