

数据表

D1 重载开式泵

130/145/193/260 cm³

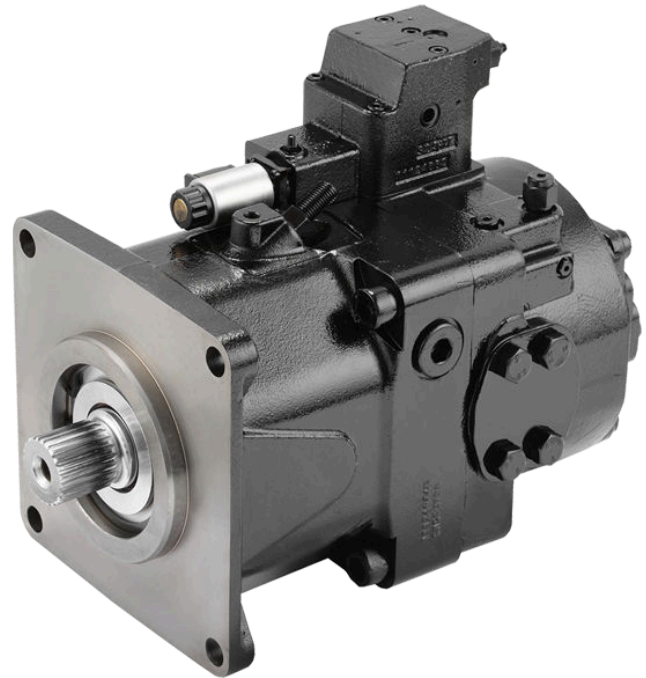


全新的 D1 泵扩大了丹佛斯开式回路泵的产品系列，专门设计应用于开式回路系统中最极端的应用环境。其坚固耐用的设计，使其成为了混凝土设备、采矿设备、起重机、钻探设备、海工、港口和油气设备的理想解决方案。

D1 扩大了丹佛斯开式回路泵的产品系列，为客户提供了新的液压动力产品选项。其设计用于配合新的 PVG 128/256 大流量阀，为 OEM 提供完整的液压系统组合方案。

D1 泵配有四个排量选项 (130cc-260cc)、多种控制选项 (压力、负载敏感、功率限制和排量控制)，连续工作压力可持续高达 350bar [5000psi]、间歇压力高达 400bar [5802psi]，同时集成增压泵，允许 D1 泵以高达 2500rpm 的速度运行。

开发和设计 D1 泵时汲取了全球专业技能，同时客户将从丹佛斯提供的优质本地服务中受益。丹佛斯可通过遍布 100 多个国家的广泛本地分销商网络提供技术支持。



特征

- 经过市场验证且经过优化的 9 柱塞旋转组件
- 锥形缸体设计提高了自吸能力
- 配油盘与缸体球面配合可确保转动平稳，从而实现高效率
- 主流安装
- 标准接口
- 高功率密度
- 集成增压泵选项可使泵以更高转速运行
- PLUS+1 兼容控件
- 全功率通轴驱动功能
- 电比例排量控制具有用于诊断的手动越权功能
- NPNR: PC + RPC
- NNEs: EDC + LS
- TPSN: MTC + PC + LS
- TPE2/TPES: MTC + PC + EDC

控制选项

- NPE0: PC + EDC (无先导压力)
- NPE2: PC + EDC (有先导压力)
- NPNN: PC
- NPSN: PC + LS

数据表
D1 重载开式泵

技术规格

特性		单位	130		145		193	260	
			不带增压泵	带增压泵	不带增压泵	带增压泵	带增压泵	带增压泵	
排量		cm ³ [in ³]	130 [7.93]	130 [7.93]	145 [8.85]	145 [8.85]	193 [11.78]	260 [15.87]	
已释放旋向 ¹		CCW [L]	●	●	●	●	●	●	
		CW [R]	●	●	●	●	●	●	
重量 (近似值)		kg [lbs]	68 [150]	74 [163]	68 [150]	74 [163]	106 [234]	141 [311]	
输入转速	最低	rpm	500	500	500	500	500	500	
	额定		2200	2500	2200	2500	2500	2300	
	最大		2500	2500	2200	2500	2500	2300	
理论流量		l/min [US gal/min]	286 [76]	325 [86]	319 [84]	363 [96]	483 [128]	598 [158]	
系统压力	最大工作压力 ²	bar [psi]	350 [5076]						
	最高压力		400 [5802]						
吸油口压力 (绝对压力)	最低	bar [psi]	0.8 [11.6]	0.6 [8.7]	0.8 [11.6]	0.6 [8.7]	0.6 [8.7]	0.6 [8.7]	
	最大		30 [435]	2 [29]	30 [435]	2 [29]	2 [29]	2 [29]	
壳体压力 (绝对压力)	最大	bar [psi]	2 [29]						

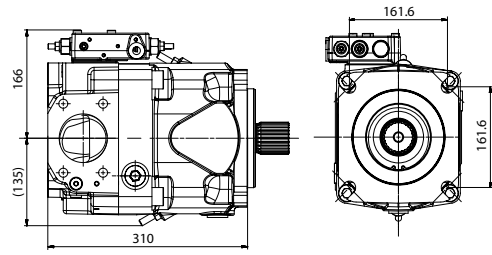
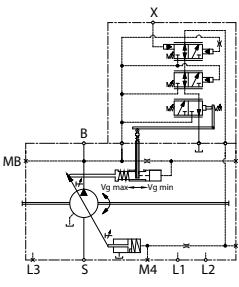
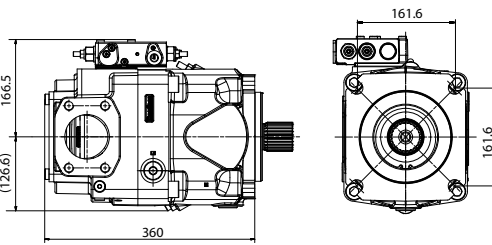
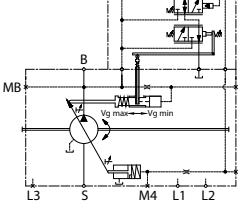
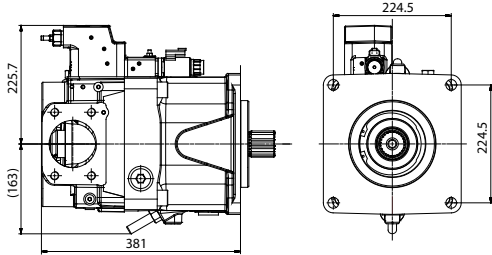
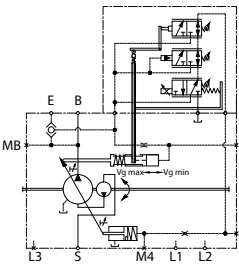
¹ 旋向： 逆时针 (CCW) 和顺时针 (CW) 方向 — 从泵的轴端方向观察。

² 施加的压力超过最大工作压力需要丹佛斯得到应用部门的批准。最高 (峰值) 压力为允许的最高瞬时 (t<1s) 出口压力。

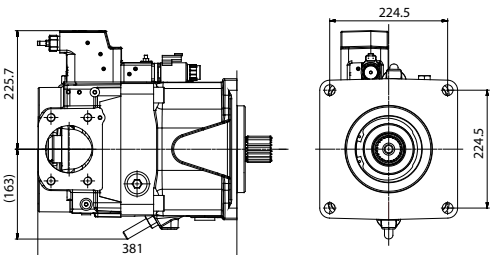
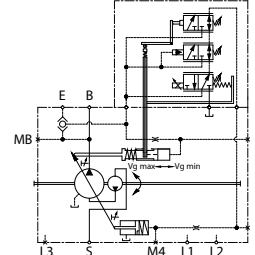
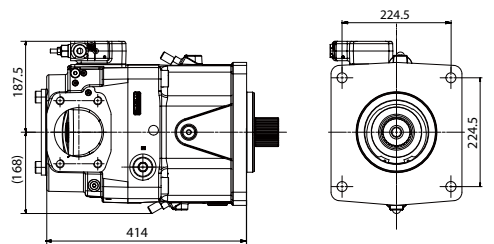
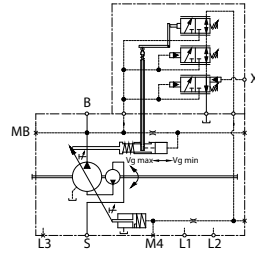
原理图/尺寸 (mm)

对于其它控制，请参见 D1 产品样本，BC157786485289

带控制的 D1P 130/145 尺寸图

尺寸	原理图
<p style="text-align: center;"><i>D1P 130/145 TPSN (不带增压泵)</i></p> 	
<p style="text-align: center;"><i>D1P 130/145 TPSN (带增压泵)</i></p> 	
<p style="text-align: center;"><i>带 TPE5 的 D1P 130/145</i></p> 	

带控制的 D1P 193/260 尺寸图

尺寸	原理图
<p style="text-align: center;">带 TPE2 的 D1P 193</p> 	
<p style="text-align: center;">带 TPSN 的 D1P 260</p> 	

丹佛斯对目录、产品手册和其他印刷材料中可能存在的错误不承担任何责任。丹佛斯有权预先通知就更改其产品。这也适用于已订购的产品，但前提是在不影响既定规格的情况下才能做出此类更改。
All trademarks in this material are property of the respective companies. Danfoss and the Danfoss logotype are trademarks of Danfoss A/S. All rights reserved.