

Datenblatt

H1P 069/078

Axialkolben-Einzelpumpen

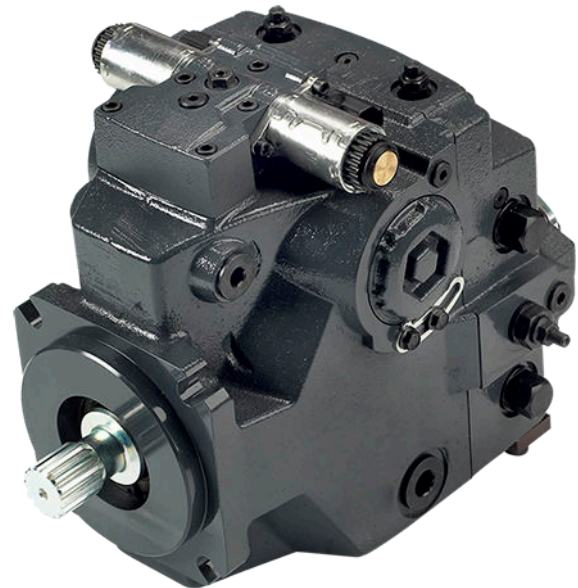


Seit mehr als 40 Jahren entwickelt Danfoss modernste Komponenten und Systeme für mobile Arbeitsmaschinen, die im Off-Highway-Betrieb auf der ganzen Welt eingesetzt werden.

Wir haben uns zu einem bevorzugten Hersteller entwickelt, da wir in jeglicher Hinsicht hochwertige Produkte liefern: Die Hardware in Ihrer Fahrzeuganwendung.

Die H1-Reihe basiert auf einer fortschrittlichen Steuerung und ist mit einer Vielzahl von Fördervolumen erhältlich. Sie ist auf Qualität und Zuverlässigkeit ausgelegt und bietet erweiterte Funktionen, eine höhere Gesamteffizienz und eine einfache Installation.

Alle H1-Steuerungs- und Sensoroptionen sind PLUS+1® konform. PLUS+1® ermöglicht die schnelle Entwicklung und Anpassung der elektronischen Maschinensteuerung. Sie eröffnet die Zukunft durch die Kombination von Maschinensteuerung und Diagnose in einem integrierten Maschinennetzwerk.



Merkmale

Für Qualität und Zuverlässigkeit konzipiert

- Ein Designkonzept
- Schwingscheibe aus einem Teil,

Große Auswahl an Verstellungen

- Elektrohydraulische Verstellungen:
 - Elektrische Fördervolumenverstellung (EDC) mit Rückführung
 - 3-Punktfördervolumenverstellung (FNR)
 - Proportionale elektrische Verstellung ohne Rückführung (NFPE)
- Automotiv Verstellung (AC)
- Lüfter-Verstellung (FDC)
- Mechanische Fördervolumenverstellung mit Rückführung (MDC)
- Einheitliche Verstellung für die gesamte Produktfamilie

Höherer Gesamtwirkungsgrad

- Minimierte Regelverluste
- Verbesserter Einspeisekreis
- Geringerer Steuerdruck für geringeren Ölverbrauch der Verstellung

Vorteile bei Installation und Verpackung

- Längenoptimierte Pumpe
- Mindestens eine Seite ohne Anschlüsse
- Höheres Verhältnis von Eckleistung zu Baugröße
- Standardisierte Stecker-Schnittstelle

Erweiterte Funktionen

- PLUS+1® Konforme Regelungs- und Sensoroptionen
- Integrierte Filtration mit integrierten Filter-Bypass-Sensoren und Schalter verfügbar

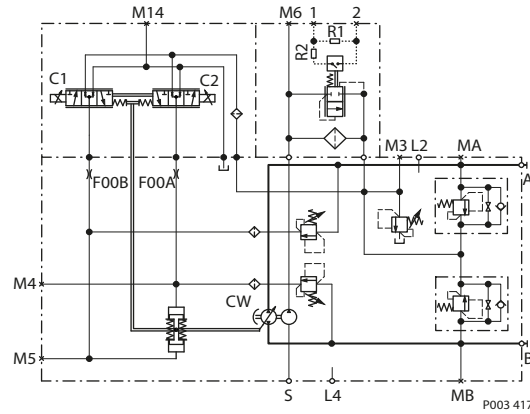
Weitere Informationen finden Sie in der Technischen Information H1P 069/078 Axialkolben-Einzelpumpen, **BC00000058**.

Umfassende technische Literatur steht online unter www.danfoss.com zur Verfügung

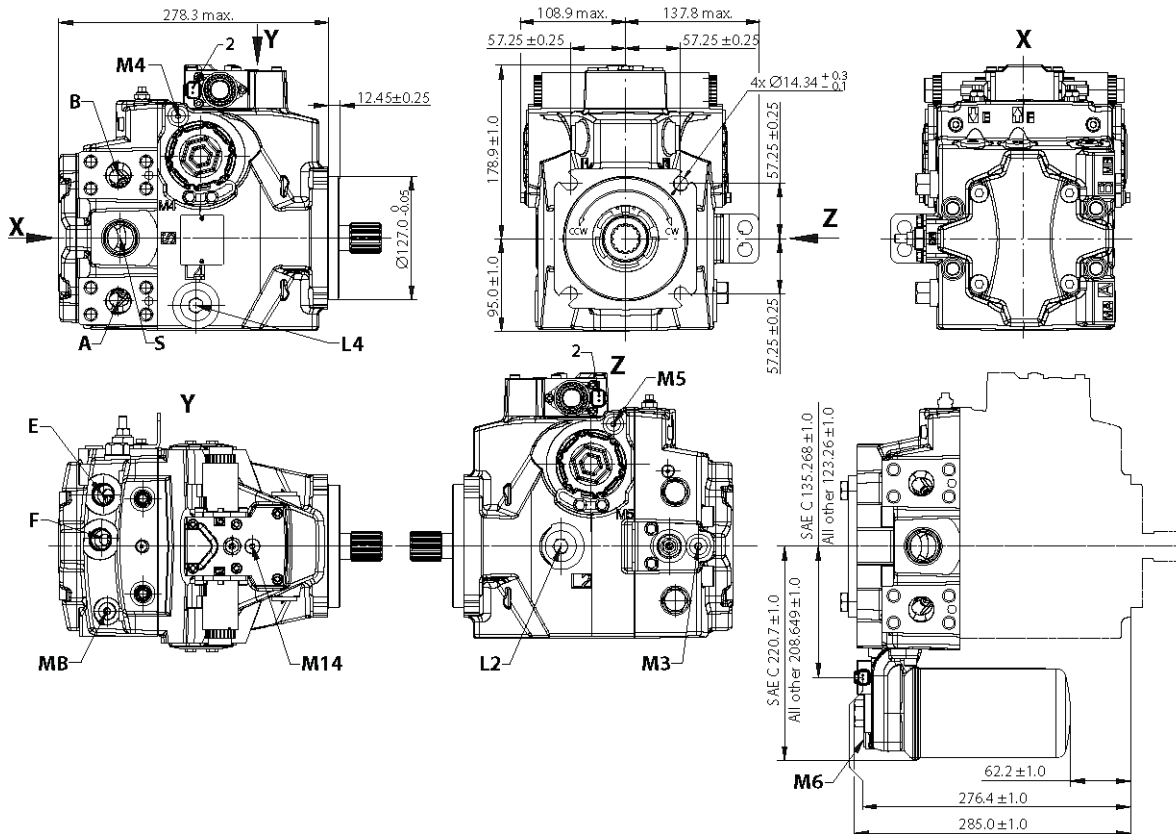
Technische Daten

Parameter		Baugröße 069	Baugröße 078
Fördervolumen cm ³ [in ³]		69.2 [4.22]	78.1 [4.77]
Eingangsdrehzahl min ⁻¹ (U/min)	Minimal	500	
	Nennwert	3500	
	Maximal	4000	
Systemdruck bar [psi]	Arbeitsdruck*	450 [6527]	
	Maximaler Systemdruck	480 [6962]	
	Minimaler Niederdruck	10 [145]	
Gehäusedruck bar [psi]	Nennwert	3.0 [44.0]	
	Maximal	5.0 [73.0]	
Gewicht (ohne Durchtrieb und Filter), kg [lb]		56 [123]	

Hydraulikplan



* Druecke über max. erlaubten Arbeitsdruck beduerfen der Genehmigung durch Danfoss.



A/B-Systemanschlüsse: Ø 25,4 – 450 bar, Anschlussflansch ISO 6162;
M12x1,75, 20 mm min. Einschraubtiefe

MA/MB (System), **M3, M6** (Einspeisen) Messanschlüsse
gemäß ISO 11926-1: 7/16-18

M4, M5 (Servo), **M14** (Gehäuse) Messanschlüsse gemäß ISO 11926-1: 7/16-20

L2, L4 – Leckölanschlüsse gemäß ISO 11926-1: 1 1/16-12

E/F – Filteranschlüsse gemäß ISO 11926-1: 7/8-14

S – Sauganschluß gemäß ISO 11926-1: 1 5/16-12

2 – Stecker DEUTSCH DT04-2P, unlackiert

