

Datenblatt

3/2-Wege Zonen-Ventile

VDHT 2E, VDHT 15E und
VDHT 15EC



Inhaltsverzeichnis	1.	Allgemeines	2
	2.	Übersicht	3
	3.	Technische Daten	4
	3.1	3/2 Wege Prinzip	5
	4.	Druckverlust in Abhängigkeit vom Durchfluss.....	6
	5.	Übersicht Spulen und Zubehör.....	7
	5.	Anschlussblock	8
	6.	VDHT abmessungen und Ersatzteile	9

1. Allgemeines

Die 3/2-Wegeventile wurden speziell für Anwendungen in den Bereichen der Hochdruck-Luftbefeuchtung und adiabaten Kühlung entwickelt. Jedes Ventil hat einen Eingang, einen Hochdruck-Ausgang und einen Entlastungs-Anschluss. Wenn das Ventil nicht aktiviert ist, ist die Verbindung zwischen Ein- und Ausgang unterbrochen, während die Verbindung zwischen dem Ausgang und dem Entlastungs-Anschluss offen steht. Dadurch wird der Druck im System beim Stoppen der Anwendung sofort entlastet. In der Regel sind es Hochdruckdüsen, die dadurch nicht nachtropfen. Falls es gewünscht ist, kann der komplette Düsenstock entleert werden, um Bakterienwachstum zu verhindern. Darüber hinaus hat jedes Ventil seine speziellen Eigenschaften um den Anforderungen bezüglich Größe und Funktion zu genügen.

Alle Danfoss Ventile sind aus Edelstahl AISI 304 (W. Nr. 1.4301) hergestellt und sowohl für Leitungswasser, als auch für aufbereitetes Wasser (z. B. vollentsalztes Wasser) einsetzbar. Die Lebensdauer ist mit über 1 Million Aktivierungen sehr hoch. Falls trotzdem ein Service notwendig wird, ist dieser sehr schnell und einfach an diesen Ventilen durchführbar. Einzelventile sind mit BSP- oder NPT- Gewinde lieferbar. Für das VDHT 15 EC bietet Danfoss Anschlussblöcke für ein oder mehrere Ventile an. Die Standard-Magnetspulen für alle Ventile haben die Schutzart IP 67. Diese Spulen sind für viele verschiedene Spannungen erhältlich.

2. Übersicht

VDHT 2E für kleinere Wassermengen



Das VDHT 2E ist ein kleines Ventil für kleinere Wassermengen bis zu 2 Liter pro Minute (0,52 GPM). Das Ventil ist direkt-aktiviert mit einem NO und einem NC Anker. Das VDHT 2E benötigt 2 Spulen, die durch ein gemeinsames Signal aktiviert werden (z.B. 24 V AC).

VDHT 15E für mittlerer Durchfluss



Das VDHT 15E ist ein mittelgroßes Ventil für Wassermengen bis zu 900 Liter pro Stunde. Das Prinzip basiert auf der neuesten Ventil-Technologie. Es besteht aus einem stromlos geschlossenen Ventil und einer stromlos offenen Piloteinheit in einem Block. Das stromlos offene Ventil hat eine relativ kleine Öffnung und kann deshalb keine größere Durchflussmengen sehr schnell ablassen. Es deckt einen sehr großen Durchflussbereich, beginnend bei minimal 60 Liter pro Stunde ab. Dies ist die ideale Lösung, weil man nicht zwei einzelne Ventile einsetzen muss. Das VDHT 15E benötigt 2 Magnetspulen, die durch ein gemeinsames Signal aktiviert werden (z.B. 24 V DC).

VDHT 15EC Cetop 3



Der VDHT 15EC 3/2 ist die Cetop 3-Variante des VDHT 15E, bei der die Verbindungen über einen Ventilblock oder mehrere Mehrfachverteiler hergestellt werden. Bei Anwendungen mit mehreren Ventilen können bis zu 5 Ventile nebeneinander an einem gemeinsamen Verteiler installiert werden, was Zeit, Platz und Installationsaufwand spart.

Anschlussblock



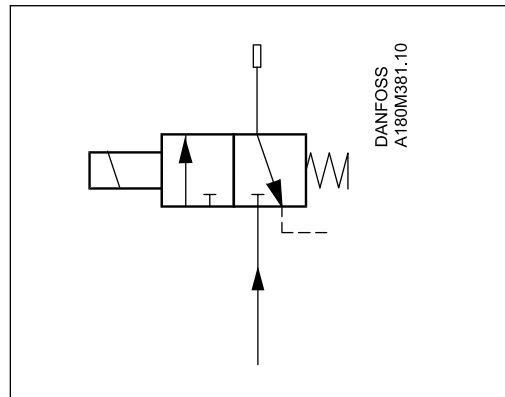
Danfoss bietet Anschlussblöcke für 3, 4 oder 5 VDH/VDHT 3/2-Wege Ventile für Seite-an-Seite Montage. Die Anschlussblöcke bieten eine kostengünstige Lösung, die Zeit, Platz und Verrohrungsaufwand einspart, da die Anzahl der zu etablierenden Verbindungen minimal ist.

3. Technische Daten

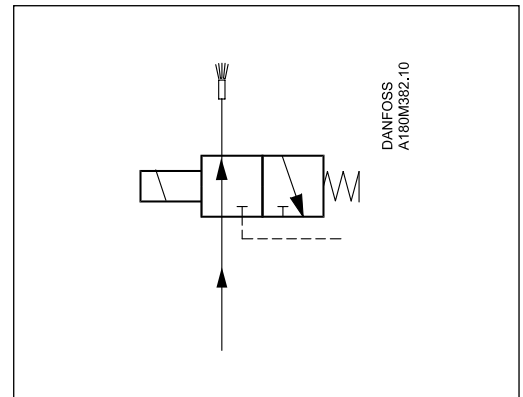
Beschreibung		VDHT 2E	VDHT 15E	VDHT 15EC
Bestellnummern	BSP	180L0298	180L0173	180L0240
	NPT	180L1017	180L0174	
Anschluss	BSP	3 x 1/4	3/8, 3/8, 1/4	CETOP 3
	NPT	3 x 1/4	3 x 3/8	
Max. kontinuierlicher Eingangsdruck	barg	80	140	140
	psig	1150	2000	2000
Max. Spitzeneingangsdruck	barg	100	160	160
	psig	1450	2300	2300
Min. Betriebsdruck am P-Anschluss (IN)	barg	1	2	2
	psig	14.5	29	29
Öffnungsdruck T-Anschluss (DRAIN)	barg	80	80	80
	psig	1150	1150	1150
Max. Fluss von P nach B (IN nach OUT)	l/min	2	15	15
	gpm	0.52	4	4
Min. Fluss von P nach B (IN nach OUT)	l/min	0	1	1
	gpm	0	0.26	0.26
Max. Fluss nach T (DRAIN)	l/min	2	5	5
	gpm	0.52	1.3	1.3
Öffnungs-/Schliesszeit	ms	250	250	250
Wassertemperatur	°C	2-50	2-50	2-50
	°F	37-122	37-122	37-122
Gewicht ohne Spule	kg	1.4	1.6	1.7
	lbs	3.1	3.5	3.7

3.1 3/2-Wege Prinzip

Spule(n) stromlos

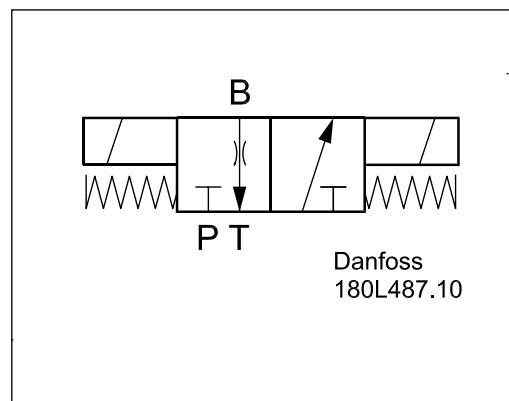


Spule(n) versorgt



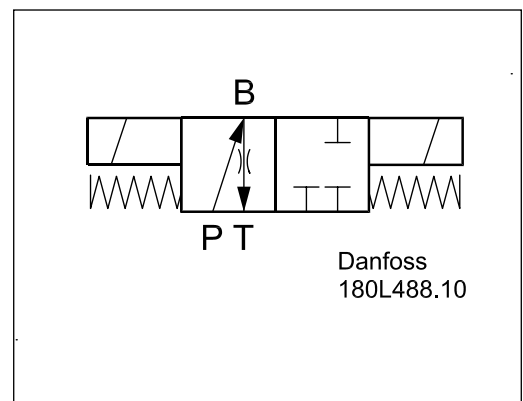
2.3 „Soft-Charge“-Prinzip

Beide Spulen stromlos



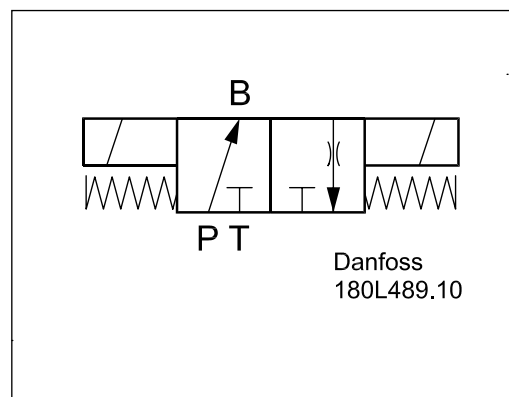
P-Anschluss (IN) geschlossen
B- und T-Anschluss (Out und DRAIN) verbunden
Rohrleitung entleert

Nur NC Spule versorgt



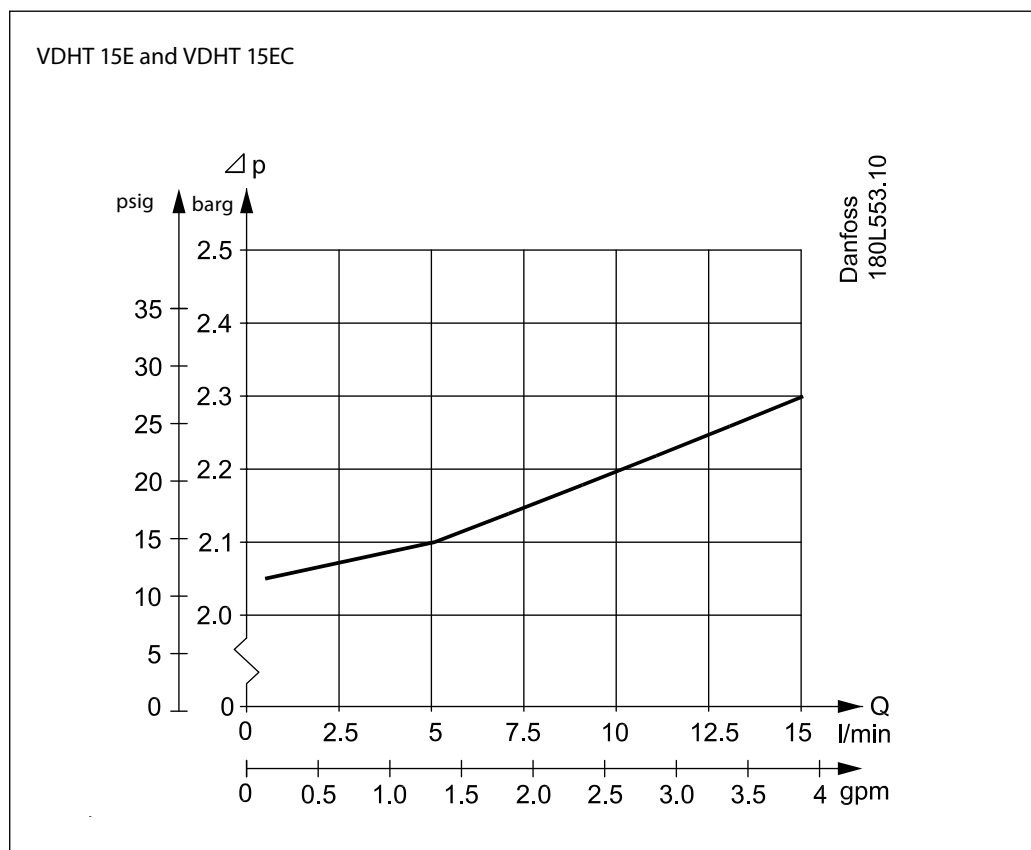
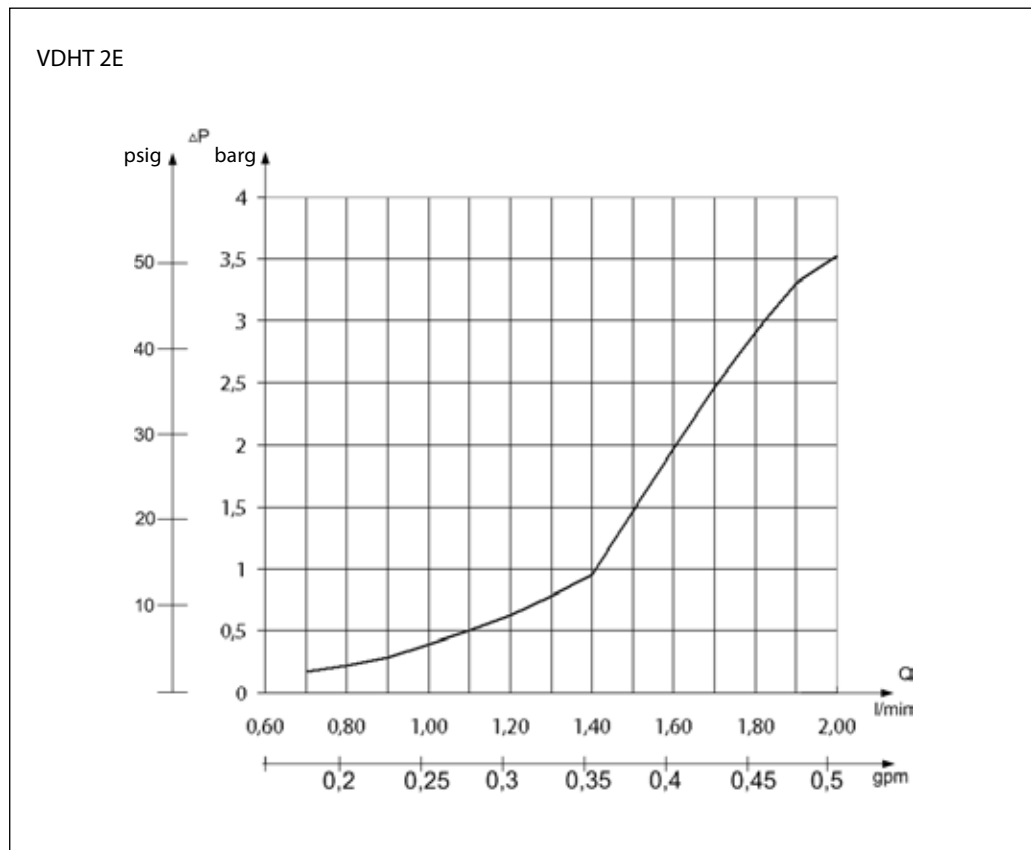
P-, T- und B-Anschluss (IN, OUT und DRAIN)
untereinander verbunden, Fluss teilweise zur
Anwendung und zum Abfluss

Beide Spulen versorgt



P- und B-Anschluss (IN und OUT) verbunden,
T-Anschluss (DRAIN) geschlossen, Fluss nur zur
Anwendung

4. Druckverlust in Abhängigkeit vom Durchfluss



7. Übersicht Spulen und Zubehör


Bezeichnung	Artikelnummer HPP	Stromspannung	Leistung	Spannungstoleranz	T max Umgebung °C (°F)	Anschluss	Gehäuse	Gewicht kg (lbs)
Typ BB / ohne LED / für Hirschmann Stecker / excl. Stecker								
Coil 240V-50Hz-10W-IP65	018F7906	240V 50Hz	11W	+/- 10-15%	80 (176)	DIN 43650-A	IP65	0.2 (0.5)
Coil 24V-50Hz-10W-IP65	018F7905	24V 50Hz	11W		80 (176)	DIN 43650-A	IP65	0.2 (0.5)
Coil 24V-DC-18W-IP65	018F7928	24V DC	16W	+/- 10%	50 (122)	DIN 43650-A	IP65	0.2 (0.5)

Typ BE / ohne LED / incl. Klemmkasten								
Spule 240V-60Hz-10W-IP67	018F7926	240V 60Hz	15W	+/- 10-15%	80 (176)	Klemmkasten	IP67	0.3 (0.7)
Spule 240V-50Hz-10W-IP67	018F7924	240V 50Hz	11W		80 (176)	Klemmkasten	IP67	0.3 (0.7)
Spule 220-230V-50Hz-10W-IP67	018F7921	220-230 V 50 Hz	12W		80 (176)	Klemmkasten	IP67	0.3 (0.7)
Spule 220-230V-50-60Hz-10W-IP67	018F7919	220-230 V 50-60Hz	17W 14W		50 (122)	Klemmkasten	IP67	0.3 (0.7)
Spule 220V-60Hz-10W-IP67	018F7925	220V 60Hz	13W		80 (176)	Klemmkasten	IP67	0.3 (0.7)
Spule 200V-50-60Hz-10W-IP67	018F7929	200V 50/60Hz	10W		80 (176)	Klemmkasten	IP67	0.3 (0.7)
Spule 110V-50-60Hz-10W-IP67	018F7923	110V 50-60Hz	15W 13W		50 (122)	Klemmkasten	IP67	0.3 (0.7)
Spule 24V-60Hz-10W-IP67	018F7922	24V 60Hz	14W		80 (176)	Klemmkasten	IP67	0.3 (0.7)
Spule 24V-50Hz-10W-IP67	018F7920	24V 50Hz	12W		80 (176)	Klemmkasten	IP67	0.3 (0.7)
Spule 42V-50Hz-10W-IP67	018F7927	42V 50Hz	10W		80 (176)	Klemmkasten	IP67	0.3 (0.7)
Spule 24V-DC-18W-IP67	018F7914	24V DC	16W	+/- 10%	50 (122)	Klemmkasten	IP67	0.3 (0.7)
Spule 12V-DC-18W-IP67	018F7913	12V DC	15W	+/- 10%	50 (122)	Klemmkasten	IP67	0.3 (0.7)

Typ BE / ohne LED / für Hirschmann Stecker / vorbereiten für Klemmkasten								
Spule 200V-50-60Hz-10W-IP67	018F7918	200V 50/60 Hz	10W	+/- 10-15%	50 (122)	Klemmkasten	IP67	0.2 (0.5)
Spule 240V-50Hz-10W-IP67	018F7917	240V 50 Hz	11W		80 (176)	Klemmkasten	IP67	0.2 (0.5)
Spule 24V-DC-18W-IP67	018F7912	24V DC	16W	+/- 10%	50 (122)	Klemmkasten	IP67	0.3 (0.7)

Typ BY / ohne LED / für Hirschmann Stecker / excl. Stecker / UL Recognised								
Spule 208-240V-50-60Hz-14W-IP65-UL	018F7908	208-240V 50/60 Hz	16W 14W	+/- 10-15%	50 (122)	DIN43650-A	IP65	0.2 (0.5)
Spule 110V-50-60Hz-14W-IP65-UL	018F7909	110V 50-60 Hz	14W		50 (122)	DIN43650-A	IP65	0.2 (0.5)
Spule 24V-50-60Hz-14W-IP65-UL	018F7907	24V 50-60 Hz	14W 12W		50 (122)	DIN43650-A	IP65	0.2 (0.5)

Typ BE / excl. LED / Incl. Kable								
Spule 48V-50-60Hz-10W-IP67-4m cable	018F7915	48V 50Hz	10W	+/- 10-15%	80 (176)	4 mtr. Kabel	IP67	0.3 (0.7)

Typ BO/Eex mb II T4 Gb 2014/34/EU (ATEX) EN60079-D-2012 + A11:2013, EN60079-D:2018, EN60079-18:2015 + A1:2017, EN60730-1:2011¹⁾								
Spule Eex m IIC T4 24 V-50/60 Hz 10W-IP67	018Z6595 ²⁾	24 V 50/60 Hz	10W	+/- 10%	60 (140)	5 mtr. Kabel	IP67	0.6 (1.4)
Spule Eex m IIC T4 110 V-50/60 Hz 10W-IP67	018Z6593 ²⁾	110 V 50/60 Hz	10W	+/- 10%	60 (140)	5 mtr. Kabel	IP67	0.6 (1.4)
Spule Eex m IIC T4 230 V-50/60 Hz 10W-IP67	018Z6592 ²⁾	230 V 50/60 Hz	10W	+/- 10%	60 (140)	5 mtr. Kabel	IP67	0.6 (1.4)
Spule Eex m IIC T4 240 V-50/60 Hz 10W-IP67	018Z6591 ²⁾	240 V 50/60 Hz	10W	+/- 10%	60 (140)	5 mtr. Kabel	IP67	0.6 (1.4)
Spule Eex m IIC T4 Gb 24 V DC 10W-IP67	018Z6596 ²⁾	24 V DC	10W	+/- 10%	60 (140)	5 mtr. Kabel	IP67	0.6 (1.4)

¹⁾ Aufgrund der Abmessungen der ATEX-Spule ist es nicht möglich, diese in Kombination mit den HPP-Absperrventilen (BL2 -5) zu verwenden.

²⁾ Artikelnummer muss in Danfoss Sensing Solutions (PL04) bestellt werden



042N1256



042N1278

Verbindungsstecker / Typ BY / excl. LED / für Hirschmann Anschluss (DIN 43650-A) UL Recognised									
Stecker EN175301-803 A PG9	042N1256 ¹⁾	–	Excl LED	–	125 (257)	BE-BB-BY	IP67	0.1 (0.3)	
Stecker EN175301-803 A PG9	042N1278 ¹⁾	–	Excl LED	–	90 (194)	BE-BB-BY	IP65	0.1 (0.3)	



Verbindungsstecker / Typ BY / incl. LED / für Hirschmann Anschluss (DIN 43650-A) UL Recognised									
Stecker EN175301-803 A 230V AC/DC LED	042N0265 ¹⁾	230V AC	Incl LED	–	60 (140)	BE-BB-BY	IP65	0.1 (0.3)	
Plug EN175301-803 A 24V AC/DC LED + PACK	042N0263 ¹⁾	24V AC/DC	Incl LED	–	60 (140)	BE-BB-BY	IP65	0.1 (0.3)	



Anschlussstecker / Dauermagnet									
Klemmkasten excl. LED Packeinheit 100 Pe	018Z0279	–	Excl LED 100 PE	–	80 (176)	BE	IP67	0.1 (0.3)	
Klemmkasten incl. LED 48-220V DC 24-250V-50Hz / nur BE	018Z0089 ¹⁾	48-220V DC 24-250V 50/60 Hz	Incl. LED	–	80 (176)	BE	IP67	0.1 (0.3)	
Dauermagnet	180Z0212	zum Prüfen	–	–	–	–	–	0.3 (0.7)	

¹⁾ Artikelnummer muss in Danfoss Sensing Solutions (PL04) bestellt werden

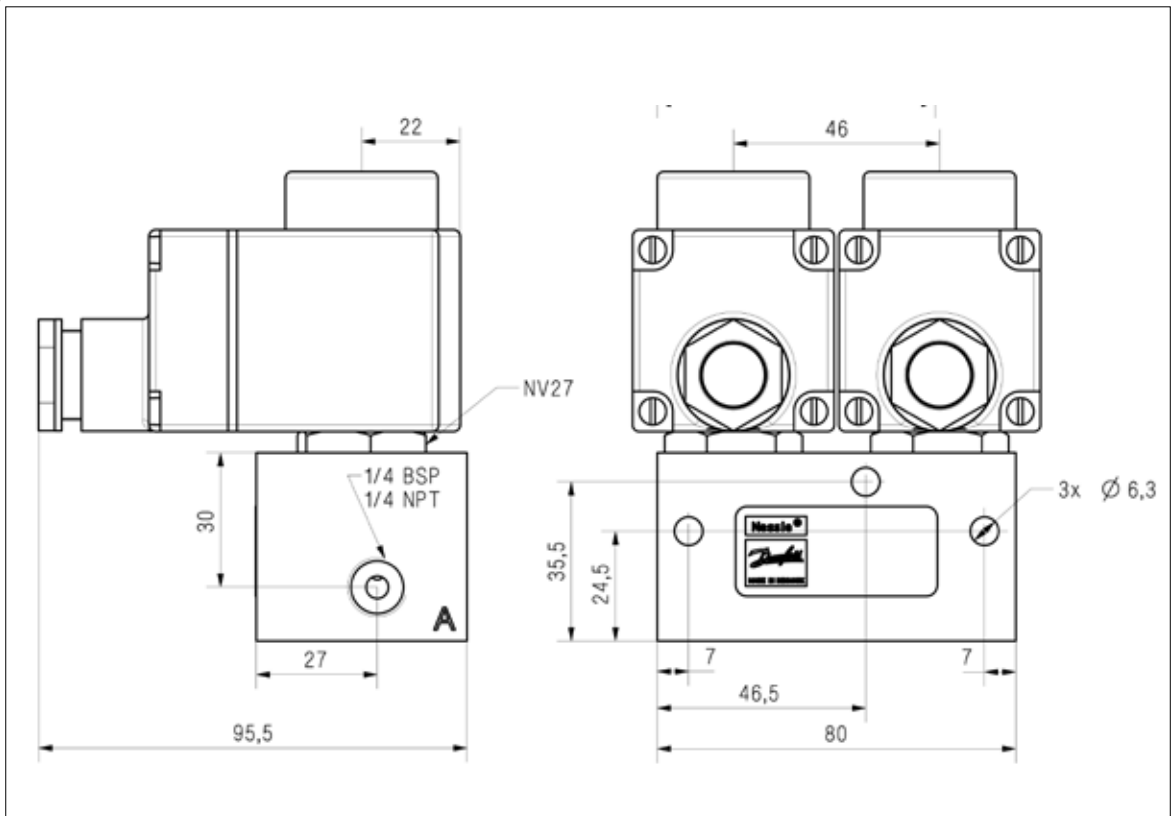
5.1 Anschlussblock

6. Anschlussblock

Typ	Beschreibung	Bestellnummern
Anschlussblock	für 3 VDHT 15EC	180L0261
Anschlussblock	für 4 VDHT 15EC	180L0262
Anschlussblock	für 5 VDHT 15EC	180L0263
Blindplatte	zum Verschliessen einer Reserveposition	180L0079

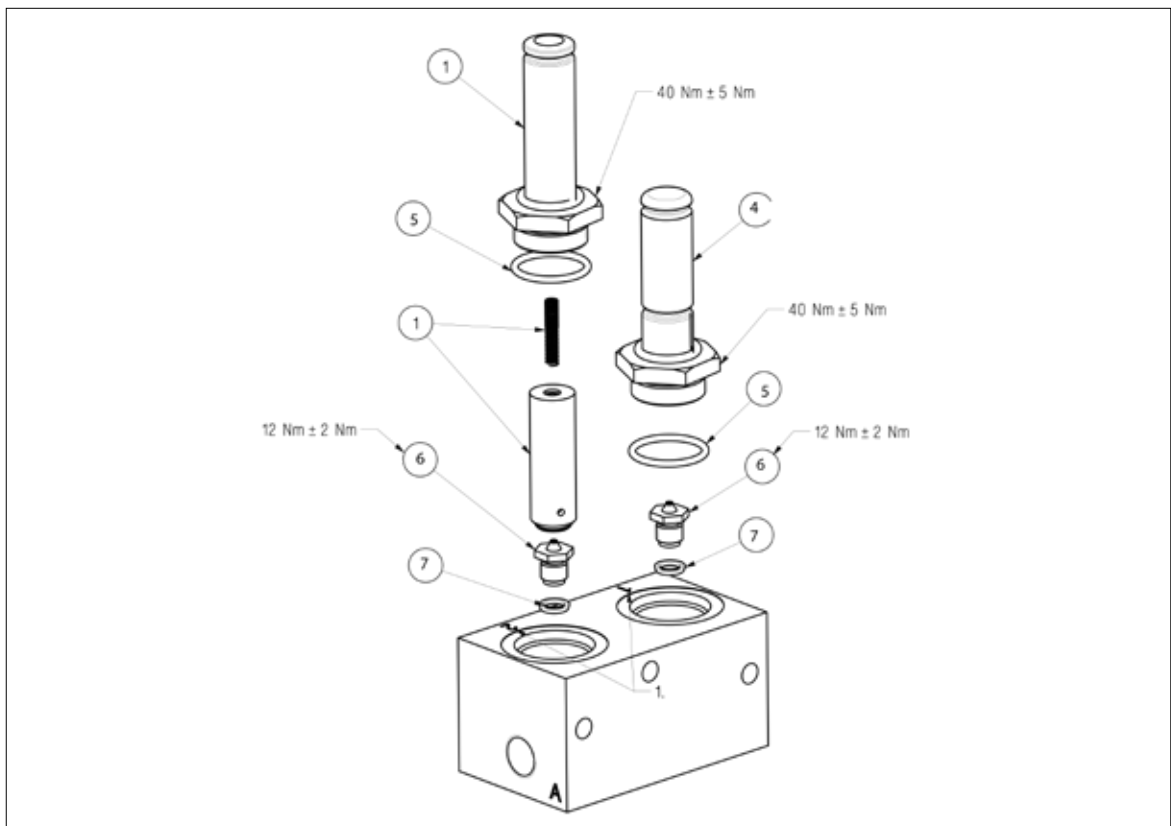
7. Abmessung und Ersatzteile

VDHT 2E

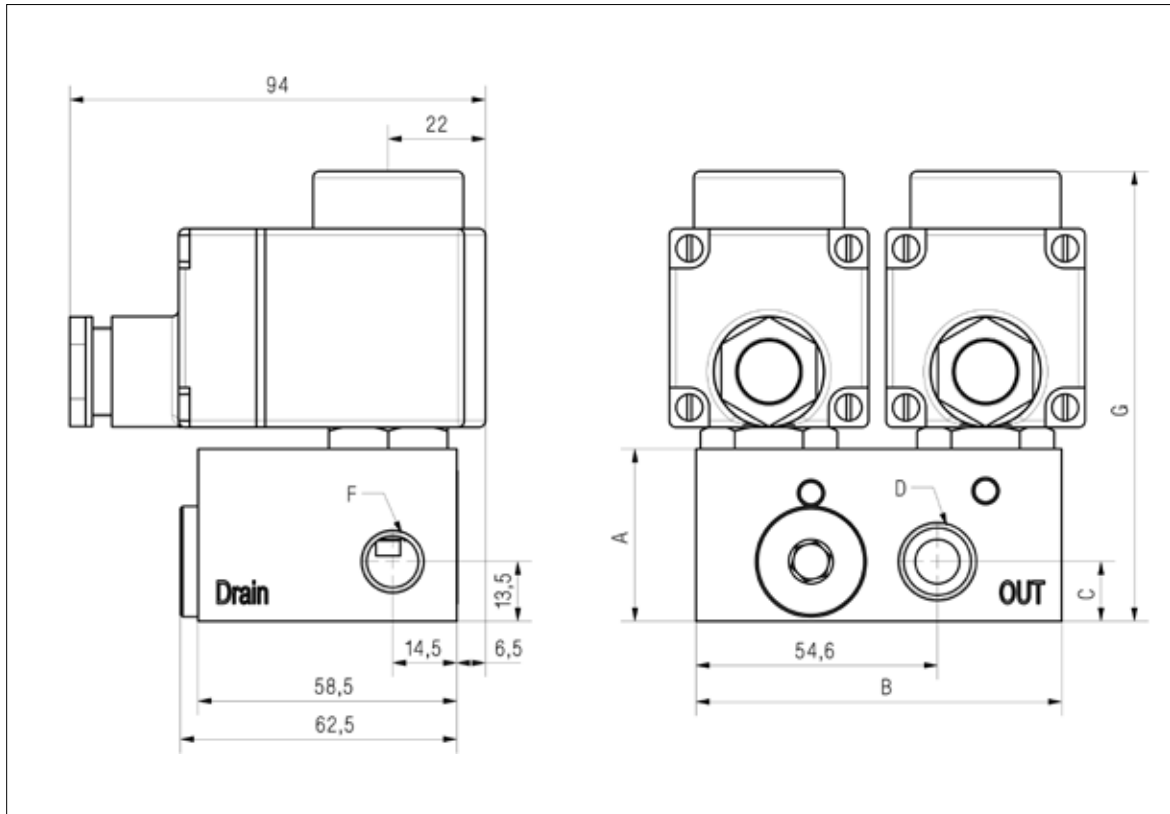


Ersatzteile

Ersatz Armatur NC	180L5002 / Pos.: 1, 5
Ersatz Armatur NO	180L5010 / Pos.: 4, 5
Pilotdüse NO & NC (1.4 mm)	180Z0097 / Pos.: 6, 7

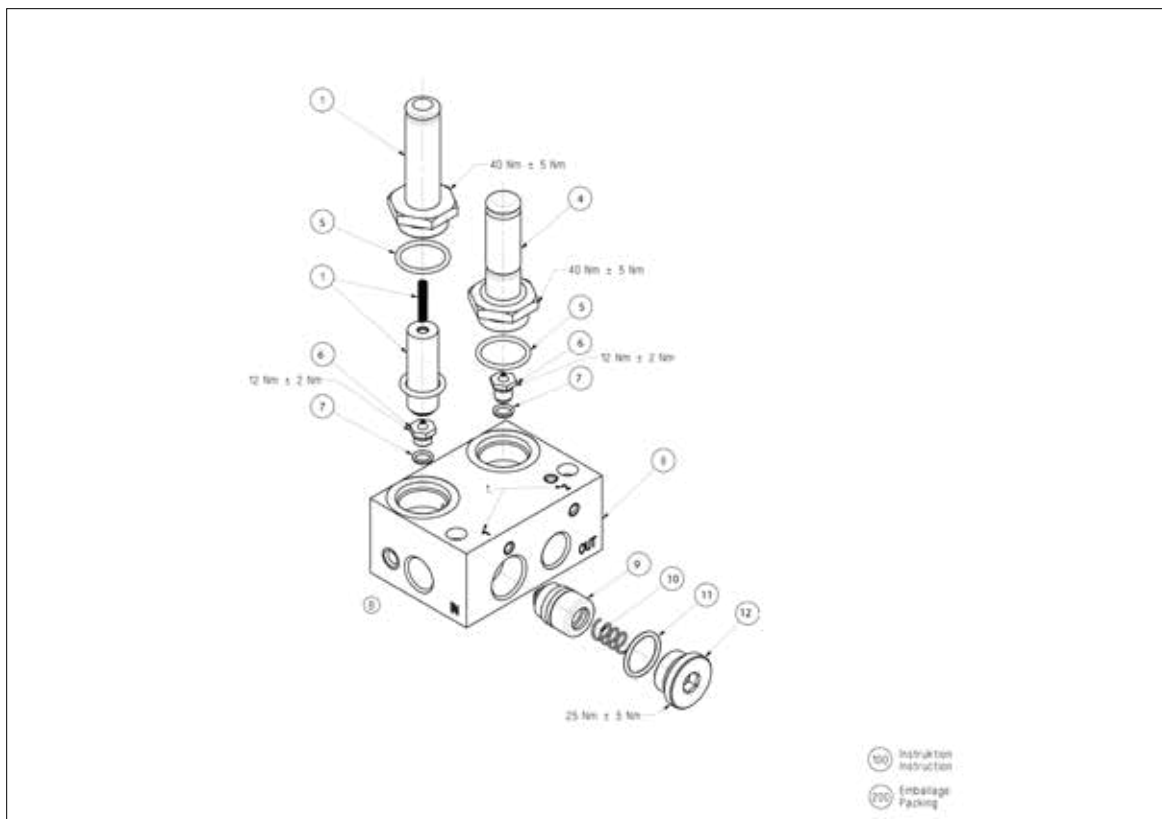


VDHT 15 E

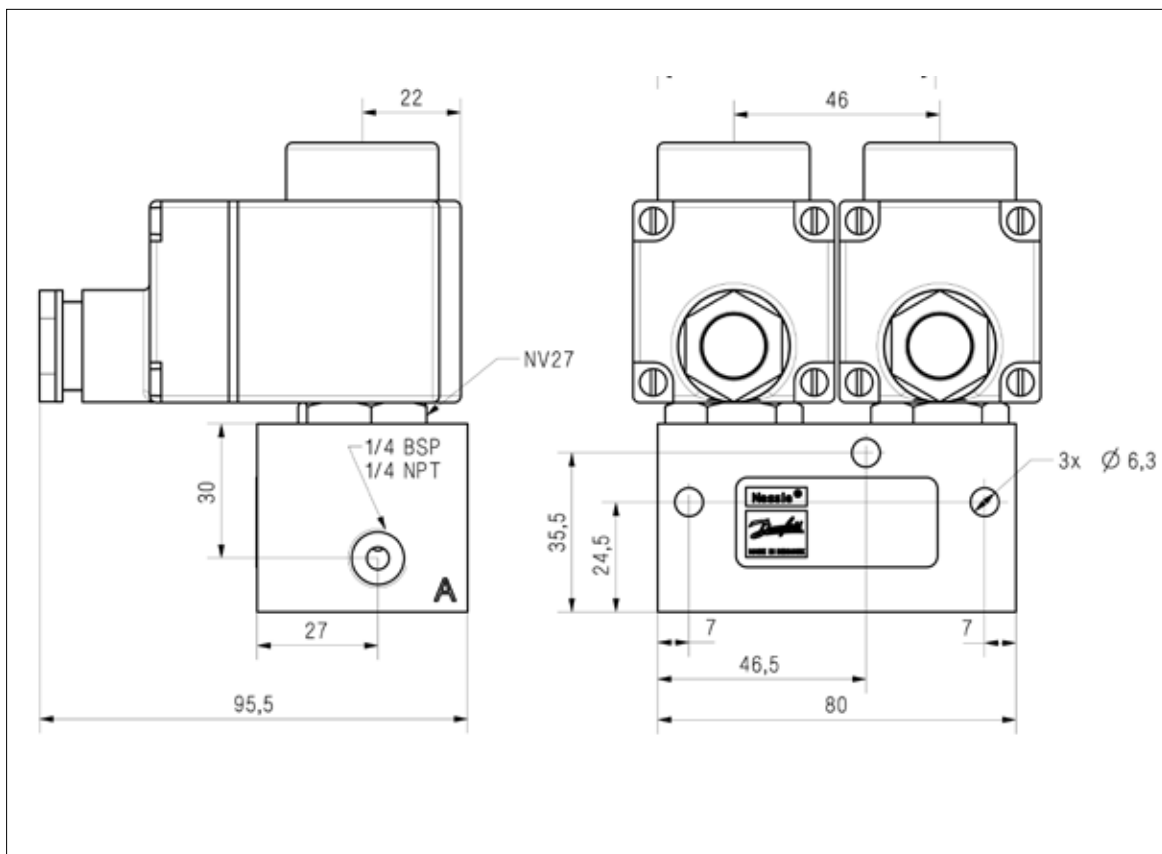


Ersatzteile

Ersatz Armatur NC	180L5002 / Pos.:1, 5
Ersatz Armatur NO	180L5010 / Pos.: 4, 5
Pilotdüse NC	180Z0098 / Pos.: 6, 7
Pilotdüse NO	180Z0097 / Pos.: 6, 7
Kolbensatz Ø18.1	180Z0024 / Pos.: 9, 10, 11

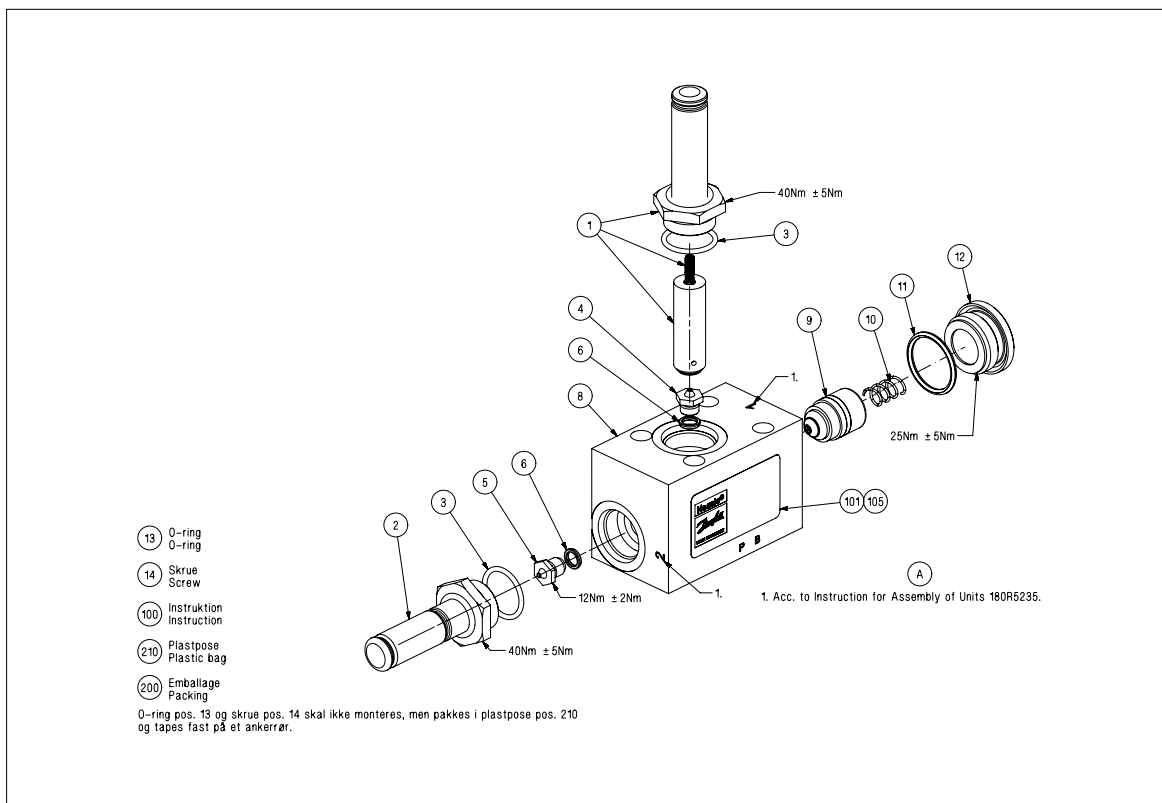


VDHT 15 EC



Ersatzteile

Ersatz Armatur NC	180L5002 / Pos.: 1, 5
Ersatz Armatur NO	180L5010 / Pos.: 4, 5
Pilotdüse NC	180Z0098 / Pos.: 6, 7
Pilotdüse NO	180Z0097 / Pos.: 6, 7
Kolbensatz	180Z0024 / Pos.: 9, 10



ENGINEERING
TOMORROW

Danfoss

Danfoss A/S
High Pressure Pumps
DK-6430 Nordborg
Denmark

Danfoss can accept no responsibility for possible errors in catalogues, brochures and other printed material. Danfoss reserves the right to alter its products without notice. This also applies to products already on order provided that such alterations can be made without subsequential changes being necessary in specifications already agreed. All trademarks in this material are property of the respective companies. Danfoss and the Danfoss logotype are trademarks of Danfoss A/S. All rights reserved.