

Catálogo

# Optyma™ Slim Pack

## Solución rentable y silenciosa

R22, R404A/R507, R134a, R448A, R449A, R452A, R513A - 60Hz





<b>Solución rentable y silenciosa para exteriores .....</b>	<b>4</b>
<b>Gama de productos y Características .....</b>	<b>5</b>
Características principales del producto .....	5
Capacidad y Rango de operación .....	5
<b>Límites de aplicación .....</b>	<b>6</b>
<b>Nomenclatura .....</b>	<b>8</b>
<b>Datos generales .....</b>	<b>9</b>
<b>Datos de desempeño – Unidad condensadora recíprocante (MBP) .....</b>	<b>10</b>
<b>Datos de desempeño – Unidad condensadora scroll (MBP) .....</b>	<b>17</b>
<b>Datos de desempeño – Unidad condensadora recíprocante / scroll (LBP) .....</b>	<b>23</b>
<b>Repuestos .....</b>	<b>24</b>
<b>Dimensiones .....</b>	<b>25</b>
<b>Diagramas eléctricos .....</b>	<b>27</b>



**Solución silenciosa**

El Optyma™ **Slim Pack** se puede ubicar incluso en áreas residenciales. Diseño de compresor inteligente. Esta unidad presenta niveles acústicos bajos que mejoran la comodidad y reducen el impacto en el entorno.



**Compacto y ligero para manejo y transporte fácil**

Sistema diseñado para adaptarse perfectamente a un alojamiento compacto y ligero.



**Fácil instalación y limpieza**

Equipadas con conexiones rápidas para las líneas de succión y líquido, con conexiones de servicio accesibles desde la parte exterior, las unidades condensadoras Optyma™ **Slim Pack** se encuentran entre las más rápidas y fáciles de instalar. Los intercambiadores de calor MCHC ahorran tiempo y esfuerzo, garantizan una prolongada vida útil y optimizan la eficiencia.



**La calidad y normas tan conocidas de Danfoss**

Proporcionamos las unidades con compresores scroll y reciprocantes altamente confiables, intercambiadores de calor de micro-canal y todos los componentes necesarios que están pre-ensamblados, integrados y probados en fábrica.



**Incrementa la oportunidad de negocios con un rango extendido de unidades de condensación**

Danfoss Optyma™ **Slim Pack** extiende sus oportunidades de negocios con modelos para temperaturas bajas y medias.



**Adaptado par uso de exteriores**

Danfoss Optyma™ **Slim Pack** esta diseñada para condiciones en exteriores e interiores usando intercambiadores de calor de microcanal y cubierta, resistentes a la corrosión. La cubierta galvanizada, pintada y con protección anticorrosion a sido probada para asegurar una larga vida de uso.



Para mayor información, favor de referirse a Coolselector® en [coolselector.danfoss.com](http://coolselector.danfoss.com) o póngase en contacto con Danfoss

## Características principales del producto

### Aplicación para exteriores



- Montaje en pared y piso
- Carcasa hermética
- Robusto y resistente a la corrosión
- Diseño compacto

### Condensador de microcanal



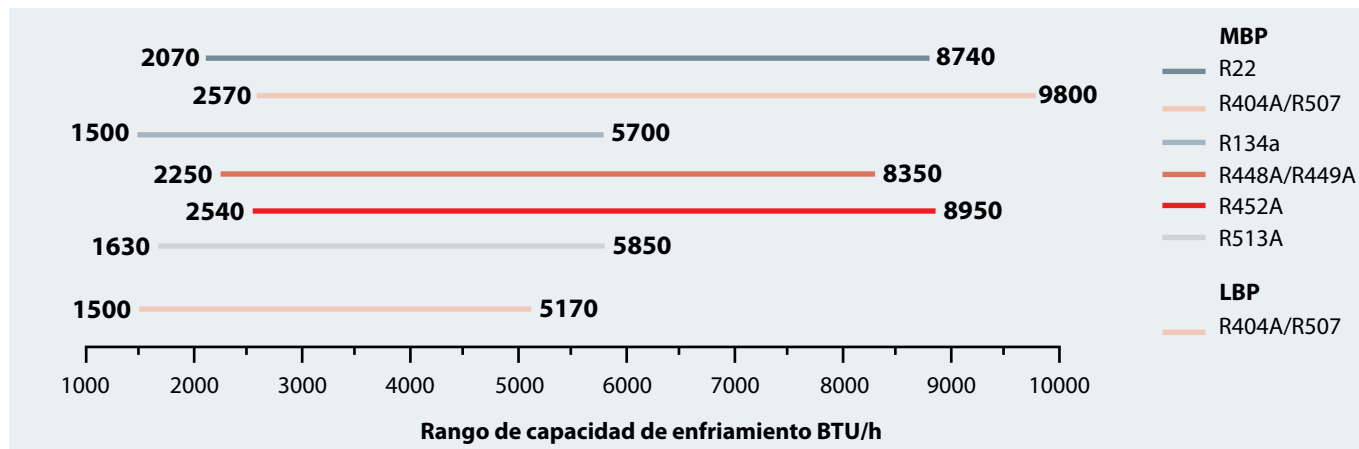
- Limpieza fácil y rápida
- Menos carga de refrigerante
- Tiempo de vida larga

### Puertos de servicio externos



- Instalación rápida y fácil
- Conexiones rápidas de líneas de succión y líquido
- Válvulas de cierre en válvulas de servicio y de recepción en puertos de servicio para mantenimiento más fácil y rápido

## Capacidad y Rango de operación



MBP Condiciones nominales, temperatura de succión saturada -10°C. Temperatura ambiente del aire +32°C. Supercalentamiento 18K. Subenfriamiento 3K

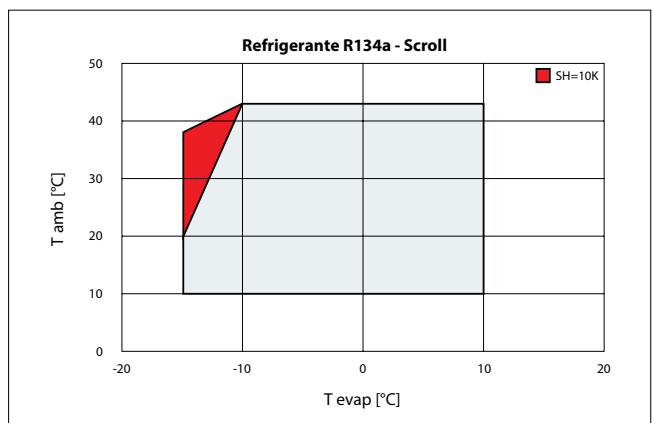
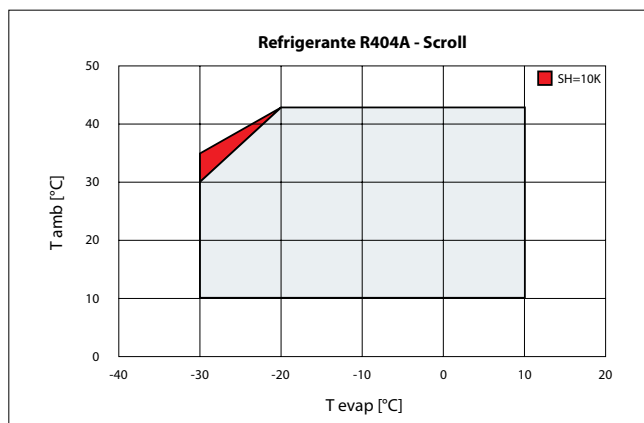
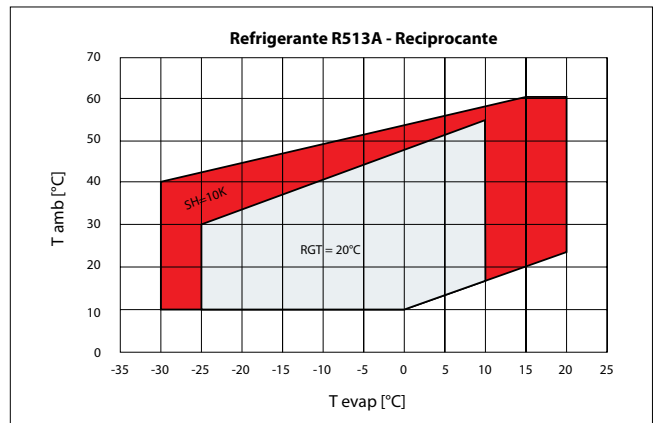
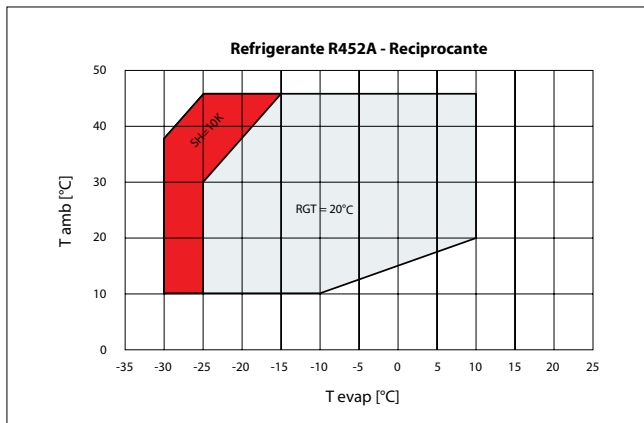
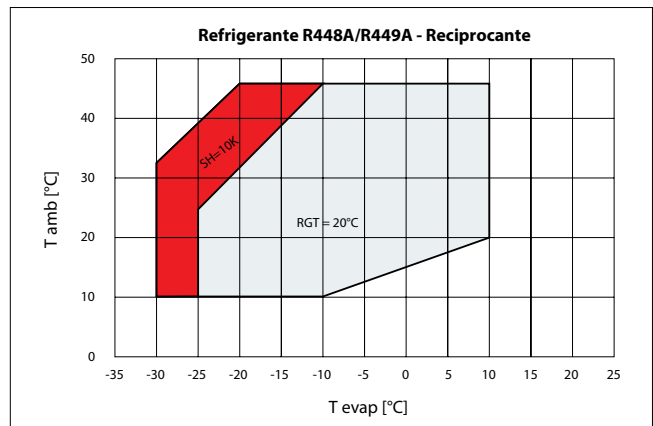
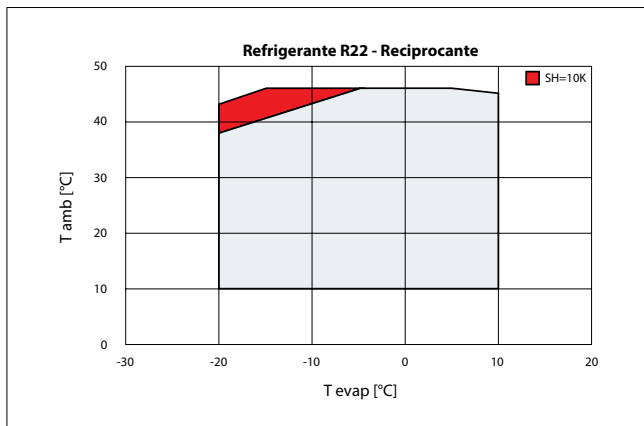
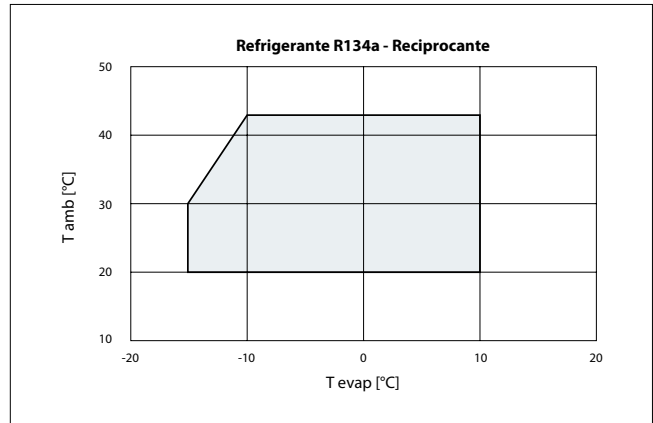
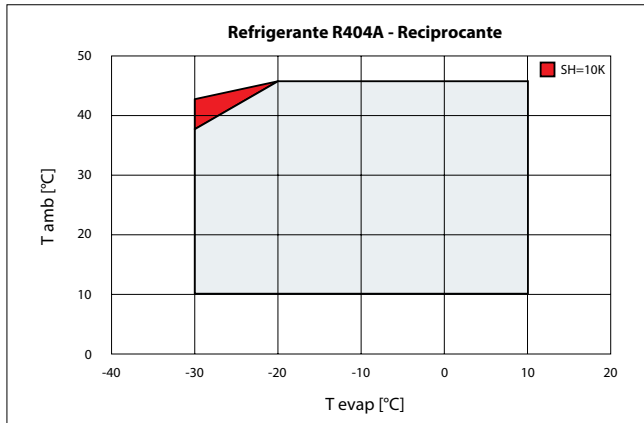
LBP Condiciones nominales, temperatura de succión saturada -30°C. Temperatura ambiente del aire +32°C. Supercalentamiento 18K. Subenfriamiento 3K

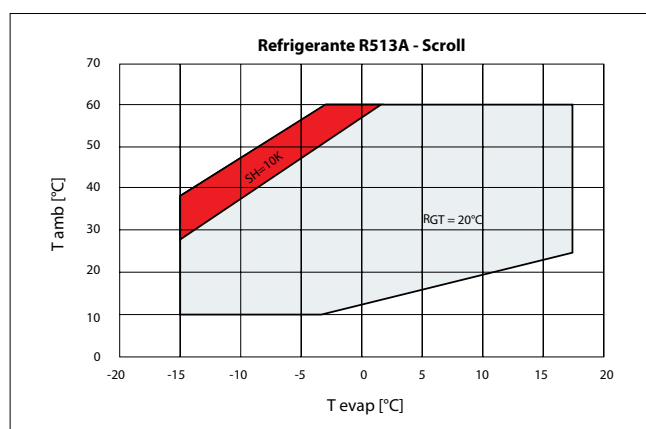
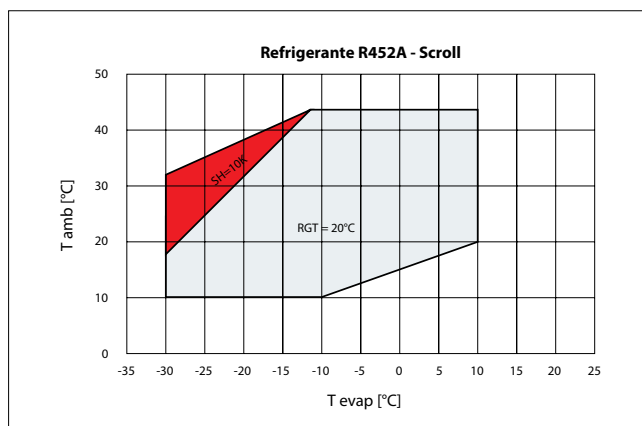
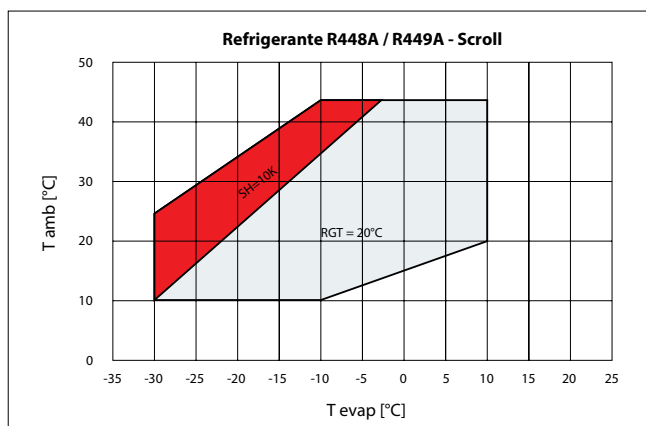
Límites de unidad de condensación  
Temp ambiente [°C] Up to 43°C

T Evaporación [°C]	Min	Max
MBP R22	-20	10
MBP R404/507	-30	10
MBP R134a	-15	10
MBP R448A/R449A	-30	10
MBP R452A	-30	10
MBP R513A	-30	20
LBP R404A/R507	-40	-10

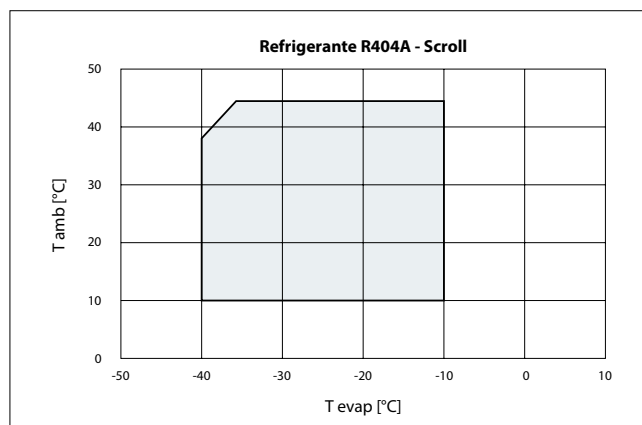
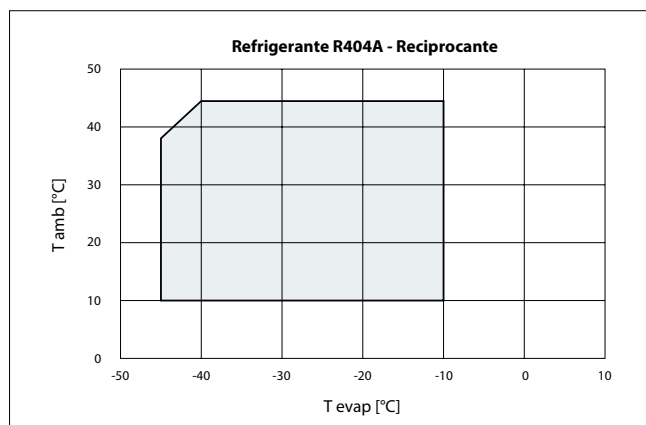
Los límites dependen de la unidad seleccionada

**MBP**

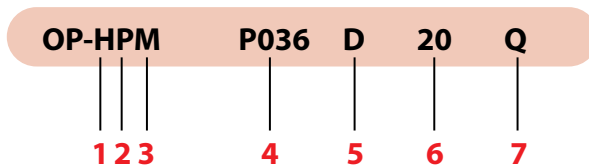




**LBP**



## Nomenclatura Optyma™ Slim Pack



<b>1</b> Aplicación	H = HBP/MBP L = LBP
<b>2</b> Diseño	P = Unidad empacada
<b>3</b> Aceite del compresor	M = Aceite mineral (Compresor recíprocante MT) Z = POE (MTZ/NTZ Compresor recíprocante) U = PVE (LLZ/MLZ Compresor scroll)
<b>4</b> Tipo y tamaño del compresor	P036 = Pistón 036 S038 = Scroll 038
<b>5</b> Tecnología del condensador	D = Microcanal
<b>6</b> Equipamiento	Versión 20
<b>7</b> Código de voltaje	N = 230V-1ph-60Hz, Comp y ventilador Q = Comp 230V-3ph-60Hz y ventilador 230V-1ph V = Comp 380V-3ph-60Hz y ventilador 230V-1ph

### Etiqueta - Designación



- A: Modelo
- B: Número de código
- C: Número de serie y código de barras
- D: Voltaje de suministro, rotor bloqueado Amper
- E: Presión máxima de prueba
- F: Refrigerante
- G: Aceite

### Componentes principales

U.C. con compresor	Interruptor de presión		Recibidor	Contactor	Relevador de fase en secuencia	Mirilla	Filtro secador	Resistencia
	KP1 (LP)	Encapsulado (HP)						
Pistón	✓	✓	✓	✓		✓	✓	✓
Scroll	✓	✓	✓	✓	✓	✓	✓	✓



**Datos mecánicos**

Modelo	Referencia comercial	Compresor			Condensador		Motor del ventilador			Recibidor	Conexión		Peso	
	(HP)	Modelo	Desplazamiento (m³/h)	Carga aceite (L)	Tipo	Vol. interno (L)	No.	Diámetro (mm)	Flujo de aire (m³/h)		Línea de succ. (in)	Línea de líq (in)	Neto (kg)	Bruto (kg)
<b>MBP (Recip)</b>														
HPM(Z)P019	1.5	MT(Z)019	6.3	0.95	C2	0.46	1	450	3000	3.7	1/2"	3/8"	57	67
HPM(Z)P022	2.0	MT(Z)022	8.0	0.95	C2	0.46	1	450	3000	3.7	1/2"	3/8"	58	67
HPM(Z)P028	2.5	MT(Z)028	10.1	0.95	C2	0.46	1	450	3000	3.7	1/2"	3/8"	60	69
HPM(Z)P036	3.0	MT(Z)036	12.7	0.95	C3	1.04	1	450	3300	5.8	5/8"	1/2"	70	80
HPM(Z)P040	3.5	MT(Z)040	14.3	0.95	C3	1.04	1	450	3300	5.8	5/8"	1/2"	70	80
HPM(Z)P050	4.5	MT(Z)050	18.0	1.80	C4	1.51	2	450	7200	7.5	7/8"	5/8"	112	124
HPM(Z)P064	5.5	MT(Z)064	22.6	1.80	C4	1.51	2	450	7200	7.5	7/8"	5/8"	114	126
<b>MBP (Scroll)</b>														
HPUS015	2.0	MLZ015	7.1	1.06	C2	0.46	1	450	3000	3.7	3/4"	3/8"	65	74
HPUS019	2.5	MLZ019	9.1	1.06	C3	1.04	1	450	3300	3.7	3/4"	1/2"	75	85
HPUS021	3.0	MLZ021	9.7	1.06	C3	1.04	1	450	3300	5.8	3/4"	1/2"	75	85
HPUS026	3.5	MLZ026	12.0	1.06	C4	1.51	2	450	7200	5.8	3/4"	5/8"	110	120
HPUS030	4.0	MLZ030	14.5	1.57	C4	1.51	2	450	7200	7.5	7/8"	5/8"	117	127
HPUS038	5.0	MLZ038	17.0	1.57	C4	1.51	2	450	7200	7.5	7/8"	5/8"	117	127
<b>LBP (Recip)</b>														
LPZP048	1.5	NTZ048	10.1	0.95	C2	0.46	1	450	3000	3.7	5/8"	3/8"	60	69
LPZP068	2.0	NTZ068	14.3	0.95	C2	0.46	1	450	3000	3.7	5/8"	3/8"	60	69
<b>LBP (Scroll)</b>														
LPUS013	4.0	LLZ013	14.2	1.62	C4	1.51	2	450	7200	7.5	3/4"	5/8"	121	131
LPUS015	5.0	LLZ015	17.6	1.62	C4	1.51	2	450	7200	7.5	3/4"	5/8"	121	131
LPUS018	6.0	LLZ018	20.5	1.62	C4	1.51	2	450	7200	7.5	3/4"	5/8"	122	132

**Datos eléctricos**

Unidad Condensadora									Compresor									Motor del ventilador			
60Hz	230V 1Ph (N)			230V 3Ph (Q)			380V 3Ph (V)			230V 1Ph			230V 3Ph			380V 3Ph			No.	220V 1Ph	Consumo de energía
Modelo	LRA	RLA	MCA	LRA	RLA	MCA	LRA	RLA	MCA	LRA	RLA	MCC	LRA	RLA	MCC	LRA	RLA	MCC	FLA	W	
<b>MBP (Recip)</b>																					
HPM(Z)P019	57	11	16	44	8	12	29	6	9	53	10	14	39	7	10	24	5	5	1	0.96	230
HPM(Z)P022	55	14	20	44	10	14	28	6	9	53	13	18	39	9	12	24	5	7	1	0.96	230
HPM(Z)P028	87	20	28	63	13	19	38	8	11	82	19	26	58	12	17	33	7	10	1	0.96	230
HPM(Z)P036	90	23	33	80	14	20	41	9	12	85	22	31	75	13	18	36	8	11	1	0.96	230
HPM(Z)P040	106	27	38	105	19	26	66	10	15	101	26	36	100	18	24	61	9	12	1	0.96	230
HPM(Z)P050	121	29	40	122	21	29	85	13	18	116	28	38	117	20	27	80	12	15	2	0.96	230
HPM(Z)P064	150	36	50	144	24	33	79	15	22	145	35	48	139	23	31	74	14	19	2	0.96	230
<b>MBP (Scroll)</b>																					
HPUS015	75	16	22	66	12	17	46	8	11	70	15	20	61	11	16	41	7	9	1	0.96	230
HPUS019	103	22	31	101	15	21	58	10	14	98	21	26	96	14	19	53	9	13	1	0.96	230
HPUS021	103	23	33	101	16	22	58	10	14	98	22	26	96	15	19	53	9	13	1	0.96	230
HPUS026	122	30	42	102	19	27	59	13	18	117	29	33	97	19	24	54	12	14	2	0.96	230
HPUS030	157	35	49	127	23	32	88	15	21	152	34	40	122	22	28	83	14	16	2	0.96	230
HPUS038	167	40	56	130	26	37	88	17	24	162	39	47	125	25	28	83	16	19	2	0.96	230
<b>LBP (Recip)</b>																					
LPZP048	50	11	16	38	9	13	28	5	8	52	10	14	33	8	11	23	5	6	1	0.96	230
LPZP068	78	17	24	54	12	17	35	8	11	76	16	22	50	12	16	30	7	10	1	0.96	230
<b>LBP (Scroll)</b>																					
LPUS013	-	-	-	129	20	28	87	11	15	-	-	-	124	19	26	82	10	15	2	0.96	230
LPUS015	-	-	-	187	21	30	88	14	19	-	-	-	182	20	31	83	13	19	2	0.96	230
LPUS018	-	-	-	191	23	32	113	16	22	-	-	-	186	22	33	108	15	22	2	0.96	230

**LRA:** Amperaje a rotor bloqueado, **RLA:** Amperaje a carga plena, **MCC:** Corriente continua máxima, **FLA:** Amperaje a carga plena

**MBP R22**

No. de modelo	No. código	Código eléctrico	Modelo compresor	Ventiladores	Temp. ambiente (°C)	Rango capac. de enfriamiento en (BTU/h) a temp. De evap. (°C)												Nivel de presión de sonido a 3m (dB)		
						-20°C		-15°C		-10°C		-5°C		0°C		5°C			10°C	
						CC	PC	CC	PC	CC	PC	CC	PC	CC	PC	CC	PC		CC	PC
HPMP019	115F0627 115F0628 115F0629	N Q V	MT019	1	32	4358	1104	6091	1237	8207	1364	10740	1484	13710	1595	17150	1695	21040	1783	57
					35	4087	1122	5756	1259	7792	1392	10230	1519	13090	1637	16400	1745	20150	1843	
					38	3826	1138	5425	1280	7376	1419	9711	1552	12460	1679	15630	1796	19240	1904	
					43	<b>3412</b>	<b>1162</b>	<b>4884</b>	<b>1312</b>	6682	1462	8840	1608	11380	1748	14330	1881	17700	2006	
HPMP022	115F0630 115F0631 115F0632	N Q V	MT022	1	32	6453	1330	8904	1529	11720	1723	14900	1907	18470	2078	22430	2235	26770	2374	58
					35	5972	1349	8360	1554	11090	1754	14190	1947	17650	2128	21480	2296	25680	2448	
					38	5494	1365	7815	1575	10470	1783	13460	1984	16810	2175	20510	2355	24570	2520	
					43	<b>4706</b>	<b>1381</b>	<b>6907</b>	<b>1602</b>	9411	1822	12240	2039	15390	2248	18870	2448	22690	2635	
HPMP028	115F0633 115F0634 115F0635	N Q V	MT028	1	32	9831	1925	12900	2153	16320	2379	20100	2599	24240	2815	28720	3025	33520	3232	55
					35	9266	1939	12260	2178	15600	2417	19280	2655	23290	2890	27630	3124	32270	3357	
					38	8696	1949	11620	2199	14860	2453	18430	2708	22320	2965	26520	3222	31000	3482	
					43	<b>7734</b>	<b>1956</b>	<b>10520</b>	<b>2228</b>	13610	2508	16990	2794	20660	3086	24610	3384	28830	3689	
HPMP036	115F0636 115F0637 115F0638	N Q V	MT036	1	32	13000	2433	16840	2709	21120	2994	25810	3287	30920	3587	36420	3895	42300	4215	57
					35	12230	2474	16000	2761	20180	3059	24750	3367	29720	3686	35070	4016	40780	4360	
					38	11470	2514	15150	2812	19220	3124	23680	3449	28500	3787	33690	4139	39220	4507	
					43	<b>10180</b>	<b>2576</b>	<b>13710</b>	<b>2895</b>	17600	3231	21840	3585	26430	3957	31340	4347	36570	4757	
HPMP040	115F0639 115F0640 115F0641	N Q V	MT040	1	32	13840	2871	17940	3251	22550	3630	27680	4007	33340	4380	39540	4749	46270	5117	57
					35	12960	2927	17020	3318	21570	3713	36620	4110	32200	4506	38290	4903	44900	5303	
					38	12090	2976	16100	3379	20580	3790	25560	4207	31040	4627	37030	5053	43530	5486	
					43	<b>10640</b>	<b>3038</b>	<b>14550</b>	<b>3464</b>	18930	3903	23770	4355	29100	4817	34910	5291	41200	5779	
HPMP050	115F0642 115F0643 115F0644	N Q V	MT050	2	32	16150	3181	21450	3497	27620	3799	34680	4092	42650	4385	51530	4684	61280	4995	63
					35	15380	3245	20510	3588	26460	3915	33280	4232	40970	4546	49530	4866	58950	5196	
					38	14620	3299	19570	3670	25320	4024	31880	4366	39290	4705	47540	5046	56630	5396	
					43	<b>13360</b>	<b>3362</b>	<b>18030</b>	<b>3785</b>	23430	4188	29590	4576	36530	4957	44270	5338	52790	5726	
HPMP064	115F0645 115F0646 115F0647	N Q V	MT064	2	32	20960	3922	27280	4309	34680	4710	43160	5130	52710	5575	63300	6048	74900	6557	60
					35	20120	4008	26200	4416	33320	4838	41490	5279	50690	5744	60910	6238	72100	6767	
					38	19290	4091	25130	4521	31960	4965	39810	5427	48660	5913	58500	6428	69290	6978	
					43	<b>17950</b>	<b>4215</b>	<b>23360</b>	<b>4684</b>	29710	5166	37010	5666	45270	6189	54460	6740	64560	7324	

 Supercalentamiento: 18K  
 Subenfriamiento: 3K

**Supercalentamiento: 18K**  
**Subenfriamiento: 3K**

 CC: Capacidad de enfriamiento (BTU/h)  
 PC: Consumo eléctrico (W)

 Para mayor información, favor de referirse a Coolselector® en [coolselector.danfoss.com](http://coolselector.danfoss.com) o póngase en contacto con Danfoss

**MBP R404A**

No. de modelo	No. código	Código eléctrico	Modelo compresor	Ventiladores	Temp. ambiente (°C)	Rango capac. de enfriamiento en (BTU/h) a temp. De evap. (°C)																Nivel de presión de sonido a 3m (dB)		
						-30°C		-25°C		-20°C		-15°C		-10°C		-5°C		0°C		5°C			10°C	
						CC	PC	CC	PC	CC	PC	CC	PC	CC	PC	CC	PC	CC	PC	CC	PC		CC	PC
HPZP019	115F0600 115F0601 115F0602	N Q V	MTZ019	1	32	2402	1163	3902	1366	5689	1539	7782	1687	10200	1815	12940	1925	16020	2023	19420	2114	23160	2200	60
					35	2101	1134	3551	1353	5272	1542	7282	1704	9598	1844	12230	1967	15180	2076	18450	2175	22030	2270	
					38	1799	1098	3197	1334	4847	1539	6771	1716	8986	1870	11500	2005	14320	2125	17460	2235	20890	2339	
					43	<b>1302</b>	<b>1024</b>	<b>2603</b>	<b>1289</b>	4129	1522	5903	1725	7943	1903	10260	2061	12870	2201	15770	2329	18960	2449	
HPZP022	115F0603 115F0604 115F0605	N Q V	MTZ022	1	32	4173	1330	5925	1513	8029	1691	10510	1864	13360	2035	16610	2207	20220	2383	24190	2563	28500	2752	61
					35	3856	1333	5549	1528	7570	1716	9939	1901	12670	2083	15760	2266	19200	2451	22990	2642	27100	2840	
					38	3523	1330	5152	1536	7084	1737	9341	1933	11930	2126	14870	2320	18150	2516	21750	2718	25660	2926	
					43	<b>2944</b>	<b>1310</b>	<b>4452</b>	<b>1537</b>	6225	1758	8285	1975	10650	2188	13320	2402	16310	2617	19600	2836	23200	3062	
HPZP028	115F0606 115F0607 115F0608	N Q V	MTZ028	1	32	5906	1677	8073	1927	10580	2171	13450	2411	16660	2651	20210	2893	24080	3141	28240	3396	32680	3662	58
					35	5475	1677	7571	1941	9985	2199	12730	2453	15790	2707	19180	2962	22870	3223	26840	3490	31070	3768	
					38	5035	1672	7055	1950	9368	2222	11980	2491	14900	2759	18120	3028	21630	3301	25410	3582	29440	3872	
					43	<b>4289</b>	<b>1649</b>	<b>6173</b>	<b>1952</b>	8308	2249	10710	2542	13380	2834	16320	3127	19520	3423	22980	3726	26680	4038	
HPZP036	115F0609 115F0610 115F0611	N Q V	MTZ036	1	32	7056	1926	9878	2230	13190	2546	17000	2874	21300	3218	26090	3581	31320	3965	36970	4376	43000	4816	60
					35	6460	1924	9176	2239	12350	2568	15990	2910	20100	3270	24660	3648	29660	4049	35060	4476	40820	4934	
					38	5871	1919	8478	2246	11510	2587	14980	2944	18890	3318	23230	3717	27990	4130	33140	4575	38650	5050	
					43	<b>4904</b>	<b>1905</b>	<b>7325</b>	<b>2251</b>	10120	2613	13300	2993	16880	3393	20850	3815	25220	4260	29960	4734	35050	5239	
HPZP040	115F0612 115F0613 115F0614	N Q V	MTZ040	1	32	8016	2421	11170	2760	14840	3109	19010	3475	23670	3863	28800	4280	34340	4730	40250	5221	46480	5759	60
					35	7376	2422	10410	2776	13910	3142	17890	3524	22330	3929	27220	4361	32500	4828	38140	5334	44090	5886	
					38	6750	2420	9652	2791	12990	3173	16780	3572	21000	3992	25630	4441	30660	4923	36020	5444	41700	6010	
					43	<b>5733</b>	<b>2405</b>	<b>8415</b>	<b>2804</b>	11480	3214	14930	3641	18780	4089	23010	4564	27600	5072	32520	5617	37760	6207	
HPZP050	115F0615 115F0616 115F0617	N Q V	MTZ050	2	32	10650	2901	14810	3298	19700	3672	25400	4026	31930	4366	39330	4698	47610	5028	56760	5362	66760	5706	66
					35	9699	2881	13720	3307	18440	3710	23920	4092	30190	4460	37300	4819	45250	5176	54050	5535	63680	5904	
					38	8740	2847	12610	3304	17150	3736	22400	4148	28410	4545	35220	4933	42850	5316	51290	5702	60530	6097	
					43	<b>7144</b>	<b>2755</b>	<b>10750</b>	<b>3266</b>	14950	3752	19810	4216	25370	4664	31670	5101	38740	5532	46580	5965	55200	6404	
HPZP064	115F0618 115F0619 115F0620	N Q V	MTZ064	2	32	13480	3483	18540	4038	24450	4565	31270	5076	38990	5580	47600	6088	57070	6611	67360	7156	78390	7733	63
					35	12330	3450	17190	4040	22870	4600	29380	5141	36750	5672	44980	6205	54030	6748	63870	7313	74440	7907	
					38	11180	3399	15850	4027	21270	4622	27480	5194	34500	5754	42330	6313	50960	6879	60350	7464	70470	8076	
					43	<b>9272</b>	<b>3274</b>	<b>13600</b>	<b>3967</b>	18580	4624	24280	5253	30710	5865	37890	6471	45810	7080	54460	7702	63820	8348	

Supercalentamiento: 18K  
Subenfriamiento: 3K

**Supercalentamiento: 18K**  
**Subenfriamiento: 3K**

CC: Capacidad de enfriamiento (BTU/h)  
PC: Consumo eléctrico (W)



Para mayor información, favor de referirse a Coolselector® en [coolselector.danfoss.com](http://coolselector.danfoss.com) o póngase en contacto con Danfoss

**MBP R134a**

No. de modelo	No. código	Código eléctrico	Modelo compresor	Ventiladores	Temp. ambiente (°C)	Rango capac. de enfriamiento en (BTU/h) a temp. De evap. (°C)								Nivel de presión de sonido a 3m (dB)		
						-10°C		-5°C		0°C		5°C			10°C	
						CC	PC	CC	PC	CC	PC	CC	PC		CC	PC
HPZP019	115F0600 115F0601 115F0602	N Q V	MTZ019	1	32	5964	1014	7729	1084	9886	1150	12476	1210	15526	1267	60
					35	5615	1034	7333	1112	9434	1185	11949	1256	14923	1324	
					38	5262	1049	6932	1134	8970	1217	11417	1297	14304	1378	
					43	4676	1062	6254	1160	8185	1258	10509	1357	13249	1458	
HPZP022	115F0603 115F0604 115F0605	N Q V	MTZ022	1	32	7555	1216	9878	1326	12643	1431	15867	1529	19563	1621	61
					35	7198	1238	9454	1355	12131	1467	15252	1575	18825	1679	
					38	6837	1256	9022	1380	11604	1501	14613	1619	18068	1734	
					43	6226	1275	8268	1412	10687	1548	13511	1684	16751	1820	
HPZP028	115F0606 115F0607 115F0608	N Q V	MTZ028	1	32	9890	1522	12781	1688	16065	1849	19749	2005	23834	2156	58
					35	9411	1541	12226	1715	15422	1887	19003	2057	22961	2224	
					38	8923	1556	11663	1740	14764	1924	18234	2107	22069	2290	
					43	8094	1574	10699	1775	13634	1980	16918	2187	20538	2398	
HPZP036	115F0609 115F0610 115F0611	N Q V	MTZ036	1	32	13099	1985	16624	2225	20669	2457	25257	2679	30389	2888	60
					35	12436	2007	15871	2256	19816	2499	24274	2733	29263	2956	
					38	11774	2025	15121	2282	18952	2536	23282	2783	28121	3022	
					43	10687	2043	13872	2317	17504	2590	21601	2860	26177	3125	
HPZP040	115F0612 115F0613 115F0614	N Q V	MTZ040	1	32	15649	2452	19297	2737	23493	3019	28263	3294	33629	3562	60
					35	14673	2463	18270	2757	22398	3049	27097	3337	32372	3621	
					38	13725	2468	17267	2771	21331	3074	25947	3377	31134	3677	
					43	12214	2462	15660	2781	19618	3105	24099	3431	29132	3759	
HPZP050	115F0615 115F0616 115F0617	N Q V	MTZ050	2	32	16684	2578	22144	2781	28589	2970	36072	3152	44638	3329	66
					35	16049	2632	21395	2853	27680	3061	34965	3260	43293	3454	
					38	15355	2682	20574	2923	26689	3149	33772	3366	41854	3579	
					43	14074	2752	19063	3027	24885	3287	31606	3537	39272	3781	
HPZP064	115F0618 115F0619 115F0620	N Q V	MTZ064	2	32	21538	3170	28442	3471	36480	3761	45661	4046	55968	4333	63
					35	20637	3222	27359	3547	35164	3859	44063	4164	54044	4470	
					38	19682	3268	26225	3618	33795	3952	42409	4279	52061	4606	
					43	17980	3322	24214	3718	31388	4095	39530	4461	48635	4824	

 Supercalentamiento: 18K  
 Subenfriamiento: 3K

 CC: Capacidad de enfriamiento (BTU/h)  
 PC: Consumo eléctrico (W)

 Para mayor información, favor de referirse a Coolselector® en [coolselector.danfoss.com](http://coolselector.danfoss.com) o póngase en contacto con Danfoss

**MBP R448A**

No. de modelo	No. código	Código eléctrico	Modelo compresor	Ventiladores	Temp. ambiente (°C)	Rango capac. de enfriamiento en (BTU/h) a temp. De evap. (°C)																Nivel de presión de sonido a 3m (dB)		
						-30°C		-25°C		-20°C		-15°C		-10°C		-5°C		0°C		5°C			10°C	
						CC	PC	CC	PC	CC	PC	CC	PC	CC	PC	CC	PC	CC	PC	CC	PC		CC	PC
HPZP019	115F0600	N	MTZ019	1	32	<b>2029</b>	<b>912</b>	<b>3343</b>	<b>1076</b>	4939	1232	6781	1380	8897	1519	11290	1649	13960	1769	16900	1879	20110	1980	60
	115F0601	Q			35			<b>3025</b>	<b>1069</b>	<b>4525</b>	<b>1234</b>	6326	1392	8355	1542	10650	1682	13220	1814	16050	1936	19130	2050	
	115F0602	V			38			<b>2721</b>	<b>1062</b>	<b>4155</b>	<b>1235</b>	5883	1402	7826	1562	10030	1714	12490	1857	15200	1991	18180	2117	
					43			<b>3567</b>	<b>1233</b>	<b>5112</b>	<b>1415</b>	6974	1591	9015	1760	11300	1922	13830	2076	16610	2222			
HPZP022	115F0603	N	MTZ022	1	32	<b>4101</b>	<b>1222</b>	<b>5480</b>	<b>1362</b>	7213	1509	9252	1663	11660	1826	14450	2000	17610	2189	21140	2396	25020	2627	61
	115F0604	Q			35			<b>5184</b>	<b>1383</b>	<b>6788</b>	<b>1537</b>	8787	1701	11080	1874	13730	2059	16750	2260	20120	2479	23840	2722	
	115F0605	V			38			<b>4890</b>	<b>1401</b>	<b>6417</b>	<b>1565</b>	8327	1738	10500	1921	13020	2118	15890	2330	19110	2562	22660	2818	
					43			<b>5804</b>	<b>1607</b>	<b>7467</b>	<b>1796</b>	9554	1998	11680	2213	14490	2446	17450	2699	20730	2977			
HPZP028	115F0606	N	MTZ028	1	32	<b>5006</b>	<b>1459</b>	<b>6668</b>	<b>1637</b>	8738	1827	11140	2029	13940	2247	17140	2485	20720	2746	24670	3038	28930	3367	58
	115F0607	Q			35			<b>6306</b>	<b>1661</b>	<b>8215</b>	<b>1859</b>	10580	2073	13240	2303	16280	2554	19690	2830	23450	3136	27530	3481	
	115F0608	V			38			<b>5945</b>	<b>1682</b>	<b>7764</b>	<b>1891</b>	<b>10020</b>	<b>2116</b>	12540	2359	15430	2623	18670	2913	22250	3234	26140	3595	
					43			<b>7016</b>	<b>1940</b>	<b>8970</b>	<b>2183</b>	11400	2448	14030	2736	16990	3051	20280	3399	23860	3786			
HPZP036	115F0609	N	MTZ036	1	32	<b>6095</b>	<b>1727</b>	<b>8461</b>	<b>2000</b>	11380	2285	14720	2582	18530	2895	22800	3229	27500	3590	32590	3982	38010	4414	60
	115F0610	Q			35			<b>7977</b>	<b>2025</b>	<b>10680</b>	<b>2323</b>	13970	2635	17620	2965	21700	3317	26190	3696	31060	4108	36250	4559	
	115F0611	V			38			<b>7496</b>	<b>2047</b>	<b>10080</b>	<b>2359</b>	13230	2687	16700	3033	20590	3403	24880	3800	29520	4232	34490	4704	
					43			<b>9072</b>	<b>2414</b>	<b>11820</b>	<b>2767</b>	15180	3143	18750	3543	22690	3973	26970	4438	31560	4945			
HPZP040	115F0612	N	MTZ040	1	32	<b>6798</b>	<b>2175</b>	<b>9481</b>	<b>2482</b>	12270	2809	16490	3157	20690	3531	25340	3934	30380	4373	35780	4855	41450	5387	60
	115F0613	Q			35			<b>8927</b>	<b>2509</b>	<b>11960</b>	<b>2849</b>	15630	3214	19640	3605	24070	4028	28890	4488	34050	4992	39470	5547	
	115F0614	V			38			<b>8334</b>	<b>2534</b>	<b>11270</b>	<b>2888</b>	14780	3269	18590	3678	22810	4120	27410	4601	32320	5128	37500	5707	
					43			<b>10140</b>	<b>2950</b>	<b>13170</b>	<b>3356</b>	16850	3797	20720	4272	24930	4789	29440	5354	34220	5973			
HPZP050	115F0615	N	MTZ050	2	32	<b>7407</b>	<b>2212</b>	<b>10850</b>	<b>2596</b>	15130	2988	20130	3385	25950	3789	32580	4201	40020	4622	48220	5056	57130	5507	66
	115F0616	Q			35			<b>10120</b>	<b>2608</b>	<b>14130</b>	<b>3019</b>	19050	3439	24620	3866	30980	4301	38110	4746	45980	5205	54550	5679	
	115F0617	V			38			<b>9390</b>	<b>2611</b>	<b>13230</b>	<b>3042</b>	17950	3483	23280	3933	29360	4391	36190	4861	43730	5343	51960	5842	
					43			<b>11710</b>	<b>3060</b>	<b>15900</b>	<b>3535</b>	21030	4023	26650	4520	32970	5030	39980	5553	47650	6092			
HPZP064	115F0618	N	MTZ064	2	32	<b>9725</b>	<b>2779</b>	<b>13930</b>	<b>3266</b>	19070	3766	24930	4281	31590	4814	39020	5372	47180	5962	56010	6593	65430	7275	63
	115F0619	Q			35			<b>12940</b>	<b>3275</b>	<b>17720</b>	<b>3799</b>	23490	4341	29880	4904	37010	5493	44850	6116	53340	6782	62410	7499	
	115F0620	V			38			<b>11970</b>	<b>3280</b>	<b>16530</b>	<b>3828</b>	22080	4397	28180	4989	35020	5610	42530	6267	50680	6967	59410	7721	
					43			<b>14610</b>	<b>3866</b>	<b>19480</b>	<b>4479</b>	25400	5123	31730	5797	38700	6510	46290	7269	54460	8085			

Supercalentamiento: 20°C  
Subenfriamiento: 3K

Supercalentamiento: 10K  
Subenfriamiento: 3K

CC: Capacidad de enfriamiento (BTU/h)  
PC: Consumo eléctrico (W)



Para mayor información, favor de referirse a Coolselector® en [coolselector.danfoss.com](http://coolselector.danfoss.com) o póngase en contacto con Danfoss

**MBP R449A**

No. de modelo	No. código	Código eléctrico	Modelo compresor	Ventiladores	Temp. ambiente (°C)	Rango capac. de enfriamiento en (BTU/h) a temp. De evap. (°C)																Nivel de presión de sonido a 3m (dB)		
						-30°C		-25°C		-20°C		-15°C		-10°C		-5°C		0°C		5°C			10°C	
						CC	PC	CC	PC	CC	PC	CC	PC	CC	PC	CC	PC	CC	PC	CC	PC		CC	PC
HPZP019	115F0600 115F0601 115F0602	N Q V	MTZ019	1	32	<b>2035</b>	<b>912</b>	<b>3354</b>	<b>1076</b>	4960	1232	6812	1380	8941	1518	11350	1647	14040	1765	17010	1874	20240	1973	60
					35			<b>3035</b>	<b>1070</b>	<b>4541</b>	<b>1235</b>	6355	1392	8397	1541	10710	1680	13290	1811	16150	1932	19270	2043	
					38			<b>2730</b>	<b>1062</b>	<b>4169</b>	<b>1235</b>	5911	1402	7866	1561	10080	1712	12560	1854	15300	1986	18300	2110	
					43					<b>3580</b>	<b>1233</b>	<b>5132</b>	<b>1415</b>	7011	1591	9066	1759	11370	1920	13930	2072	16730	2217	
HPZP022	115F0603 115F0604 115F0605	N Q V	MTZ022	1	32	<b>4112</b>	<b>1221</b>	<b>5496</b>	<b>1361</b>	7242	1507	9294	1660	11720	1822	14530	1994	17730	2181	21300	2385	25230	2612	61
					35			<b>5200</b>	<b>1381</b>	<b>6811</b>	<b>1536</b>	8828	1698	11140	1870	13810	2053	16860	2252	20280	2468	24040	2708	
					38			<b>4905</b>	<b>1400</b>	<b>6439</b>	<b>1563</b>	8367	1735	10560	1917	13100	2112	16000	2322	19260	2551	22860	2804	
					43					<b>5825</b>	<b>1605</b>	<b>7499</b>	<b>1793</b>	9609	1994	11930	2208	14590	2438	17590	2689	20920	2964	
HPZP028	115F0606 115F0607 115F0608	N Q V	MTZ028	1	32	<b>5022</b>	<b>1458</b>	<b>6691</b>	<b>1636</b>	8778	1825	11200	2026	14020	2242	17260	2477	20890	2735	24890	3023	29210	3347	58
					35			<b>6329</b>	<b>1659</b>	<b>8249</b>	<b>1857</b>	10630	2070	13320	2298	16400	2547	19850	2819	23670	3122	27810	3461	
					38			<b>5967</b>	<b>1681</b>	<b>7797</b>	<b>1889</b>	<b>10080</b>	<b>2113</b>	12620	2354	15540	2615	18830	2903	22460	3220	26410	3576	
					43					<b>7047</b>	<b>1938</b>	<b>9015</b>	<b>2180</b>	11480	2444	14140	2729	17140	3041	20470	3385	24110	3768	
HPZP036	115F0609 115F0610 115F0611	N Q V	MTZ036	1	32	<b>6045</b>	<b>1729</b>	<b>8380</b>	<b>2005</b>	11260	2294	14530	2957	18250	2919	22390	3265	26910	3640	31780	4052	36940	4507	60
					35			<b>7899</b>	<b>2029</b>	<b>10560</b>	<b>2331</b>	13790	2649	17340	2988	21290	3351	25620	3744	30270	4175	35200	4649	
					38			<b>7421</b>	<b>2051</b>	<b>9955</b>	<b>2366</b>	13050	2700	16430	3055	20200	3435	24320	3847	28760	4297	33470	4792	
					43					<b>8957</b>	<b>2420</b>	<b>11640</b>	<b>2779</b>	14920	3163	18370	3574	22150	4017	26240	4500	30590	5028	
HPZP040	115F0612 115F0613 115F0614	N Q V	MTZ040	1	32	<b>6734</b>	<b>2177</b>	<b>9375</b>	<b>2488</b>	12610	2820	16240	3176	20320	3560	24800	3977	29630	4435	34750	4940	40100	5502	60
					35			<b>8826</b>	<b>2514</b>	<b>11800</b>	<b>2859</b>	15390	3231	19280	3632	23550	4069	28160	4547	33050	5075	38160	5658	
					38			<b>8288</b>	<b>2539</b>	<b>11110</b>	<b>2897</b>	14550	3285	18240	3704	22300	4160	26690	4659	31350	5208	36220	5815	
					43					<b>9991</b>	<b>2959</b>	<b>12940</b>	<b>3371</b>	16520	3822	20230	4310	24520	4844	28520	5430	33010	6076	
HPZP050	115F0615 115F0616 115F0617	N Q V	MTZ050	2	32	<b>7427</b>	<b>2212</b>	<b>10880</b>	<b>2595</b>	15190	2986	20220	3383	26070	3784	32750	4193	40250	4610	48530	5039	57530	5485	66
					35			<b>10150</b>	<b>2607</b>	<b>14180</b>	<b>3018</b>	19130	3436	24740	3861	31140	4294	38330	4736	46280	5190	54940	5659	
					38			<b>9419</b>	<b>2611</b>	<b>13280</b>	<b>3041</b>	18040	3481	23400	3929	29530	4385	36410	4851	44030	5330	52340	5824	
					43					<b>11750</b>	<b>3060</b>	<b>15960</b>	<b>3534</b>	21140	4020	26810	4516	33180	5022	40260	5541	48010	6076	
HPZP064	115F0618 115F0619 115F0620	N Q V	MTZ064	2	32	<b>9756</b>	<b>2779</b>	<b>13980</b>	<b>3265</b>	19160	3764	25050	4277	31770	4807	39270	5361	47510	5945	56430	6569	65960	7242	63
					35			<b>12980</b>	<b>3275</b>	<b>17790</b>	<b>3798</b>	23620	4338	30050	4897	37250	5483	45160	6100	53740	6758	62930	7467	
					38			<b>12010</b>	<b>3280</b>	<b>16600</b>	<b>3827</b>	22190	4394	28350	4983	35240	5600	42830	6251	51070	6945	59910	7690	
					43					<b>14670</b>	<b>3865</b>	<b>19570</b>	<b>4477</b>	25560	5118	31940	5788	38990	6496	46670	7249	54930	8056	

Supercalentamiento: 20°C  
Subenfriamiento: 3K

Supercalentamiento: 10K  
Subenfriamiento: 3K

CC: Capacidad de enfriamiento (BTU/h)  
PC: Consumo eléctrico (W)



Para mayor información, favor de referirse a Coolselector® en [coolselector.danfoss.com](http://coolselector.danfoss.com) o póngase en contacto con Danfoss

**MBP R452A**

No. de modelo	No. código	Código eléctrico	Modelo compresor	Ventiladores	Temp. ambiente (°C)	Rango capac. de enfriamiento en (BTU/h) a temp. De evap. (°C)																Nivel de presión de sonido a 3m (dB)		
						-30°C		-25°C		-20°C		-15°C		-10°C		-5°C		0°C		5°C			10°C	
						CC	PC	CC	PC	CC	PC	CC	PC	CC	PC	CC	PC	CC	PC	CC	PC		CC	PC
HPZP019	115F0600 115F0601 115F0602	N Q V	MTZ019	1	32	<b>2848</b>	<b>1067</b>	<b>4158</b>	<b>1243</b>	5846	1404	7735	1552	9921	1687	12410	1810	15210	1921	18300	2021	21690	2111	60
					35	<b>2541</b>	<b>1047</b>	<b>3797</b>	<b>1234</b>	<b>5417</b>	<b>1407</b>	7220	1568	9306	1715	11680	1849	14350	1972	17310	2084	20560	2187	
					38	<b>2237</b>	<b>1021</b>	<b>3439</b>	<b>1220</b>	<b>4991</b>	<b>1406</b>	6708	1578	8693	1738	10960	1885	13500	2020	16330	2144	19940	2258	
					43			2850	1186	<b>4160</b>	<b>1392</b>	<b>5862</b>	<b>1586</b>	7680	1766	9754	1934	12090	2090	14700	2234	17580	2368	
HPZP022	115F0603 115F0604 115F0605	N Q V	MTZ022	1	32	<b>4443</b>	<b>1328</b>	<b>6067</b>	<b>1496</b>	8149	1665	10410	1834	12980	2003	15860	2172	19040	2345	22500	2521	26240	2705	61
					35	<b>4078</b>	<b>1331</b>	<b>5630</b>	<b>1507</b>	<b>7630</b>	<b>1686</b>	9785	1865	12240	2046	14980	2229	18020	2415	21340	2607	24920	2806	
					38	<b>3725</b>	<b>1332</b>	<b>5205</b>	<b>1517</b>	<b>7122</b>	<b>1705</b>	9172	1896	11500	2089	14120	2285	17020	2486	20180	2693	23610	2908	
					43			4519	1531	<b>6100</b>	<b>1735</b>	<b>8172</b>	<b>1945</b>	10310	2158	12700	2377	15360	2602	18290	2835	21460	3078	
HPZP028	115F0606 115F0607 115F0608	N Q V	MTZ028	1	32	<b>6291</b>	<b>1694</b>	<b>7865</b>	<b>1864</b>	9997	2046	12340	2239	15110	2448	18310	2674	21940	2924	25960	3201	30350	3512	58
					35	<b>5934</b>	<b>1708</b>	<b>7429</b>	<b>1886</b>	<b>9463</b>	<b>2075</b>	11670	2282	14280	2503	17290	2741	20720	3003	24540	3293	28720	3617	
					38	<b>5573</b>	<b>1718</b>	<b>6988</b>	<b>1904</b>	<b>8921</b>	<b>2106</b>	<b>10990</b>	<b>2321</b>	13430	2553	16270	2804	19500	3079	23110	3381	27080	3717	
					43			6244	1925	<b>7741</b>	<b>2141</b>	<b>9837</b>	<b>2375</b>	12010	2626	14540	2898	17440	3193	20720	3516	24360	3873	
HPZP036	115F0609 115F0610 115F0611	N Q V	MTZ036	1	32	<b>7572</b>	<b>1947</b>	<b>9788</b>	<b>2214</b>	12710	2489	15880	2770	19540	3061	23670	3367	28270	3691	33290	4040	38710	4417	60
					35	<b>7097</b>	<b>1956</b>	<b>9216</b>	<b>2237</b>	<b>12020</b>	<b>2526</b>	15040	2822	18500	3131	22420	3454	26780	3796	31560	4162	36720	4557	
					38	<b>6615</b>	<b>1957</b>	<b>8632</b>	<b>2251</b>	<b>11320</b>	<b>2555</b>	14160	2868	17440	3193	21140	3534	25270	3894	29800	4278	34710	4692	
					43			<b>7637</b>	<b>2258</b>	<b>9779</b>	<b>2586</b>	<b>12670</b>	<b>2928</b>	15620	3282	18970	3653	22710	4043	26840	4458	31340	4904	
HPZP040	115F0612 115F0613 115F0614	N Q V	MTZ040	1	32	<b>8514</b>	<b>2453</b>	<b>11080</b>	<b>2776</b>	14450	3106	18060	3445	22150	3800	26700	4176	31670	4581	36990	5022	42610	5507	60
					35	<b>7991</b>	<b>2460</b>	<b>10450</b>	<b>2797</b>	<b>13670</b>	<b>3143</b>	17090	3500	20950	3873	25240	4269	29930	4693	34960	5154	40290	5659	
					38	<b>7454</b>	<b>2455</b>	<b>9792</b>	<b>2809</b>	<b>12870</b>	<b>3172</b>	16090	3547	19720	3939	23760	4355	28170	4799	32910	5280	37950	5806	
					43			<b>8664</b>	<b>2805</b>	<b>11110</b>	<b>3198</b>	<b>14370</b>	<b>3606</b>	17620	4032	21220	4481	25180	4961	29460	5477	34050	6039	
HPZP050	115F0615 115F0616 115F0617	N Q V	MTZ050	2	32	<b>8875</b>	<b>2527</b>	<b>12530</b>	<b>2956</b>	17260	3368	22480	3766	28470	4155	35210	4542	42680	4932	50820	5329	59590	5740	66
					35	<b>8163</b>	<b>2513</b>	<b>11680</b>	<b>2969</b>	<b>16240</b>	<b>3406</b>	21230	3828	26940	4241	33370	4650	40500	5060	48280	5478	56680	5908	
					38	<b>7443</b>	<b>2490</b>	<b>10820</b>	<b>2975</b>	<b>15190</b>	<b>3439</b>	19950	3887	25380	4324	31500	4756	38290	5189	45710	5628	53740	6078	
					43			<b>9347</b>	<b>2967</b>	<b>12990</b>	<b>3478</b>	<b>17760</b>	<b>3973</b>	22730	4454	28320	4929	34540	5401	41370	5877	48800	6362	
HPZP064	115F0618 115F0619 115F0620	N Q V	MTZ064	2	32	<b>11770</b>	<b>3168</b>	<b>16220</b>	<b>3708</b>	21880	4226	27950	4730	34760	5234	42280	5748	50460	6285	59230	6855	68530	7472	63
					35	<b>10790</b>	<b>3145</b>	<b>15060</b>	<b>3721</b>	<b>20500</b>	<b>4272</b>	26290	4809	32790	5345	39970	5889	47770	6456	56150	7055	65060	7701	
					38	<b>9829</b>	<b>3117</b>	<b>13900</b>	<b>3730</b>	<b>19120</b>	<b>4318</b>	24640	4890	30820	5459	37640	6037	45070	6634	53070	7264	61600	7940	
					43			<b>12010</b>	<b>3738</b>	<b>16300</b>	<b>4390</b>	<b>21870</b>	<b>5028</b>	27510	5658	33750	6293	40560	6947	47940	7631	55860	8361	

Supercalentamiento: 20°C  
Subenfriamiento: 3K

Supercalentamiento: 10K  
Subenfriamiento: 3K

CC: Capacidad de enfriamiento (BTU/h)  
PC: Consumo eléctrico (W)



Para mayor información, favor de referirse a Coolselector® en [coolselector.danfoss.com](http://coolselector.danfoss.com) o póngase en contacto con Danfoss

**MBP R513A**

No. de modelo	No. código	Código eléctrico	Modelo compresor	Ventiladores	Temp. ambiente (°C)	Rango capac. de enfriamiento en (BTU/h) a temp. De evap. (°C)																Nivel de presión de sonido a 3m (dB)
						-25°C		-20°C		-15°C		-10°C		-5°C		0°C		5°C		10°C		
						CC	PC	CC	PC	CC	PC	CC	PC	CC	PC	CC	PC	CC	PC	CC	PC	
HPZP019	115F0600 115F0601 115F0602	N Q V	MTZ019	1	32	<b>2283</b>	<b>878</b>	<b>3361</b>	<b>962</b>	4800	1041	6490	1115	8515	1181	10890	1241	13640	1295	16750	1342	60
					35	<b>2113</b>	<b>874</b>	<b>3145</b>	<b>962</b>	<b>4440</b>	<b>1046</b>	6145	1126	8084	1199	10370	1266	13000	1328	16000	1383	
					38	<b>1949</b>	<b>869</b>	<b>2936</b>	<b>962</b>	<b>4170</b>	<b>1051</b>	5806	1136	7661	1216	9846	1290	12380	1358	15260	1422	
					43					<b>3736</b>	<b>1057</b>	<b>5128</b>	<b>1151</b>	6970	1241	8995	1327	11350	1408	14040	1483	
HPZP022	115F0603 115F0604 115F0605	N Q V	MTZ022	1	32	<b>3137</b>	<b>966</b>	<b>4482</b>	<b>1089</b>	6282	1207	8368	1320	10840	1428	13700	1531	16950	1629	20600	1723	61
					35	<b>2926</b>	<b>969</b>	<b>4199</b>	<b>1098</b>	<b>5801</b>	<b>1221</b>	7910	1341	10280	1456	13020	1567	16160	1672	19680	1775	
					38	<b>2736</b>	<b>973</b>	<b>3932</b>	<b>1106</b>	<b>5448</b>	<b>1236</b>	7466	1362	9725	1484	12360	1601	15370	1715	18770	1825	
					43					<b>4896</b>	<b>1260</b>	<b>6586</b>	<b>1395</b>	8836	1529	11280	1658	14090	1784	17260	1907	
HPZP028	115F0606 115F0607 115F0608	N Q V	MTZ028	1	32	<b>3829</b>	<b>1212</b>	<b>5622</b>	<b>1368</b>	7871	1519	10410	1666	13350	1811	16710	1956	20460	2106	24600	2261	58
					35	<b>3609</b>	<b>1214</b>	<b>5262</b>	<b>1378</b>	<b>7273</b>	<b>1535</b>	9861	1691	12690	1844	15920	1998	19530	2155	23530	2319	
					38	<b>3343</b>	<b>1216</b>	<b>4917</b>	<b>1386</b>	<b>6835</b>	<b>1552</b>	<b>9116</b>	<b>1714</b>	12040	1876	15130	2039	18610	2205	22460	2377	
					43					<b>6136</b>	<b>1579</b>	<b>8233</b>	<b>1754</b>	10960	1930	13840	2106	17090	2286	20690	2472	
HPZP036	115F0609 115F0610 115F0611	N Q V	MTZ036	1	32	<b>4949</b>	<b>1535</b>	<b>7228</b>	<b>1725</b>	10150	1912	13410	2096	17180	2280	21440	2468	26190	2665	31420	2875	60
					35	<b>4576</b>	<b>1531</b>	<b>6768</b>	<b>1735</b>	<b>9392</b>	<b>1932</b>	12730	2127	16350	2322	20460	2522	25040	2729	30090	2948	
					38	<b>4221</b>	<b>1528</b>	<b>6322</b>	<b>1743</b>	<b>8836</b>	<b>1951</b>	12060	2158	15540	2364	19480	2574	23890	2792	28760	3022	
					43					<b>7940</b>	<b>1980</b>	<b>10670</b>	<b>2205</b>	14190	2431	17860	2659	21980	2895	26530	3143	
HPZP040	115F0612 115F0613 115F0614	N Q V	MTZ040	1	32	<b>5207</b>	<b>1814</b>	<b>7500</b>	<b>2025</b>	10440	2232	13730	2438	17530	2650	21840	2873	26660	3112	31980	3372	60
					35	<b>4818</b>	<b>1814</b>	<b>7037</b>	<b>2036</b>	<b>9687</b>	<b>2252</b>	13070	2469	16730	2691	20900	2922	25560	3170	30700	3439	
					38	<b>4436</b>	<b>1811</b>	<b>6577</b>	<b>2044</b>	<b>9129</b>	<b>2272</b>	12400	2499	15940	2731	19950	2972	24450	3229	29420	3507	
					43					<b>8205</b>	<b>2303</b>	<b>11000</b>	<b>2548</b>	14600	2798	18360	3057	22580	3330	27250	3623	
HPZP050	115F0615 115F0616 115F0617	N Q V	MTZ050	2	32	<b>6717</b>	<b>2231</b>	<b>9858</b>	<b>2513</b>	13830	2778	18260	3029	23260	3268	29150	3500	35650	3726	42840	3952	66
					35	<b>6067</b>	<b>2214</b>	<b>9111</b>	<b>2513</b>	<b>12710</b>	<b>2795</b>	17250	3064	22180	3322	27780	3571	34060	3815	41030	4057	
					38	<b>5426</b>	<b>2191</b>	<b>8369</b>	<b>2507</b>	<b>11840</b>	<b>2808</b>	16240	3095	21000	3370	26410	3637	32470	3899	39200	4158	
					43					<b>10410</b>	<b>2818</b>	<b>14530</b>	<b>3128</b>	19030	3441	24100	3738	29810	4029	36150	4318	
HPZP064	115F0618 115F0619 115F0620	N Q V	MTZ064	2	32	<b>8180</b>	<b>2686</b>	<b>11950</b>	<b>3043</b>	16690	3390	21900	3728	27820	4061	34460	4393	41790	4728	49810	5067	63
					35	<b>7450</b>	<b>2677</b>	<b>11120</b>	<b>3055</b>	<b>15410</b>	<b>3422</b>	20780	3781	26500	4134	32920	4485	40010	4837	47750	5194	
					38	<b>6720</b>	<b>2659</b>	<b>10290</b>	<b>3060</b>	<b>14440</b>	<b>3448</b>	19650	3828	25180	4201	31360	4571	38210	4942	45680	5316	
					43					<b>12810</b>	<b>3475</b>	<b>17280</b>	<b>3890</b>	22940	4299	28760	4703	35180	5106	42210	5511	

 Supercalentamiento: 20°C  
 Subenfriamiento: 3K

 Supercalentamiento: 10K  
 Subenfriamiento: 3K

 CC: Capacidad de enfriamiento (BTU/h)  
 PC: Consumo eléctrico (W)

 Para mayor información, favor de referirse a Coolselector® en [coolselector.danfoss.com](http://coolselector.danfoss.com) o póngase en contacto con Danfoss



**MBP R404A**

No. de modelo	No. código	Código eléctrico	Modelo compresor	Ventiladores	Temp. ambiente (°C)	Rango capac. de enfriamiento en (BTU/h) a temp. De evap. (°C)																Nivel de presión de sonido a 3m (dB)
						-25°C		-20°C		-15°C		-10°C		-5°C		0°C		5°C		10°C		
						CC	PC	CC	PC	CC	PC	CC	PC	CC	PC	CC	PC	CC	PC	CC	PC	
HPUS015	115F0660 115F0661 115F0662	N Q V	MLZ015	1	32	7834	2033	9942	2076	12290	2123	14920	2174	17850	2228	21100	2283	24690	2339	28640	2394	57
					35	7308	2154	9352	2201	11620	2252	14140	2306	16950	2362	20070	2420	23520	2478	27320	2535	
					38	<b>6760</b>	<b>2282</b>	8740	2333	10920	2388	13340	2445	16030	2504	19010	2565	22320	2625	25980	2685	
					43			7666	2573	9706	2634	11950	2697	14430	2761	17200	2825	20270	2889	23700	2953	
HPUS019	115F0663 115F0664 115F0665	N Q V	MLZ019	1	32	11010	2373	13650	2474	16610	2554	19970	2621	23740	2685	27940	2753	32580	2830	37700	2922	58
					35	10460	2499	12950	2615	15790	2706	19010	2779	22620	2845	26670	2911	31170	2983	36140	3067	
					38	<b>9856</b>	<b>2625</b>	12240	2758	14950	2860	18030	2941	21490	3009	25390	3074	29730	3141	34570	3219	
					43			11000	2993	13500	3117	16340	3213	19570	3288	23210	3553	27320	3415	31950	3482	
HPUS021	115F0666 115F0667 115F0668	N Q V	MLZ021	1	32	11660	2453	14420	2616	17560	2726	21110	2804	25090	2870	29490	2944	34320	3046	39580	3194	58
					35	11040	2605	13680	2775	16690	2890	20100	2971	23920	3038	28160	3111	32840	3211	37960	3357	
					38	<b>10400</b>	<b>2772</b>	12920	2948	15810	3067	19070	3150	22740	3218	26830	3290	31350	3388	36330	3532	
					43			11610	3270	14270	3395	17300	3480	20720	3548	24550	3618	28830	3713	33600	3852	
HPUS026	115F0669 115F0670 115F0671	N Q V	MLZ026	2	32	15170	3582	18740	3744	22910	3861	27700	3947	33130	4016	39210	4080	45940	4152	53310	4244	58
					35	14420	3758	17830	3929	21830	4053	26430	4143	31650	4214	37510	4278	44020	4348	51180	4436	
					38	<b>13640</b>	<b>3947</b>	16900	4127	20720	4257	25130	4352	30150	4424	35790	4488	42090	4555	49040	4639	
					43			15290	4488	18820	4628	22900	4729	27580	4803	32870	4866	38800	4928	45240	5005	
HPUS030	115F0672 115F0673 115F0674	N Q V	MLZ030	2	32	17570	4175	21710	4241	26530	4329	32030	4430	38230	4538	45150	4649	52800	4758	61180	4859	60
					35	16690	4405	20650	4465	25250	4549	30530	4648	36500	4758	43170	4873	50580	4987	58720	5096	
					38	<b>15790</b>	<b>4656</b>	19560	4708	23950	4786	29000	4884	34730	4994	41160	5111	48230	5230	56240	5346	
					43			17660	5161	21700	5228	26370	5318	31710	5426	37730	5545	44490	5670	52040	5797	
HPUS038	115F0675 115F0676 115F0677	N Q V	MLZ038	2	32	20550	4974	25580	5031	31230	5136	37560	5273	44620	5425	52480	5578	61170	5715	70740	5823	61
					35	19450	5244	24310	5303	29740	5410	35810	5549	42600	5704	50150	5861	58520	6003	67780	6117	
					38	<b>18300</b>	<b>5530</b>	22980	5591	28190	5699	34020	5840	40520	5999	47770	6159	55830	6306	64780	6426	
					43			20630	6106	25490	6218	30900	6362	36940	6525	43690	6692	51250	6846	59720	6976	

Supercalentamiento: 18K  
Subenfriamiento: 3K

**Supercalentamiento: 18K**  
**Subenfriamiento: 3K**

CC: Capacidad de enfriamiento (BTU/h)  
PC: Consumo eléctrico (W)



Para mayor información, favor de referirse a Coolselector® en [coolselector.danfoss.com](http://coolselector.danfoss.com) o póngase en contacto con Danfoss

**MBP R134a**

No. de modelo	No. código	Código eléctrico	Modelo compresor	Ventiladores	Temp. ambiente (°C)	Rango capac. de enfriamiento en (BTU/h) a temp. De evap. (°C)										Nivel de presión de sonido a 3m (dB)		
						-15°C		-10°C		-5°C		0°C		5°C			10°C	
						CC	PC	CC	PC	CC	PC	CC	PC	CC	PC		CC	PC
HPUS015	115F0660 115F0661 115F0662	N Q V	MLZ015	1	32	7423	1235	9447	1273	11820	1315	14540	1360	17580	1411	20950	1469	57
					35	7151	1293	9134	1334	11460	1378	14120	1426	17110	1479	20400	1538	
					38	<b>6874</b>	<b>1352</b>	8816	1397	11090	1444	13700	1495	16620	1550	19840	1612	
					43			8267	1509	10460	1562	12960	1617	15770	1678	18870	1744	
HPUS019	115F0663 115F0664 115F0665	N Q V	MLZ019	1	32	9539	1506	12170	1573	15250	1634	18750	1692	22680	1754	27020	1823	58
					35	9188	1577	11770	1650	14780	1716	18220	1778	22070	1842	26320	1912	
					38	<b>8832</b>	<b>1651</b>	11360	1731	14310	1802	17670	1868	21440	1934	25600	2007	
					43			10650	1874	13490	1955	16720	2028	20350	2101	24350	2177	
HPUS021	115F0666 115F0667 115F0668	N Q V	MLZ021	1	32	10010	1542	12920	1625	16190	1692	19870	1751	23970	1812	28520	1882	58
					35	9605	1612	12480	1704	15710	1778	19310	1842	23330	1905	27780	1977	
					38	<b>9189</b>	<b>1684</b>	12030	1786	15200	1867	18740	1937	22670	2004	27010	2077	
					43			11250	1926	14330	2023	17750	2104	21530	2180	25700	2258	
HPUS026	115F0669 115F0670 115F0671	N Q V	MLZ026	2	32	12830	2514	16320	2567	20460	2625	25230	2686	30600	2752	36550	2822	58
					35	12360	2598	15790	2661	19860	2725	24530	2792	29800	2859	35640	2928	
					38	<b>11880</b>	<b>2685</b>	15250	2759	19230	2831	23820	2902	28990	2973	34710	3042	
					43			14310	2931	18160	3018	22590	3100	27570	3178	33090	3250	
HPUS030	115F0672 115F0673 115F0674	N Q V	MLZ030	2	32	15310	2884	19510	2961	24430	3031	30070	3103	36410	3183	43440	3276	60
					35	14740	2996	18870	3079	23700	3155	29230	3231	35450	3313	42340	3408	
					38	<b>14170</b>	<b>3111</b>	18220	3202	22960	3285	28380	3365	34460	3451	41210	3548	
					43			17090	3417	21670	3513	26890	3604	32760	3698	39250	3802	
HPUS038	115F0675 115F0676 115F0677	N Q V	MLZ038	2	32	17960	3283	22680	3354	28370	3445	34950	3554	42360	3677	50520	3809	61
					35	17360	3430	21950	3502	27510	3597	33960	3708	41220	3833	49230	3969	
					38	<b>16760</b>	<b>3585</b>	21220	3660	26640	3757	32940	3871	40050	4000	47900	4138	
					43			19980	3942	25150	4044	31180	4164	38020	4298	46050	4379	

 Supercalentamiento: 18K  
 Subenfriamiento: 3K

**Supercalentamiento: 18K**  
**Subenfriamiento: 3K**

 CC: Capacidad de enfriamiento (BTU/h)  
 PC: Consumo eléctrico (W)

 Para mayor información, favor de referirse a Coolselector® en [coolselector.danfoss.com](http://coolselector.danfoss.com) o póngase en contacto con Danfoss

**MBP R448A**

No. de modelo	No. código	Código eléctrico	Modelo compresor	Ventiladores	Temp. ambiente (°C)	Rango capac. de enfriamiento en (BTU/h) a temp. De evap. (°C)												Nivel de presión de sonido a 3m (dB)		
						-20°C		-15°C		-10°C		-5°C		0°C		5°C			10°C	
						CC	PC	CC	PC	CC	PC	CC	PC	CC	PC	CC	PC		CC	PC
HPUS015	115F0660 115F0661 115F0662	N Q V	MLZ015	1	32	<b>8838</b>	<b>1990</b>	<b>11010</b>	<b>2059</b>	13580	2146	16360	2244	19460	2353	22880	2473	26630	2603	57
					35			<b>10540</b>	<b>2188</b>	13030	2274	15710	2372	18700	2484	22010	2607	25640	2743	
					38			<b>10070</b>	<b>2331</b>	<b>12330</b>	<b>2411</b>	15060	2513	17930	2626	21130	2753	24650	2894	
					43					<b>11370</b>	<b>2681</b>	<b>13740</b>	<b>2774</b>	16650	2896	19650	3027	22980	3175	
HPUS019	115F0663 115F0664 115F0665	N Q V	MLZ019	1	32	<b>11940</b>	<b>2419</b>	<b>14760</b>	<b>2515</b>	18100	2624	21720	2741	25760	2872	30230	3019	35140	3183	58
					35			<b>14140</b>	<b>2676</b>	17370	2788	20850	2908	24740	3041	29040	3190	33780	3357	
					38			<b>13520</b>	<b>2852</b>	<b>16440</b>	<b>2960</b>	19960	3087	23690	3223	27840	3374	32410	3544	
					43					<b>15150</b>	<b>3288</b>	<b>18180</b>	<b>3410</b>	21920	3557	25790	3712	30080	3886	
HPUS021	115F0666 115F0667 115F0668	N Q V	MLZ021	1	32	<b>12600</b>	<b>2581</b>	<b>15550</b>	<b>2688</b>	19060	2806	22870	2931	27120	3069	31840	3222	37010	3394	58
					35			<b>14890</b>	<b>2863</b>	18280	2984	21940	3111	26030	3251	30580	3406	35580	3581	
					38			<b>14220</b>	<b>3051</b>	<b>17280</b>	<b>3170</b>	21000	3305	24920	3447	29300	3604	34130	3780	
					43					<b>15900</b>	<b>3521</b>	<b>19080</b>	<b>3650</b>	23030	3805	27120	3965	31670	4144	
HPUS026	115F0669 115F0670 115F0671	N Q V	MLZ026	1	32	<b>16380</b>	<b>3699</b>	<b>20250</b>	<b>3794</b>	24830	3904	29830	4026	35420	4166	41630	4329	48450	4516	58
					35			<b>19410</b>	<b>4013</b>	23830	4124	28630	4247	34000	4388	39970	4550	46540	4738	
					38			<b>18550</b>	<b>4253</b>	<b>22560</b>	<b>4359</b>	27390	4488	32530	4629	38260	4792	44590	4980	
					43					<b>20740</b>	<b>4809</b>	<b>24900</b>	<b>4929</b>	30000	5079	35320	5240	41230	5428	
HPUS030	115F0672 115F0673 115F0674	N Q V	MLZ030	1	32	<b>19420</b>	<b>4271</b>	<b>23930</b>	<b>4385</b>	29290	4539	35110	4720	41600	4931	48790	5169	56690	5436	60
					35			<b>22940</b>	<b>4631</b>	28130	4779	33730	4957	39980	5166	46920	5406	54550	5676	
					38			<b>21920</b>	<b>4902</b>	<b>26620</b>	<b>5034</b>	32300	5214	38310	5421	44990	5660	52370	5933	
					43					<b>24500</b>	<b>5530</b>	<b>29390</b>	<b>5684</b>	35440	5896	41690	6131	48640	6404	
HPUS038	115F0675 115F0676 115F0677	N Q V	MLZ038	2	32	<b>22020</b>	<b>5001</b>	<b>26970</b>	<b>5189</b>	32890	5421	39300	5687	46450	5999	54360	6365	63050	6792	61
					35			<b>25750</b>	<b>5489</b>	31460	5730	37610	6004	44800	6326	52110	6702	60510	7142	
					38			<b>24520</b>	<b>5810</b>	<b>29640</b>	<b>6047</b>	35890	6343	42480	6674	49820	7061	57930	7514	
					43					<b>27110</b>	<b>6644</b>	<b>32430</b>	<b>6936</b>	39080	7306	45920	7711	53560	8186	

 Supercalentamiento: 20°C  
 Subenfriamiento: 3K

**Supercalentamiento: 10K**  
**Subenfriamiento: 3K**

 CC: Capacidad de enfriamiento (BTU/h)  
 PC: Consumo eléctrico (W)

 Para mayor información, favor de referirse a Coolselector® en [coolselector.danfoss.com](http://coolselector.danfoss.com) o póngase en contacto con Danfoss

**MBP R449A**

No. de modelo	No. código	Código eléctrico	Modelo compresor	Ventiladores	Temp. ambiente (°C)	Rango capac. de enfriamiento en (BTU/h) a temp. De evap. (°C)												Nivel de presión de sonido a 3m (dB)		
						-20°C		-15°C		-10°C		-5°C		0°C		5°C			10°C	
						CC	PC	CC	PC	CC	PC	CC	PC	CC	PC	CC	PC		CC	PC
HPUS015	115F0660 115F0661 115F0662	N Q V	MLZ015	1	32	<b>8848</b>	<b>1981</b>	<b>11030</b>	<b>2049</b>	13630	2135	16430	2231	19560	2339	23020	2456	26820	2583	57
					35			<b>10560</b>	<b>2177</b>	13080	2262	15780	2358	18800	2468	22140	2589	25830	2721	
					38			<b>10090</b>	<b>2318</b>	<b>12370</b>	<b>2397</b>	15130	2498	18030	2609	21260	2733	24830	2870	
					43					<b>11410</b>	<b>2664</b>	<b>13790</b>	<b>2755</b>	16740	2876	19780	3004	23160	3149	
HPUS019	115F0663 115F0664 115F0665	N Q V	MLZ019	1	32	<b>11800</b>	<b>2455</b>	<b>14570</b>	<b>2558</b>	17860	2675	21400	2801	25340	2942	29680	3101	34430	3278	58
					35			<b>13950</b>	<b>2723</b>	17130	2843	20530	2972	24310	3116	28490	3277	33080	3458	
					38			<b>13330</b>	<b>2902</b>	<b>16180</b>	<b>3018</b>	19640	3156	23270	3302	27290	3466	31710	3650	
					43					<b>14880</b>	<b>3354</b>	<b>17820</b>	<b>3484</b>	21490	3645	25230	3813	29390	4002	
HPUS021	115F0666 115F0667 115F0668	N Q V	MLZ021	1	32	<b>12440</b>	<b>2622</b>	<b>15330</b>	<b>2737</b>	18790	2865	22510	3000	26650	3149	31220	3315	36220	3502	58
					35			<b>14670</b>	<b>2916</b>	18010	3048	21580	3185	25560	3336	29960	3505	34800	3694	
					38			<b>14000</b>	<b>3108</b>	<b>16980</b>	<b>3236</b>	20630	3384	24440	3537	28680	3708	33350	3900	
					43					<b>15590</b>	<b>3595</b>	<b>18680</b>	<b>3735</b>	22550	3905	26500	4079	30890	4275	
HPUS026	115F0669 115F0670 115F0671	N Q V	MLZ026	1	32	<b>16380</b>	<b>3689</b>	<b>20260</b>	<b>3782</b>	24880	3891	29910	4011	35550	4149	41810	4310	48700	4494	58
					35			<b>19430</b>	<b>4000</b>	23890	4110	28710	4231	34130	4370	40150	4530	46790	4716	
					38			<b>18560</b>	<b>4239</b>	<b>22600</b>	<b>4344</b>	27480	4471	32660	4609	38440	4770	44840	4956	
					43					<b>20780</b>	<b>4791</b>	<b>24970</b>	<b>4909</b>	30130	5057	35500	5216	41480	5401	
HPUS030	115F0672 115F0673 115F0674	N Q V	MLZ030	1	32	<b>19420</b>	<b>4257</b>	<b>23960</b>	<b>4370</b>	29370	4523	35220	4702	41770	4910	49030	5145	57010	5408	60
					35			<b>22970</b>	<b>4614</b>	28210	4761	33840	4936	40150	5143	47160	5380	54880	5647	
					38			<b>21950</b>	<b>4883</b>	<b>26680</b>	<b>5014</b>	32420	5192	38490	5396	45240	5633	52700	5902	
					43					<b>24560</b>	<b>5507</b>	<b>29490</b>	<b>5659</b>	35610	5868	41930	6101	48960	6371	
HPUS038	115F0675 115F0676 115F0677	N Q V	MLZ038	2	32	<b>22040</b>	<b>4982</b>	<b>27020</b>	<b>5167</b>	33000	5396	39460	5657	46680	5965	54690	6325	63480	6746	61
					35			<b>25800</b>	<b>5466</b>	31570	5703	37770	5973	44720	6290	52430	6660	60940	7094	
					38			<b>24560</b>	<b>5785</b>	<b>29720</b>	<b>6018</b>	36050	6310	42720	6636	50140	7017	58360	7463	
					43					<b>27200</b>	<b>6612</b>	<b>32570</b>	<b>6900</b>	39310	7264	46240	7664	53980	8131	

Supercalentamiento: 20°C  
Subenfriamiento: 3K

Supercalentamiento: 10K  
Subenfriamiento: 3K

CC: Capacidad de enfriamiento (BTU/h)  
PC: Consumo eléctrico (W)



Para mayor información, favor de referirse a Coolselector® en [coolselector.danfoss.com](http://coolselector.danfoss.com) o póngase en contacto con Danfoss

**MBP R452A**

No. de modelo	No. código	Código eléctrico	Modelo compresor	Ventiladores	Temp. ambiente (°C)	Rango capac. de enfriamiento en (BTU/h) a temp. De evap. (°C)												Nivel de presión de sonido a 3m (dB)		
						-20°C		-15°C		-10°C		-5°C		0°C		5°C			10°C	
						CC	PC	CC	PC	CC	PC	CC	PC	CC	PC	CC	PC		CC	PC
HPUS015	115F0660 115F0661 115F0662	N Q V	MLZ015	1	32	9794	2045	11990	2134	14500	2219	17350	2301	20540	2384	24100	2469	28010	57	
					35	<b>9139</b>	<b>2152</b>	11460	2250	13850	2388	16570	2423	19630	2508	23040	2596	26820		2687
					38	<b>8705</b>	<b>2272</b>	10930	2375	13200	2466	15780	2554	18700	2641	21970	2730	25630		2823
					43					12090	2699	14450	2790	17140	2880	20180	2972	23620		3069
HPUS019	115F0663 115F0664 115F0665	N Q V	MLZ019	1	32	12660	2510	15500	2601	18740	2699	22380	2807	26440	2927	30930	3064	35870	58	
					35	<b>11800</b>	<b>2659</b>	14820	2757	17900	2856	21380	2966	25280	3089	29590	3229	34360		3390
					38			14120	2927	17060	3026	20380	3137	24100	3262	28240	3405	32830		3570
					43					15620	3341	18660	3452	22090	3579	25950	3726	30280		3897
HPUS021	115F0666 115F0667 115F0668	N Q V	MLZ021	1	32	13150	2646	16180	2743	19630	2850	23520	2966	27860	3093	32680	3231	37990	58	
					35	<b>12170</b>	<b>2802</b>	15390	2907	18690	3015	22420	3132	26590	3261	31240	3403	36380		3560
					38			14580	3086	17730	3193	21290	3312	25300	3443	29770	3588	34750		3748
					43					16070	3525	19360	3644	23080	3776	27270	3924	32000		4091
HPUS026	115F0669 115F0670 115F0671	N Q V	MLZ026	1	32	17070	3764	20900	3890	25330	4007	30420	4122	36180	4241	42650	4371	49820	58	
					35	<b>15950</b>	<b>3940</b>	19980	4084	24200	4209	29060	4331	34590	4455	40800	4589	47740		4739
					38			19040	4291	23050	4426	27680	4554	32960	4684	38930	4823	45620		4977
					43					21100	4821	25320	4962	30190	5102	35730	5248	42020		5409
HPUS030	115F0672 115F0673 115F0674	N Q V	MLZ030	1	32	20360	4370	24990	4541	30280	4708	36290	4878	43040	5056	50570	5247	58880	60	
					35	<b>18940</b>	<b>4563</b>	23840	4756	28900	4933	34660	5112	41150	5296	48410	5492	56470		5706
					38			22670	4979	27500	5169	33010	5356	39230	5548	46210	5750	54020		5968
					43					25120	5583	30190	5788	35960	5994	42510	6207	49920		6437
HPUS038	115F0675 115F0676 115F0677	N Q V	MLZ038	2	32	23340	4931	28460	5193	34300	5431	40890	5666	48230	5916	56350	6199	65240	61	
					35	<b>21740</b>	<b>5145</b>	27180	5448	32730	5707	39010	5955	46030	6212	53820	6497	62410		6826
					38			25890	5709	31140	5992	37100	6257	43790	6523	51260	6812	59550		7142
					43					28450	6488	33870	6786	40020	7074	46950	7375	54790		7712

Supercalentamiento: 20°C  
Subenfriamiento: 3K

**Supercalentamiento: 10K**  
**Subenfriamiento: 3K**

CC: Capacidad de enfriamiento (BTU/h)  
PC: Consumo eléctrico (W)



Para mayor información, favor de referirse a Coolselector® en [coolselector.danfoss.com](http://coolselector.danfoss.com) o póngase en contacto con Danfoss

**MBP R513A**

No. de modelo	No. código	Código eléctrico	Modelo compresor	Ventiladores	Temp. ambiente (°C)	Rango capac. de enfriamiento en (BTU/h) a temp. De evap. (°C)										Nivel de presión de sonido a 3m (dB)		
						-15°C		-10°C		-5°C		0°C		5°C			10°C	
						CC	PC	CC	PC	CC	PC	CC	PC	CC	PC		CC	PC
HPUS015	115F0660 115F0661 115F0662	N Q V	MLZ015	1	32	<b>7506</b>	<b>1365</b>	9422	1429	11540	1476	14010	1515	16850	1549	20070	1583	57
					35	<b>7215</b>	<b>1418</b>	9079	1490	11120	1545	13510	1589	16260	1626	19380	1660	
					38	<b>6926</b>	<b>1472</b>	8733	1554	10690	1616	13000	1665	15650	1706	18680	1742	
					43			<b>7938</b>	<b>1663</b>	9981	1742	12130	1801	14630	1849	17480	1889	
HPUS019	115F0663 115F0664 115F0665	N Q V	MLZ019	1	32	<b>9794</b>	<b>1662</b>	12310	1709	15050	1757	18230	1810	21860	1871	25950	1939	58
					35	<b>9396</b>	<b>1745</b>	11850	1795	14510	1846	17580	1902	21090	1964	25060	2035	
					38	<b>8996</b>	<b>1833</b>	11390	1887	13950	1941	16920	1999	20320	2064	24160	2136	
					43			<b>10330</b>	<b>2047</b>	13020	2110	15800	2173	19000	2242	22620	2318	
HPUS021	115F0666 115F0667 115F0668	N Q V	MLZ021	1	32	<b>10370</b>	<b>1749</b>	13040	1800	15930	1853	19270	1913	23060	1983	27330	2064	58
					35	<b>9942</b>	<b>1840</b>	12550	1893	15350	1949	18570	2012	22250	2083	26380	2166	
					38	<b>9516</b>	<b>1935</b>	12060	1992	14760	2051	17870	2116	21420	2189	25420	2274	
					43			<b>10930</b>	<b>2166</b>	13760	2233	16680	2303	20020	2380	23790	2469	
HPUS026	115F0669 115F0670 115F0671	N Q V	MLZ026	1	32	<b>13090</b>	<b>2754</b>	16500	2789	20180	2839	24440	2906	29300	2991	34770	3094	58
					35	<b>12560</b>	<b>2871</b>	15880	2906	19460	2955	23580	3022	28280	3108	33590	3214	
					38	<b>12020</b>	<b>2997</b>	15270	3030	18720	3079	22710	3146	27520	3234	32390	3341	
					43			<b>13860</b>	<b>3252</b>	17480	3304	21230	3371	25520	3460	30370	3570	
HPUS030	115F0672 115F0673 115F0674	N Q V	MLZ030	1	32	<b>15670</b>	<b>3056</b>	19540	3165	23790	3263	28770	3359	34510	3459	41020	3570	60
					35	<b>15120</b>	<b>3171</b>	18880	3290	22980	3394	27780	3495	33330	3598	39630	3710	
					38	<b>14570</b>	<b>3292</b>	18210	3422	22150	3534	26770	3639	32120	3746	38210	3859	
					43			<b>16620</b>	<b>3653</b>	20730	3785	25030	3900	30030	4013	35750	4129	
HPUS038	115F0675 115F0676 115F0677	N Q V	MLZ038	2	32	<b>18430</b>	<b>3467</b>	22850	3585	27680	3700	33330	3825	39820	3970	47160	4142	61
					35	<b>17770</b>	<b>3617</b>	22060	3744	26700	3864	32140	3993	38410	4139	45510	4311	
					38	<b>17130</b>	<b>3774</b>	21270	3910	25720	4037	30940	4169	36980	4318	43840	4491	
					43			<b>19410</b>	<b>4198</b>	24070	4346	28930	4487	34570	4641	41020	4817	

 Supercalentamiento: 20°C  
 Subenfriamiento: 3K

 Supercalentamiento: 10K  
 Subenfriamiento: 3K

 CC: Capacidad de enfriamiento (BTU/h)  
 PC: Consumo eléctrico (W)

 Para mayor información, favor de referirse a Coolselector® en [coolselector.danfoss.com](http://coolselector.danfoss.com) o póngase en contacto con Danfoss

**LBP R404A (Recip)**

No. de modelo	No. código	Código eléctrico	Modelo compresor	Ventiladores	Temp. ambiente (°C)	Rango capac. de enfriamiento en (BTU/h) a temp. De evap. (°C)												Nivel de presión de sonido a 3m (dB)		
						-40°C		-35°C		-30°C		-25°C		-20°C		-15°C			-10°C	
						CC	PC	CC	PC	CC	PC	CC	PC	CC	PC	CC	PC		CC	PC
LPZP048	115F0621 115F0622 115F0623	N Q V	NTZ048	1	32	2919	1050	4350	1313	6044	1576	8019	1831	10283	2075	12845	2300	15704	2503	57
					35	2633	1028	3989	1303	5600	1578	7471	1847	9621	2105	12052	2347	14776	2567	
					38	2352	1002	3637	1288	5155	1575	6932	1858	8958	2131	11263	2388	13848	2624	
					43	1888	947	3054	1250	4430	1557	6028	1862	7864	2158	9950	2441	12298	2705	
LPZP068	115F0624 115F0625 115F0626	N Q V	NTZ068	1	32	5032	1733	6991	2012	9268	2311	11865	2635	14776	2992	17984	3390	21482	3839	51
					35	4612	1741	6468	2032	8629	2344	11092	2682	13852	3054	16910	3468	20241	3933	
					38	4208	1746	5972	2050	8015	2376	10342	2728	12956	3116	15855	3546	19023	4028	
					43	3581	1748	5179	2076	7031	2426	9141	2805	11512	3219	14146	3678	17040	4189	

Supercalentamiento: 18K  
Subenfriamiento: 3K

CC: Capacidad de enfriamiento (BTU/h)  
PC: Consumo eléctrico (W)

**LBP R404A (Scroll)**

No. de modelo	No. código	Código eléctrico	Modelo compresor	Ventiladores	Temp. ambiente (°C)	Rango capac. de enfriamiento en (BTU/h) a temp. De evap. (°C)												Nivel de presión de sonido a 3m (dB)		
						-40°C		-35°C		-30°C		-25°C		-20°C		-15°C			-10°C	
						CC	PC	CC	PC	CC	PC	CC	PC	CC	PC	CC	PC		CC	PC
LPUS013	115F0680 115F0681	Q V	LLZ013	2	32	8847	3369	11437	3589	14451	3813	17937	4035	21930	4248	26467	4446	31575	4623	64
					35	8427	3460	10925	3684	13824	3918	17159	4153	20974	4383	25305	4602	30183	4804	
					38	7991	3556	10402	3785	13178	4027	16358	4275	19995	4521	24119	4760	28763	4985	
					43	-	-	9490	3967	12056	4221	14986	4487	18313	4759	22085	5028	26344	5290	
LPUS015	115F0682 115F0683	Q V	LLZ015	2	32	10858	3902	13852	4165	17453	4461	21696	4778	26649	5103	32352	5428	38844	5743	64
					35	10354	4008	13237	4272	16676	4574	20733	4903	25460	5245	30904	5592	37115	5934	
					38	9839	4126	12603	4388	15883	4696	19745	5034	24250	5393	29441	5760	35366	6127	
					43	-	-	11500	4610	14518	4921	18060	5273	22180	5654	26939	6052	32396	6458	
LPUS018	115F0684 115F0685	Q V	LLZ018	2	32	12805	4328	16319	4633	20510	4978	25440	5349	31154	5736	37702	6128	45113	6518	64
					35	12206	4451	15581	4756	19590	5108	24290	5493	29743	5898	35988	6314	43071	6733	
					38	11588	4588	14824	4891	18647	5248	23120	5644	28303	6067	34251	6506	41005	6951	
					43	-	-	13507	5148	17017	5509	21109	5920	25844	6367	31289	6840	37365	7328	

Supercalentamiento: 18K  
Subenfriamiento: 3K

CC: Capacidad de enfriamiento (BTU/h)  
PC: Consumo eléctrico (W)



Para mayor información, favor de referirse a Coolselector® en [coolselector.danfoss.com](http://coolselector.danfoss.com) o póngase en contacto con Danfoss

**Componentes mecánicos**
**Compresor recíprocante**

Unidad condensadora		HPM(Z)P019	HPM(Z)P022	HPM(Z)P028	HPM(Z)P036	HPM(Z)P040	HPM(Z)P050	HPM(Z)P064	LPZP048	LPZP068
Compresor 220V/1F/60Hz		MT(Z)19-1VI	MT(Z)22-1VI	MT(Z)28-1VI	MT(Z)36-1VI	MT(Z)40-1VI	MT(Z)50-1VI	MT(Z)64-1VI	120F0077	120F0073
Compresor 220V/3F/60Hz		MT(Z)19-3VI	MT(Z)22-3VI	MT(Z)28-3VI	MT(Z)36-3VI	MT(Z)40-3VI	MT(Z)50-3VI	MT(Z)64-3VI	120F0033	120F0034
Compresor 380V/3F/60Hz		MT(Z)19-9VI	MT(Z)22-9VI	MT(Z)28-9VI	MT(Z)36-9VI	MT(Z)40-9VI	MT(Z)50-9VI	MT(Z)64-9VI	120F0168	120F0169
Aceite de compresor	R22	7754001	7754001	7754001	7754001	7754001	7754001	7754001	-	-
	R404A / R507 / R134a / R448A / R449A / R452A / R513A	7754019	7754019	7754019	7754019	7754019	7754019	7754019	7754025	7754025
Condensador		193U0590E	193U0590E	193U0590E	193U0591E	193U0591E	193U0592E	193U0592E	193U0590E	193U0590E
Motor ventilador		119-7401E	119-7401E	119-7401E	119-7401E	119-7401E	119-7401E	119-7401E	119-7401E	119-7401E
Aspa ventilador		191U13942E	191U13942E	191U13942E	191U13942E	191U13942E	191U13942E	191U13942E	191U13942E	191U13942E
Rejilla ventilador		118U3985E	118U3985E	118U3985E	118U3985E	118U3985E	118U3985E	118U3985E	118U3985E	118U3985E
Filtro deshidratador	Código	023Z5040	023Z5040	023Z5040	023Z5041	023Z5041	023Z5045	023Z5045	023Z5040	023Z5040
	Modelo	DML083	DML083	DML083	DML084	DML084	DML165	DML165	DML083	DML083
Mirilla	Código	014L0172	014L0172	014L0172	014L0173	014L0173	014L0174	014L0174	014L0172	014L0172
	Modelo	SGP 10	SGP 10	SGP 10	SGP 12	SGP 12	SGP 16	SGP 16	SGP 10	SGP 10
Presostato	HP-Encapsulado	061F6067	061F6067	061F6067	061F6067	061F6067	061F6067	061F6067	061F6067	061F6067
	LP - KP1	060-110166	060-110166	060-110166	060-110166	060-110166	060-110166	060-110166	060-110166	060-110166
Resistencia de carter		7303292P01A	7303292P01A	7303292P01A	7303292P01A	7303292P01A	7303292P01A	7303292P01A	7303292P01A	7303292P01A

**Compresor scroll**

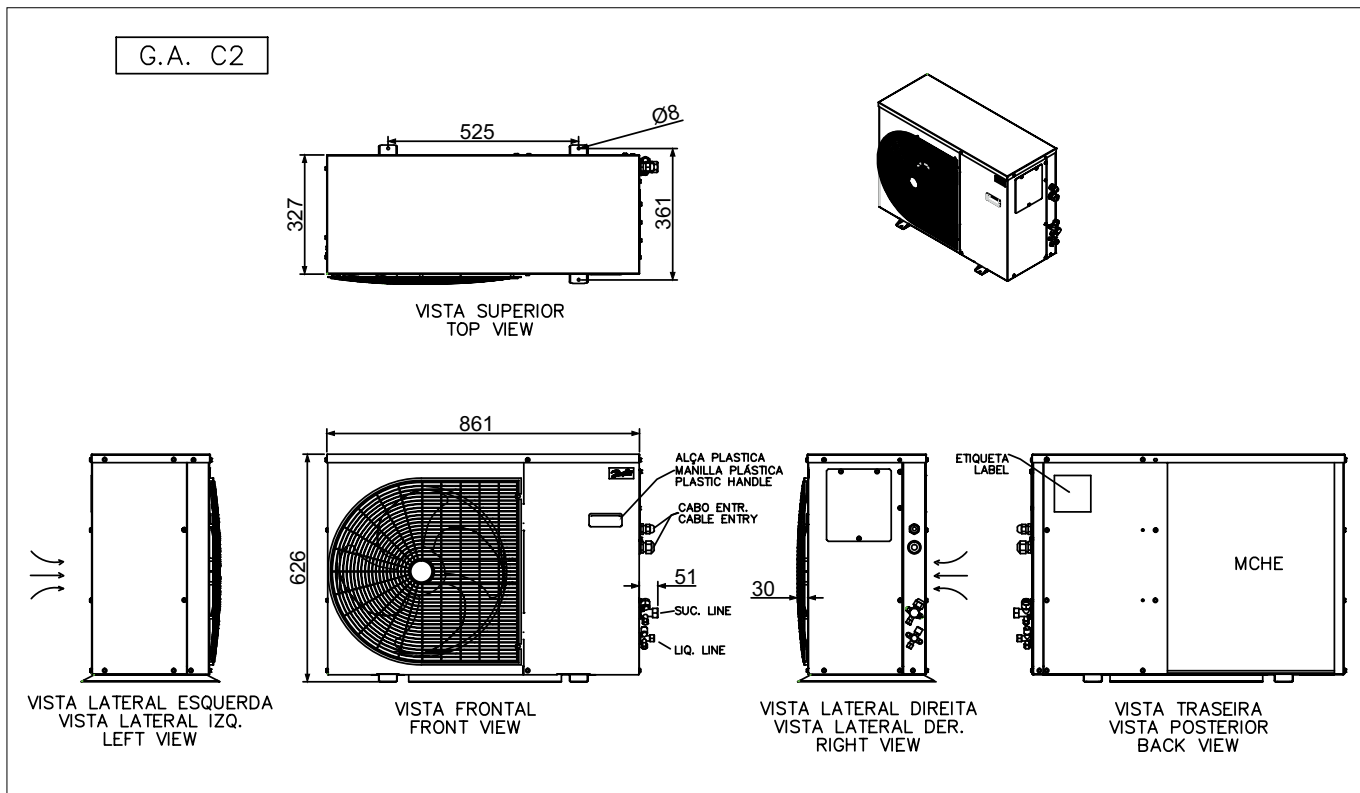
Unidad condensadora		HPUS015	HPUS019	HPUS021	HPUS026	HPUS030	HPUS038	LPZS013	LPZS015	LPZS018
Compresor 220V/1F/60Hz		121U8708	121U8718	121U8736	121U8750	121U8762	121U8774	-	-	-
Compresor 220V/3F/60Hz		121U8710	121U8722	121U8738	121U8752	121U8794	121U8776	121L9519	121L9515	121L9511
Compresor 380V/3F/60Hz		121U8688	121U8734	121U8748	121U8692	121U8694	121U8786	121L9531	121L9529	121L9527
Aceite de compresor	R404A / R507 / R134a / R22 / R448A / R449A / R452A / R513A	120Z0628	120Z0648	120Z0648	120Z0648	120Z0648	120Z0648	120Z5034	120Z5034	120Z5034
		193U0590E	193U0591E	193U0591E	193U0592E	193U0592E	193U0592E	193U0592E	193U0592E	193U0592E
Motor ventilador		119-7401E	119-7401E	119-7401E	119-7401E	119-7401E	119-7401E	119-7401E	119-7401E	119-7401E
Aspa ventilador		191U13942E	191U13942E	191U13942E	191U13942E	191U13942E	191U13942E	191U13942E	191U13942E	191U13942E
Rejilla ventilador		118U3985E	118U3985E	118U3985E	118U3985E	118U3985E	118U3985E	118U3985E	118U3985E	118U3985E
Filtro deshidratador	Código	023Z5040	023Z5041	023Z5041	023Z5045	023Z5045	023Z5045	023Z5045	023Z5045	023Z5045
	Modelo	DML083	DML084	DML084	DML165	DML165	DML165	DML165	DML165	DML165
Mirilla	Código	014L0172	014L0173	014L0173	014L0174	014L0174	014L0174	014L0174	014L0174	014L0174
	Modelo	SGP 10	SGP 12	SGP 12	SGP 16	SGP 16	SGP 16	SGP 16	SGP 16	SGP 16
Presostato	HP-Encapsulado	061F6067	061F6067	061F6067	061F6067	061F6067	061F6067	061F6067	061F6067	061F6067
	LP - KP1	060-110166	060-110166	060-110166	060-110166	060-110166	060-110166	060-110166	060-110166	060-110166
Resistencia de carter		120Z5040	120Z5040	120Z5040	120Z5040	120Z5040	120Z5040	120Z5040	120Z5040	120Z5040

**Componentes eléctricos**

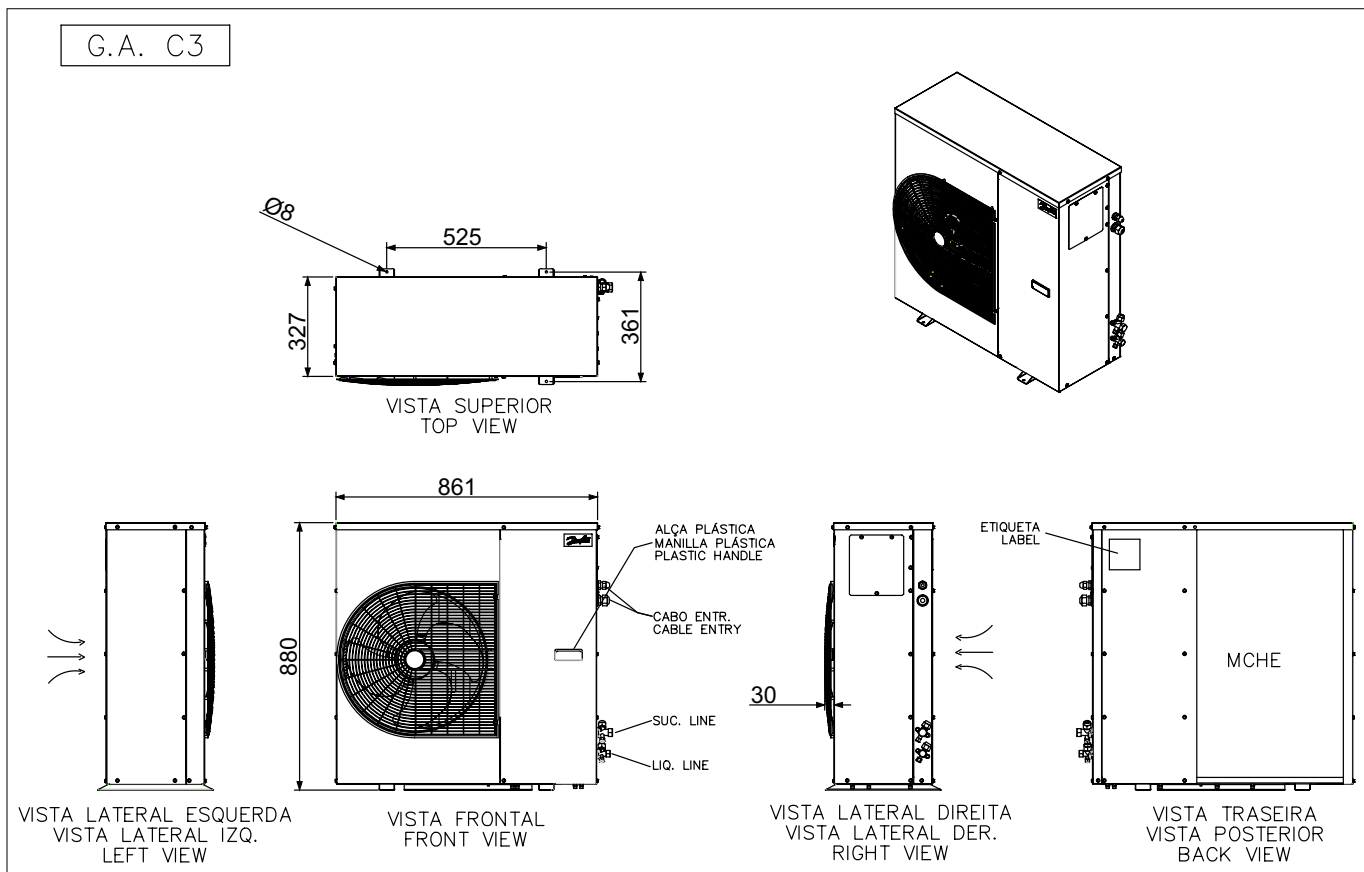
Unidad condensadora	230V 1Ph (N)					230V 3Ph (Q)		380V 3Ph (V)		Capacitor Ventilador 220V 1Ph	
	Relé de Arranque (Opciones)		Capacitor		Contactor	Relevador de inversión de fase	Contactor	Relevador de Inversión de Fase	Contactor		
			marcha- 440Vac	Arranque - 330V						Código	Modelo
HPM(Z)P019			25µFD	135 µFD	25A	-	18A	-	9A	119-7394	5µFD
HPM(Z)P022			45µFD	135 µFD	25A	-	18A	-	9A	119-7394	5µFD
HPM(Z)P028	119-8453	HF8565T	50µFD	135 µFD	25A	-	18A	-	9A	119-7394	5µFD
HPM(Z)P036			45µFD	135 µFD	25A	-	18A	-	12A	119-7394	5µFD
HPM(Z)P040		38-S112C4999	55µFD	135 µFD	32A	-	18A	-	12A	119-7394	5µFD
HPM(Z)P050			45µFD	135 µFD	38A	-	32A	-	18A	119-7394	5µFD
HPM(Z)P064	8173024	3ARR3J4A4	55µFD	235 µFD	45A	-	32A	-	18A	119-7394	5µFD
LPZP048			25µFD	161-193 µFD	25A	-	18A	-	9A	119-7394	5µFD
LPZP068			50µFD	235µFD	25A	-	18A	-	9A	119-7394	5µFD
HPUS015			40µFD	145-175 µFD	25A	120Z0585	18A	120Z0585	9A	119-7394	5µFD
HPUS019	120Z0396	RVA2ACKL	70µFD	145-175 µFD	25A	120Z0585	18A	120Z0585	18A	119-7394	5µFD
HPUS021			70µFD	145-175 µFD	25A	120Z0585	18A	120Z0585	18A	119-7394	5µFD
HPUS026			70µFD	145-175 µFD	32A	120Z0585	25A	120Z0585	18A	119-7394	5µFD
HPUS030	120Z0397	RVA2ABKL	50µFD	161-193 µFD	50A	120Z0585	25A	120Z0585	18A	119-7394	5µFD
HPUS038	120Z0398	RVA4AIKL	55µFD	88-108 µFD	50A	120Z0585	25A	120Z0585	18A	119-7394	5µFD
LPUS013	-	-	-	-	-	120Z0585	25A	120Z0585	18A	119-7394	5µFD
LPUS015	-	-	-	-	-	120Z0585	32A	120Z0585	18A	119-7394	5µFD
LPUS018	-	-	-	-	-	120Z0585	32A	120Z0585	18A	119-7394	5µFD



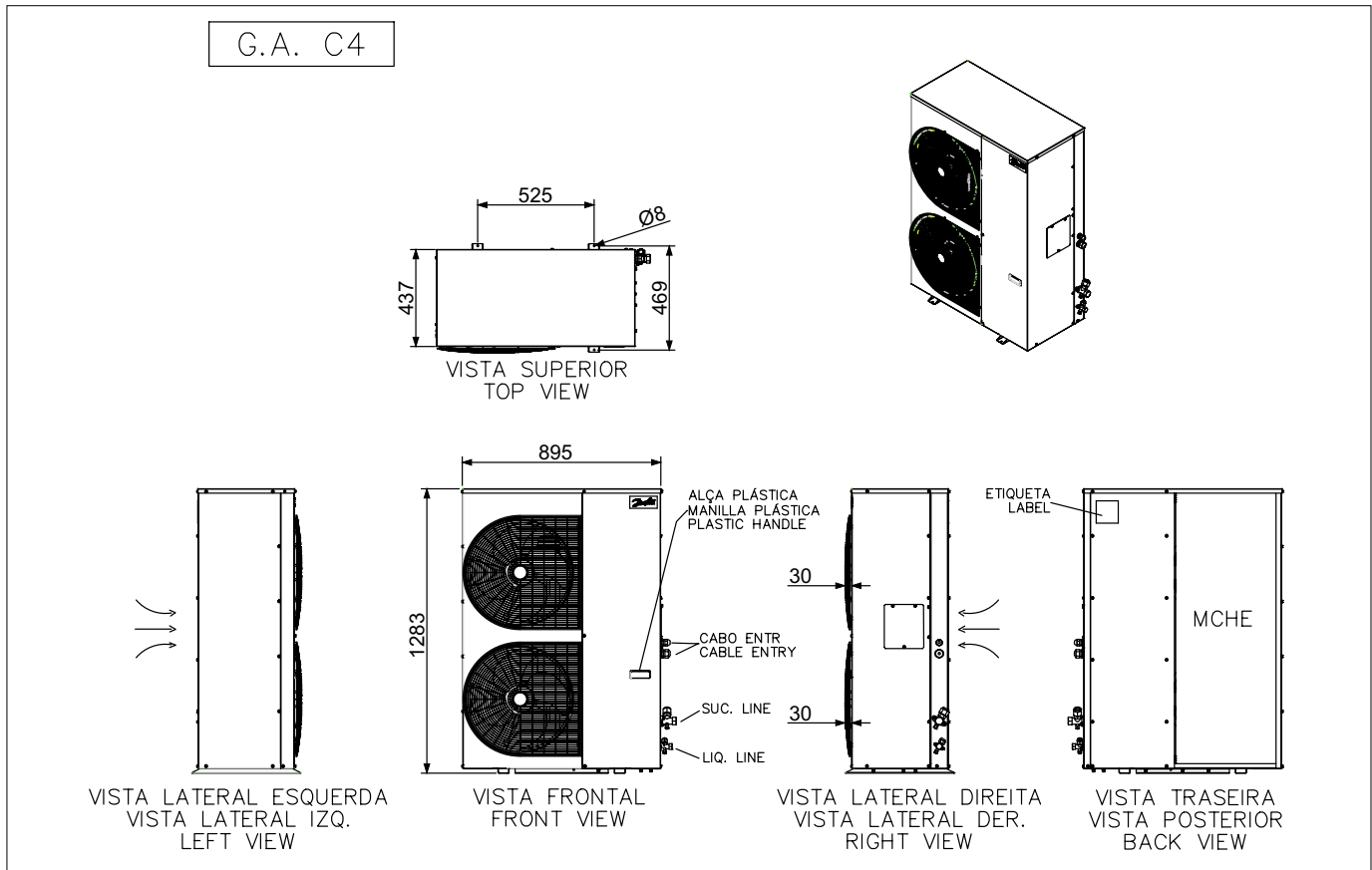
OP-HPMP019-28, OP-HPZP019-28, OP-HPUS015, LPZP048-68



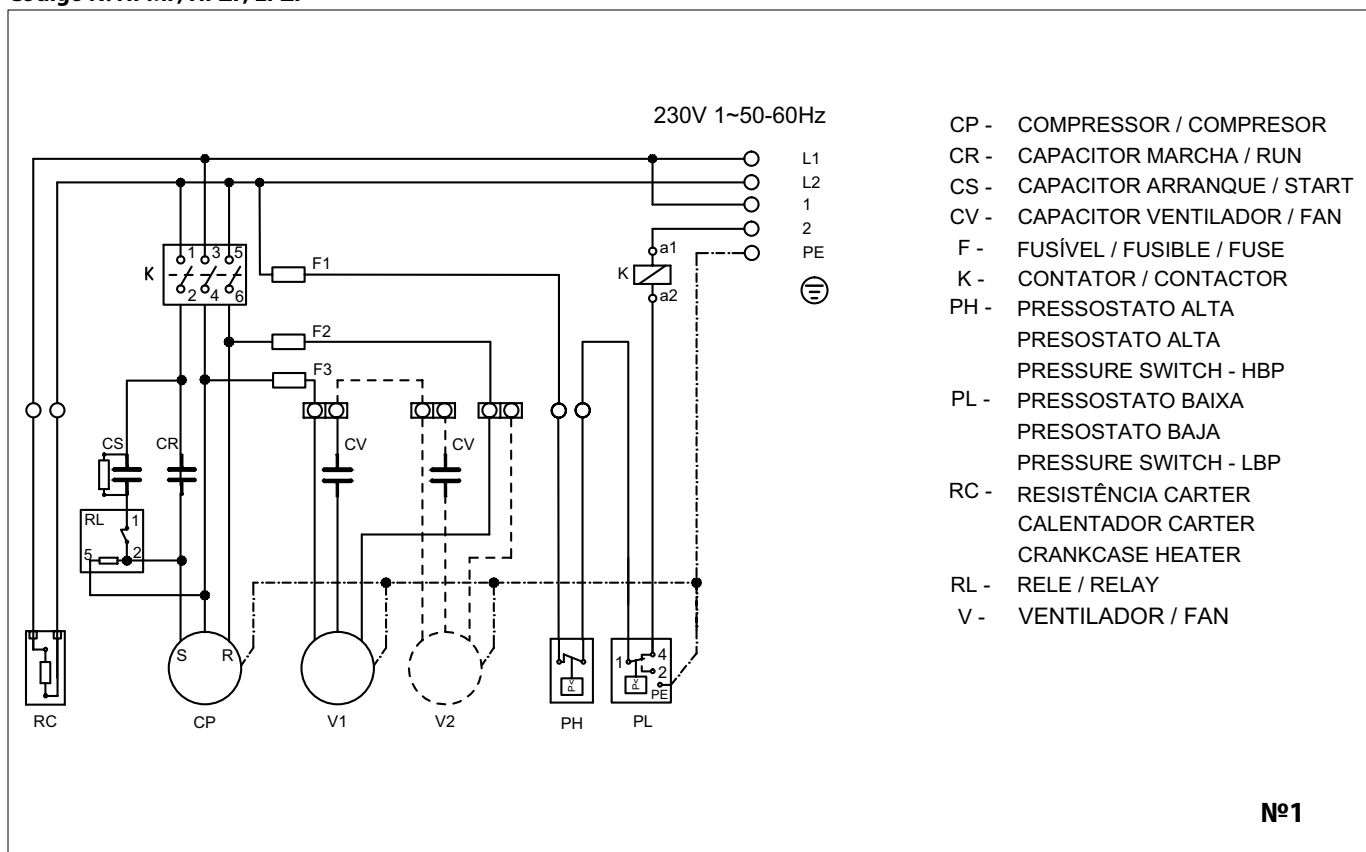
OP-HPMP036-40, OP- HPZP036-40, OP-HPUS019-21



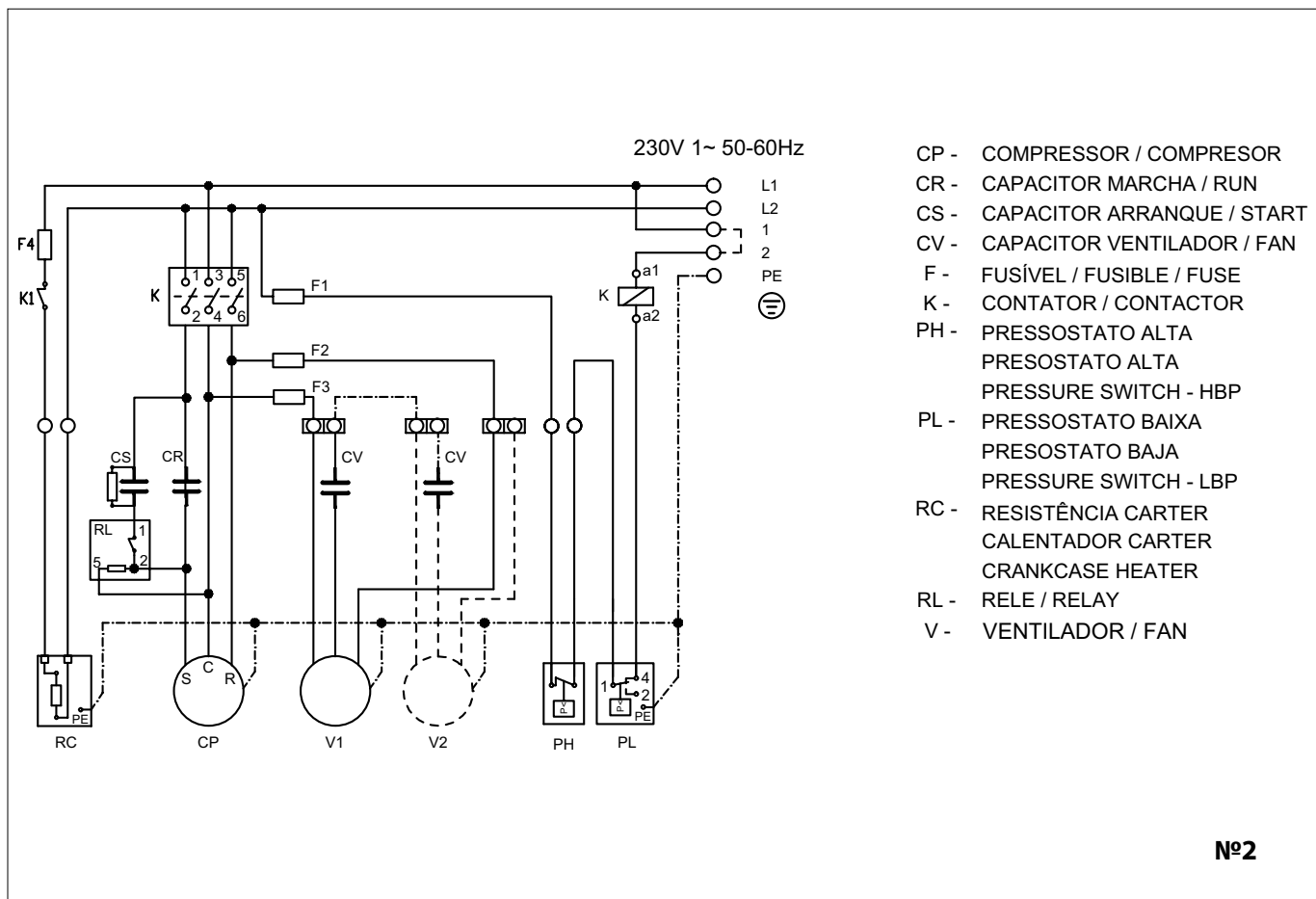
OP-HPMP050-064, OP-HPZP050-064, OP-HPUS026-038, LPZP013-018



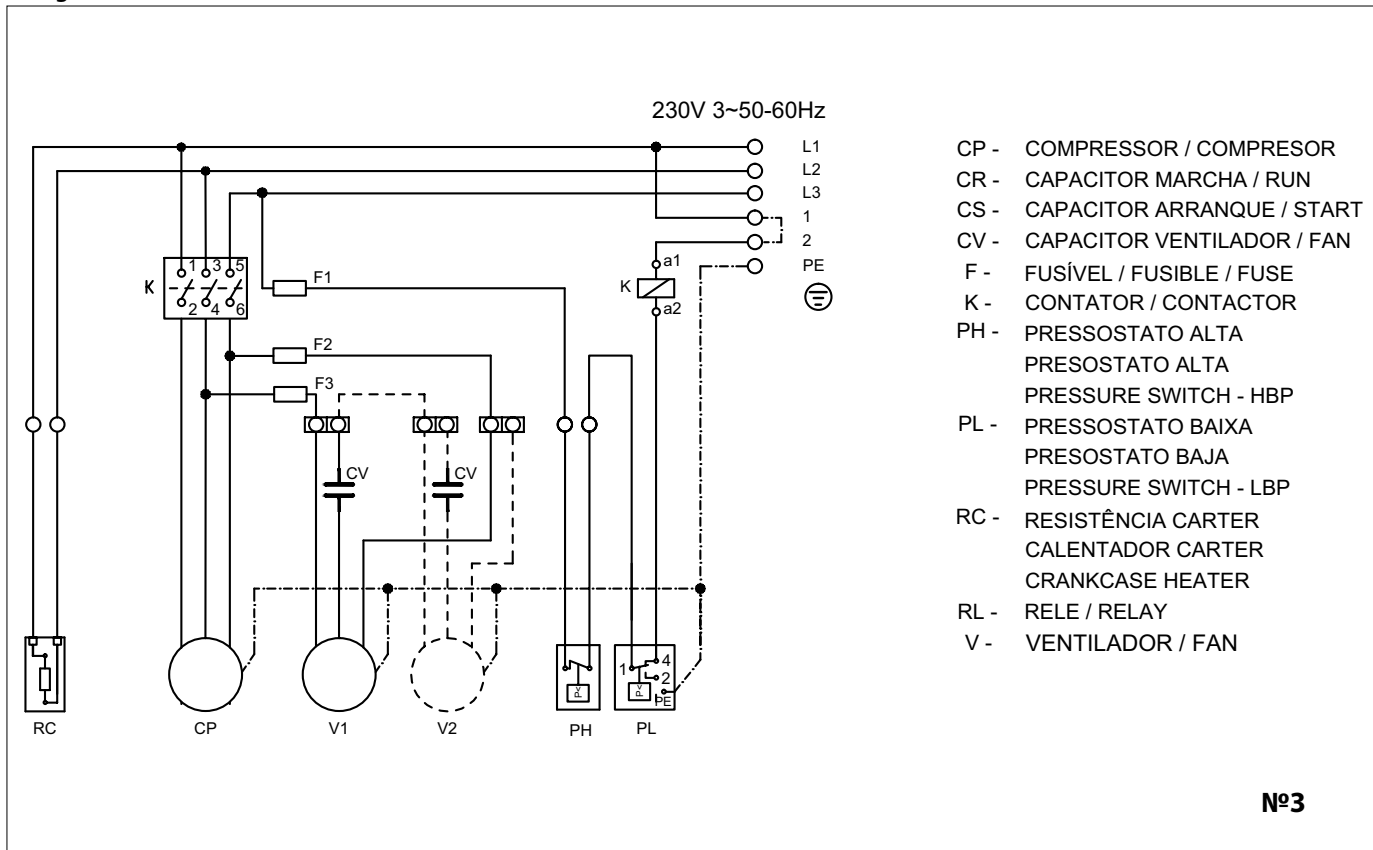
Código N: HPMP, HPZP, LPZP



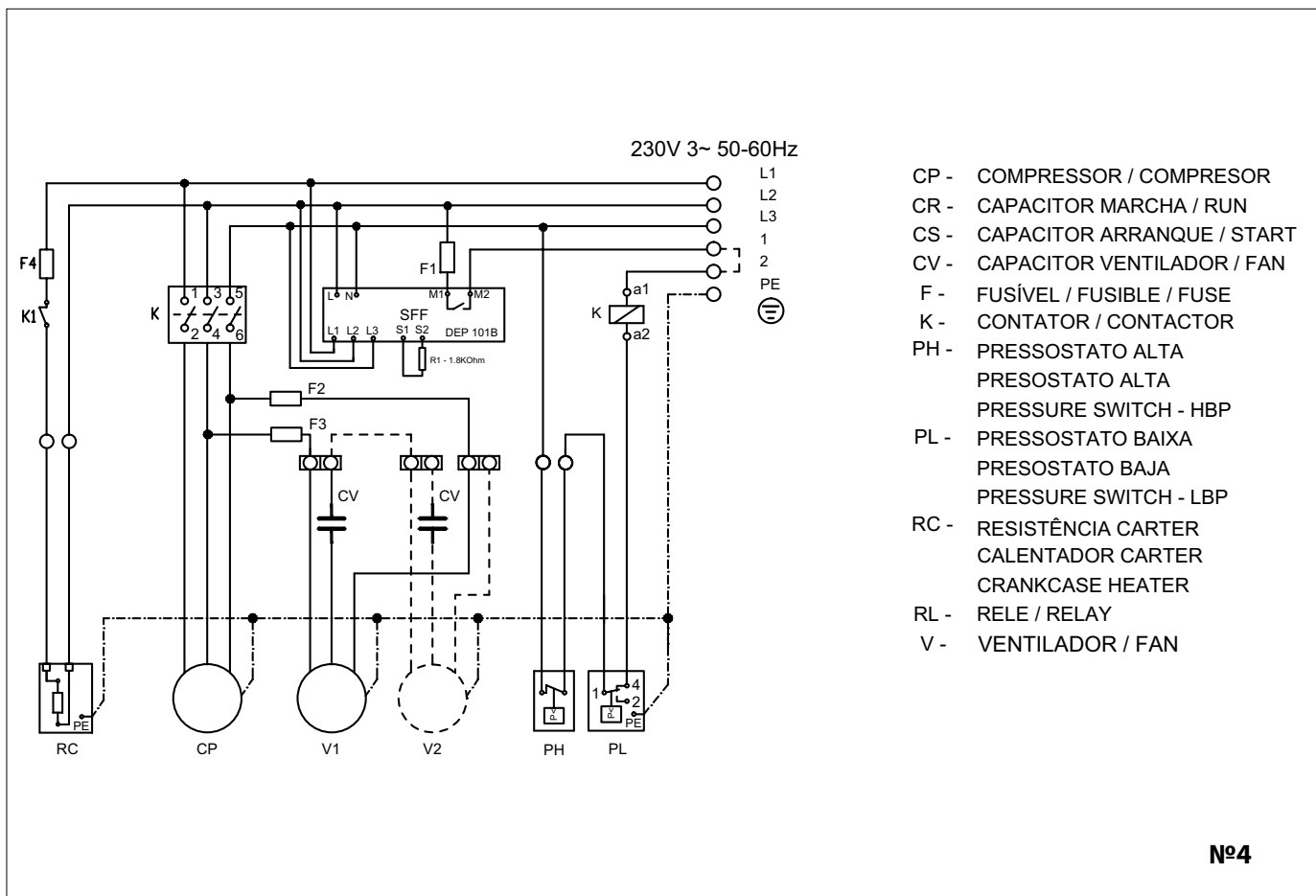
Código N: HPUS



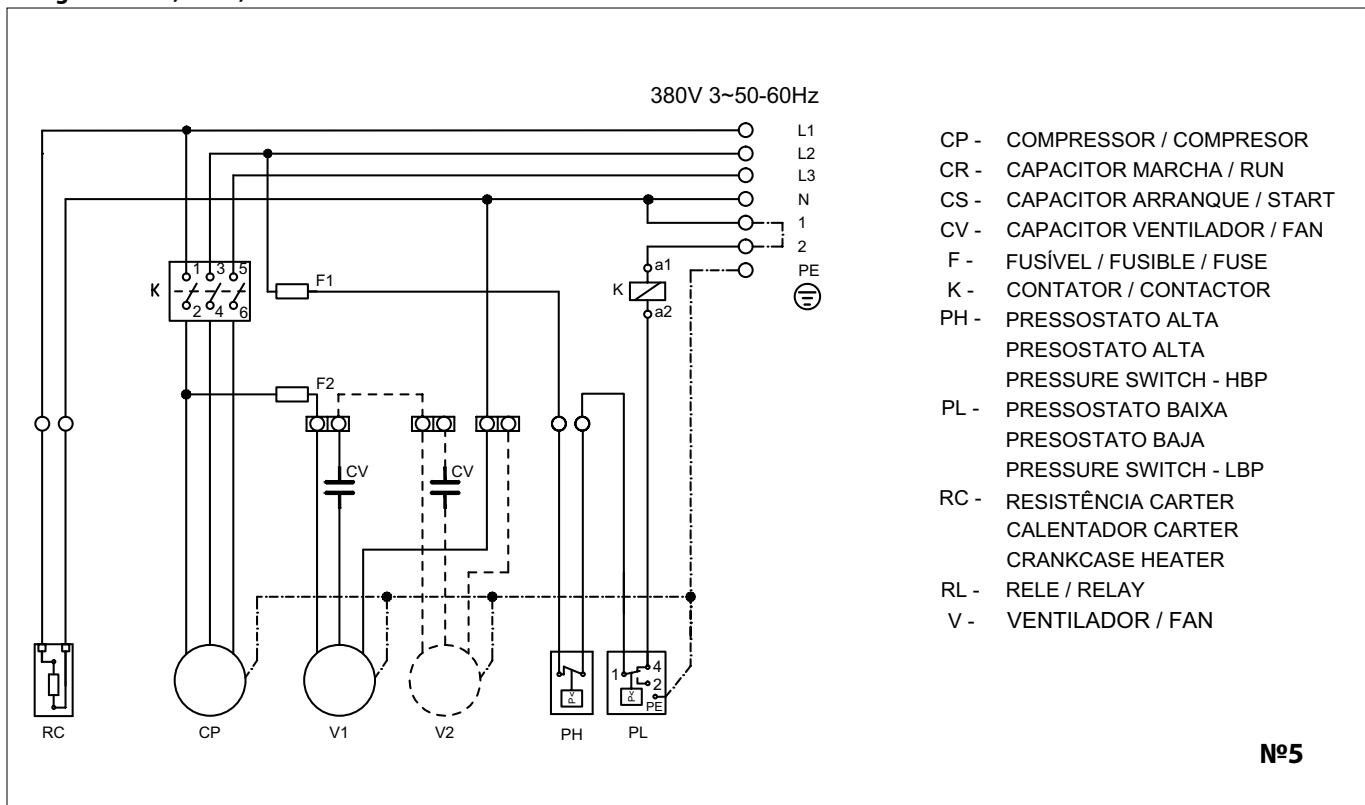
Código Q: HPMP, HPZP, LPZP



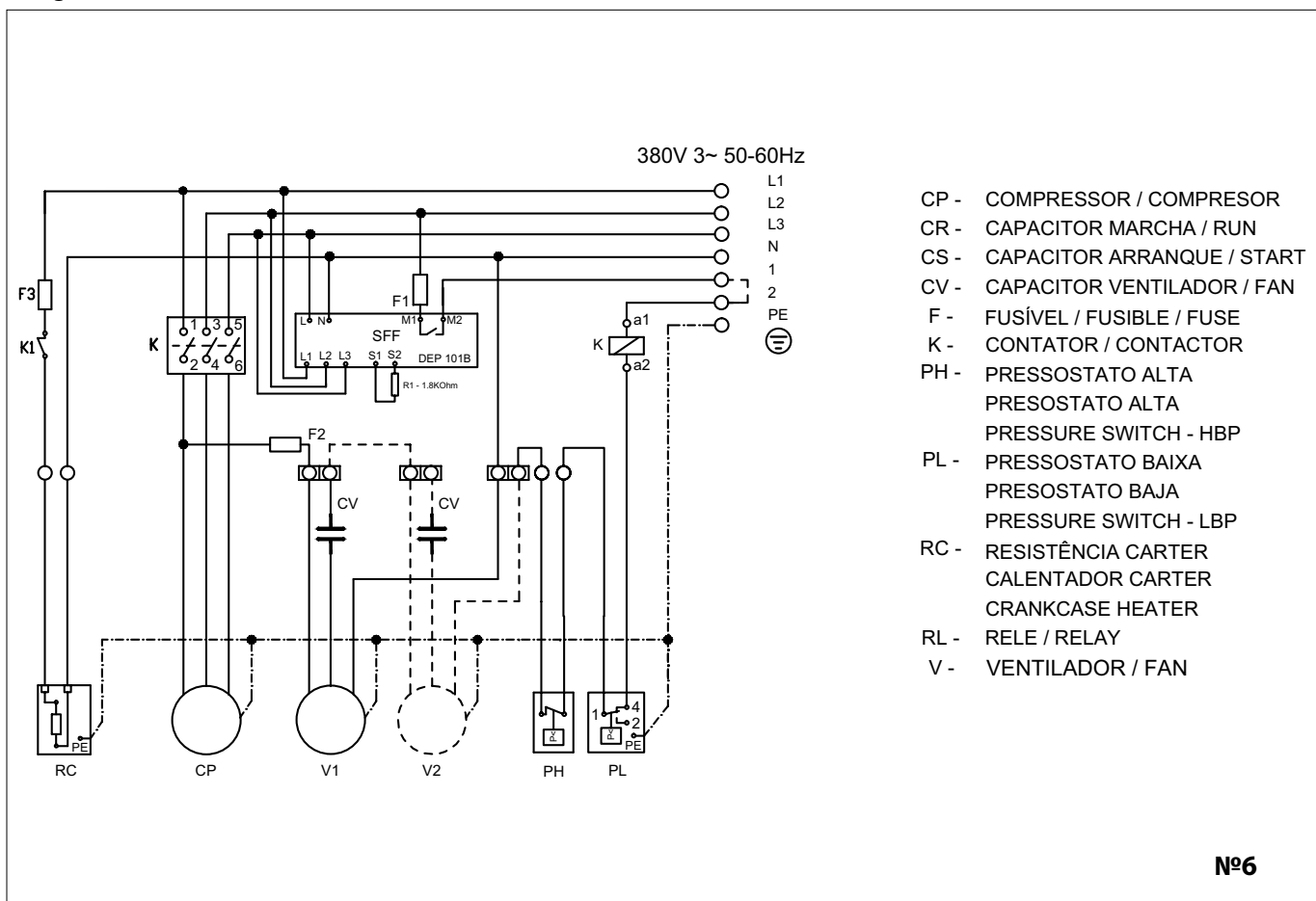
Código Q: HPUS, LPZS



Código V: HPMP, HPZP, LPZP



Código V: HPUS, LPZS







# Danfoss Commercial Compressors

Es el fabricante mundial de compresores y unidades de condensación para aplicaciones de refrigeración y HVAC. Con una amplia gama de productos innovadores y de alta calidad, ayudamos a su empresa a encontrar la mejor solución posible en cuanto a eficiencia energética que respete el ambiente y reduzca los costos totales del ciclo de vida.

Tenemos 40 años de experiencia dentro del desarrollo de compresores herméticos, lo que nos ha llevado a estar entre los líderes globales de nuestro negocio, y nos ha posicionado como especialistas distinguidos en tecnología de velocidad variable. En la actualidad, operamos desde instalaciones de ingeniería y fabricación a lo largo de tres continentes.



Nuestros productos se pueden encontrar en gran variedad de aplicaciones como techos, enfriadores, aire acondicionado residencial, bombas de calor, cuartos fríos, supermercados, enfriamiento de tanque de leche y procesos de enfriamiento industriales.

[www.danfoss.mx](http://www.danfoss.mx)

Dirección de México:

Carr. Miguel Aleman No. 162, Apodaca, N.L. Mexico C.P. 66634

Servicio al cliente: 01800 823 8000

Soporte Técnico: 01800 823 8100