

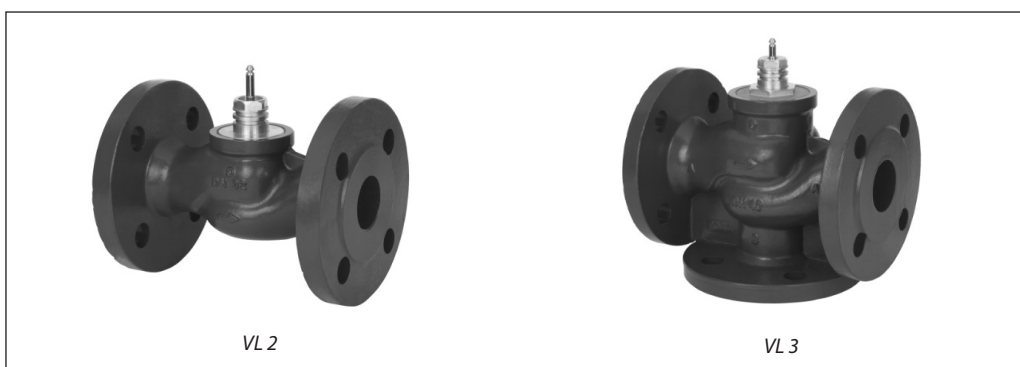
Techninis aprašymas

Balniniai vožtuvai (PN 6)

VL 2 – dviejų angų vožtuvas, flanšinis

VL 3 – trijų angų vožtuvas, flanšinis

Aprašymas



VL 2 ir VL 3 vožtuvai – tai kokybiškas sprendimas šildymo ir šaldymo sistemoms.

Vožtuvai sukurti naudoti su šiomis pavaromis:

- DN 15-50 su AMV(E) 335, AMV(E) 435 arba AMV(E) 438 SU pavaromis. Su AMV(E) 25 (SU/SD) arba AMV(E) 35 pavaromis (su adapteriu **065Z0311**).
- DN 65-80 su AMV(E) 335 arba AMV(E) 435 pavaromis. Su AMV(E) 56 pavara (su adapteriu **065Z0312**).
- DN 100 su AMV(E) 55 arba AMV(E) 56, AMV(E) 655, AMV(E) 658 SU/SD arba AMV(E) 659 SD pavaromis.

Derinius su kitomis pavaromis galima peržiūrėti Priedų sąrašė.

Savybės:

- Nepalaidūs burbulams („bubble tight“) DN 15-80
- Paprastas mechaninis sujungimas su AMV(E) 335, AMV(E) 435
- Specialus dviejų ir trijų angų vožtuvas
- Tinka srautams nukreipti (3 angų)

Pagrindiniai duomenys:

- DN 15-100
- k_{vs} 0,63–145 m³/val.
- PN 6
- Temperatūra:
 - Cirkuliacinis vanduo / glikolio tirpalas iki 50 %: 2 (–10¹⁾) ... 120 °C
- ¹⁾ Jei temperatūra nuo –10 °C iki +2 °C, naudokite stiebo šildytuvą
- Flanšinės PN 6 jungtys

Užsakymas

Pavyzdys:
Dviegis vožtuvas; DN 15; k_{vs} 1,6; PN 6;
 T_{maks} 120 °C; flanšinė jungtis

- 1x VL 2 DN 15 vožtuvas
Kodas: **065Z0373**

Dviejų angų vožtuvai **VL 2**

DN	k_{vs} (m ³ /h)	T_{maks} (°C)	Kodas
15	0,63	120	065Z0371
	1,0		065Z0372
	1,6		065Z0373
	2,5		065Z0374
	4,0		065Z0375
20	6,3		065Z0376
25	10		065Z0377
32	16		065Z0378
40	25		065Z0379
50	40		065Z0380
65	63	065Z0381	
80	100	065Z0382	
100	145	065Z3426	

Trijų angų vožtuvai **VL 3**

DN	k_{vs} (m ³ /h)	T_{maks} (°C)	Kodas
15	0,63	120	065Z0351
	1,0		065Z0352
	1,6		065Z0353
	2,5		065Z0354
	4,0		065Z0355
20	6,3		065Z0356
25	10		065Z0357
32	16		065Z0358
40	25		065Z0359
50	40		065Z0360
65	63	065Z0361	
80	100	065Z0362	
100	145	065Z3413	

Užsakymas (tęsinys)
Priedai – adapteris

DN	Pavaros	Maks. Δp (bar)	Kodas
15-50	AMV(E) 25, 35	4,0	065Z0311
65-80	AMV(E) 56	2,5	065Z0312

Priedai – stiebo šildytuvas

DN	Pavaros	Maitinimo įtampa (V/VA)	Kodas Stiebo šildytuvas	Kodas Adapteris
15-80	AMV(E) 335, 435	24/40	065Z0315	/
15-50	AMV(E) 438 SU			pridėta
15-50	AMV(E) 25/35			065Z0311
65-80	AMV(E) 56			065Z0312
100	AMV(E) 55, 56, 65x	24/15	065Z7020	/

Priežiūros rinkiniai

Tipas	DN	Kodas
Riebokšlis	15	065Z0321
	20	065Z0322
	25	065Z0323
	32	065Z0324
	40/50	065Z0325
	65/80	065Z0327
	100	065B1360

Techniniai duomenys

Sąlyginis skersmuo	DN	15		20	25	32	40	50	65	80	100			
k_{vs} vertė	m ³ /h	0,63	1,0	1,6	2,5	4,0	6,3	10	16	25	40	63	100	145
Eiga	mm	10						15			20		30	
Reguliavimo ribos		30:1		50:1			100:1							
Reguliavimo charakteristika		LOG: A–AB anga; LIN: B–AB anga												
Kavitacijos koeficientas z		≥ 0.4												
Sandarumas		A–AB nepralaidūs burbulams („bubble tight“)										0,05 % nuo k_{vs}		
		B–AB ≤ 1,0 % nuo k_{vs}												
Sąlyginis slėgis	PN	6												
Maks. uždarymo slėgis ¹⁾ (maišymo)	barai	4						2,5			1,0 ²⁾			
Maks. uždarymo slėgis ¹⁾ (nukreipimo)		1						0,6			0,3 ²⁾			
Terpė		Cirkuliacinis vanduo / glikolio tirpalas iki 50 %												
Terpės pH		Min. 7, maks. 10												
Terpės temperatūra	°C	2(-10 ³⁾) ... 120												
Jungtys		Flanšai PN 6, pagal EN 1092-2												
Medžiagos														
Vožtuvo korpusas		Pilkasis ketus EN-GJL-250 (GG-25)												
Vožtuvo stiebas		Nerūdijantis plienas												
Vožtuvo kūgis		Žalvaris ⁴⁾												
Riebokšlio sandariklis		EPDM												

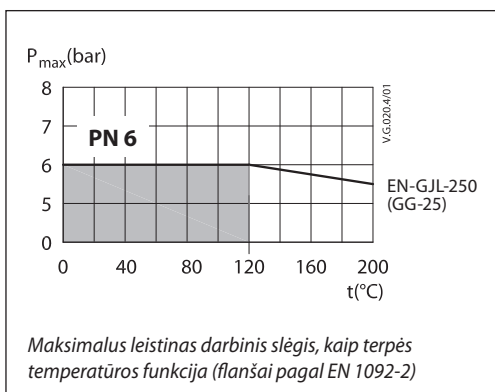
¹⁾ Didžiausias leistinas slėgio perkritis vožtuve, skirtame visam vožtuvų su pavaromis diapazonui (pavaros veikimo funkcija).

²⁾ Pavaroms AMV(E) 55.

³⁾ Esant temperatūrai nuo -10 iki +2 °C naudokite stiebo šildytuvą.

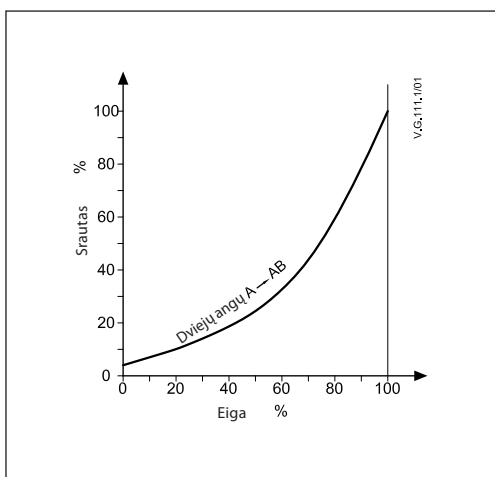
⁴⁾ DN 100: raudonoji bronzos CuSn5Zn5Pb5 (Rg 5).

Slėgio ir temperatūros grafikas

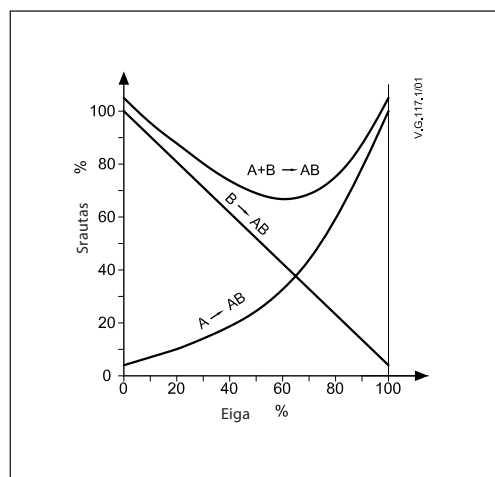


Vožtuvo charakteristikos

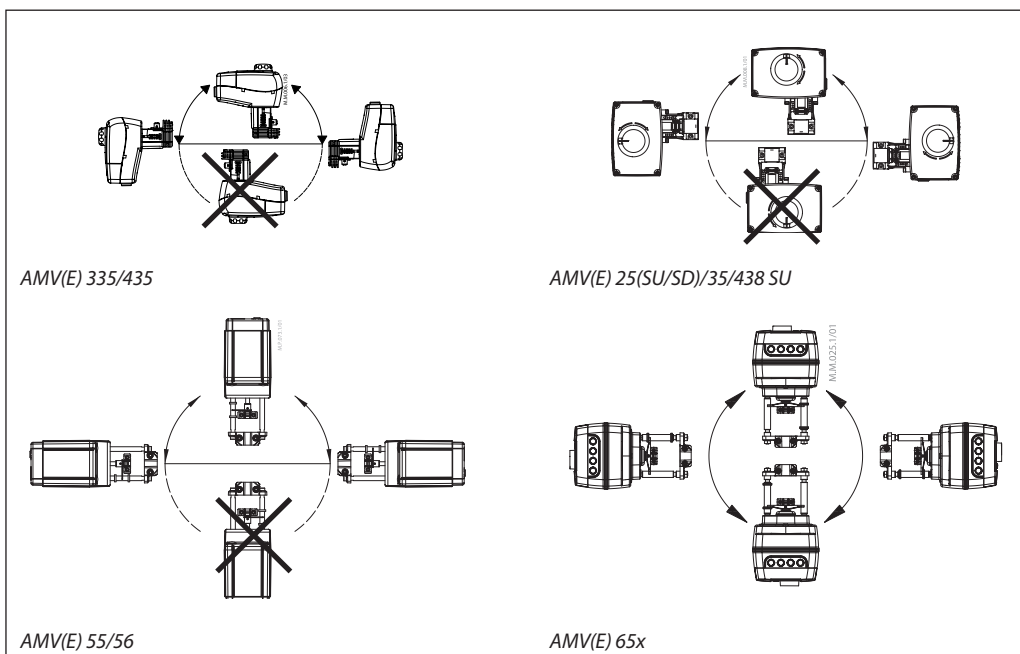
Vožtuvo charakteristikos LOG (2 angų)



Vožtuvo charakteristikos LOG/LIN (3 angų)



Montavimas



Vožtuvo montavimas

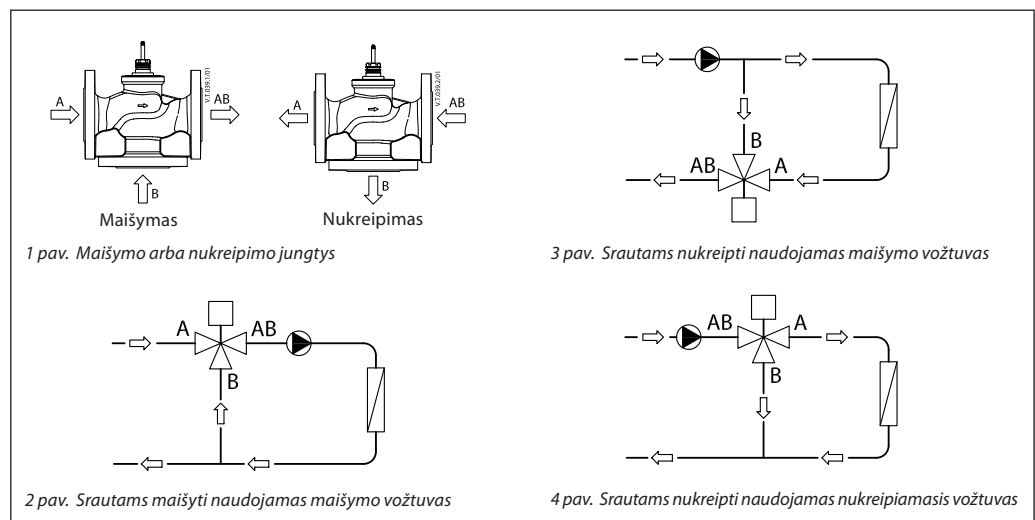
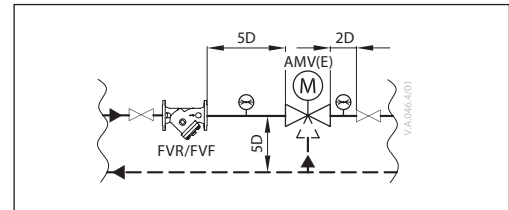
Prieš montuojant vožtuvą vamzdžiai turi būti išvalyti. Vožtuvą montuokite pagal srauto kryptį, kaip nurodyta ant vožtuvo korpuso esančioje žymoje. Mechaninės vožtuvo korpuso apkrovos, kurias sukelia vamzdžiai, neleistinos. Vožtuvo taip pat neturi veikti vibracija.

Vožtuvą galima montuoti su pavara, jei jis horizontalioje padėtyje arba nukreiptas aukštyn. Montuoti nukreipus į apačią negalima.

Visuomet montuokite vožtuvą taip, kad rodyklė ant korpuso būtų nukreipta srauto kryptimi. Siekiant išvengti turbulencijos, kuri gali paveikti matavimo tikslumą, rekomenduojama montuoti tiesų vamzdį prieš ir už vožtuvo, kaip pavaizduota (D – vamzdžio skersmuo).

Pastaba:

Vožtuvą (pvz., „Danfoss“ FVR/FVF) montuokite filtrą nukreipę prieš srovę



1 pav. Maišymo arba nukreipimo jungtys

3 pav. Srautams nukreipti naudojamas maišymo vožtuvas

2 pav. Srautams maišyti naudojamas maišymo vožtuvas

4 pav. Srautams nukreipti naudojamas nukreipiamasis vožtuvas

Maišymo arba nukreipimo jungtys

3 angų vožtuvą galima naudoti kaip maišymo arba nukreipiamąjį vožtuvą (1 pav.).

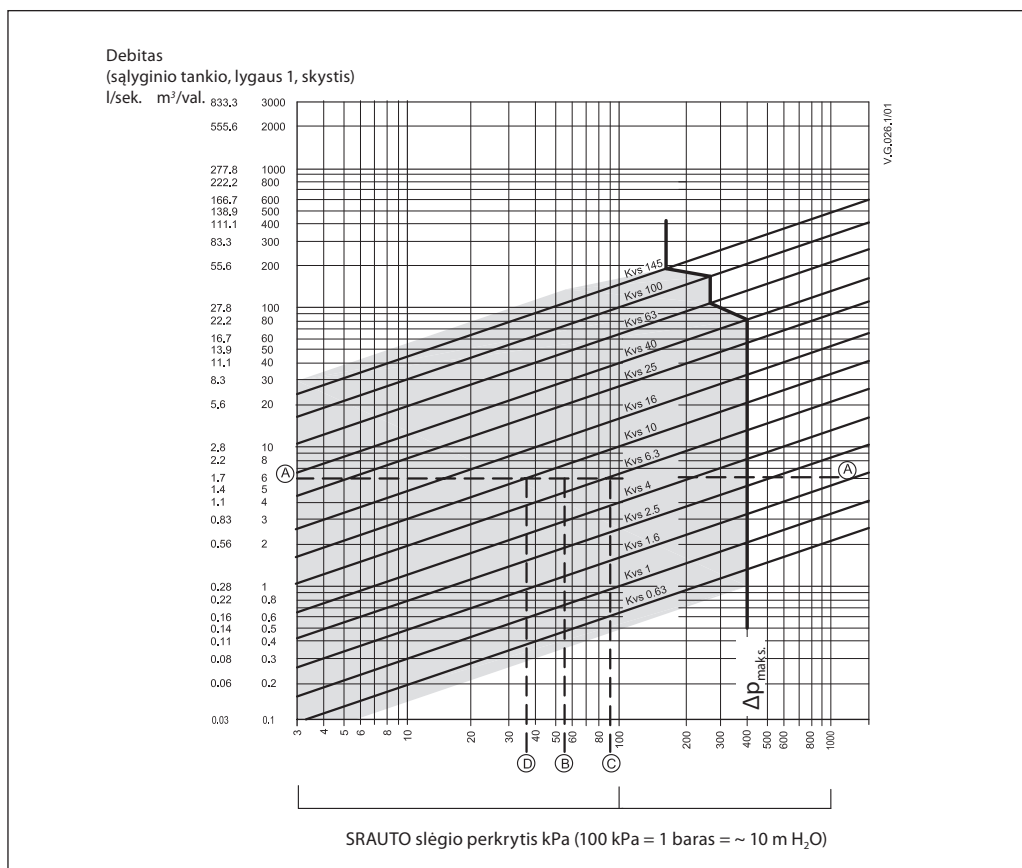
Jei 3 angų vožtuvas sumontuotas kaip maišymo vožtuvas, t. y. A ir B yra įleidimo angos, o AB – išleidimo anga, jį galima naudoti ir kaip maišymo (2 pav.), ir kaip nukreipiamąjį vožtuvą (3 pav.).

3 angų vožtuvą taip pat galima montuoti kaip nukreipiamąjį vožtuvą srautams nukreipti (4 pav.), t. y. AB yra įleidimo anga, o A ir B – išleidimo angos.

Pastaba:

Maksimalūs maišymo ir nukreipiamąjo vožtuvų uždarymo slėgiai yra skirtingi. Žr. dalyje „Techniniai duomenys“ nurodytas reikšmes.

Parinkimas



Pavyzdys

Duomenys:

 Debitas: $6 \text{ m}^3/\text{h}$

Sistemos slėgio nuostolis: 55 kPa

 Suraskite horizontalią liniją, kuri atitinka $6 \text{ m}^3/\text{val}$. Vožtuvo geba išreikšta lygtimi:

$$\text{Vožtuvo geba, } a = \frac{\Delta p_1}{\Delta p_1 + \Delta p_2}$$

kur

 Δp_1 = slėgio nuostolis visiškai atidarytame vožtuve

 Δp_2 = slėgio nuostolis likusioje kontūro dalyje, kai vožtuvas visiškai atidarytas

Gerai parinkto vožtuvo slėgio nuostolis būtų lygus visos sistemos slėgio nuostolui (t. y. 0,5 geba):

jei:

$$\Delta p_1 = \Delta p_2$$

$$a = \frac{\Delta p_1}{2 \times \Delta p_1} = 0,5$$

Šiame pavyzdyje gebą 0,5 turėtų vožtuvas, kurio slėgio nuostolis 55 kPa, esant tam tikram debitui (taškas B). A-A linijos sankirta su vertikalia linija, nubrėžta nuo B, bus tarp dviejų įstrižainių. Tai reiškia, kad idealiai parinkti vožtuvo negalima.

 Ties A-A linijos sankirta su įstrižomis linijomis gaunami slėgio nuostoliai naudojant realius, o ne idealius vožtuvus. Šiuo atveju vožtuvo, kurio k_{vs} 6,3, slėgio nuostolis bus 90,7 kPa (taškas C):

$$\text{vožtuvo geba} = \frac{90,7}{90,7 + 55} = 0,62$$

 Antro pagal dydį vožtuvo, kurio k_{vs} 10, slėgio nuostolis bus 36 kPa (taškas D):

$$\text{vožtuvo geba} = \frac{36}{36 + 55} = 0,395$$

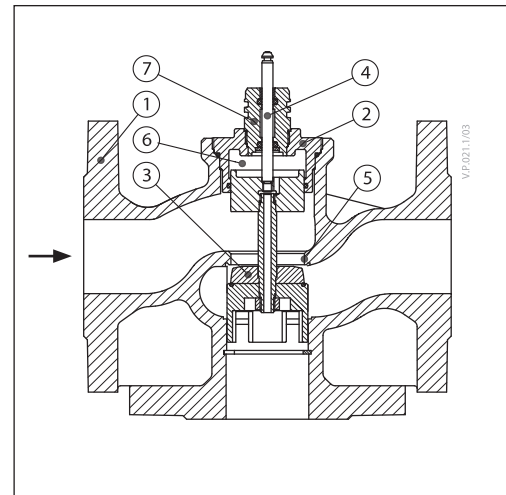
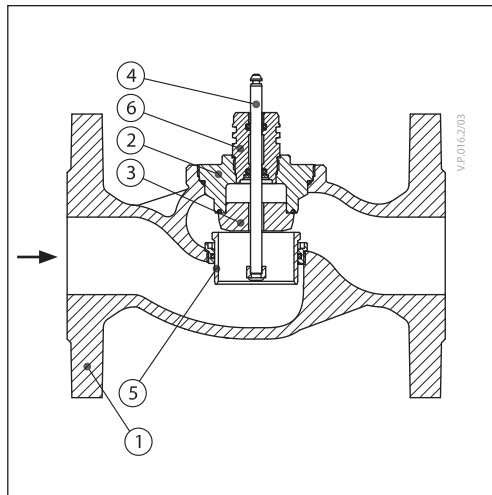
Dažniausiai, naudojant 3 angų sistemą, būtų pasirinktas mažesnis vožtuvas (jo geba didesnė nei 0,5, taigi pagerėja reguliavimas). Tačiau tai padidins bendrą slėgį, todėl sistemos projektuotojas turėtų patikrinti suderinamumą su esamais siurbliais ir kita įranga. Ideali gebos vertė yra 0,5, o pageidautinas intervalas nuo 0,4 iki 0,7.

Konstrukcija

(Konstrukcijos gali skirtis)

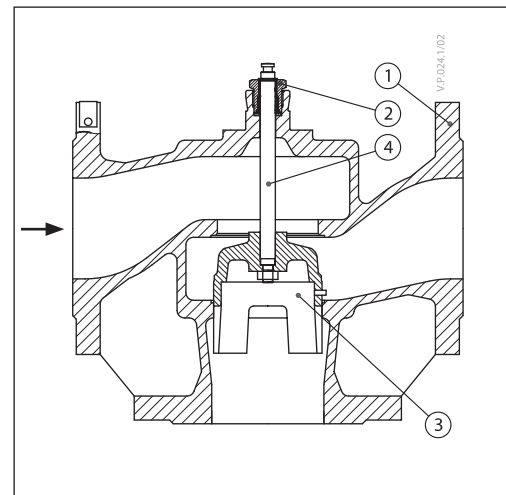
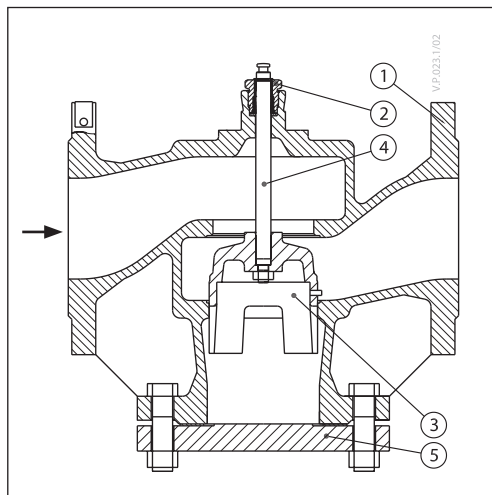
VL 2 DN 15-80

1. Vožtuvo korpusas
2. Vožtuvo įdėklas
3. Vožtuvo kūgis
4. Vožtuvo stiebas
5. Judantis vožtuvo balnas (subalansuotas slėgis)
6. Riebokšlis



VL 3 DN 15-80

1. Vožtuvo korpusas
2. Vožtuvo įdėklas
3. Vožtuvo kūgis
4. Vožtuvo stiebas
5. Vožtuvo balnas
6. Slėgio balansavimo kamera
7. Riebokšlis



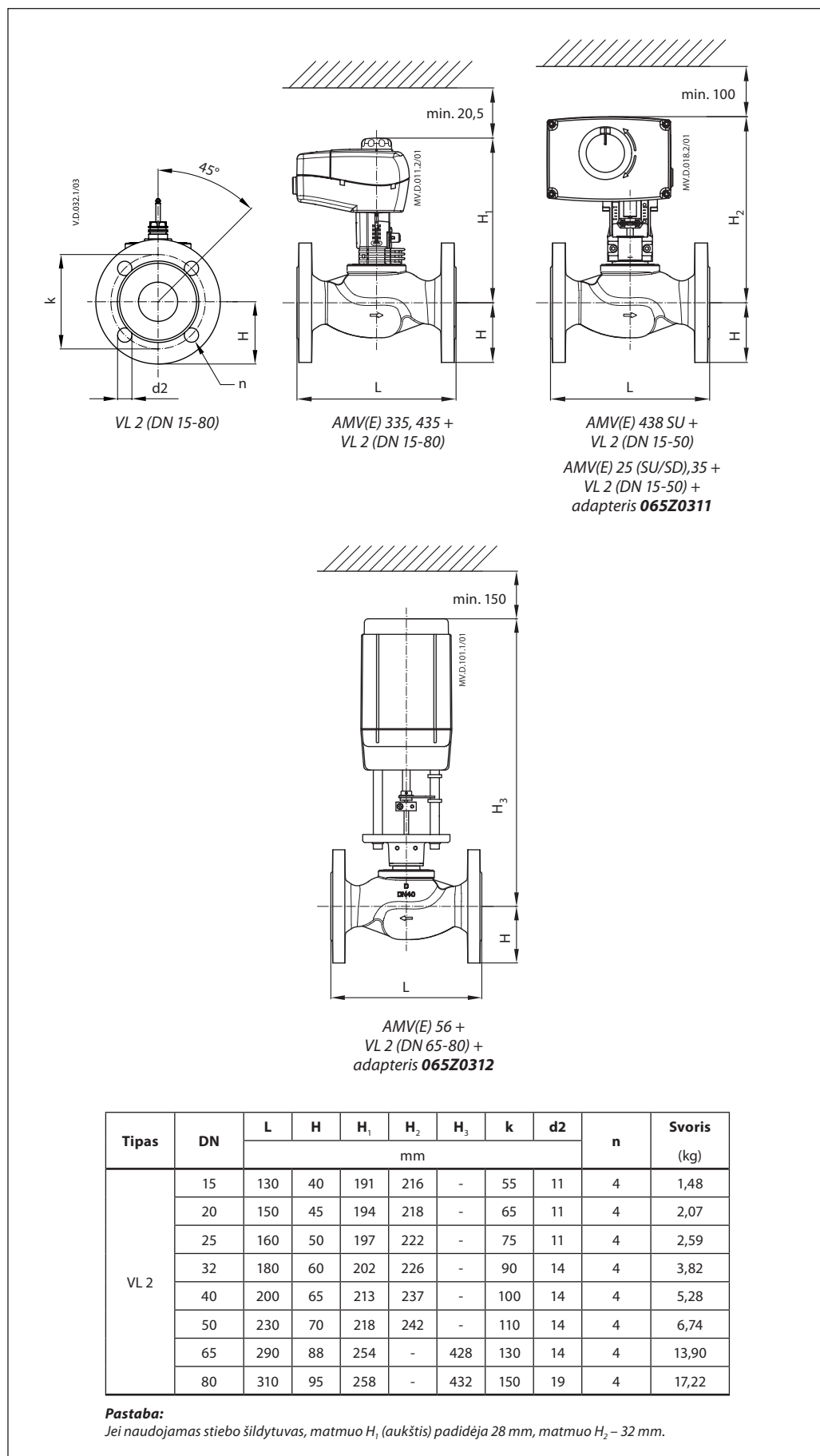
VL 2 DN 100

1. Vožtuvo korpusas
2. Vožtuvo įdėklas
3. Vožtuvo kūgis
4. Vožtuvo stiebas
8. Aklinas flanšas

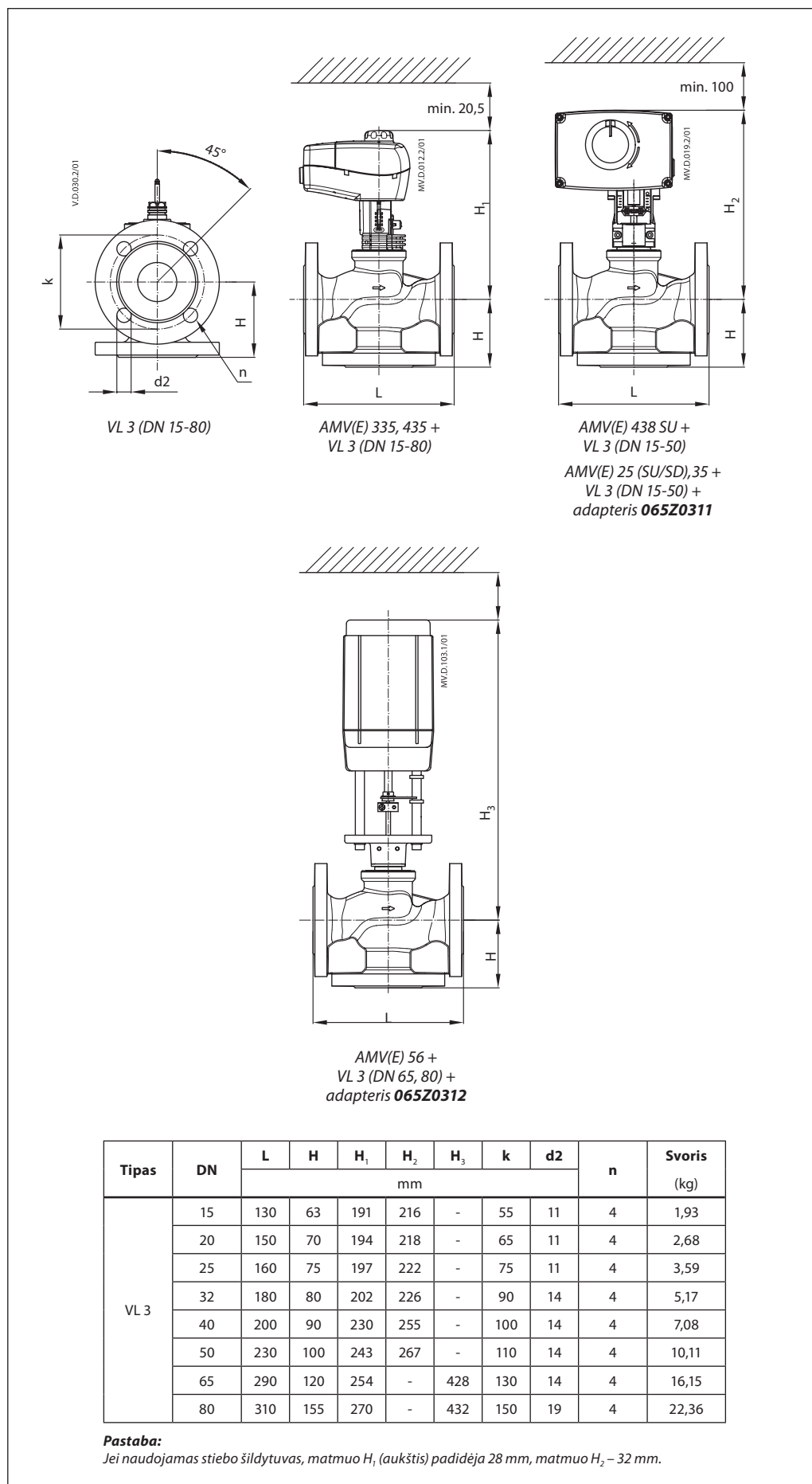
VL 3 DN 100

1. Vožtuvo korpusas
2. Vožtuvo įdėklas
3. Vožtuvo kūgis
4. Vožtuvo stiebas

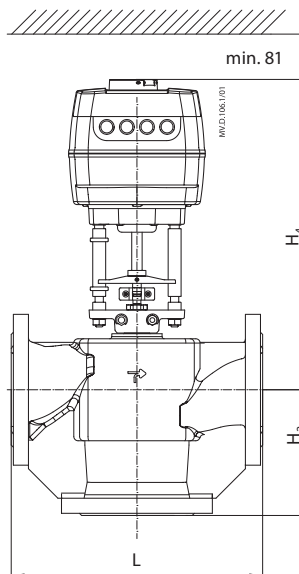
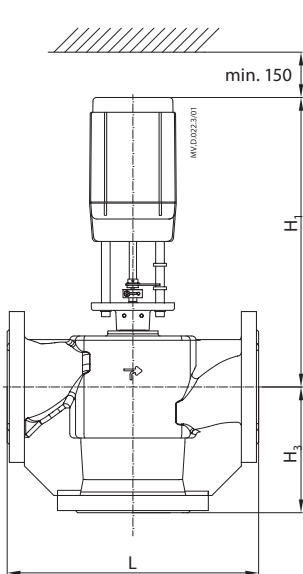
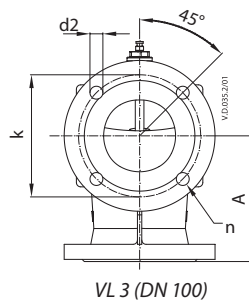
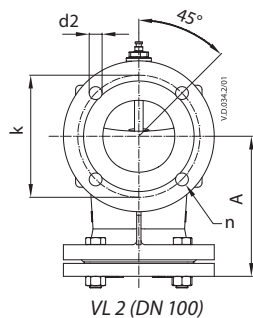
Matmenys



Matmenys (tęsinys)



Matmenys (tęsinys)



Tipas	DN	L	H	H1	H2	H3	k	d2	n	Svoris (kg)
VL 2	100	350	196	406	317	450	170	18	4	39,0
VL 3			175							34,0

Pastaba:
Jei naudojamas stiebo šildytuvas, matmuo H (aukštis) išlieka toks pats.



Danfoss UAB

Šildymo grupė • danfoss.lt • +370 5 210 5740 • El. paštas: klientucentras.lt@danfoss.com

Danfoss firma neatsako už galimas klaidas ir netikslumus kataloguose, bukletuose ir kituose spaudiniuose. Danfoss firma pasilieka teisę be išankstinio pranešimo keisti savo gaminius, taip pat ir užsakytus, su sąlyga, kad nereikės keisti jau suderintų specifikacijų.
Visi paminėti spaudinyje prekių ženklai yra atitinkamų kompanijų nuosavybė. Danfoss ir Danfoss logotipas yra Danfoss A/S nuosavybė. Visos teisės saugomos.
