

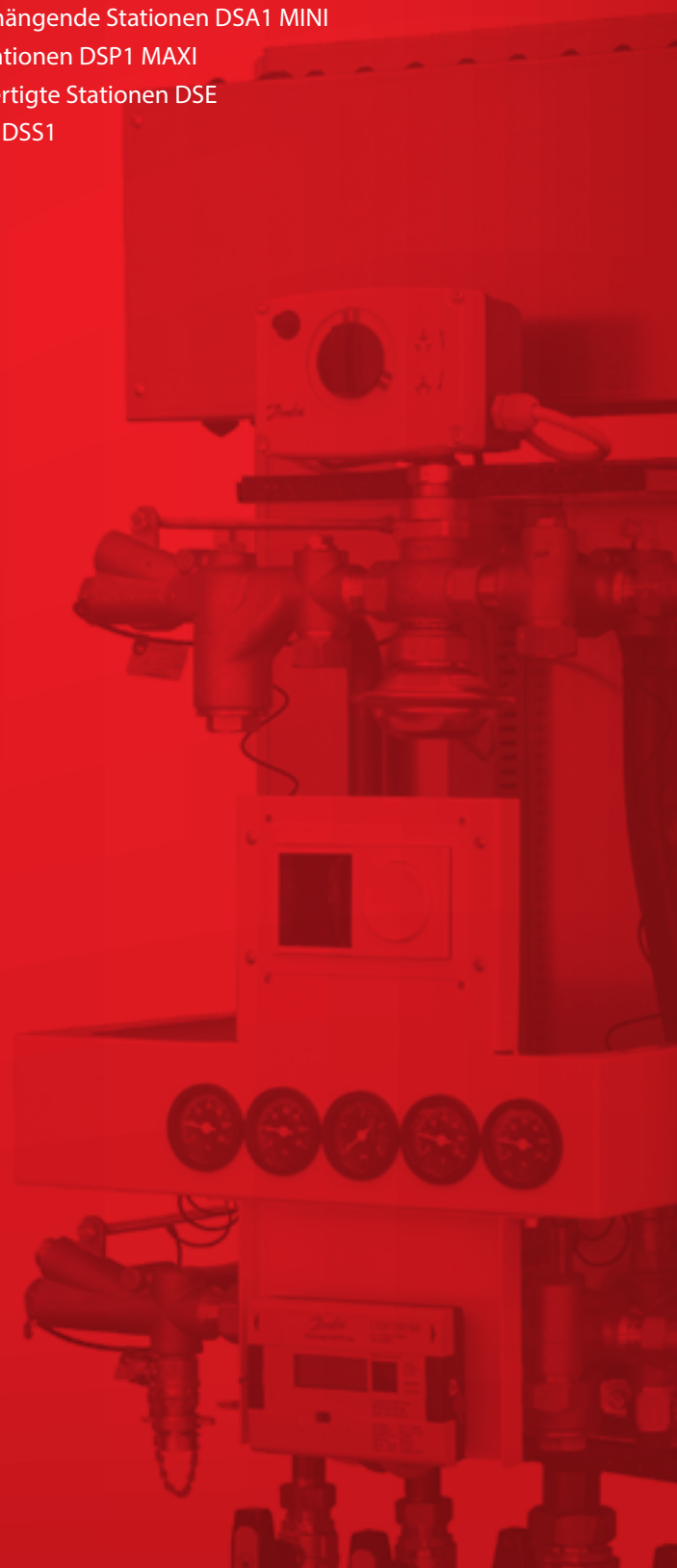
Bitte beachten:
Alle Preise zzgl. 4 % Aufschlag
für Lieferungen
ab 1. Juli 2021

ENGINEERING
TOMORROW

Danfoss

Geschweißte Übergabestationen für die Nah-und Fernwärme

- Modulare wandhängende Stationen DSP1 Small
- Modulare wandhängende Stationen DSA1 MINI
- Vorgefertigte Stationen DSP1 MAXI
- Individuelle gefertigte Stationen DSE
- Dampfstationen DSS1



Geschweißte Übergabestationen für Nah- und Fernwärme sowie Dampf



	DSP1 SMALL	DSA1 MINI
Anschlussmöglichkeiten	primär unten, sekundär oben oder unten	primär rechts o. links, sekundär oben bzw. unten
HE Leistung (kW)	16-30	16 - 75
Regelung PWH	elektronisch	elektronisch
Regelung HE	elektronisch	elektronisch
Bauart	wandhängend	wandhängend
Nenndruck PN (bar)	16/25	16/25
Max. FW Vorlauftemp.(°C)	LT bis 100 HT bis 130	95-140 (je nach Version)
Ausführung	geschweißt	geschweißt
Seite	312	314

Geschweißte Übergabestationen für Nah- und Fernwärme sowie Dampf



	DSE	DSS1
Anschlussmöglichkeiten	primär seitlich oder oben / sekundär oben oder seitlich	
HE Leistung (kW)	bis ca. 5.000	bis ca. 1.100
Regelung PWH	elektronisch	
Regelung HE	elektronisch	elektronisch
Bauart	wandhängend / bodenstehend	bodenstehend
Nenndruck PN (bar)	16/25/40	16
Max. FW Vorlauftemp.(°C)	180	200
Ausführung	geschweißt	geschweißt
Seite	315	316

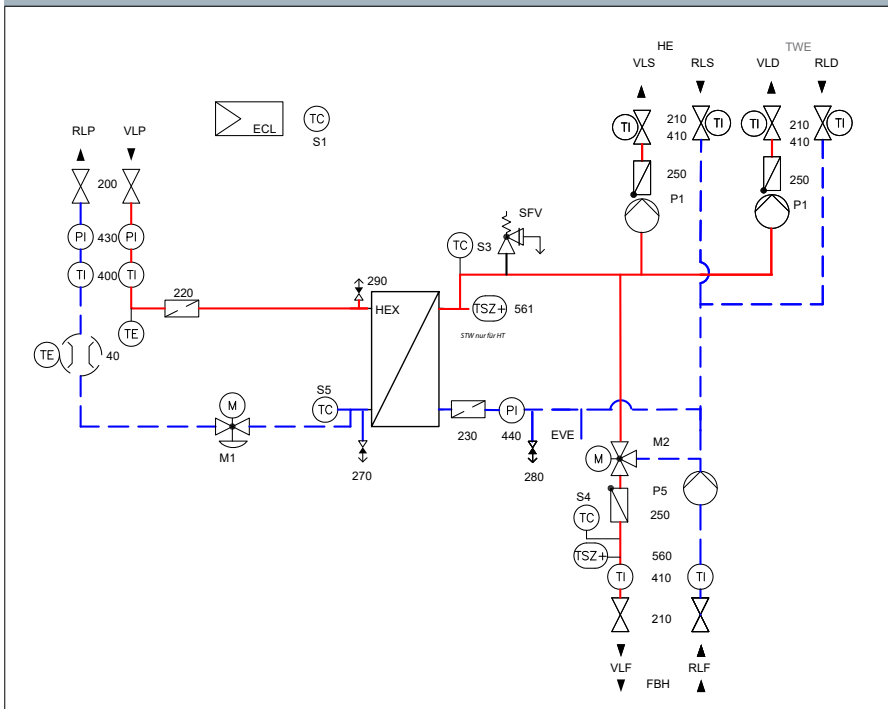
Geschweißte Übergabestationen

Indirekte Heizung, ohne und mit Sekundärpumpen

DSP1 SMALL (ECL 310)

Einbaufertig vormontierte geschweißte Fernwärme-Übergabestation DSP1 Small für Nah- und Fernwärmenetze, die im Nieder- oder Hochtemperaturbereich arbeiten – kompakt gebaut, komplett wärmegeklämt, für die Wandmontage und Leistungen bis ca. 25 kW.

SCHALTPLAN



Technische Parameter:

max. Leistung:	~ 25 kW (bei sekundär $\Delta T=20K$)
max. zulässige Vorlauftemperatur primär:	95/130 °C (LT/HT-Version)
max. Betriebsdruck primär:	16 bar(g)
Nenndruckstufe primär:	PN 16
max. Durchflussmenge primär:	1,0 m ³ /h
max. zulässige Vorlauftemperatur sekundär:	95 °C
max. Betriebsdruck sekundär:	3 bar(g) gem. Sicherheitsventil
Nenndruckstufe sekundär:	PN 6
max. Durchflussmenge sekundär:	1,1 m ³ /h
Medien:	Heizungswasser gem. FW 510 bzw. VDI 2035 490

Abmessungen:

max. B/H/T: 490/1011-1491/331 mm

Gewicht: 45 .. 58 kg

Anschlüsse:

primär: DN 20 (ISO 228/1 Aussengewinde flachdichtend)
sekundär: DN 25 (Rp Innengewinde 1")

Wärmedämmung:

ECP Cover als Verkleidung + Weichschaumdämmung für Rohre, ~ 75% ENEC, entspricht Dämmklasse 4 nach DIN EN ISO 12828

Abdeckung/Verkleidung:

Stahlblech, pulverbeschichtet weiß, RAL 9010

Elektroanschluss:

230 V AC / 4,0 A

Basismodel

- HEX XB06H-1
- 290 Entlüftung manuell 1/4" PN 25
- 200 Absperrarmatur primär Kugelhahn G3/4"-Primär
- 220 Schmutzfänger
- 430 Manometer 0-16 bar D=50 mm G1/4" CI 1,6
- 400 Thermometer 0-160 °C
- 440 Manometer 0-4 bar D=50 mm G1/4" CI 1,6
- M1 Elektrischer Stellantrieb
- M1 Kombistellgerät
- 40 Passstück für WMZ 3/4" l = 110 mm
- TE Direktsensor Anschluss M10 L=27,5 mm
- 270 Hochdruckentleerung Entleerungskugelhahn DN 15 / PN 32 Typ 1534.04
- 280 Entleerung KfE, R 1/2" PN 10
- 230 Schmutzfänger DN 15 G3/4" Sekundär
- SFTYV SFV Sicherheitsventil SYR 1915 DN 15 3 bar
- ECL Elektronische Regelung, ECL310/230 V
- S3 Vorlauffühler Kabelfühler ... direkt PT1000
- S5 Rucklauftemperaturbegrenzer Kabelfühler direkt PT1000
- S1 Außenfühler PT1000

Heizkreis 1 HE Ungemischt (nach oben)

- P1 Umwälzpumpe UPM3 AUTO L 15-70 230V 130 mm
- 250 Rückschlagventil
- 210 Absperrarmatur sekundär Gewindegelhahn Rp 3/4"
- 410 Thermometer 0-120 °C

Heizkreis 2 TWE Sekundär, Ungemischt (nach oben)

- P2 Umwälzpumpe UPM3 AUTO L 15-70 230V 130 mm
- 250 Rückschlagventil
- 210 Absperrarmatur sekundär Gewindegelhahn Rp 3/4"
- 410 Thermometer 0-120 °C

Heizkreis 3 FBH Gemischt (nach unten)

- P5 Umwälzpumpe UPM3 AUTO L 25-70 230V 180 mm
- 250 Rückschlagventil
- M 3-Wege-Mischer, HRB 3 PN 10 20/6,3
- M Antrieb, AMB 162 5Nm 3p 120s 230V
- 210 Absperrarmatur sekundär Gewindegelhahn Rp 1"
- S4 Vorlauffühler Heizkreis Anlegefühler PT1000 ESM-11
- 410 Thermometer 0-120 °C
- 560 Sicherheitsthermostat STW AT20 40-100 °C

Geschweißte Übergabestationen

Indirekte Heizung, ohne und mit Sekundärpumpen

DSP1 SMALL (ECL 310)

Ohne Sekundärpumpe (nach oben)	Bestellnummern	€	WG
DSP1 Small 16 kW LT I110	146B2964	3.103.00	32
DSP1 Small 25 kW LT I110	146B2965	3.564.00	
DSP1 Small 16 kW HT I110	146B2974	3.170.00	
DSP1 Small 25 kW HT I110	146B2975	3.838.00	
1 x Heizkreis sek./ ungemischt (nach oben)			
DSP1 Small 16 kW LT I110 HE	146B2966	3.744.00	
DSP1 Small 25 kW LT I110 HE	146B2967	3.787.00	
DSP1 Small 16 kW HT I110 HE	146B2976	3.971.00	
DSP1 Small 25 kW HT I110 HE	146B2977	4.021.00	
1x Heizkreis und 1x Trinkwassererwärmung (nach oben)			
DSP1 Small 16 kW LT I110 HE TWE	146B2968	3.619.00	
DSP1 Small 25 kW LT I110 HE TWE	146B2969	4.313.00	
DSP1 Small 16 kW HT I110 HE TWE	146B2978	4.410.00	
DSP1 Small 25 kW HT I110 HE TWE	146B2979	4.453.00	
1x Heizkreis, 1x Trinkwassererwärmung ungemischt und 1x Fußbodenheizung gemischt			
DSP1 Small 16 kW LT I110 HE TWE FBH	146B2970	4.490.00	
DSP1 Small 25 kW LT I110 HE TWE FBH	146B2971	5.022.00	
DSP1 Small 16 kW HT I110 HE TWE FBH	146B2980	5.231.00	
DSP1 Small 25 kW HT I110 HE TWE FBH	146B2981	5.260.00	
1x Trinkwassererwärmung und 1x Fußbodenheizung			
DSP1 Small 16 kW LT I110 TWE FBH	146B2972	4.712.00	
DSP1 Small 25 kW LT I110 TWE FBH	146B2973	4.727.00	
DSP1 Small 16 kW HT I110 TWE FBH	146B2982	4.820.00	
DSP1 Small 25 kW HT I110 TWE FBH	146B2983	4.867.00	

Geschweißte Übergabestationen

Direkte oder Indirekte Heizung, individuell gefertigt

DSE Übergabestationen (geschweißt)

Danfoss fertigt Nah- und Fernwärmeübergabestationen individuell nach Kundenwunsch, entsprechend den Richtlinien der AGFW und der DIN 4747 sowie den technischen Anschlussbedingungen (TAB) der Fernwärme-Versorgungsunternehmen.

Unter Berücksichtigung der Druckgeräte- und Maschinenrichtlinie sind die Anlagen CE-konform und erhalten eine entsprechende Konformitätserklärung. Kompakt auf einem Rahmengestell, anschlussfertig verrohrt, elektrisch verdrahtet und auf Wunsch wärmedämmend nach ENEC 2009 mit PU-Hartschaumisolierschalen bis 135 °C belastbar (max. DN 100).

Systemparameter:

Leistungsbereich:	bis ca. 5.000 kW
Max. zul. Betriebsdruck:	bis 40 bar
Max. zul. Betriebstemperatur:	bis 180 °C

Übergabestationen Typ DSE im „RED FRAME“ Konzept (Beispiele):



DSE I1B (H1)

Indirekte Fernwärmeübergabestation mit einem Sekundärheizkreis zum Anschluss der Hausheizung



DSE I1B (H2 bzw. HWS)

Indirekte Fernwärmeübergabestation mit 2 Sekundärheizkreisen zum Anschluss der Hausheizung mit 2 Regelkreisen oder optional der Hausheizung und der Trinkwassererwärmung



DSE I1B (H3 bzw. H2WS)

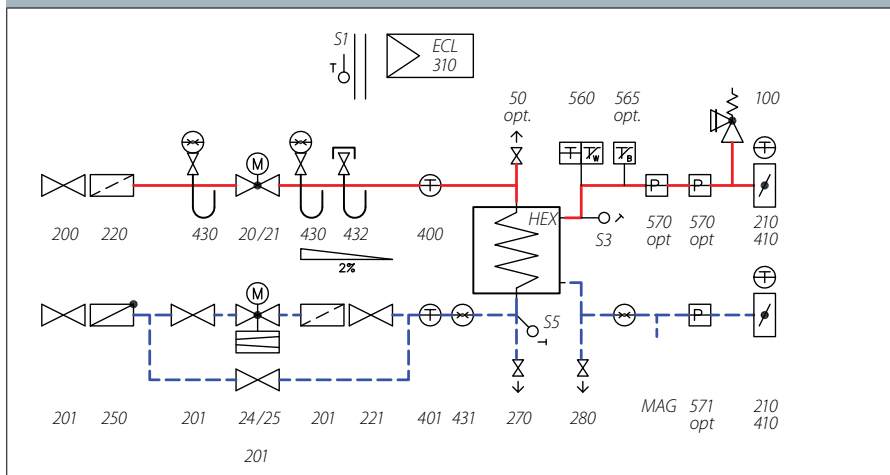
Indirekte Fernwärmeübergabestation mit 3 Sekundärheizkreisen zum Anschluss der Hausheizung und optional der Trinkwassererwärmung mit insgesamt 3 Regelkreisen

Preise und Lieferzeiten auf Anfrage.

Alle Ausführungen können je nach Anforderung mit einer Trinkwassererwärmung auf der Primär- oder Sekundärseite gefertigt werden. Bitte wenden Sie sich an Ihren zuständigen Fachberater.

Fernwärmeübergabestationen der Baureihe DSS1 für das Primärmedium Dampf, Leistungsregelung durch Kondensatanstau, geschweißte Ausführung nach EN 287 mit Spezialanstrich, witterungsgeführter elektronischer Vorlauftemperaturregelung, einbaufertig auf Grundrahmen verrohrt und elektrisch verdrahtet. Je nach technischen Anschlussbedingungen werden zusätzliche besonders sicherheitsrelevante Komponenten eingebaut. Dampfübergabestationen werden immer individuell geplant und gefertigt.

SCHALTPLAN (Beispiel)



- 200 Faltenbalgabsperrentil
- 201 Faltenbalgabsperrentil
- 220 Schmutzfänger
- 221 Schmutzfänger (Feinsieb)
- 250 Rückschlagventil
- 20 Motoventil
- 21 Elektrischer Stellantrieb
- 24 Kombiregelventil
- 25 Elektrischer Stellantrieb
- 400 Maschinenthermometer
- 401 Maschinenthermometer
- 432 Manometerabsperrentil & Wassersackrohr
- 431 Manometer
- 50 Vakuumbrecher (optional)
- HEX Rohrbündelwärmeübertrager
- 270 Entleerung
- 280 Entleerung
- 560 Sicherheitsdoppelthermostat TW/STW
- 565 Sicherheitsthermostat STB (optional)
- 570 Maximaldruckbegrenzer (optional)
- 100 Sicherheitsventil
- 440 Manometer
- MAG Anschluss Ausdehnungsgefäß
- 571 Minimaldruckbegrenzer (optional)
- 210 Absperrklappe
- 410 Integriertes Bimetallthermometer
- S1 Aussenfühle (lose beigelegt)
- S3 Vorlauffühler
- S5 Rücklauftherperaturbegrenzer
- ECL 310 Elektronischer Regler

Technische Parameter:

max. Leistung:	~ 1.100 kW
max. zulässige Vorlauftemperatur primär:	200 °C
max. Betriebsdruck primär:	12,4 bar(g)
Nenndruckstufe primär:	PN 16
max. Dampfmenge primär:	2.200 kg/h
max. zulässige Vorlauftemperatur sekundär:	110 °C
max. Betriebsdruck sekundär:	3 bar(g) gem. Sicherheitsventil
Nenndruckstufe sekundär:	PN 10
max. Durchflussmenge sekundär:	73,0 m³/h
Medien:	Sattdampf bzw. Heizungswasser gem. FW 510 bzw. VDI 2035

Abmessungen:

max. B/H/T: 2460-3482/2088-2453/570-800 mm

Gewicht:

240 .. 680 kg

Anschlüsse:

primär Dampf: DN 40-125 (Flansch PN 16 EN 1092)
 primär Kondensat: DN 20 (Flansch PN 16 EN 1092)
 sekundär: DN 40-125 (Flansch PN 16 EN 1092)

Wärmedämmung:

PU-Hartschaum DH-Boxen für Sekundär- und Kondensatseite, 50% ENEC entspricht Dämmklasse 3 nach DIN EN ISO 12828
 Blechmantel/Mineralwolle für Wärmeübertrager (sowie dampfseitig als Zubehör)

Elektroanschluss:

230 V AC / 10,0 A

Geschweißte Übergabestationen

Dampf-Übergabestationen

DSS1 (Dampf-Übergabestationen)

Typenschlüssel	Typ DSS1	IT	040	040	0000	MD
	Basis Typ Danfoss Station Steam	Indirekt 1 Wärmeübertrager Rohrbündel (Tube&Shell)	Primär- nennweite Dampf	Sekundär- nennweite Dampf	keine weiteren Anschlüsse (Primär / Sekundäre)	Metallschalt- schrank Danfoss ECL-Regler

Leistungsdaten

Typ	Leistung ca. [kW]*	max. Massenstrom primär [kg/h]	max. Volumenstrom sekundär [m³/h]	Gewicht netto [kg]	Bestell-Nr.	€	WG
DSS1 IT 040-040-0000-MD	100	150	4.300	240	004X6281	15.862,00	32
DSS1 IT 050-050-0000-MD	150	225	6.450	290	004X6282	16.838,00	
DSS1 IT 065-065-0000-MD	300	450	12.900	360	004X6283	20.068,00	
DSS1 IT 080-080-0000-MD	400	600	17.200	420	004X6284	22.222,00	
DSS1 IT 100-100-0000-MD	800	1.200	34.400	520	004X6285	25.297,00	
DSS1 IT 125-125-0000-MD	1.100	1.650	47.300	680	004X6286	33.936,00	

* die Leistungsangaben sind ein mittlerer Wert für Sattdampftemperaturen zwischen 120...150 °C (~1-4 bar(g)) sowie einer Sekundärspreizung von dTK = 20K

Optionen

Typ	Bestell-Nr.	€	WG
Sicherheitsthermostat (STB) AT70 (opt. ab 350kW)	640U4298	232,00	32
Tauchrohr für AT70, Ms, 1/2"x150 mm (<= 300kW)	004F1752	45,10	
Tauchrohr für AT70, Ms, 1/2"x200 mm (>= 400kW)	004F1754	48,50	
Vakuumbrecher VB21	004F3100	507,00	01
Maximaldruckbegrenzer BCP3H (opt. ab 350kW)*	017B0038	243,60	
Minimaldruckbegrenzer BCP3L (opt. ab 350kW)	017B0062	243,60	

* bei Anlagen ohne Entspannungstopf ist ein 2. Maximaldruckbegrenzer zu wählen

Zusätzliche Wärmedämmung der Dampfleitung, Mineralwolle mit Blechmantel gemäß 100% ENEC.

DN 40	640U5973	1.157,00	32
DN 50	640U6061	1.229,00	
DN 65	640U6062	1.397,00	
DN 80	640U6063	1.494,00	
DN 100	640U6064	1.639,00	
DN 125	640U6065	1.759,00	

Ultraschall Wärmehähler

SonoSelect 10, SonoSafe 10

SonoSelect 10 und **SonoSafe 10** sind kompakte Ultraschall- Wärmehähler.

Die Messgeräte sind für eine Zähler-Fernablesung (automatische Messwertablesung, AMR) ausgelegt. Diese Energiezähler bestehen aus einem Ultraschall-Durchflusssensor, zwei Pt1000-Temperaturfühlern und einem Rechenwerk für Temperaturmessung, Durchfluss- und Energieberechnung.



Besondere Funktionen	SonoSelect 10	SonoSafe 10
Batterie	Batterielebensdauer 16 Jahre	Batterielebensdauer 10 Jahre
Flexibilität	<ul style="list-style-type: none"> Vor- und Rücklauf vor Ort konfigurierbar Energieeinheiten vor Ort konfigurierbar Steckplatz für Kommunikationsmodule 1,5m Kabellänge (PUR) zwischen Rechenwerk und Durchflusssensor ermöglichen eine flexible Installation, z.B. in Wohnungsstationen 	<ul style="list-style-type: none"> Energieeinheiten vor Ort konfigurierbar Steckplatz für Kommunikationsmodule 0,5 m Kabellänge (PVC) zwischen Rechenwerk und Durchflusssensor
Sicherheit	<ul style="list-style-type: none"> EN1434 Klasse 2 + Durchfluss- und Energieberechnung alle 0,5 Sekunden Die Manipulationsüberwachung löst einen Alarm aus, wenn das Messgerät unautorisiert geöffnet wird Diagnosefunktion zur Sicherstellung der Zuverlässigkeit von Messdaten IP65-Rechenwerk Erkennung falscher Flussrichtung 	<ul style="list-style-type: none"> EN1434 Klasse 2 + Durchfluss- und Energieberechnung alle 2,0 Sekunden IP54-Rechenwerk
SonoApp	<ul style="list-style-type: none"> Installationstool (Benutzerführung und Konfiguration, z.B. AMR, Puls, Einheiten, Änderung Einbauort Volumenteil Vor- bzw. Rücklauf) Inbetriebnahmetool (Verbindung des Standorts mit der Seriennummer) Betriebstool (Datenablese- und Displayfunktion + Diagnose) 	<ul style="list-style-type: none"> Betriebstool (Datenablese- und Displayfunktion)

SonoSafe 10

MID konformitätsbewertet, max. Mediumtemperatur 95°C, Einbau im Rücklauf, PN16, inkl. Mbus

Typ	Nennweite [DN]	Nenn-durchfluss [qp]	Anschluss	Baulänge [mm]	Spannungsversorgung Batterie		Spannungsversorgung 230 V		WG
					Best.-Nr.	€	Best.-Nr.	€	
SonoSafe	15	1,5	G¾"A	110	014U0007	252,00	014U0363	267,00	35
	20	2,5	G1"A	130 ¹⁾	014U0015	264,00	014U0367	275,00	
	25	3,5	G5/4"A	260	014U0023	439,00	014U0369	457,00	
	25	6,0	G5/4"A	260	014U0266	482,00	014U0371	495,00	

SonoSelect 10

Typ	Nennweite [DN]	Nenn-durchfluss [qp]	Anschluss	Baulänge [mm]	Spannungsversorgung Batterie		Spannungsversorgung 230 V		WG
					Best.-Nr.	€	Best.-Nr.	€	
SonoSelect	15	1,5	G¾"A	110	014U0167	325,00	014U0451	331,00	35
	20	2,5	G1"A	130 ¹⁾	014U0171	342,00	014U0455	348,00	
	25	3,5	G5/4"A	260	014U0447	495,00	014U0459	527,00	
	25	6,0	G5/4"A	260	014U0272	544,00	014U0461	551,00	

MID konformitätsbewertet, max. Mediumtemperatur 95°C, Einbau im Rücklauf, PN16, inkl. Funk (wireless Mbus 868MHz)

Typ	Nennweite [DN]	Nenn-durchfluss [qp]	Anschluss	Baulänge [mm]	Spannungsversorgung Batterie		Spannungsversorgung 230 V		WG
					Best.-Nr.	€	Best.-Nr.	€	
SonoSelect	15	1,5	G¾"A	110	014U0253	371,00	014U0340	378,00	35
	20	2,5	G1"A	130 ¹⁾	014U0325	388,00	014U0344	395,00	
	25	3,5	G5/4"A	260	014U0133	567,00	014U0346	573,00	
	25	6,0	G5/4"A	260	014U0336	590,00	014U0348	597,00	

¹⁾ Für eine Länge von 190 mm Verlängerungsadapter [014U1957](#) (DN20 x G1 L = 60 mm) anschließen. Siehe Seite 320.

Ultraschall Wärmehähler

SonoMeter 30

Typ	Nennweite [DN]	Nenn-durchfluss [qp]	Anschluss	Baulänge [mm]	Spannungsversorgung Batterie		Spannungsversorgung 230 V		WG
					Best.-Nr.	€	Best.-Nr.	€	

MID konformitätsbewertet, max. Mediumstemperatur 130°C, Einbau im Rücklauf, PN25, inkl. Mbus

SonoSelect	15	1,5	G¾"A	110	014U0421	341,00	014U0544	363,00	35
	20	2,5	G1"A	130 ¹⁾	014U0425	358,00	014U0548	376,00	
	25	3,5	G5/4"A	260	014U0427	536,00	014U0550	545,00	
	25	6,0	G5/4"A	260	014U0429	560,00	014U0552	568,00	

Kombinierte Ultraschall-Wärme- / Kältezähler SonoSelect 10, MID konformitätsbewertet (Wärmeregister) bzw. Kältezulassung PTB 17-22.001-DK (Kälteregeister), max. Mediumstemperatur 95°C, Einbau im Rücklauf, PN16, inkl. Mbus

SonoSelect	15	1.5	G¾"A	110	014U1301	365,00	014U1335	352,00	35
	20	2.5	G1"A	130 ¹⁾	014U1303	382,00	014U1337	369,00	
	25	3.5	G5/4"A	260	014U1319	535,00	014U1338	522,00	
	25	6.0	G5/4"A	260	014U1305	584,00	014U1339	548,00	

SonoMeter 30

SonoMeter 30 ist ein kompakter Ultraschall- Wärmehähler.

Die Messgeräte sind für eine Zähler-Fernablesung (automatische Messwertablesung, AMR) ausgelegt. Diese Energiezähler bestehen aus einem Ultraschall-Durchflusssensor, zwei Pt500-Temperaturfühlern und einem Rechenwerk für Temperaturmessung, Durchfluss- und Energieberechnung.



MID konformitätsbewertet, max. Mediumstemperatur 130°C, Einbau im Rücklauf, PN25, inkl. Mbus, Energieeinheit MWh, beide Temperaturfühler als Tauchfühler ausgeführt

Typ	Nennweite [DN]	Nenn-durchfluss [qp]	Anschluss	Baulänge [mm]	Spannungsversorgung Batterie		Spannungsversorgung 230 V		WG
					Best.-Nr.	€	Best.-Nr.	€	
Sono30 HE	15	1,5	G¾"A	110	-	-	187F3173	422,00	35
	20	2,5	G1"A	190	-	-	187F3174	455,00	
	25*	3,5	G¾"A	260	187F3047	581,00	187F3175	716,00	
	25*	6,0	G¾"A	260	187F3061	593,00	187F3176	731,00	
	40*	10	G2"A	300	187F3071	713,00	187F3177	847,00	
	50*	15	Flansch	270	187F3099	1.098,00	187F3178	1.244,00	
	65	25		300	187F3674	1.603,00	187F3845	1.672,00	
	80	40		300	187F3682	1.794,00	187F3847	1.838,00	
	100	60		300	187F3682	1.794,00	187F3847	1.838,00	
360				187F3690	2.234,00	187F3849	2.294,00		

* Energieeinheit bei Spannungsversorgung Batterie kWh.

Für andere Ausführungen, z.B. Kommunikation über Funk nach OMS Standard, Modbus RTU oder BACnet, wenden sie sich bitte direkt an unsere Verkaufsabteilung. E-Mail: cs@danfoss.de

Passende Verschraubungen, Tauchhülsen und Kombinationen siehe Seite 320.

¹⁾ Für eine Länge von 190 mm Verlängerungsadapter [014U1957](#) (DN 20 x G1) anschließen.

Anschweißenden oder Anschraubenden

Verschraubungen, Set = 2 Stk. Inkl. Überwurfmuttern, Nippel und Dichtungen

Zähler [qp]	Rohrleitung [DN]	Verschraubungsset Dimension [mm]	Best.-Nr.	€	WG
1,5	15	Verschraubungsset DN 15 G ¾" - R ½" PN 25 130°C	087G6071	8,65	35
2,5	20	Verschraubungsset DN 20 G 1" - R ¾" PN 25 130°C	087G6072	13,00	
3,5 + 6,0	25	Verschraubungsset DN 25 G 1¼" - R 1" PN 25 130°C	087G6073	23,80	
10	40	Verschraubungsset DN 40 G 2B - R 1 ½" PN 25 130°C	087G6074	51,90	
15-60	Gegenflansch, Dichtungen und Schrauben bauseits				

Tauchhülsen für Ø5,2 mm Tauchfühler

Tauchhülsen, für 5,2mm Temperaturfühler, max. 200°C, 2 Stk./Pkg.

Zähler [qp]	Rohrleitung [DN]	Verschraubungsset Dimension [mm]	Best.-Nr.	€	WG
10	40 bis 50	85 mm Messing PN 16	087G6055	97,30	35
15		85 mm Edelstahl PN 25	087G6057	114,00	
25	65 bis 80	120 mm Messing PN 16	087G6056	106,00	
40		120 mm Edelstahl PN 25	087G6058	120,00	
60	100	155 mm Edelstahl PN 25	087G6059	132,00	
< 60	125-150	210 mm Edelstahl PN 25	087G6060	150,00	

Für detaillierte technische Beratung sowie Angebote wenden sie sich bitte direkt an unsere Verkaufsabteilung.
E-Mail: cs@danfoss.de

Zubehör

Ausführung	Best.-Nr.	€	WG
Adapter zum direkten Fühlereinbau R ½" auf M 10x1 (konisch)	014U1941	10,80	35
Adapter zum direkten Fühlereinbau G ½" auf M 10x1 (flachdichtend mit Kupferdichtung)	087G6075	10,80	
Kugelhahn mit Direktfühleranschluss DN 15 Rp ½"	187F0593	26,00	
Kugelhahn mit Direktfühleranschluss DN 20 Rp ¾"	187F0592	32,50	
Kugelhahn mit Direktfühleranschluss DN 25 Rp 1"	187F0591	63,90	
Verlängerungsadapter 60mm für DN 20 x G 1"	014U1957	65,00	