

## Руководство по эксплуатации

# ECL Comfort 210/296/310, приложение A214/A314



## 1.0 Содержание

<b>1.0 Содержание</b> .....	<b>1</b>	<b>6.0 Общие настройки регулятора</b> .....	<b>177</b>
1.1 Важная информация по безопасности и эксплуатации .....	2	6.1 Описание «Общих настроек регулятора».....	177
<b>2.0 Установка</b> .....	<b>6</b>	6.2 Время и дата .....	178
2.1 Перед началом работы.....	6	6.3 Праздники.....	179
2.2 Определение типа системы.....	26	6.4 Обзор входа .....	182
2.3 Установка.....	57	6.5 Журнал.....	183
2.4 Размещение температурных датчиков .....	61	6.6 Управление выходом .....	184
2.5 Электрические соединения.....	63	6.7 Функции ключа.....	185
2.6 Вставка ключа программирования ECL .....	82	6.8 Система .....	187
2.7 Список проверочных операций .....	89	<b>7.0 Дополнительно</b> .....	<b>194</b>
2.8 Навигация, ключ программирования ECL A214 / A314 .....	90	7.1 Порядок настройки ECA 30.....	194
<b>3.0 Ежедневное использование</b> .....	<b>108</b>	7.2 Несколько регуляторов в одной системе.....	202
3.1 Переход по меню .....	108	7.3 Часто задаваемые вопросы .....	205
3.2 Чтение дисплея регулятора.....	109	7.4 Терминология .....	208
3.3 Общий обзор: что означают данные символы? .....	112	7.5 Тип (ID 6001), обзор .....	212
3.4 Контроль температур и компонентов системы .....	113	7.6 Автоматическое/ручное обновление прошивки .....	213
3.5 Обзор влияния .....	114	7.7 Обзор ID параметра.....	214
3.6 Ручное управление .....	115		
3.7 Расписание.....	117		
<b>4.0 Обзор настроек</b> .....	<b>119</b>		
<b>5.0 Настройки</b> .....	<b>122</b>		
5.1 Введение в настройки.....	122		
5.2 Температура подачи / входная температура .....	123		
5.3 Т воздуха. ogr. / Огр. комнатной .....	126		
5.4 Ограничение обратного .....	129		
5.5 Ограничение Т безопасности.....	131		
5.6 Компенсация 1 .....	133		
5.7 Компенсация 2 .....	135		
5.8 Параметры управления.....	138		
5.9 Управление вентилятором/ вспом. обор.....	148		
5.10 Описание и область применения.....	157		
5.11 Авария .....	171		

## 1.1 Важная информация по безопасности и эксплуатации

### 1.1.1 Важная информация по безопасности и эксплуатации

В данном руководстве по установке описывается работа с ключом приложения ECL A214 (кодированный номер для заказа 087Н3811).

Ключ приложения ECL A214 содержит подтипы:

**A214.1 ... a214.6** (применяются в ECL Comfort 210, 296 и 310)

**A314.1 ... a314.7** (применяются в ECL Comfort 310)

**A314.9** (применяется в ECL Comfort 310)

A214.1 является приложением, связанным с охлаждением A214.2, A214.3 и A214.6 являются приложениями, связанными с отоплением

A214.4 и A214.5 являются основными приложениями отопления / охлаждения

A314.1 и A314.2 являются основными приложениями отопления / охлаждения

A314.3 представляет собой специальное приложение отопления

A314.4 и a314.5 являются усовершенствованными приложениями отопления

A314.6 и A314.7 являются усовершенствованными приложениями отопления / охлаждения

A314.9 является усовершенствованным приложением отопления

Описанные функции реализованы в ECL Comfort 210 для основных решений и в ECL Comfort 310 для расширенных применений, например, связь через M-bus, Modbus и Ethernet (Internet).

Ключ приложения A214 совместим с программным обеспечением регуляторов ECL Comfort 210 версии 310 программного обеспечения версии 1.11 (можно увидеть при запуске регулятора и в «Общих настройках регулятора» меню «Система»).

Можно подсоединить блок дистанционного управления, ECA 30 или ECA 31, и использовать встроенный датчик комнатной температуры.

Приложения A314.1 ... A314.7 и A314.9 работают с внутренним модулем ввода-вывода ECA 32 (кодированный номер для заказа 087Н3202).

ECA 32 располагается на клеммной панели ECL Comfort 310.

ECL Comfort 210 доступен в качестве:

- ECL Comfort 210, 230 вольт перем. тока (087Н3020)
- ECL Comfort 210В, 230 вольт перем. тока (087Н3030)

ECL Comfort 296 доступен в качестве:

- ECL Comfort 296, 230 вольт перем. тока (087Н3000)

ECL Comfort 310 доступен в качестве:

- ECL Comfort 310, 230 вольт перем. тока (087Н3040)
- ECL Comfort 310В, 230 В перем. тока (087Н3050)
- ECL Comfort 310, 24 вольт перем. тока (087Н3044)

В-типы не имеют дисплея и поворотной кнопки. Управление В-типами осуществляется с помощью блоков дистанционного управления ECA 30 / 31:

- ECA 30 (087Н3200)
- ECA 31 (087Н3201)

Клеммная панель для ECL Comfort:

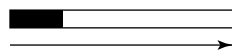
- для ECL Comfort 210, 230 вольт (087Н3220)
- для ECL Comfort 296, 230 вольт (087Н3240)
- для ECL Comfort 310, 230 и 24 вольт (087Н3220)

Более подробная документация к моделям ECL Comfort 210, 296 и 310, модулям и дополнительному оборудованию доступна по адресу: <http://danfoss.ru/> или <http://store.danfoss.com/>.



**Автоматическое обновление программного обеспечения регулятора:**

Программное обеспечение регулятора обновляется автоматически при вводе ключа (аналогично регулятору версии 1.11 (ECL 210/310)). Во время обновления программного обеспечения отображается следующее:



*Строка состояния*

В процессе обновления:

- Не вынимайте КЛЮЧ.  
Если ключ вынуть до того, как появятся песочные часы, процесс придется начать снова.
- Не отключайте питание.  
Если питание отключено, когда показаны песочные часы, контроллер не будет работать.
- Ручное обновление программного обеспечения (прошивки) регулятора:  
см. раздел «Автоматическое/ручное обновление программного обеспечения».



**Примечание по безопасности**

Во избежание травмирования персонала и повреждения устройств необходимо очень внимательно прочесть и соблюдать данные инструкции.

Необходимые работы по сборке, запуску и техническому обслуживанию должны выполняться только квалифицированным и обученным персоналом.

Необходимо соблюдать местные нормы и правила. Это также относится к размеру и типу кабеля изоляции (двойная изоляция при 230 В).

Для установки ECL Comfort обычно используется предохранитель макс. 10 А.

Температура окружающей среды для работы ECL Comfort составляет

ECL Comfort 210 / 310 0 - 55 °C

Регулятор ECL Comfort 210: 0 - 45 °C.

Выход за пределы температурного диапазон может привести к появлению неисправностей.

Необходимо избегать установки в местах, где существует риск конденсации влаги (запотевания).

Предупреждающая надпись используется для того, чтобы привлечь внимание к специальным условиям, которые должны учитываться.



Данный знак указывает на то, что выделенную информацию необходимо прочитать с особым вниманием.



Ключи приложения могут быть выпущены до перевода всех текстов дисплея. В этом случае текст дается на английском языке.



Поскольку настоящая инструкция по эксплуатации распространяется на несколько типов систем, специальные настройки систем будут иметь отметку о типе системы. Все типы систем приведены в разделе: «Определение типа вашей системы».



°C (градусы Цельсия) – это единица измерения температуры, тогда как K (Кельвины) часто используется для обозначения разности температур.





Номер идентификатора уникален для каждого отдельного параметра.

Пример	Первая цифра	Вторая цифра	Последние три цифры
11174	1	1	174
	-	Контур 1	Номер параметра
12174	1	2	174
	-	Контур 2	Номер параметра

Если описание идентификатора встречается более одного раза, это означает, что для некоторых типов системы имеются отдельные установки. В таком случае отдельно указывается тип системы (например, 12174 - A266.9).



Параметры, обозначенные с помощью номера ID, например, «1x607», обозначают универсальный параметр.  
x означает контур / группа параметра.

 	<p><b>Правила утилизации</b></p> <p>Этот символ на изделии указывает на то, что изделие не должно утилизироваться вместе с бытовыми отходами.</p> <p>Оно должно быть передано изготовителю для переработки электрического и электронного оборудования в соответствии с применимой схемой возврата.</p> <ul style="list-style-type: none"><li>• Утилизируйте изделие, используя предназначенные для этого каналы.</li><li>• Соблюдайте все действующие местные законы и иные нормативные акты.</li></ul>
--	---

## 2.0 Установка

### 2.1 Перед началом работы

Ключ приложения **A214** имеет несколько областей применения, в основном касающихся вентиляционных систем отопления, охлаждения или их сочетания. Применение ключа A214 обеспечивает широкий диапазон возможностей (см. примеры).

Приложение **A214.1** является очень гибким. Основные принципы работы:

#### Охлаждение с регулированием комнатной температуры:

Температура воздуховода задается в соответствии с вашими требованиями. Датчик температуры воздуховода S3 является наиболее важным датчиком. Требуемая температура для S3 устанавливается в регуляторе ECL Comfort, параметр «Требуемая балансовая температура».

Клапан с электроприводом M2 (установленный на трубопроводе холодоносителя) постепенно открывается, если температура воздуховода оказывается выше требуемой температуры воздуховода и наоборот.

Комнатная температура:

Если измеряемая комнатная температура (S4 или ECA 30) не равна требуемой комнатной температуре, требуемая температура для S3 может быть изменена.

В соответствии с недельным графиком (до 3 «комфортных» периодов/дней) контур охлаждения может быть переключен в режим «Комфорт» или «Эконом» (два разных температурных значения для требуемой комнатной температуры).

Требуемая комнатная температура определяет коррекцию требуемой температуры для S3.

Если комнатная температура не измеряется, требуемая комнатная температура равна (будет равна) требуемой температуре S3. В таком случае параметр «Балансовая температура» не рассматривается (или: не имеет влияния).

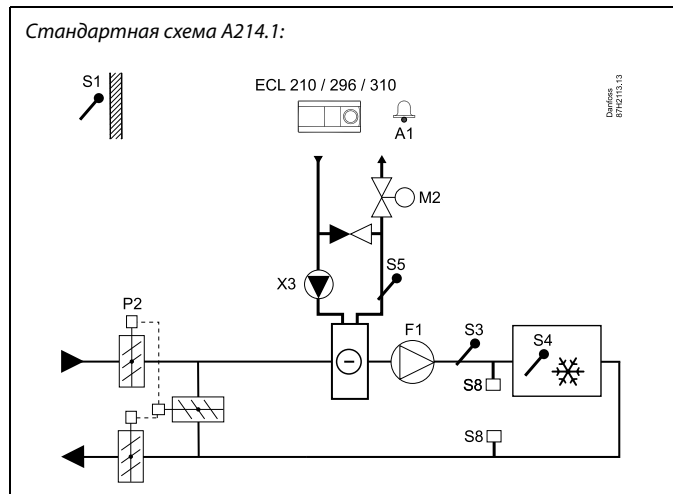
Вентилятор (F1) находится в положении ON / OFF в зависимости от программы и уровня охлаждения. Заслонка (P2) находится в положении ON / OFF в зависимости от программы. Циркуляционный насос (X3) находится в положении ON / OFF в зависимости от уровня охлаждения.

Температура обратки (дополнительно):

Если измеряемая температура обратки (S5) не равна предельному значению (обычно температура обратки меньше предельного значения), требуемую температуру S3 можно настроить (обычно на более высокое значение). Это приводит к постепенному закрыванию клапана с электроприводом.

Можно установить простую защиту от замораживания (через S5). Кроме того в контуре теплообменника для охлаждения (установки вентиляции) содержится незамерзающая жидкость.

Описание аварийных сигналов и температуры компенсации дано в разделе «A214 и A314, общая информация».



Представленная схема является лишь общим и упрощенным примером и не содержит всех компонентов, которые могут быть необходимы в системе.

Все перечисленные компоненты подключаются к регулятору ECL Comfort.

#### Список компонентов:

ECL 210 / 310	Электронный регулятор ECL Comfort 210 или 310
S1	Датчик температуры наружного воздуха
S2	Датчик температуры компенсации (дополнительно) (не показан)
S3	Датчик температуры воздуховода
S4	Датчик комнатной температуры (дополнительно)*
S5	Датчик температуры обратки (дополнительно)
S8	Пожарный термостат (дополнительно)
F1	Вентилятор (ON / OFF)
P2	Заслонка (ON / OFF)
X3	Циркуляционный насос (ON / OFF)
M2	Регулирующий клапан с электроприводом, охлаждение (3-позиционное управление)
A1	Аварийный сигнал

\* Альтернативный вариант: ECA 30

## Руководство по эксплуатации ECL Comfort 210/296/310, приложение A214/A314

Приложения **A214.2** и **A214.3** являются очень гибкими и практически полностью идентичными. Основные принципы работы:

### A214.2: Отопление с регулированием температуры воздуха

### A214.3: Отопление с регулированием температуры воздуха в помещении

Как правило, температура отопления задается в соответствии с вашими требованиями. Датчик температуры S3 является наиболее важным датчиком. Требуемая температура для S3 устанавливается в регуляторе ECL Comfort, параметр «Требуемая балансовая температура».

Если температура S3 оказывается ниже требуемого значения температуры S3, постепенно открывается клапан с электроприводом M1 (регулирующий температуру отопления) и наоборот.

#### Температура S4:

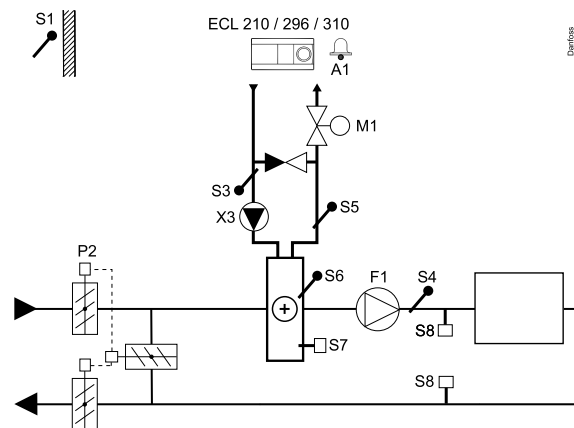
Если измеряемая температура S4 не равна требуемой температуре S4, требуемая температура для S3 может быть изменена.

В соответствии с недельным графиком (до 3 «комфортных» периодов/дней) контур отопления может быть переключен в режим «Комфорт» или «Эконом» (два разных температурных значения для требуемой температуры S4). Требуемая температура S4 определяет коррекцию требуемой температуры для S3.

Вентилятор (F1) находится в положении ON / OFF в зависимости от программы и уровня отопления. Заслонка (P2) находится в положении ON / OFF в зависимости от программы. Циркуляционный насос (X3) находится в положении ON / OFF в зависимости от уровня отопления.

Описание аварийных сигналов, температуры компенсации, ограничения температуры в обратном трубопроводе (S5) и защиты от замерзания (S6 и S7) приведено в разделе «A214 и A314, общая информация».

Стандартная схема A214.2:



Представленная схема является лишь общим и упрощенным примером и не содержит всех компонентов, которые могут быть необходимы в системе.

Все перечисленные компоненты подключаются к регулятору ECL Comfort.

#### Список компонентов:

ECL 210/310 Электронный регулятор ECL Comfort 210 или 310

S1 Датчик температуры наружного воздуха

S2 Датчик температуры компенсации (дополнительно) (не показан)

S3 Датчик температуры подачи

S4 Датчик температуры воздуха

S5 Датчик температуры обратки (дополнительно)

S6 Датчик температуры замерзания (дополнительно)

S7 Термостат замерзания (дополнительно)

S8 Пожарный термостат (дополнительно)

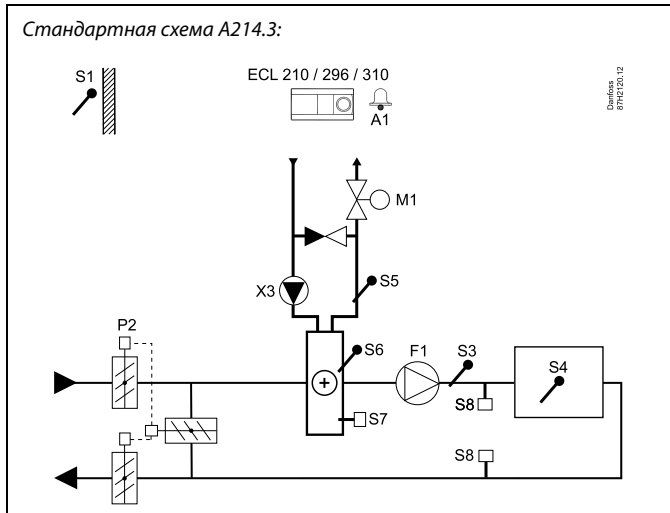
F1 Вентилятор (ON / OFF)

P2 Заслонка (ON / OFF)

X3 Циркуляционный насос (ON / OFF)

M1 Регулирующий клапан с электроприводом, отопление (3-позиционное управление)

A1 Аварийный сигнал



Представленная схема является лишь общим и упрощенным примером и не содержит всех компонентов, которые могут быть необходимы в системе.

Все перечисленные компоненты подключаются к регулятору ECL Comfort.

Список компонентов:

ECL 210 / 310 Электронный регулятор ECL Comfort 210 или 310

- S1 Датчик температуры наружного воздуха
- S2 Датчик температуры компенсации (дополнительно) (не показан)
- S3 Датчик температуры воздуховода
- S4 Датчик комнатной температуры\*
- S5 Датчик температуры обратки (дополнительно)
- S6 Датчик температуры замерзания (дополнительно)
- S7 Термостат замерзания (дополнительно)
- S8 Пожарный термостат (дополнительно)
- F1 Вентилятор (ON / OFF)
- P2 Заслонка (ON / OFF)
- X3 Циркуляционный насос (ON / OFF)
- M1 Регулирующий клапан с электроприводом, отопление (3-позиционное управление)
- A1 Аварийный сигнал

\* Альтернативный вариант: ECA 30



## Руководство по эксплуатации ECL Comfort 210/296/310, приложение A214/A314

Приложение **A214.4** является очень гибким. Основные принципы работы:

### Отопление / охлаждение с регулированием температуры воздуховода

Температура отопления / охлаждения задается в соответствии с вашими требованиями.

Датчик температуры S3 в контуре отопления является наиболее важным датчиком. Требуемая температура для S3 устанавливается в регуляторе ECL Comfort, параметр «Требуемая балансовая температура».

Если температура подачи оказывается ниже требуемого значения балансовой температуры, постепенно открывается клапан с электроприводом M1 (регулирующий температуру отопления) и наоборот.

При охлаждении клапан с электроприводом M2 регулирует температуру охлаждения на S4.

Температура в воздуховоде:

При слишком низкой температуре воздуха в воздуховоде S4 активируется контур теплоснабжения M1, а при слишком высокой температуре воздуха в воздуховоде активируется контур охлаждения M2.

При потребности в отоплении температура в воздуховоде S4 может регулировать требуемую температуру S3. При необходимости в охлаждении температура воздуха в воздуховоде S4 регулируется согласно требуемой температуре воздуха в воздуховоде. «Зона нечувствительности» (= количество градусов) может быть задана для предотвращения нестабильного переключения между режимами отопления и охлаждения.

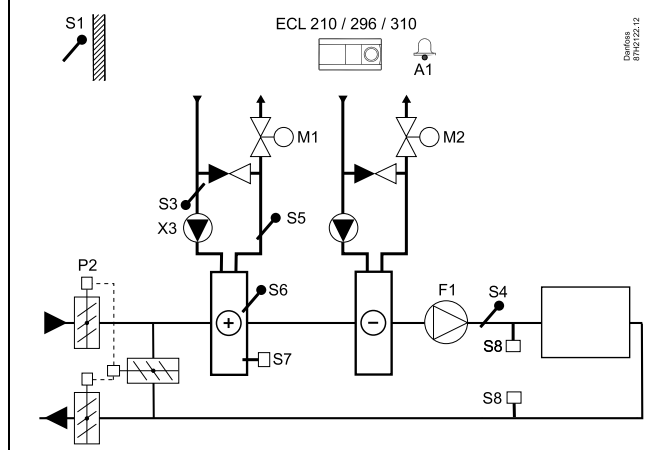
В соответствии с недельным графиком (до 3 «комфортных» периодов/дней) контур отопления / охлаждения может быть переключен в режим «Комфорт» или «Эконом» (два разных температурных значения для требуемой температуры в воздуховоде).

В режиме «Эконом» требуемая температура в воздуховоде определяет коррекцию требуемой температуры для S3 в режиме отопления. В режиме охлаждения охлаждение выключено в режиме «Эконом».

Вентилятор F1 находится в положении ON / OFF в зависимости от программы и нагрузки отопления/охлаждения. Заслонка P2 находится в положении ON / OFF в зависимости от программы. Циркуляционный насос X3 находится в положении ON / OFF в зависимости от нагрузки отопления.

Описание аварийных сигналов, температуры компенсации, ограничения температуры в обратном трубопроводе (S5) и защиты от замерзания (S6 и S7) приведено в разделе «A214 и A314, общая информация».

Стандартная схема A214.4:



Представленная схема является лишь общим и упрощенным примером и не содержит всех компонентов, которые могут быть необходимы в системе.

Все перечисленные компоненты подключаются к регулятору ECL Comfort.

#### Список компонентов:

ECL 210 / 310	Электронный регулятор ECL Comfort 210 или 310
S1	Датчик температуры наружного воздуха
S2	Датчик температуры компенсации (дополнительно) (не показан)
S3	Датчик температуры отопления
S4	Датчик температуры в воздуховоде
S5	Датчик температуры обратки (дополнительно)
S6	Датчик температуры замерзания (дополнительно)
S7	Термостат замерзания (дополнительно)
S8	Пожарный термостат (дополнительно)
F1	Вентилятор (ON / OFF)
P2	Заслонка (ON / OFF)
X3	Циркуляционный насос, нагревание (ON / OFF)
M1	Регулирующий клапан с электроприводом, отопление (3-позиционное управление)
M2	Регулирующий клапан с электроприводом, охлаждение (3-позиционное управление)
A1	Аварийный сигнал

## Руководство по эксплуатации ECL Comfort 210/296/310, приложение A214/A314

Приложение **A214.5** является очень гибким. Основные принципы работы:

### Отопление и охлаждение с регулированием комнатной температуры

Температура отопления / охлаждения задается в соответствии с вашими требованиями.

Датчик температуры в воздуховоде S3 является наиболее важным датчиком. Требуемая температура для S3 устанавливается в регуляторе ECL Comfort, параметр «Требуемая балансовая температура».

Если температура в воздуховоде оказывается ниже требуемой балансовой температуры, постепенно открывается клапан с электроприводом M1 (регулирующий температуру отопления) и наоборот.

При охлаждении клапан с электроприводом M2 регулирует температуру охлаждения.

### Комнатная температура:

При слишком низкой комнатной температуре S4 активируется контур отопления M1, а при слишком высокой температуре воздуха в помещении активируется контур охлаждения M2. «Зона нечувствительности» (= количество градусов) может быть задана для предотвращения нестабильного переключения между режимами отопления и охлаждения.

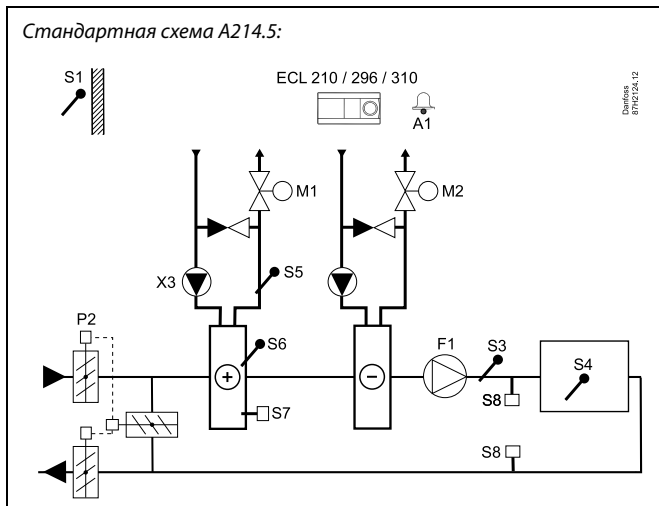
При потребности в отоплении / охлаждении комнатная температура S4 может регулировать требуемую температуру S3.

В соответствии с недельным графиком (до 3 «комфортных» периодов/дней) контур отопления / охлаждения может быть переключен в режим «Комфорт» или «Эконом» (два разных температурных значения для требуемой комнатной температуры).

В режиме «Эконом» требуемая температура воздуховода определяет коррекцию требуемой температуры для S3 в режиме отопления. В режиме охлаждения охлаждение выключено в режиме «Эконом».

Вентилятор F1 находится в положении ON / OFF в зависимости от программы и нагрузки отопления/охлаждения. Заслонка P2 находится в положении ON / OFF в зависимости от программы. Циркуляционный насос X3 находится в положении ON / OFF в зависимости от нагрузки отопления.

Описание аварийных сигналов, температуры компенсации, ограничения температуры в обратном трубопроводе (S5) и защиты от замерзания (S6 и S7) приведено в разделе «A214 и A314, общая информация».



Представленная схема является лишь общим и упрощенным примером и не содержит всех компонентов, которые могут быть необходимы в системе.

Все перечисленные компоненты подключаются к регулятору ECL Comfort.

### Список компонентов:

ECL 210 / 310	Электронный регулятор ECL Comfort 210 или 310
S1	Датчик температуры наружного воздуха
S2	Датчик температуры компенсации (дополнительно) (не показан)
S3	Датчик температуры воздуховода
S4	Датчик комнатной температуры*
S5	Датчик температуры обратки (дополнительно)
S6	Датчик температуры замерзания (дополнительно)
S7	Термостат замерзания (дополнительно)
S8	Пожарный термостат (дополнительно)
F1	Вентилятор (ON / OFF)
P2	Заслонка (ON / OFF)
X3	Циркуляционный насос, нагревание (ON / OFF)
M1	Регулирующий клапан с электроприводом, отопление (3-позиционное управление)
M2	Регулирующий клапан с электроприводом, охлаждение (3-позиционное управление)
A1	Аварийный сигнал

\* Альтернативный вариант: ECA 30

## Руководство по эксплуатации ECL Comfort 210/296/310, приложение A214/A314

Приложение **A214.6** является очень гибким. Основные принципы работы:

### Отопление с регулированием комнатной температуры:

Как правило, температура подачи задается в соответствии с вашими требованиями. Датчик температуры подачи S3 является наиболее важным датчиком. Требуемая температура для S3 устанавливается в регуляторе ECL Comfort, параметр «Требуемая балансовая температура». Регулирующий клапан с электроприводом M1 постепенно открывается, если температура подачи оказывается ниже требуемой температуры подачи и наоборот.

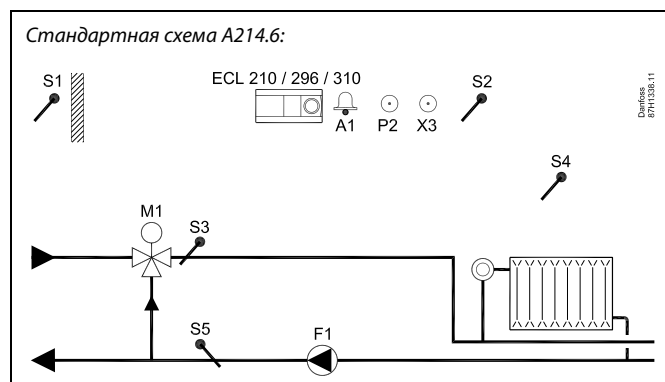
Комнатная температура:

Если измеряемая комнатная температура (S4 или ECA 30) не равна требуемой комнатной температуре, требуемая температура для S3 может быть изменена.

В соответствии с недельным графиком (до 3 «комфортных» периодов/дней) контур отопления может быть переключен в режим «Комфорт» или «Эконом» (два разных температурных значения для требуемой комнатной температуры). Требуемая комнатная температура определяет коррекцию требуемой температуры для S3.

Циркуляционный насос F1 находится в положении ON / OFF в зависимости от программы 1. Заслонка P2 находится в положении ON / OFF в зависимости от программы 1 или 2.

Описание аварийных сигналов, температуры компенсации, ограничения температуры в обратном трубопроводе (S5), защиты от замерзания (S6 и S7) и аварийного сигнала о пожаре приведено в разделе «A214 и A314, общая информация».



Представленная схема является лишь общим и упрощенным примером и не содержит всех компонентов, которые могут быть необходимы в системе.

Все перечисленные компоненты подключаются к регулятору ECL Comfort.

### Список компонентов:

ECL 210 / 310	Электронный регулятор ECL Comfort 210 или 310
S1	Датчик температуры наружного воздуха
S2	Датчик температуры компенсации (дополнительно)
S3	Датчик температуры подачи
S4	Датчик комнатной температуры*
S5	Датчик температуры обратки (дополнительно)
S6	Датчик температуры замерзания (дополнительно) (не показан)
S7	Термостат замерзания (дополнительно) (не показан)
S8	Пожарный термостат (дополнительно) (не показан)
F1	Циркуляционный насос (ON / OFF)
P2	Вспомогательный выход (ON / OFF)
X3	Дополнительный выход (ON / OFF)
M1	Регулирующий клапан с электроприводом, отопление (3-позиционное управление)
A1	Аварийный сигнал

\* Альтернативный вариант: ECA 30

Приложение **A314.1** является очень гибким. Основные принципы работы:

## Отопление и (пассивное) охлаждение с регулированием температуры в воздуховоде

Температура отопления / охлаждения задается в соответствии с вашими требованиями. Датчик температуры подачи S3 является наиболее важным датчиком. Требуемая температура для S3 устанавливается в регуляторе ECL Comfort, параметр «Требуемая балансовая температура».

Если температура подачи оказывается ниже требуемого значения, постепенно открывается клапан с электроприводом M1 (регулирующий температуру отопления) и наоборот. При охлаждении заслонка с электроприводом M2 регулирует температуру охлаждения. Секция охлаждения может быть пассивной (рециркуляционной) или активной.

Температура в воздуховоде:

При слишком низкой температуре в воздуховоде на S4 активируется контур отопления (M1), а при слишком высокой температуре воздуха в воздуховоде активируется контур охлаждения (M2).

При потребности в отоплении температура на S4 может регулировать требуемую температуру S3. При необходимости охлаждения температура S4 регулируется согласно требуемой температуре S4. «Зона нечувствительности» (= количество градусов) может быть задана для предотвращения нестабильного переключения между режимами отопления и охлаждения.

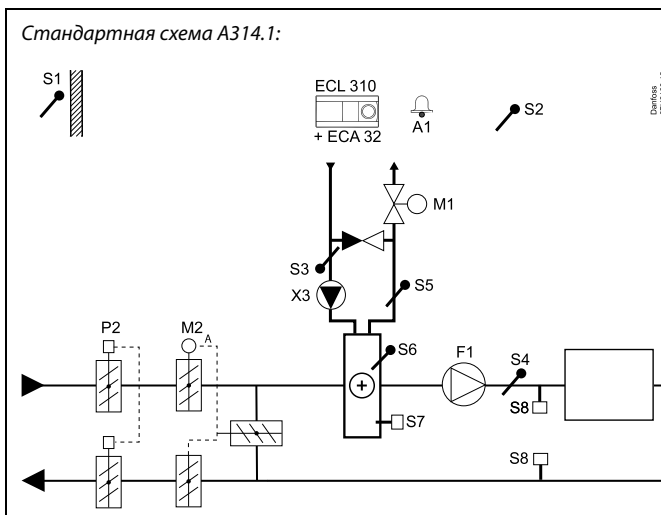
M1 имеют 3-позиционное управление, а M2 – управление 0-10 В.

В соответствии с недельным графиком (до 3 «комфортных» периодов/дней) контур отопления / охлаждения может быть переключен в режим «Комфорт» или «Эконом» (два разных температурных значения для требуемой температуры в воздуховоде).

В режиме «Эконом» требуемая температура в воздуховоде определяет коррекцию требуемой температуры для S3 в режиме отопления. В режиме охлаждения охлаждение выключено в режиме «Эконом».

Вентилятор F1 находится в положении ON / OFF в зависимости от программы и нагрузки отопления/охлаждения. Заслонка P2 находится в положении ON / OFF в зависимости от программы. Циркуляционный насос X3 находится в положении ON / OFF в зависимости от нагрузки отопления.

Описание аварийных сигналов, температуры компенсации, ограничения температуры в обратном трубопроводе (S5) и защиты от замерзания (S6 и S7) приведено в разделе «A214 и A314, общая информация».



Представленная схема является лишь общим и упрощенным примером и не содержит всех компонентов, которые могут быть необходимы в системе.

Все перечисленные компоненты подключаются к регулятору ECL Comfort.

### Список компонентов:

- ECL 310 Электронный регулятор ECL Comfort 310
- ECA 32 Встроенный модуль расширения
- S1 Датчик температуры наружного воздуха
- S2 Датчик температуры компенсации (дополнительно)
- S3 Датчик температуры подачи
- S4 Датчик температуры воздуховода
- S5 Датчик температуры обратки (дополнительно)
- S6 Датчик температуры замерзания (дополнительно)
- S7 Термостат замерзания (дополнительно)
- S8 Пожарный термостат (дополнительно)
- F1 Вентилятор (ON / OFF)
- P2 Заслонка (ON / OFF)
- X3 Циркуляционный насос, нагревание (ON / OFF)
- M1 Регулирующий клапан с электроприводом, отопление (3-позиционное управление)
- M2 Заслонка с электроприводом (управление 0 - 10 вольт)
- A1 Аварийный сигнал

## Руководство по эксплуатации ECL Comfort 210/296/310, приложение A214/A314

Приложение **A314.2** является очень гибким. Основные принципы работы:

### Отопление и (пассивное) охлаждение с регулированием комнатной температуры

Температура отопления / охлаждения задается в соответствии с вашими требованиями. Датчик температуры воздуховода S3 является наиболее важным датчиком. Требуемая температура для S3 устанавливается в регуляторе ECL Comfort, параметр «Требуемая балансовая температура».

Если температура в воздуховоде оказывается ниже требуемого значения, постепенно открывается клапан с электроприводом M1 (регулирующий температуру отопления) и наоборот. При охлаждении заслонка с электроприводом M2 регулирует температуру охлаждения. Секция охлаждения может быть пассивной (рециркуляционной) или активной.

### Комнатная температура:

При слишком низкой температуре в воздуховоде на S4 активируется контур отопления (M1), а при слишком высокой температуре воздуха в воздуховоде активируется контур охлаждения (M2). «Зона нечувствительности» (= количество градусов) может быть задана для предотвращения нестабильного переключения между режимами отопления и охлаждения.

При потребности в отоплении / охлаждении температура на S4 может регулировать требуемую температуру S3.

M1 имеют 3-позиционное управление, а M2 – управление 0-10 В.

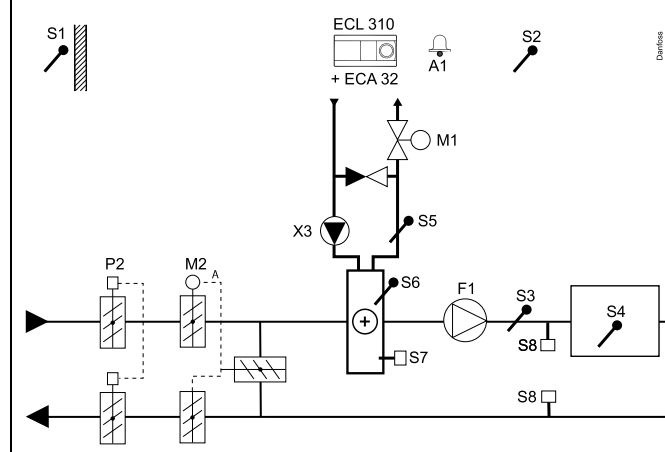
В соответствии с недельным графиком (до 3 «комфортных» периодов/дней) контур отопления / охлаждения может быть переключен в режим «Комфорт» или «Эконом» (два разных температурных значения для требуемой комнатной температуры).

В режиме «Эконом» требуемая температура воздуховода определяет коррекцию требуемой температуры для S3 в режиме отопления. В режиме охлаждения охлаждение выключено в режиме «Эконом».

Вентилятор F1 находится в положении ON / OFF в зависимости от программы и нагрузки отопления/охлаждения. Заслонка P2 находится в положении ON / OFF в зависимости от программы. Циркуляционный насос X3 находится в положении ON / OFF в зависимости от нагрузки отопления.

Описание аварийных сигналов, температуры компенсации, ограничения температуры в обратном трубопроводе (S5) и защиты от замерзания (S6 и S7) приведено в разделе «A214 и A314, общая информация».

Стандартная схема A314.2:



Представленная схема является лишь общим и упрощенным примером и не содержит всех компонентов, которые могут быть необходимы в системе.

Все перечисленные компоненты подключаются к регулятору ECL Comfort.

### Список компонентов:

- ECL 310 Электронный регулятор ECL Comfort 310
- ECA 32 Встроенный модуль расширения
- S1 Датчик температуры наружного воздуха
- S2 Датчик температуры компенсации (дополнительно)
- S3 Датчик температуры воздуховода
- S4 Датчик комнатной температуры\*
- S5 Датчик температуры обратки (дополнительно)
- S6 Датчик температуры замерзания (дополнительно)
- S7 Термостат замерзания (дополнительно)
- S8 Пожарный термостат (дополнительно)
- F1 Вентилятор (ON / OFF)
- P2 Заслонка (ON / OFF)
- X3 Циркуляционный насос, нагревание (ON / OFF)
- M1 Регулирующий клапан с электроприводом, отопление (3-позиционное управление)
- M2 Заслонка с электроприводом (управление 0 - 10 вольт)
- A1 Аварийный сигнал

\* Альтернативный вариант: ECA 30

Приложение **A314.3** является очень гибким. Основные принципы работы:

### Отопление с регулированием комнатной температуры

Температура воздуха задается в соответствии с вашими требованиями. Датчик температуры воздуха S3 является наиболее важным датчиком. Требуемая температура для S3 устанавливается в регуляторе ECL Comfort, параметр «Требуемая балансовая температура».

Если температура в воздуховоде оказывается ниже требуемого значения, постепенно открывается клапан с электроприводом M1 (регулирующий температуру отопления) и наоборот.

Комнатная температура:

Если комнатная температура (S4 или ECA 30) не равна требуемой комнатной температуре, требуемая температура для S3 может быть изменена.

В соответствии с недельным графиком (до 3 «комфортных» периодов/дней) контур отопления может быть переключен в режим «Комфорт» или «Эконом» (два разных температурных значения для требуемой комнатной температуры).

В режиме «Эконом» требуемая температура воздуха определяет коррекцию требуемой температуры для S3.

Вентилятор F1 находится в положении ON / OFF в зависимости от программы и нагрузки отопления. Заслонка P2 находится в положении ON / OFF в зависимости от программы.

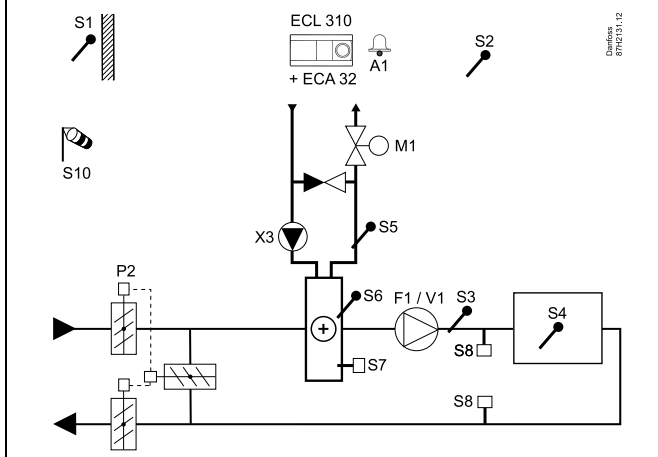
Циркуляционный насос X3 находится в положении ON / OFF в зависимости от нагрузки отопления.

Регулируемая скорость вентилятора (дополнительно):

Скорость вращения вентилятора V1 можно регулировать в зависимости от скорости ветра S10. Сигнал управления скоростью вращения вентилятора является сигналом 0-10 вольт, сформированным внутренним модулем ввода/вывода ECA 32. Меню ECL Comfort 310 содержит настройки связи между фактической скоростью ветра и требуемой скоростью вращения вентилятора.

Описание аварийных сигналов, температуры компенсации, ограничения температуры в обратном трубопроводе (S5) и защиты от замерзания (S6 и S7) приведено в разделе «A214 и A314, общая информация».

Стандартная схема A314.3:



Представленная схема является лишь общим и упрощенным примером и не содержит всех компонентов, которые могут быть необходимы в системе.

Все перечисленные компоненты подключаются к регулятору ECL Comfort.

### Список компонентов:

ECL 310 Электронный регулятор ECL Comfort 310

ECA 32 Встроенный модуль расширения

S1 Датчик температуры наружного воздуха

S2 Датчик температуры компенсации (дополнительно)

S3 Датчик температуры воздуховода

S4 Датчик комнатной температуры\*

S5 Датчик температуры обратки (дополнительно)

S6 Датчик температуры замерзания (дополнительно)

S7 Термостат замерзания (дополнительно)

S8 Пожарный термостат (дополнительно)

S10 Сигнал скорости ветра (0 - 10 В)

F1 Вентилятор (ON / OFF)

P2 Заслонка (ON / OFF)

X3 Циркуляционный насос, нагревание (ON / OFF)

M1 Регулирующий клапан с электроприводом, отопление (3-позиционное управление)

M2 Заслонка с электроприводом (управление 0 - 10 вольт)

V1 Скорость вращения вентилятора (управление 0-10 вольт)

A1 Аварийный сигнал

\* Альтернативный вариант: ECA 30

## Руководство по эксплуатации ECL Comfort 210/296/310, приложение A214/A314

Усовершенствованное приложение отопления **A314.4** является очень гибким. Основные принципы работы:

### Отопление с регулированием комнатной температуры и давления воздуха

Как правило, температура отопления задается в соответствии с вашими требованиями. Датчик температуры воздуха S3 является наиболее важным датчиком. Требуемая температура для S3 устанавливается в регуляторе ECL Comfort, параметр «Требуемая входная температура».

Контур восстановления под управлением M2 считается основным контуром, тогда как контур отопления под управлением M1 является вспомогательным контуром.

Если температура S3 оказывается ниже требуемого значения температуры S3, постепенно открывается клапан с электроприводом M1 (регулирующий температуру отопления) и наоборот.

Комнатная температура:

Если комнатная температура (S4 или ECA 30) не равна требуемой комнатной температуре, требуемая температура для S3 может быть изменена.

В соответствии с недельным графиком (до 3 «комфортных» периодов/дней) контур отопления может быть переключен в режим «Комфорт» или «Эконом» (два разных температурных значения для требуемой входной температуры и два разных температурных значения для требуемой комнатной температуры).

Вентилятор F1 находится в положении ON / OFF в зависимости от программы и нагрузки отопления. Заслонка P2 может находиться в положении ON / OFF в зависимости от программы. Циркуляционный насос X3 находится в положении ON / OFF в зависимости от нагрузки отопления.

Регулирование давления воздуха:

Вентиляторы V2 и V3 имеют индивидуальное регулирование по скорости в зависимости от требуемого давления (Па) на S11 и S12. Сигналы на S11 и S12 измеряются как 0 - 10 вольт и преобразовываются в Па в ECL Comfort 310. Кроме того, скорость вращения вентиляторов можно опускать при снижении температуры наружного воздуха для уменьшения впуска холодного воздуха.

Рекуперация тепла:

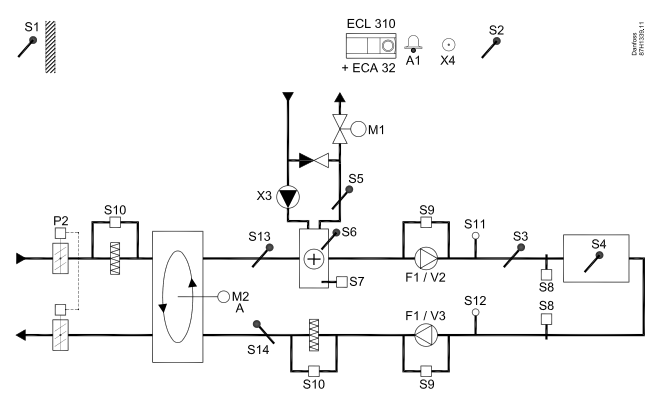
С целью использования тепла с выходящего воздухопровода вращающийся теплообменник, поперечный теплообменник или жидкостная батарея могут регулироваться с помощью M2. На основании температуры наружного воздуха S1, температуры во входном воздуховоде S13 и в выходном воздуховоде S14 может указываться эффективность рекуперации (в %).

Ночное охлаждение:

В режиме энергосбережения может быть обеспечено пассивное охлаждение (включение вентиляторов), в основном, в следующих условиях:

- комнатная температура выше требуемой комнатной температуры энергосбережения;
- температура наружного воздуха ниже требуемой комнатной температуры.

Стандартная схема A314.4:



Представленная схема является лишь общим и упрощенным примером и не содержит всех компонентов, которые могут быть необходимы в системе.

Все перечисленные компоненты подключаются к регулятору ECL Comfort.

Список компонентов:

ECL 310 Электронный регулятор ECL Comfort 310

ECA 32 Встроенный модуль расширения

S1 Датчик температуры наружного воздуха

S2 Датчик температуры компенсации (дополнительно)

S3 Датчик температуры воздуховода

S4 Датчик комнатной температуры\*

S5 Датчик температуры обратки (дополнительно)

S6 Датчик температуры замерзания (дополнительно)

S7 Термостат замерзания (дополнительно)

S8 Пожарный термостат (дополнительно)

S9 Контроль вентилятора

S10 Контроль фильтра

S11 Датчик входного давления

S12 Датчик выходного давления

S13 Датчик температуры во входном воздуховоде

S14 Датчик температуры в выходном воздуховоде

F1 Вентилятор (ON / OFF)

P2 Заслонка (ON / OFF)

X3 Циркуляционный насос, нагревание (ON / OFF)

X4 Программа 3

P7 Насос контура восстановления, ON / OFF, (не показан)

P8 Ночная заслонка, ON / OFF, (не показана)

M1 Регулирующий клапан с электроприводом, отопление (3-позиционное управление)

M2 Вращающийся теплообменник (управление 0 - 10 вольт)

V2 Скорость вращения вентилятора (управление 0-10 вольт)

V3 Скорость вращения вентилятора (управление 0-10 вольт)

A1 Аварийный сигнал

\* Альтернативный вариант: ECA 30

**Отопление с регулированием комнатной температуры и  
давления воздуха (продолжение)**

Вентиляция в период энергосбережения:  
Может быть установлено требуемое сниженное давление.

- Сигнал комнатной температуры должен присутствовать
- Ночная заслонка P8 открывается
- Вентилятор V2 будет работать на пониженной скорости
- Вентилятор V3 выключен
- P2 выключен
- M2 выключен

Откл. отопл.:

Когда температура наружного воздуха превышает выбираемое значение, система отопления полностью закрывается.

M1 имеют 3-позиционное управление, а M2 – управление 0-10 В.

Описание аварийных сигналов, температуры компенсации, ограничения температуры в обратном трубопроводе (S5) и защиты от замерзания (S6 и S7) приведено в разделе «A214 и A314, общая информация».



## Руководство по эксплуатации ECL Comfort 210/296/310, приложение A214/A314

Усовершенствованное приложение отопления **A314.5** является очень гибким. Основные принципы работы:

### Отопление с регулированием комнатной температуры и качества воздуха

Как правило, температура отопления задается в соответствии с вашими требованиями. Датчик температуры воздуха S3 является наиболее важным датчиком. Требуемая температура для S3 устанавливается в регуляторе ECL Comfort, параметр «Требуемая входная температура».

Контур восстановления под управлением M2 считается основным контуром, тогда как контур отопления под управлением M1 является вспомогательным контуром.

Если температура S3 оказывается ниже требуемого значения температуры S3, постепенно открывается клапан с электроприводом M1 (регулирующий температуру отопления) и наоборот.

Комнатная температура:

Если комнатная температура (S4 или ECA 30) не равна требуемой комнатной температуре, требуемая температура для S3 может быть изменена.

В соответствии с недельным графиком (до 3 «комфортных» периодов/дней) контур отопления может быть переключен в режим «Комфорт» или «Эконом» (два разных температурных значения для требуемой входной температуры и два разных температурных значения для требуемой комнатной температуры).

Вентилятор F1 находится в положении ON / OFF в зависимости от программы и нагрузки отопления. Заслонка P2 может находиться в положении ON / OFF в зависимости от программы. Циркуляционный насос X3 находится в положении ON / OFF в зависимости от нагрузки отопления.

Контроль качества воздуха (CO<sub>2</sub> измеряется в «ppm»):  
У вентиляторов V2 и V3 увеличивается скорость вращения, когда значение ppm (сигнал 0 - 10 вольт, измеренный S11) превышает выбираемое предельное значение. Может быть установлено соотношение скоростей между V2 и V3. В качестве альтернативы сигнал S11 может быть сигналом относительной влажности.

Рекуперация тепла:

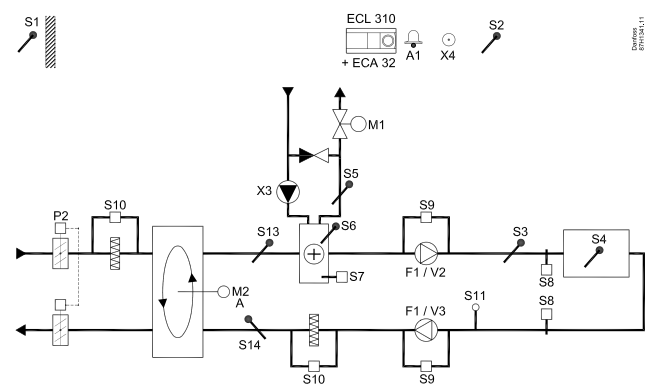
С целью использования тепла с выходящего воздуха вращающийся теплообменник, поперечный теплообменник или жидкостная батарея могут регулироваться с помощью M2. На основании температуры наружного воздуха S1, температуры во входном воздуховоде S13 и в выходном воздуховоде S14 может указываться эффективность рекуперации (в %).

Ночное охлаждение:

В режиме энергосбережения может быть обеспечено пассивное охлаждение, в основном, в следующих условиях:

- комнатная температура выше требуемой комнатной температуры энергосбережения;
- температура наружного воздуха ниже требуемой комнатной температуры.

Стандартная схема A314.5:



Представленная схема является лишь общим и упрощенным примером и не содержит всех компонентов, которые могут быть необходимы в системе.

Все перечисленные компоненты подключаются к регулятору ECL Comfort.

Список компонентов:

- ECL 310 Электронный регулятор ECL Comfort 310
  - ECA 32 Встроенный модуль расширения
    - S1 Датчик температуры наружного воздуха
    - S2 Датчик температуры компенсации (дополнительно)
    - S3 Датчик температуры воздуха
    - S4 Датчик комнатной температуры\*
    - S5 Датчик температуры обратки (дополнительно)
    - S6 Датчик температуры замерзания (дополнительно)
    - S7 Термостат замерзания (дополнительно)
    - S8 Пожарный термостат (дополнительно)
    - S9 Контроль вентилятора
    - S10 Контроль фильтра
    - S11 Сигнал качества воздуха (CO<sub>2</sub>) (ppm).  
Альтернативный вариант: Сигнал относительной влажности.
    - S13 Датчик температуры во входном воздуховоде
    - S14 Датчик температуры в выходном воздуховоде
  - F1 Вентилятор (ON / OFF)
  - P2 Заслонка (ON / OFF)
  - X3 Циркуляционный насос, нагревание (ON / OFF)
  - X4 Программа 3
  - P7 Насос контура восстановления, ON / OFF, (не показан)
  - P8 Ночная заслонка, ON / OFF, (не показана)
  - M1 Регулирующий клапан с электроприводом, отопление (3-позиционное управление)
  - M2 Вращающийся теплообменник (управление 0 - 10 вольт)
  - V2 Скорость вращения вентилятора (управление 0-10 вольт)
  - V3 Скорость вращения вентилятора (управление 0-10 вольт)
  - A1 Аварийный сигнал
- \* Альтернативный вариант: ECA 30

**Ночное охлаждение:**

В режиме энергосбережения может быть обеспечено пассивное охлаждение, в основном, в следующих условиях:

- комнатная температура выше требуемой комнатной температуры энергосбережения;
- температура наружного воздуха ниже требуемой комнатной температуры.
- программа 3 в режиме «Комфорт».

**Отопление с регулированием комнатной температуры и качества воздуха (продолжение)**

**Вентиляция в период энергосбережения:**

Может быть установлена требуемая скорость вращения вентилятора.

- Сигнал комнатной температуры должен присутствовать
- Ночная заслонка P8 открывается
- Вентилятор V2 будет работать на пониженной скорости
- Вентилятор V3 выключен
- P2 выключен
- M2 выключен

**Откл. отопл.:**

Когда температура наружного воздуха превышает выбираемое значение, система отопления полностью закрывается.

M1 имеют 3-позиционное управление, а M2 – управление 0-10 В.

Описание аварийных сигналов, температуры компенсации, ограничения температуры в обратном трубопроводе (S5) и защиты от замерзания (S6 и S7) приведено в разделе «A214 и A314, общая информация».

## Руководство по эксплуатации ECL Comfort 210/296/310, приложение A214/A314

Усовершенствованное приложение отопления **A314.6** является очень гибким. Основные принципы работы:

### Отопление / охлаждение с регулированием комнатной температуры и давления воздуха

Как правило, температура отопления задается в соответствии с вашими требованиями. Датчик температуры воздуха S3 является наиболее важным датчиком. Требуемая температура для S3 устанавливается в регуляторе ECL Comfort, параметр «Требуемая входная температура».

Контур восстановления под управлением M2 считается основным контуром, тогда как контур отопления (под управлением M1) и контур охлаждения (под управлением M3) являются вспомогательными контурами.

Если температура в воздуховоде оказывается ниже требуемого значения, постепенно открывается клапан с электроприводом M1 (регулирующий температуру отопления) и наоборот.

При охлаждении клапан с электроприводом M3 регулирует температуру охлаждения.

Комнатная температура:

Если комнатная температура (S4 или ECA 30) не равна требуемой комнатной температуре, требуемая температура для S3 может быть изменена.

При слишком низкой температуре в воздуховоде на S4 активируется контур отопления (M1), а при слишком высокой температуре воздуха в воздуховоде активируется контур охлаждения (M3). «Зона нечувствительности» (= количество градусов) может быть задана для предотвращения нестабильного переключения между режимами отопления и охлаждения.

В соответствии с недельным графиком (до 3 «комфортных» периодов/дней) контур отопления / охлаждения может быть переключен в режим «Комфорт» или «Эконом» (два разных температурных значения для требуемой входной температуры и два разных температурных значения для требуемой комнатной температуры).

Вентилятор F1 находится в положении ON / OFF в зависимости от программы и нагрузки отопления. Заслонка P2 может находиться в положении ON / OFF в зависимости от программы. Циркуляционный насос X3 находится в положении ON / OFF в зависимости от нагрузки отопления.

Регулирование давления воздуха:

Вентиляторы V2 и V3 имеют индивидуальное регулирование по скорости в зависимости от требуемого давления (Па) на S11 и S12. Сигналы на S11 и S12 измеряются как 0 - 10 вольт и преобразовываются в Па в ECL Comfort 310.

Рекуперация тепла:

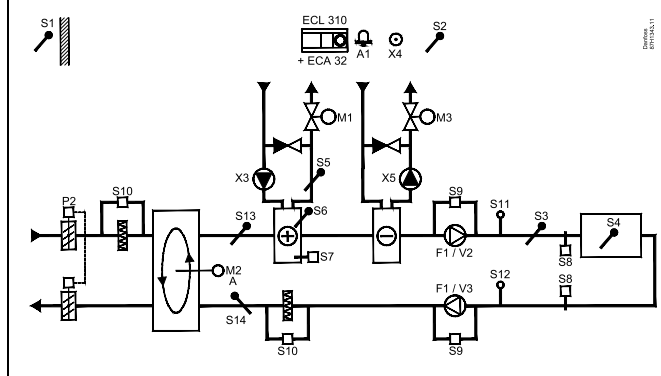
С целью использования тепла с выходящего воздуховода вращающийся теплообменник, поперечный теплообменник или жидкостная батарея могут регулироваться с помощью M2. На основании температуры наружного воздуха S1, температуры во входном воздуховоде S13 и в выходном воздуховоде S14 может указываться эффективность рекуперации (в %).

Ночное охлаждение:

В режиме энергосбережения может быть обеспечено пассивное охлаждение, в основном, в следующих условиях:

- комнатная температура выше требуемой комнатной температуры энергосбережения;
- температура наружного воздуха ниже требуемой комнатной температуры.
- программа 3 в режиме «Комфорт».

Стандартная схема A314.6:



Представленная схема является лишь общим и упрощенным примером и не содержит всех компонентов, которые могут быть необходимы в системе. Все перечисленные компоненты подключаются к регулятору ECL Comfort.

Список компонентов:

- ECL 310 Электронный регулятор ECL Comfort 310
  - ECA 32 Встроенный модуль расширения
  - S1 Датчик температуры наружного воздуха
  - S2 Датчик температуры компенсации (дополнительно)
  - S3 Датчик температуры воздуховода
  - S4 Датчик комнатной температуры\*
  - S5 Датчик температуры обратки (дополнительно)
  - S6 Датчик температуры заморозки (дополнительно)
  - S7 Термостат заморозки (дополнительно)
  - S8 Пожарный термостат (дополнительно)
  - S9 Контроль вентилятора
  - S10 Контроль фильтра
  - S11 Датчик входного давления
  - S12 Датчик выходного давления
  - S13 Датчик температуры во входном воздуховоде
  - S14 Датчик температуры в выходном воздуховоде
  - F1 Вентилятор (ON / OFF)
  - P2 Заслонка (ON / OFF)
  - X3 Циркуляционный насос, нагревание (ON / OFF)
  - X4 Программа 3
  - X5 Циркуляционный насос, охлаждение (ON / OFF)
  - P7 Насос контура восстановления, ON / OFF, (не показан)
  - M1 Регулирующий клапан с электроприводом, отопление (3-позиционное управление)
  - M2 Вращающийся теплообменник (управление 0 - 10 вольт)
  - M3 Регулирующий клапан с электроприводом, охлаждение (3-позиционное управление)
  - V2 Скорость вращения вентилятора (управление 0-10 вольт)
  - V3 Скорость вращения вентилятора (управление 0-10 вольт)
  - A1 Аварийный сигнал
- \* Альтернативный вариант: ECA 30

**Отопление / охлаждение с регулированием комнатной  
температуры и давления воздуха (продолжение)**

М1 и М3 имеют 3-позиционное управление, а М2 - управление  
0-10 В.

Описание аварийных сигналов, температуры компенсации,  
ограничения температуры в обратном трубопроводе (S5) и  
защиты от замерзания (S6 и S7) приведено в разделе «A214 и  
A314, общая информация».

## Руководство по эксплуатации ECL Comfort 210/296/310, приложение A214/A314

Усовершенствованное приложение отопления **A314.7** является очень гибким. Основные принципы работы:

### Отопление / охлаждение с регулированием комнатной температуры и качества воздуха

Как правило, температура отопления задается в соответствии с вашими требованиями. Датчик температуры воздуха S3 является наиболее важным датчиком. Требуемая температура для S3 устанавливается в регуляторе ECL Comfort, параметр «Требуемая входная температура».

Контур восстановления под управлением M2 считается основным контуром, тогда как контур отопления (под управлением M1) и контур охлаждения (под управлением M3) являются вспомогательными контурами.

Если температура S3 оказывается ниже требуемого значения температуры S3, постепенно открывается клапан с электроприводом M1 (регулирующий температуру отопления) и наоборот.

При охлаждении клапан с электроприводом M3 регулирует температуру охлаждения.

Комнатная температура:

Если комнатная температура (S4 или ECA 30) не равна требуемой комнатной температуре, требуемая температура для S3 может быть изменена.

При слишком низкой температуре в воздуховоде на S4 активируется контур отопления (M1), а при слишком высокой температуре воздуха в воздуховоде активируется контур охлаждения (M3). «Зона нечувствительности» (= количество градусов) может быть задана для предотвращения нестабильного переключения между режимами отопления и охлаждения.

В соответствии с недельным графиком (до 3 «комфортных» периодов/дней) контур отопления может быть переключен в режим «Комфорт» или «Эконом» (два разных температурных значения для требуемой входной температуры и два разных температурных значения для требуемой комнатной температуры).

Вентилятор F1 находится в положении ON / OFF в зависимости от программы и нагрузки отопления. Заслонка P2 может находиться в положении ON / OFF в зависимости от программы. Циркуляционный насос X3 находится в положении ON / OFF в зависимости от нагрузки отопления.

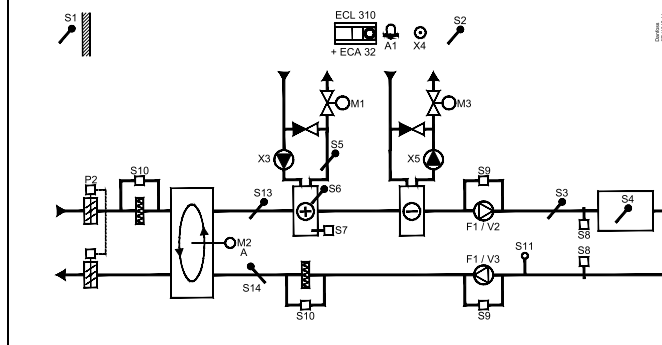
Контроль качества воздуха (CO<sub>2</sub> измеряется в «ppm»):

У вентиляторов V2 и V3 увеличивается скорость вращения, когда значение ppm (сигнал 0 - 10 вольт, измеренный S11) превышает выбираемое предельное значение. Может быть установлено соотношение скоростей между V2 и V3. В качестве альтернативы сигнал S11 может быть сигналом относительной влажности.

Рекуперация тепла:

С целью использования тепла с выходящего воздуховода вращающийся теплообменник, поперечный теплообменник или жидкостная батарея могут регулироваться с помощью M2. На основании температуры наружного воздуха S1, температуры во входном воздуховоде S13 и в выходном воздуховоде S14 может указываться эффективность рекуперации (в %).

Стандартная схема A314.7:



Представленная схема является лишь общим и упрощенным примером и не содержит всех компонентов, которые могут быть необходимы в системе. Все перечисленные компоненты подключаются к регулятору ECL Comfort.

Список компонентов:

- ECL 310 Электронный регулятор ECL Comfort 310
  - ECA 32 Встроенный модуль расширения
  - S1 Датчик температуры наружного воздуха
  - S2 Датчик температуры компенсации (дополнительно)
  - S3 Датчик температуры воздуховода
  - S4 Датчик комнатной температуры\*
  - S5 Датчик температуры обратки (дополнительно)
  - S6 Датчик температуры замерзания (дополнительно)
  - S7 Термостат замерзания (дополнительно)
  - S8 Пожарный термостат (дополнительно)
  - S9 Контроль вентилятора
  - S10 Контроль фильтра
  - S11 Сигнал качества воздуха (CO<sub>2</sub>) (ppm).  
Альтернативный вариант: Сигнал относительной влажности
  - S13 Датчик температуры во входном воздуховоде
  - S14 Датчик температуры в выходном воздуховоде
  - F1 Вентилятор (ON / OFF)
  - P2 Заслонка (ON / OFF)
  - X3 Циркуляционный насос, нагревание (ON / OFF)
  - X4 Программа 3
  - X5 Циркуляционный насос, охлаждение (ON / OFF)
  - P7 Насос контура восстановления, ON / OFF, (не показан)
  - M1 Регулирующий клапан с электроприводом, отопление (3-позиционное управление)
  - M2 Вращающийся теплообменник (управление 0 - 10 вольт)
  - M3 Регулирующий клапан с электроприводом, охлаждение (3-позиционное управление)
  - V2 Скорость вращения вентилятора (управление 0-10 вольт)
  - V3 Скорость вращения вентилятора (управление 0-10 вольт)
  - A1 Аварийный сигнал
- \* Альтернативный вариант: ECA 30

**Отопление / охлаждение с регулированием комнатной температуры и качества воздуха (продолжение)**

М1 и М3 имеют 3-позиционное управление, а М2 - управление 0-10 В.

Описание аварийных сигналов, температуры компенсации, ограничения температуры в обратном трубопроводе (S5) и защиты от замерзания (S6 и S7) приведено в разделе «A214 и A314, общая информация».

## Руководство по эксплуатации ECL Comfort 210/296/310, приложение A214/A314

Усовершенствованное приложение отопления **A314.9** является очень гибким. Основные принципы работы:

### Отопление с регулированием комнатной температуры и качества воздуха

Как правило, температура отопления задается в соответствии с вашими требованиями. Датчик температуры воздуха S3 является наиболее важным датчиком. Требуемая температура для S3 устанавливается в регуляторе ECL Comfort, параметр «Требуемая входная температура».

Контур смешивания воздуха под управлением M2 считается основным контуром, тогда как контур отопления под управлением M1 является вспомогательным контуром.

Если температура S3 оказывается ниже требуемого значения температуры S3, постепенно открывается клапан с электроприводом M1 (регулирующий температуру отопления) и наоборот.

### Комнатная температура:

Если комнатная температура (S4 или ECA 30) не равна требуемой комнатной температуре, требуемая температура для S3 может быть изменена.

В соответствии с недельным графиком (до 3 «комфортных» периодов/дней) контур отопления может быть переключен в режим «Комфорт» или «Эконом» (два разных температурных значения для требуемой входной температуры и два разных температурных значения для требуемой комнатной температуры).

Вентилятор F1 находится в положении ON / OFF в зависимости от программы и нагрузки отопления. Заслонка P2 может находиться в положении ON / OFF в зависимости от программы. Циркуляционный насос X3 находится в положении ON / OFF в зависимости от нагрузки отопления.

### Контроль качества воздуха (CO<sub>2</sub> измеряется в «ppm»):

Когда значение ppm (сигнал 0 - 10 вольт, измеряемый S11) превышает выбираемое предельное значение, заслонка M2 постепенно открывается для подачи более свежего воздуха. Когда M2 полностью открыта, вентиляторы V2 и V3 постепенно увеличивают скорость, пока значение ppm является приемлемым. Может быть установлено соотношение скоростей между V2 и V3.

В качестве альтернативы сигнал S11 может быть сигналом относительной влажности.

### Вентиляция в период энергосбережения:

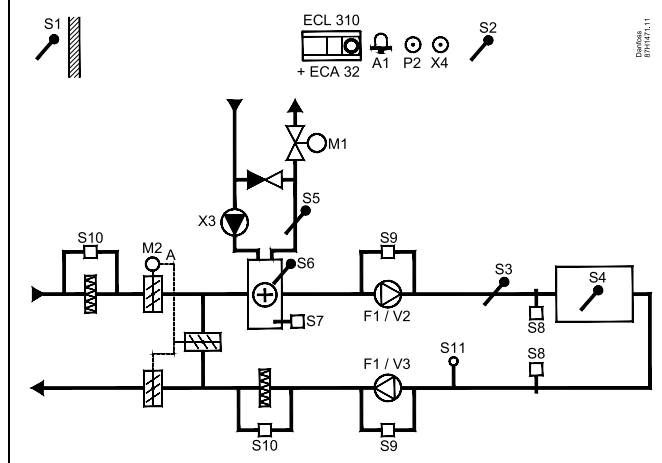
Может быть установлена требуемая скорость вращения вентилятора.

- Сигнал комнатной температуры должен присутствовать
- Ночная заслонка P8 открывается
- Вентилятор V2 будет работать на пониженной скорости
- Вентилятор V3 выключен
- P2 выключен
- M2 выключен

M1 имеют 3-позиционное управление, а M2 – управление 0-10 В.

Описание аварийных сигналов, температуры компенсации, ограничения температуры в обратном трубопроводе (S5) и защиты от замерзания (S6 и S7) приведено в разделе «A214 и A314, общая информация».

Стандартная схема A314.9:



Представленная схема является лишь общим и упрощенным примером и не содержит всех компонентов, которые могут быть необходимы в системе. Все перечисленные компоненты подключаются к регулятору ECL Comfort.

### Список компонентов:

- ECL 310 Электронный регулятор ECL Comfort 310
- ECA 32 Встроенный модуль расширения
- S1 Датчик температуры наружного воздуха
- S2 Датчик температуры компенсации (дополнительно)
- S3 Датчик температуры воздуха
- S4 Датчик комнатной температуры\*
- S5 Датчик температуры обратки (дополнительно)
- S6 Датчик температуры замерзания (дополнительно)
- S7 Термостат замерзания (дополнительно)
- S8 Пожарный термостат (дополнительно)
- S9 Контроль вентилятора
- S10 Контроль фильтра
- S11 Сигнал качества воздуха (CO<sub>2</sub>) (ppm).  
Альтернативный вариант: Сигнал относительной влажности
- F1 Вентилятор (ON / OFF)
- P2 Заслонка (ON / OFF), не показана
- X3 Циркуляционный насос, нагревание (ON / OFF)
- X4 Программа 3
- P8 Ночная заслонка, не показана
- M1 Регулирующий клапан с электроприводом, отопление (3-позиционное управление)
- M2 Заслонка с электроприводом (управление 0 - 10 вольт)
- V2 Скорость вращения вентилятора (управление 0-10 вольт)
- V3 Скорость вращения вентилятора (управление 0-10 вольт)
- A1 Аварийный сигнал  
\* Альтернативный вариант: ECA 30

**A214 и A314, общая информация:**

Температура компенсации (дополнительно):

Если измеренная температура компенсации (S1 или S2) выше или ниже предельного значения, требуемую температуру S3 можно настроить. Температуру компенсации можно измерить с помощью датчика наружной температуры или, например, дополнительного датчика комнатной температуры.

Возможности внешнего управления:

С помощью переключателя, неиспользованный вход можно использовать для переключения программы в фиксированный режим «Комфорт» или «Эконом».

Аварийные функции:

Аварийный сигнал (реле 4 в ECL 210, реле 6 в ECL 310) активируется:

1. В случае возникновения недопустимого отклонения между требуемой и фактической температурой S3.
2. Если активирован термостат защиты от заморозки (S7).
3. Если температура замерзания обнаружена датчиком S5 или S6.
4. Если активирован аварийный сигнал возгорания (S8).
5. При отсоединении/коротком замыкании датчика температуры.

**A214.2, A214.3, A214.4, A214.5, A314.1, A314.2 и A314.3:**

Температура обратки (дополнительно):

Если измеряемая температура обратки (S5) не равна предельному значению (обычно температура обратки теплоносителя выше предельного значения), требуемую температуру S3 можно настроить (обычно на более низкое значение). Это приводит к постепенному закрыванию клапана с электроприводом.

Защита от замерзания (дополнительно):

Датчик температуры S6 и/или термостат замерзания S7 может защитить теплообменник от замерзания.

Кроме того, если температура S5 становится слишком низкой, включается защита от замерзания.

При включении защиты от замерзания активируется аварийный сигнал, останавливается вентилятор F1, закрывается заслонка P2 и полностью открывается регулирующий клапан с электроприводом M1.

Аварийный сигнал о пожаре (дополнительно):

При активации аварийного сигнала о пожаре активируется аварийный сигнал, останавливается вентилятор F1, закрывается заслонка P2 и полностью закрываются регулирующие клапаны с электроприводом.



## A314.4, A314.5, A314.6 и A314.7:

Расчет эффективности:

$$\frac{(\text{вводной воздуховод - вне помещений}) \times 100}{(\text{выходной воздуховод - вне помещений})} = \%$$

Пример:

Вне помещений (S1) = 7 °C

Входной воздуховод (S13) = 16 °C

Выходной воздуховод (S14) = 24 °C

$$\frac{(16 - 7) \times 100}{(24 - 7)} = 53 \%$$

## A314.4, A314.5, A314.6 и A314.7:

Обзорный дисплей контура 1 показывает состояние выходов для M1.

Приблизительное значение в % для положения M1 отображается для соблюдения процедуры регулирования.



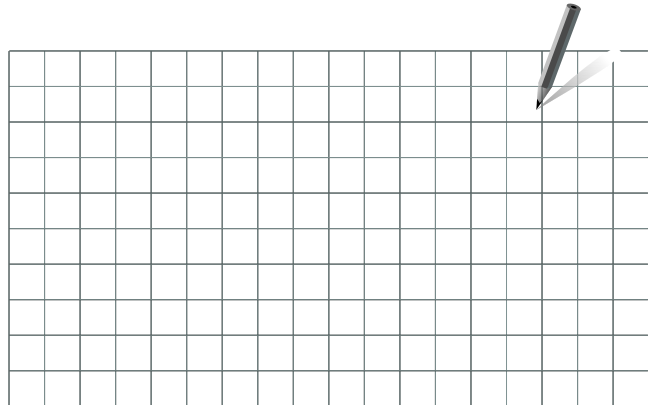
В регулятор предварительно вводятся заводские настройки, которые приведены в приложении «Обзор ID параметра».

## 2.2 Определение типа системы

### Схематическое изображение вашего приложения

Регулятор серии ECL Comfort разработан для широкого спектра систем отопления, систем горячего водоснабжения (ГВС), систем холодоснабжения с различными конфигурациями и возможностями. Если ваша система отличается от схем, показанных здесь, вы, возможно, захотите создать схему системы, которую собираетесь установить. Для этого проще использовать инструкцию по эксплуатации, которая пошагово проинструктирует о процессе от установки до окончательных регулировок перед передачей конечному пользователю.

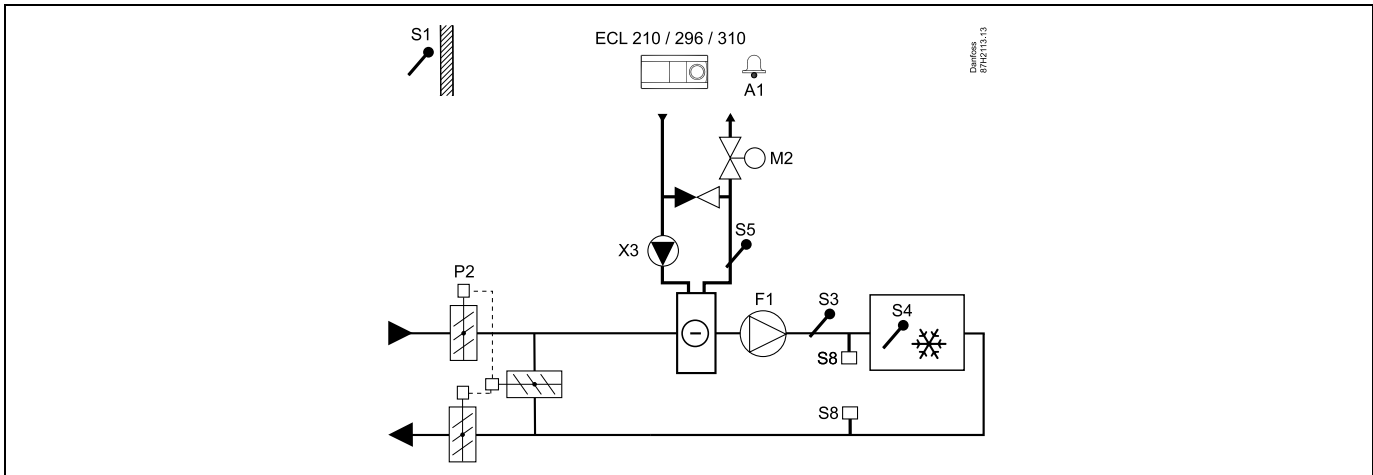
Регулятор ECL Comfort – это универсальный регулятор, который может использоваться в различных системах. На основании показанных стандартных систем можно формировать дополнительные системы. В данной главе вы найдете наиболее часто используемые системы. Если ваша система не совсем такая, как показано ниже, найдите схему, которая больше всего похожа на вашу систему, и создайте свои собственные комбинации.



Циркуляционный насос(-ы) в контуре(-ах) отопления можно установить как на подачу, так и на обратку. Установите насос в соответствии с рекомендациями производителя.

### A214.1 пример а

Система вентиляции с охлаждением и постоянным регулированием комнатной температуры



### Рекомендация по настройке:

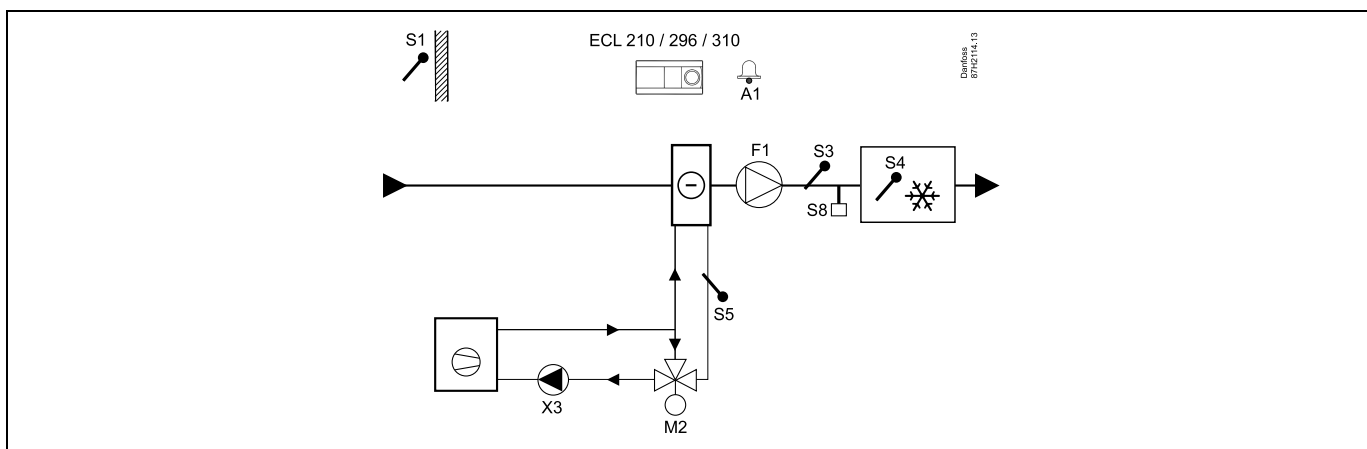
Установите требуемую комнатную температуру, например, на 20 °C.

Установите требуемую балансовую температуру, например, на 12 °C.

Если датчик комнатной температуры не подключен, требуемая температура воздуха S3 будет соответствовать требуемой комнатной температуре.

## A214.1 пример б

Система вентиляции с охлаждением и постоянным регулированием комнатной температуры. Холодильная установка с постоянной подачей.



### Рекомендация по настройке:

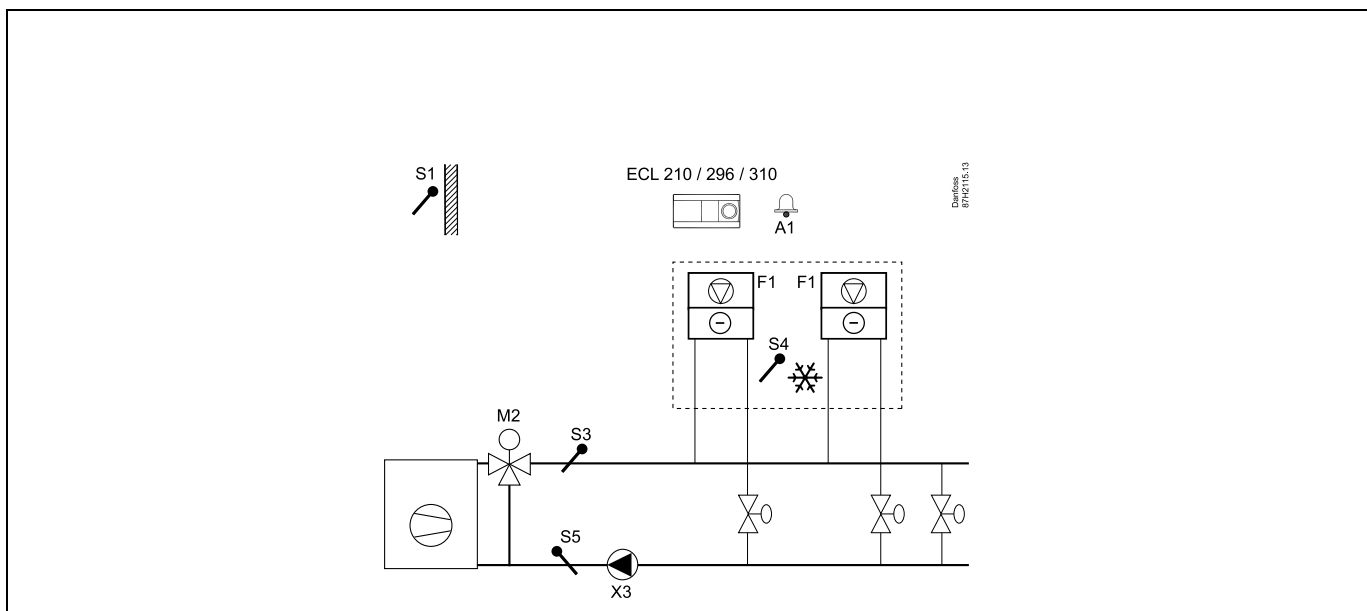
Установите требуемую комнатную температуру, например, на 20 °C.

Установите требуемую балансовую температуру, например, на 12 °C.

Если датчик комнатной температуры не подключен, требуемая температура воздуха S3 будет соответствовать требуемой комнатной температуре.

## A214.1 пример в

Система вентиляции (местные доводчики) с охлаждением и постоянным регулированием комнатной температуры



### Рекомендация по настройке:

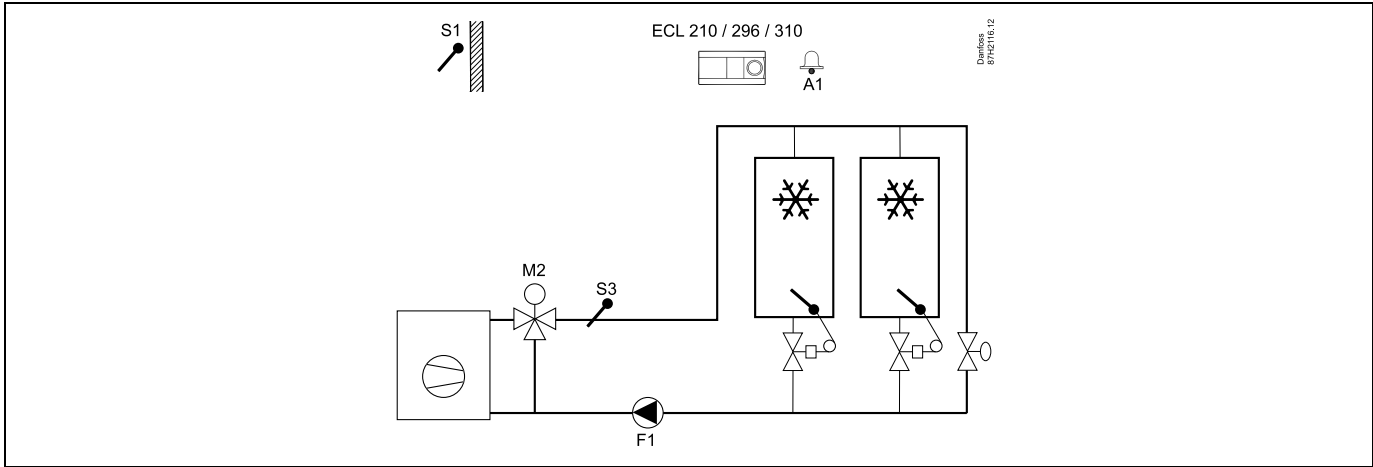
Установите требуемую комнатную температуру, например, на 5 °C.

Установите требуемую балансовую температуру, например, на 1 °C.

Если датчик комнатной температуры не подключен, требуемая температура подачи S3 будет соответствовать требуемой комнатной температуре.

**A214.1 пример г**

Система охлаждения с постоянным контролем температуры подачи



**Рекомендация по настройке:**

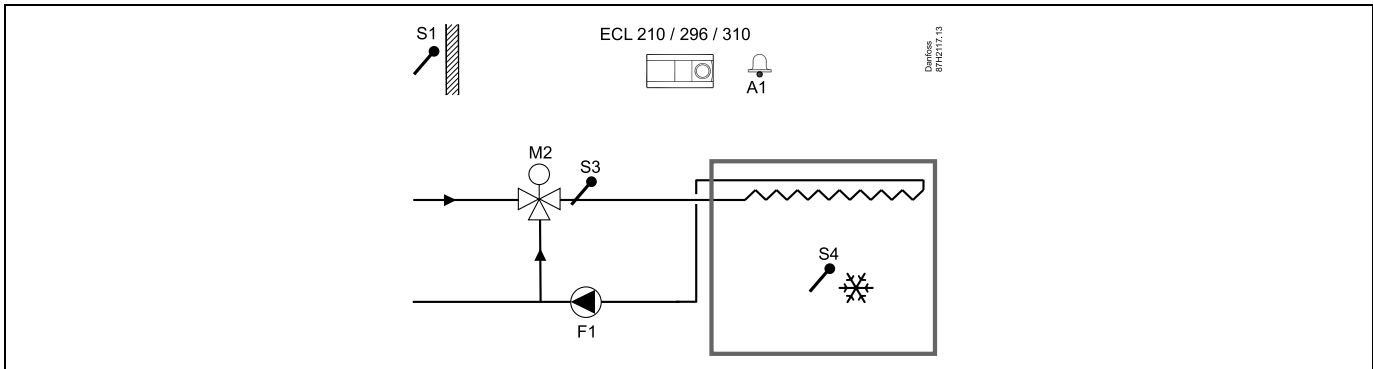
Установите требуемую комнатную температуру, например, на 1 °C.

Если датчик комнатной температуры не подключен, требуемая температура подачи S3 будет соответствовать требуемой комнатной температуре.

Установите «Задерж. вкл. внт.» (номер ID 11086 — «Настройка», «Fan / асс. control») на 0 секунд.

**A214.1 пример д**

Система охлаждения в управлении предельной и постоянной комнатной температурой, например, в винном погребе



**Рекомендация по настройке:**

Установите требуемую комнатную температуру, например, на 14 °C.

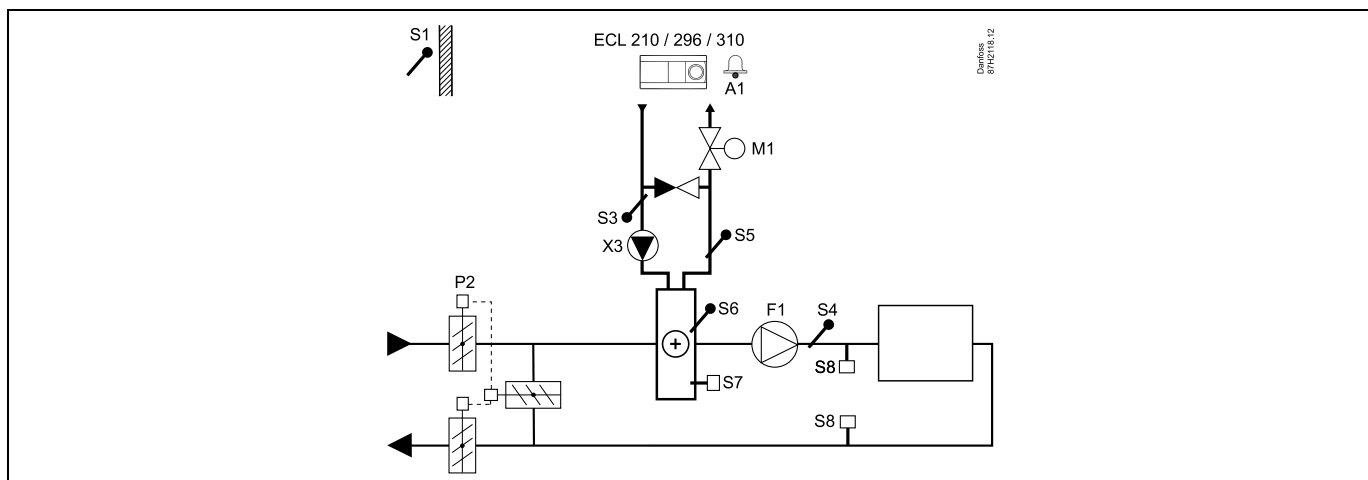
Установите требуемую балансовую температуру, например, на 10 °C.

Если датчик комнатной температуры не подключен, требуемая температура подачи S3 будет соответствовать требуемой комнатной температуре.

Установите «Задерж. вкл. внт.» (номер ID 11086 — «Настройка», «Fan / асс. control») на 0 секунд.

## A214.2 пример а

Система вентиляции с отоплением и постоянным регулированием температуры воздуха



### Рекомендация по датчикам:

Датчики S3 и S4 должны быть подключены. В противном случае вентилятор (F1) остановится, заслонка (P2) и регулировочный клапан с электроприводом (M1) закроются.



### Навигация:

#### Специальные настройки для датчиков/термостатов, используемых для защиты от замерзания:

	Иден-тифи-кацион-ный но-мер:	Рекомендован-ная настройка:
Датчик температуры замерзания S6* — MENU \ Авария \ Т замерз. \ Значение аварии)	11676	5 °C
Датчик температуры обратки S5 — MENU \ Авария \ Т замерз. огр. \ Значение аварии)	11656	5 °C
Замыкающий контакт термостата замерзания S7* — MENU \ Авария \ Т-стат замерз. \ Значение аварии	11616	0
Размыкающий контакт термостата замерзания S7* — MENU \ Авария \ Т-стат замерз. \ Значение аварии	11616	1

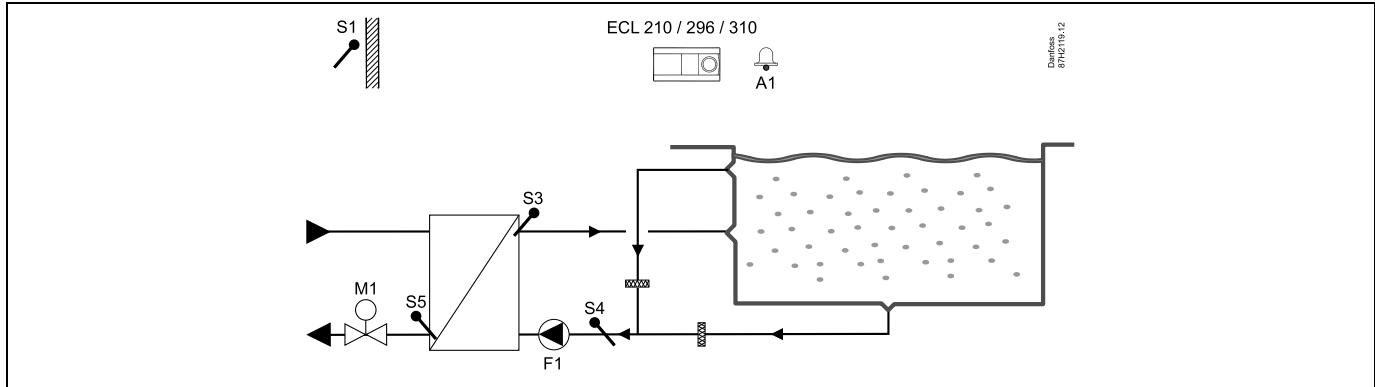
\* могут использоваться оба метода защиты от замерзания, с помощью S6 и/или S7

#### Специальные настройки для термостатов, используемых для подачи аварийного сигнала о возгорании:

Замыкающий контакт пожарного термостата S8 — MENU \ Авария \ Пожар \ Значение аварии	11636	0
Размыкающий контакт пожарного термостата S8 — MENU \ Авария \ Пожар \ Значение аварии	11636	1

**A214.2 пример 6**

Подогрев бассейна, постоянное регулирование температуры воды



**Рекомендация по датчикам:**

Датчики S3 и S4 должны быть подключены. В противном случае насос (F1) остановится и регулировочный клапан с электроприводом (M1) закроется.

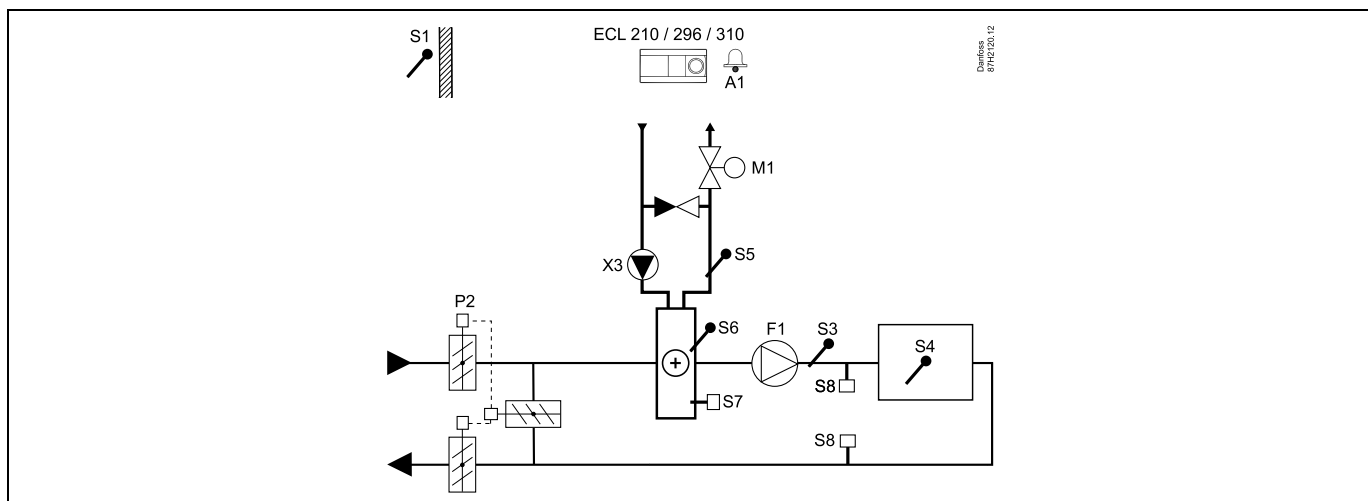


**Навигация:**

	Идентификационный номер:	Рекомендованная настройка:
<b>Специальные настройки для датчиков/термостатов, используемых для защиты от замерзания:</b>		
Датчик температуры замерзания S6* — MENU \ Авария \ Т замерз. \ Значение аварии)	11676	5 °C
Датчик температуры обратки S5 — MENU \ Авария \ Т замерз. огр. \ Значение аварии)	11656	5 °C
Замыкающий контакт термостата замерзания S7* — MENU \ Авария \ Т-стат замерз. \ Значение аварии	11616	0
Размыкающий контакт термостата замерзания S7* — MENU \ Авария \ Т-стат замерз. \ Значение аварии	11616	1
* могут использоваться оба метода защиты от замерзания, с помощью S6 и/или S7		
<b>Специальные настройки для термостатов, используемых для подачи аварийного сигнала о возгорании:</b>		
Замыкающий контакт пожарного термостата S8 — MENU \ Авария \ Пожар \ Значение аварии	11636	0
Размыкающий контакт пожарного термостата S8 — MENU \ Авария \ Пожар \ Значение аварии	11636	1
<b>Другие настройки:</b>		
Задер. вкл. внт. — MENU \ Настройка \ Fan / acc. control	11086	0

## A214.3 пример а

Система вентиляции с отоплением и постоянным регулированием комнатной температуры



### Рекомендация по настройке:

Установите требуемую комнатную температуру, например, на 20 °С.

Установите требуемую балансовую температуру, например, на 20 °С.

Если датчик комнатной температуры не подключен, требуемая температура воздуховода S3 будет соответствовать требуемой комнатной температуре.



### Навигация:

**Иден-тифи-кацион-ный но-мер:**  
**Рекомендован-ная настройка:**

#### Специальные настройки для датчиков/термостатов, используемых для защиты от замерзания:

Датчик температуры замерзания S6* — MENU \ Авария \ Т замерз. \ Значение аварии)	11676	5 °С
Датчик температуры обратки S5 — MENU \ Авария \ Т замерз. огр. \ Значение аварии)	11656	5 °С
Замыкающий контакт термостата замерзания S7* — MENU \ Авария \ Т-стат замерз. \ Значение аварии	11616	0
Размыкающий контакт термостата замерзания S7* — MENU \ Авария \ Т-стат замерз. \ Значение аварии	11616	1

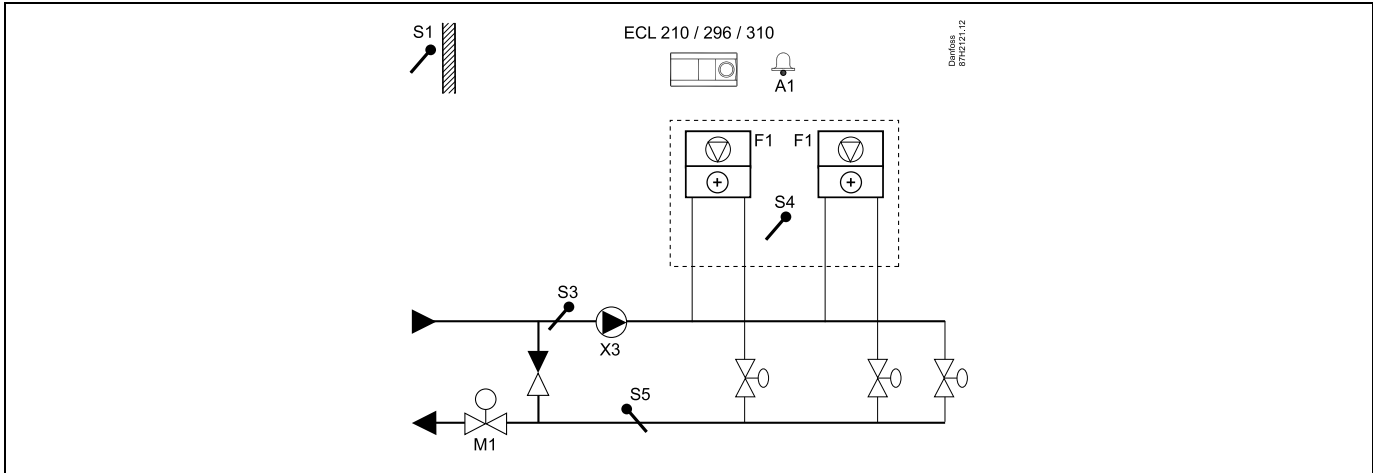
\* могут использоваться оба метода защиты от замерзания, с помощью S6 и/или S7

#### Специальные настройки для термостатов, используемых для подачи аварийного сигнала о возгорании:

Замыкающий контакт пожарного термостата S8 — MENU \ Авария \ Пожар \ Значение аварии	11636	0
Размыкающий контакт пожарного термостата S8 — MENU \ Авария \ Пожар \ Значение аварии	11636	1

**A214.3 пример 6**

Система вентиляции (местные доводчики) с отоплением и постоянным регулированием комнатной температуры



**Рекомендация по настройке:**

Установите требуемую комнатную температуру, например, на 20 °C.

Установите требуемую балансовую температуру, например, на 35 °C.

Если датчик комнатной температуры не подключен, требуемая температура подачи S3 будет соответствовать требуемой комнатной температуре.



**Навигация:**

**Специальные настройки для датчиков/термостатов, используемых для защиты от замерзания:**

	Идентификационный номер:	Рекомендованная настройка:
Датчик температуры замерзания S6* — MENU \ Авария \ Т замерз. \ Значение аварии)	11676	5 °C
Датчик температуры обратки S5 — MENU \ Авария \ Т замерз. огр. \ Значение аварии)	11656	5 °C
Замыкающий контакт термостата замерзания S7* — MENU \ Авария \ Т-стат замерз. \ Значение аварии	11616	0
Размыкающий контакт термостата замерзания S7* — MENU \ Авария \ Т-стат замерз. \ Значение аварии	11616	1

\* могут использоваться оба метода защиты от замерзания, с помощью S6 и/или S7

**Специальные настройки для термостатов, используемых для подачи аварийного сигнала о возгорании:**

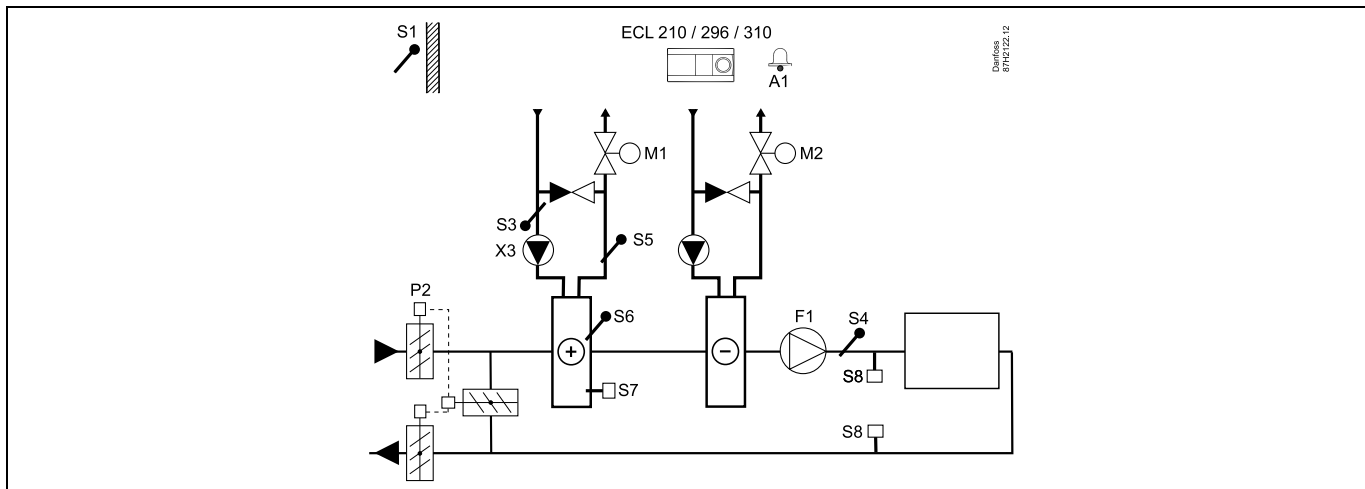
Замыкающий контакт пожарного термостата S8 — MENU \ Авария \ Пожар \ Значение аварии	11636	0
Размыкающий контакт пожарного термостата S8 — MENU \ Авария \ Пожар \ Значение аварии	11636	1



# Руководство по эксплуатации ECL Comfort 210/296/310, приложение A214/A314

## A214.4 пример а

Система вентиляции с отоплением, охлаждением и постоянным регулированием температуры воздуха



### Рекомендация по датчикам:

Датчики S3 и S4 должны быть подключены. В противном случае вентилятор (F1) остановится, заслонка (P2) и регулировочные клапаны с электроприводами (M1 / M2) закроются.



### Навигация:

**Иден-тифи-кацион-ный но-мер:**  
**Рекомендован-ная настройка:**

#### Специальные настройки для датчиков/термостатов, используемых для защиты от замерзания:

Датчик температуры замерзания S6* — MENU \ Авария \ Т замерз. \ Значение аварии)	11676	5 °C
Датчик температуры обратки S5 — MENU \ Авария \ Т замерз. огр. \ Значение аварии)	11656	5 °C
Замыкающий контакт термостата замерзания S7* — MENU \ Авария \ Т-стат замерз. \ Значение аварии	11616	0
Размыкающий контакт термостата замерзания S7* — MENU \ Авария \ Т-стат замерз. \ Значение аварии	11616	1

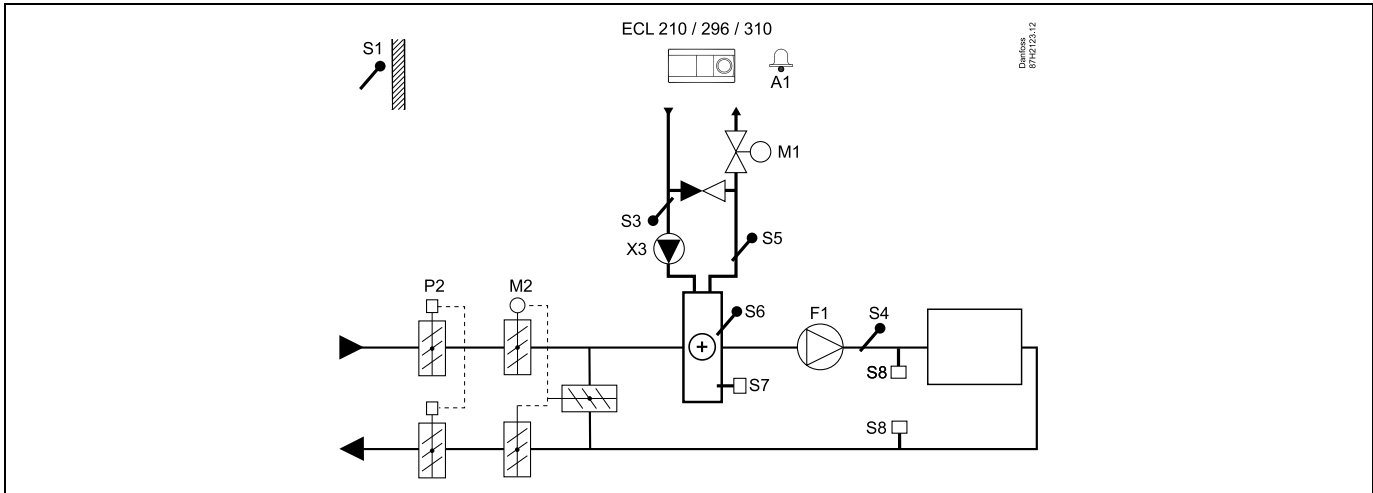
\* могут использоваться оба метода защиты от замерзания, с помощью S6 и/или S7

#### Специальные настройки для термостатов, используемых для подачи аварийного сигнала о возгорании:

Замыкающий контакт пожарного термостата S8 — MENU \ Авария \ Пожар \ Значение аварии	11636	0
Размыкающий контакт пожарного термостата S8 — MENU \ Авария \ Пожар \ Значение аварии	11636	1

**A214.4 пример 6**

Система вентиляции с отоплением, пассивным охлаждением (наружный воздух) и постоянным регулированием температуры воздуховода



**Рекомендация по датчикам:**

Датчики S3 и S4 должны быть подключены. В противном случае вентилятор (F1) остановится, заслонка (P2) и регулировочные клапаны с электроприводами (M1 / M2) закроются.

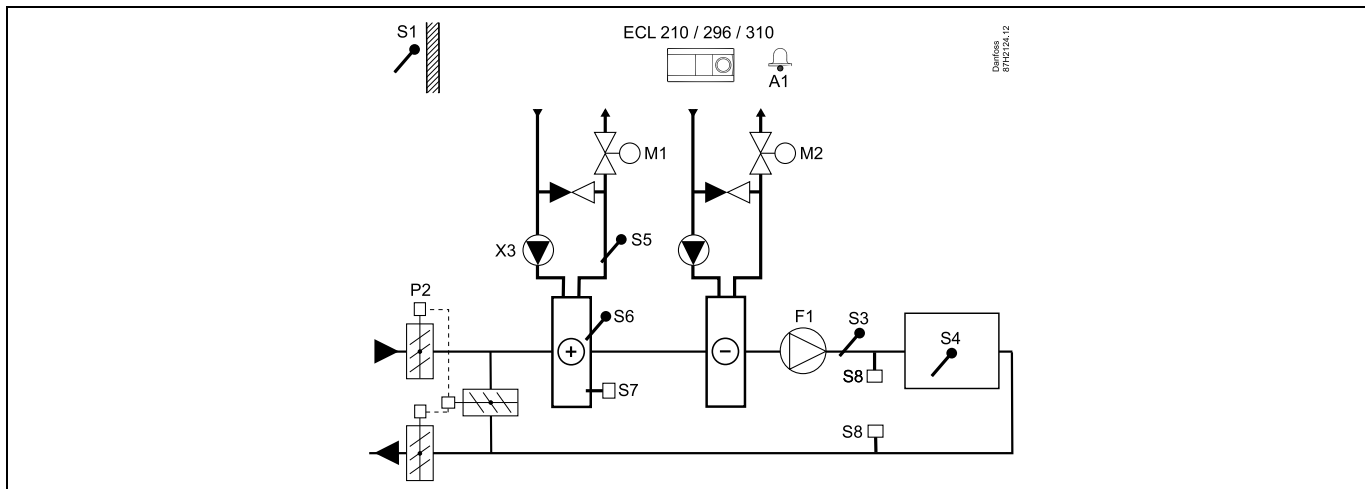


**Навигация:**

	Идентификационный номер:	Рекомендованная настройка:
<b>Специальные настройки для датчиков/термостатов, используемых для защиты от замерзания:</b>		
Датчик температуры замерзания S6* — MENU \ Авария \ Т замерз. \ Значение аварии)	11676	5 °C
Датчик температуры обратки S5 — MENU \ Авария \ Т замерз. огр. \ Значение аварии)	11656	5 °C
Замыкающий контакт термостата замерзания S7* — MENU \ Авария \ Т-стат замерз. \ Значение аварии	11616	0
Размыкающий контакт термостата замерзания S7* — MENU \ Авария \ Т-стат замерз. \ Значение аварии	11616	1
* могут использоваться оба метода защиты от замерзания, с помощью S6 и/или S7		
<b>Специальные настройки для термостатов, используемых для подачи аварийного сигнала о возгорании:</b>		
Замыкающий контакт пожарного термостата S8 — MENU \ Авария \ Пожар \ Значение аварии	11636	0
Размыкающий контакт пожарного термостата S8 — MENU \ Авария \ Пожар \ Значение аварии	11636	1

## A214.5 пример а

Система вентиляции с отоплением, охлаждением и постоянным регулированием комнатной температуры



### Рекомендация по настройке:

Установите требуемую комнатную температуру, например, на 20 °C.

Установите требуемую балансовую температуру, например, на 20 °C.

Если датчик комнатной температуры не подключен, требуемая температура воздуховода S3 будет соответствовать требуемой комнатной температуре.



### Навигация:

**Иден-  
тифи-  
кацион-  
ный но-  
мер:**

**Рекомендован-  
ная настройка:**

#### Специальные настройки для датчиков/термостатов, используемых для защиты от замерзания:

Датчик температуры замерзания S6* — MENU \ Авария \ Т замерз. \ Значение аварии)	11676	5 °C
Датчик температуры обратки S5 — MENU \ Авария \ Т замерз. огр. \ Значение аварии)	11656	5 °C
Замыкающий контакт термостата замерзания S7* — MENU \ Авария \ Т-стат замерз. \ Значение аварии	11616	0
Размыкающий контакт термостата замерзания S7* — MENU \ Авария \ Т-стат замерз. \ Значение аварии	11616	1

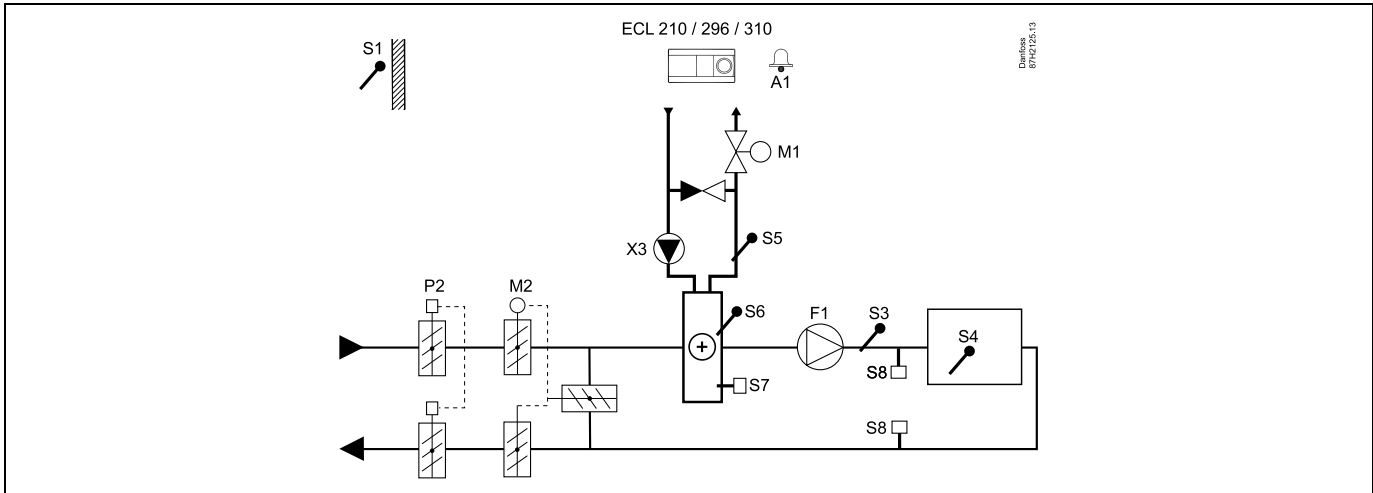
\* могут использоваться оба метода защиты от замерзания, с помощью S6 и/или S7

#### Специальные настройки для термостатов, используемых для подачи аварийного сигнала о возгорании:

Замыкающий контакт пожарного термостата S8 — MENU \ Авария \ Пожар \ Значение аварии	11636	0
Размыкающий контакт пожарного термостата S8 — MENU \ Авария \ Пожар \ Значение аварии	11636	1

**A214.5 пример 6**

Система вентиляции с отоплением, пассивным охлаждением (наружный воздух) и постоянным регулированием комнатной температуры



**Рекомендация по настройке:**

Установите требуемую комнатную температуру, например, на 20 °C.

Установите требуемую балансовую температуру, например, на 20 °C.

Если датчик комнатной температуры не подключен, требуемая температура воздуховода S3 будет соответствовать требуемой комнатной температуре.



**Навигация:**

**Специальные настройки для датчиков/термостатов, используемых для защиты от замерзания:**

	Идентификационный номер:	Рекомендованная настройка:
Датчик температуры замерзания S6* — MENU \ Авария \ Т замерз. \ Значение аварии)	11676	5 °C
Датчик температуры обратки S5 — MENU \ Авария \ Т замерз. огр. \ Значение аварии)	11656	5 °C
Замыкающий контакт термостата замерзания S7* — MENU \ Авария \ Т-стат замерз. \ Значение аварии	11616	0
Размыкающий контакт термостата замерзания S7* — MENU \ Авария \ Т-стат замерз. \ Значение аварии	11616	1

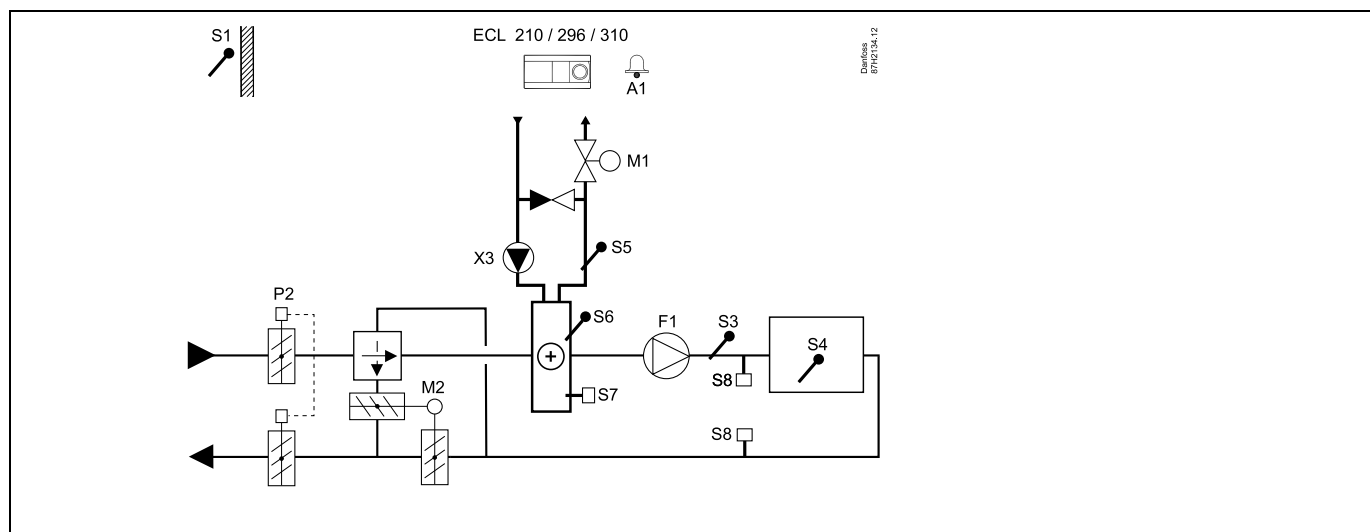
\* могут использоваться оба метода защиты от замерзания, с помощью S6 и/или S7

**Специальные настройки для термостатов, используемых для подачи аварийного сигнала о возгорании:**

Замыкающий контакт пожарного термостата S8 — MENU \ Авария \ Пожар \ Значение аварии	11636	0
Размыкающий контакт пожарного термостата S8 — MENU \ Авария \ Пожар \ Значение аварии	11636	1

## A214.5 пример в

Система вентиляции с отоплением, регулированием перекрестноточного теплообменника и постоянным регулированием комнатной температуры



### Рекомендация по настройке:

Установите требуемую комнатную температуру, например, на 20 °C.

Установите требуемую балансовую температуру, например, на 20 °C.

Если датчик комнатной температуры не подключен, требуемая температура воздуховода S3 будет соответствовать требуемой комнатной температуре.



### Навигация:

#### Специальные настройки для датчиков/термостатов, используемых для защиты от замерзания:

	Идентификационный номер:	Рекомендованная настройка:
Датчик температуры замерзания S6* — MENU \ Авария \ Т замерз. \ Значение аварии)	11676	5 °C
Датчик температуры обратки S5 — MENU \ Авария \ Т замерз. огр. \ Значение аварии)	11656	5 °C
Замыкающий контакт термостата замерзания S7* — MENU \ Авария \ Т-стат замерз. \ Значение аварии	11616	0
Размыкающий контакт термостата замерзания S7* — MENU \ Авария \ Т-стат замерз. \ Значение аварии	11616	1

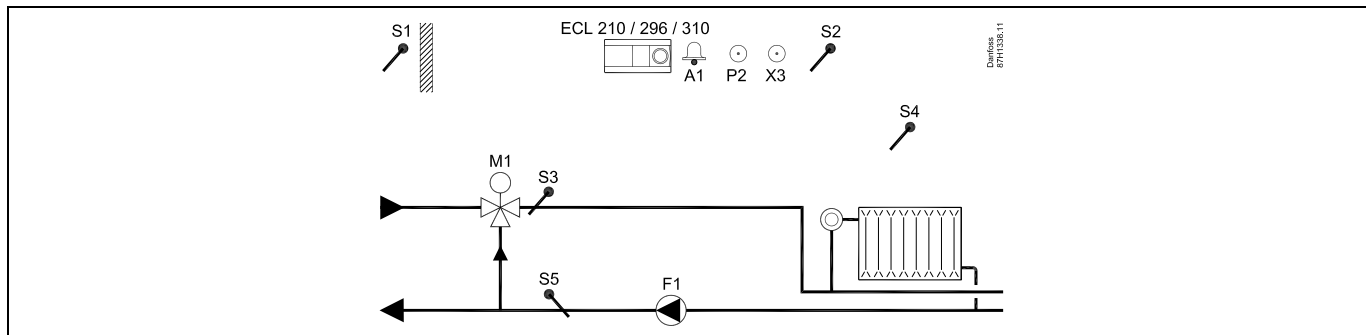
\* могут использоваться оба метода защиты от замерзания, с помощью S6 и/или S7

#### Специальные настройки для термостатов, используемых для подачи аварийного сигнала о возгорании:

Замыкающий контакт пожарного термостата S8 — MENU \ Авария \ Пожар \ Значение аварии	11636	0
Размыкающий контакт пожарного термостата S8 — MENU \ Авария \ Пожар \ Значение аварии	11636	1

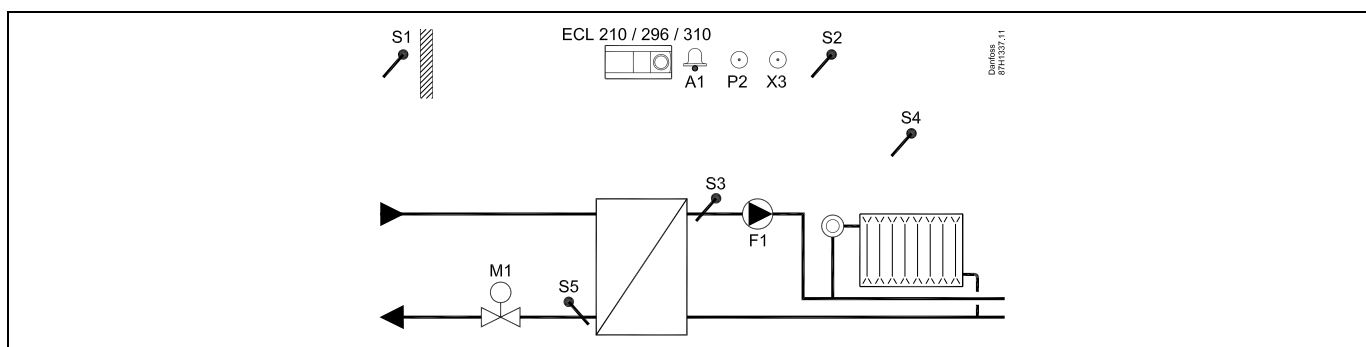
**A214.6 пример а:**

Система отопления с 3-ходовым смесительным клапаном



**A214.6 пример б:**

Система отопления с теплообменником

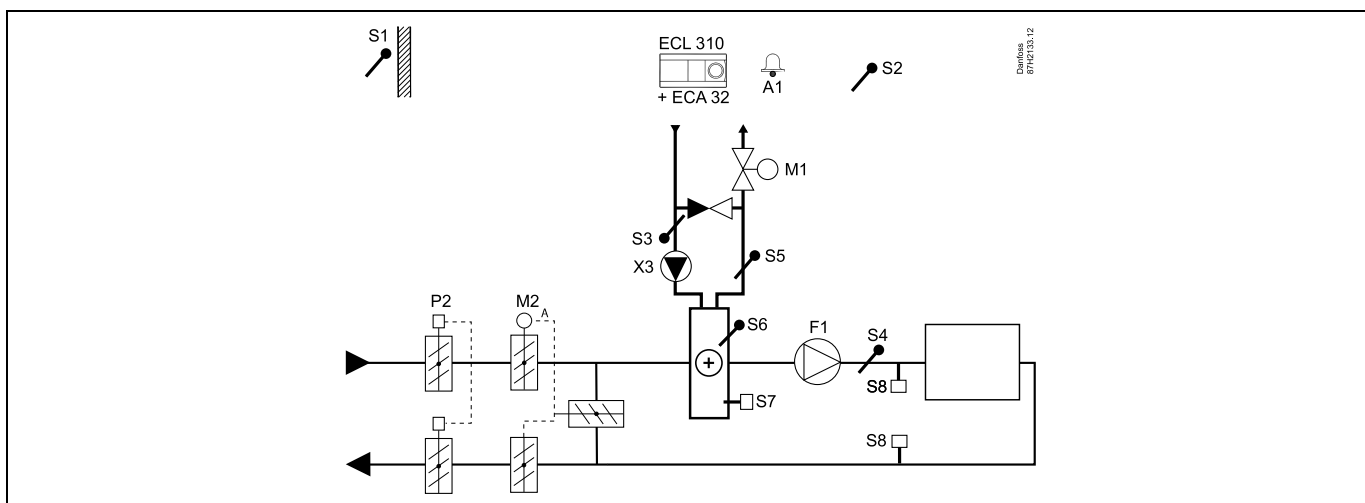


**Рекомендация по настройке:**

Датчик S3 должен быть подключен. В противном случае насос (F1) остановится и регулировочный клапан с электроприводом (M1) закроется.

## A314.1 пример а

Система вентиляции с отоплением, пассивным охлаждением (наружный воздух) и постоянным регулированием температуры воздуховода. Пассивное охлаждение с аналоговым управлением (M2).



### Рекомендация по датчикам:

Датчики S3 и S4 должны быть подключены. В противном случае вентилятор (F1) остановится, заслонка (P2) и регулировочные клапаны с электроприводами (M1 / M2) закроются.



### Навигация:

**Иден-тифи-кацион-ный но-мер:**  
**Рекомендован-ная настройка:**

#### Специальные настройки для датчиков/термостатов, используемых для защиты от замерзания:

Датчик температуры замерзания S6* — MENU \ Авария \ Т замерз. \ Значение аварии)	11676	5 °C
Датчик температуры обратки S5 — MENU \ Авария \ Т замерз. огр. \ Значение аварии)	11656	5 °C
Замыкающий контакт термостата замерзания S7* — MENU \ Авария \ Т-стат замерз. \ Значение аварии	11616	0
Размыкающий контакт термостата замерзания S7* — MENU \ Авария \ Т-стат замерз. \ Значение аварии	11616	1

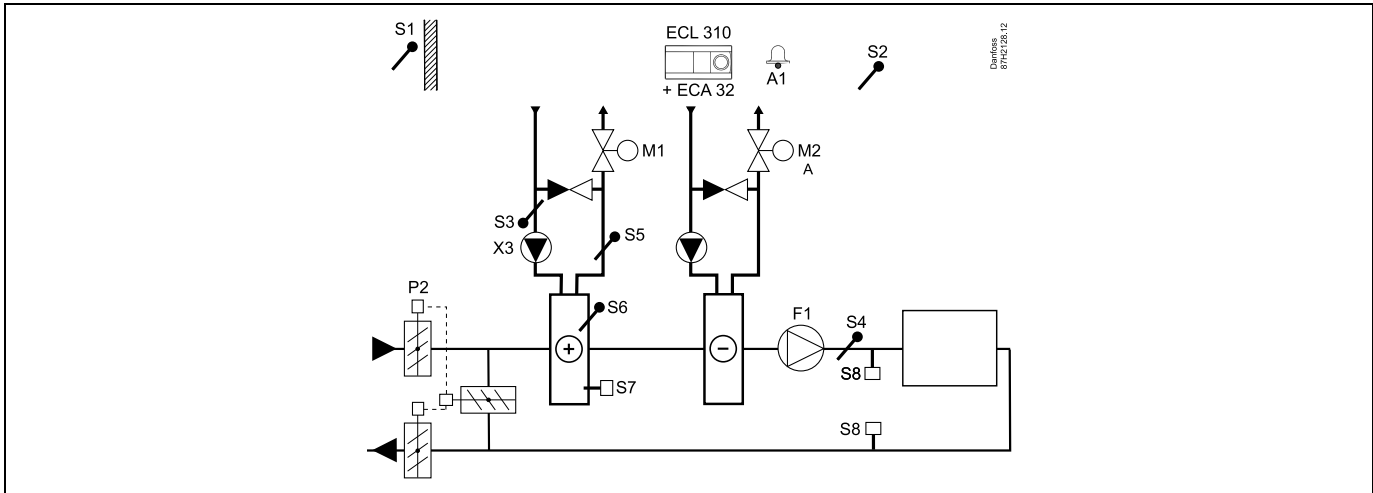
\* могут использоваться оба метода защиты от замерзания, с помощью S6 и/или S7

#### Специальные настройки для термостатов, используемых для подачи аварийного сигнала о возгорании:

Замыкающий контакт пожарного термостата S8 — MENU \ Авария \ Пожар \ Значение аварии	11636	0
Размыкающий контакт пожарного термостата S8 — MENU \ Авария \ Пожар \ Значение аварии	11636	1

**A314.1 пример 6**

Система вентиляции с отоплением, охлаждением и постоянным регулированием температуры воздуха. Охлаждение с аналоговым управлением (M2).



**Рекомендация по датчикам:**

Датчики S3 и S4 должны быть подключены. В противном случае вентилятор (F1) остановится, заслонка (P2) и регулировочные клапаны с электроприводами (M1 / M2) закроются.



**Навигация:**

**Специальные настройки для датчиков/термостатов, используемых для защиты от замерзания:**

	Идентификационный номер:	Рекомендованная настройка:
Датчик температуры замерзания S6* — MENU \ Авария \ Т замерз. \ Значение аварии)	11676	5 °C
Датчик температуры обратки S5 — MENU \ Авария \ Т замерз. огр. \ Значение аварии)	11656	5 °C
Замыкающий контакт термостата замерзания S7* — MENU \ Авария \ Т-стат замерз. \ Значение аварии	11616	0
Размыкающий контакт термостата замерзания S7* — MENU \ Авария \ Т-стат замерз. \ Значение аварии	11616	1

\* могут использоваться оба метода защиты от замерзания, с помощью S6 и/или S7

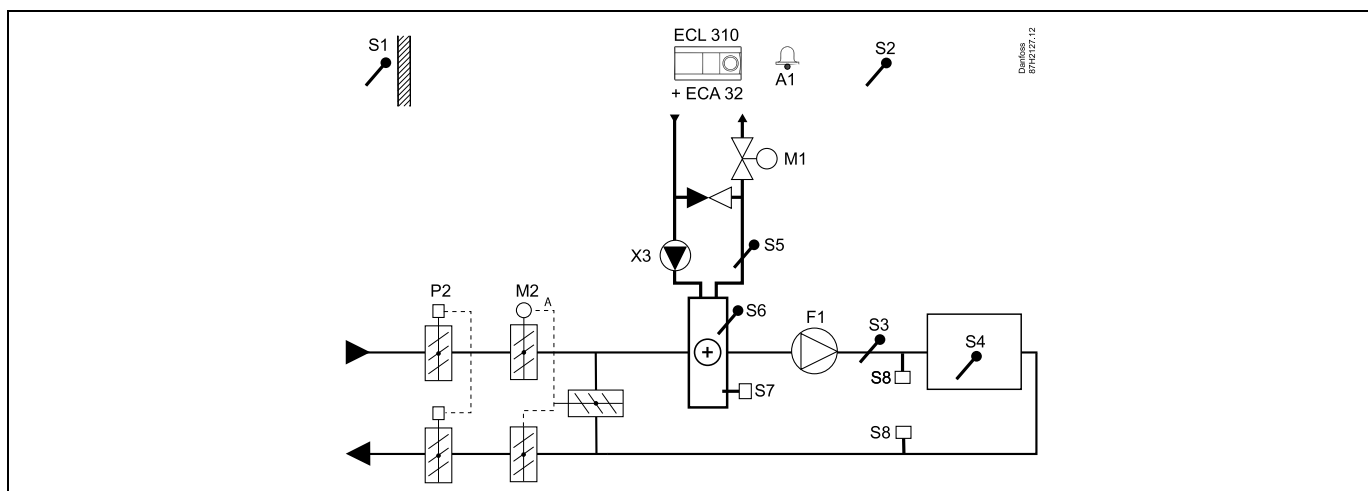
**Специальные настройки для термостатов, используемых для подачи аварийного сигнала о возгорании:**

Замыкающий контакт пожарного термостата S8 — MENU \ Авария \ Пожар \ Значение аварии	11636	0
Размыкающий контакт пожарного термостата S8 — MENU \ Авария \ Пожар \ Значение аварии	11636	1



## A314.2 пример а

Система вентиляции с отоплением, пассивным охлаждением (наружный воздух) и постоянным регулированием комнатной температуры. Пассивное охлаждение с аналоговым управлением (M2).



### Рекомендация по настройке:

Установите требуемую комнатную температуру, например, на 20 °C.

Установите требуемую балансовую температуру, например, на 20 °C.

Если датчик комнатной температуры не подключен, требуемая температура воздуховода S3 будет соответствовать требуемой комнатной температуре.



### Навигация:

#### Специальные настройки для датчиков/термостатов, используемых для защиты от замерзания:

	Иден-тифи-кацион-ный но-мер:	Рекомендован-ная настройка:
Датчик температуры замерзания S6* — MENU \ Авария \ Т замерз. \ Значение аварии)	11676	5 °C
Датчик температуры обратки S5 — MENU \ Авария \ Т замерз. огр. \ Значение аварии)	11656	5 °C
Замыкающий контакт термостата замерзания S7* — MENU \ Авария \ Т-стат замерз. \ Значение аварии	11616	0
Размыкающий контакт термостата замерзания S7* — MENU \ Авария \ Т-стат замерз. \ Значение аварии	11616	1

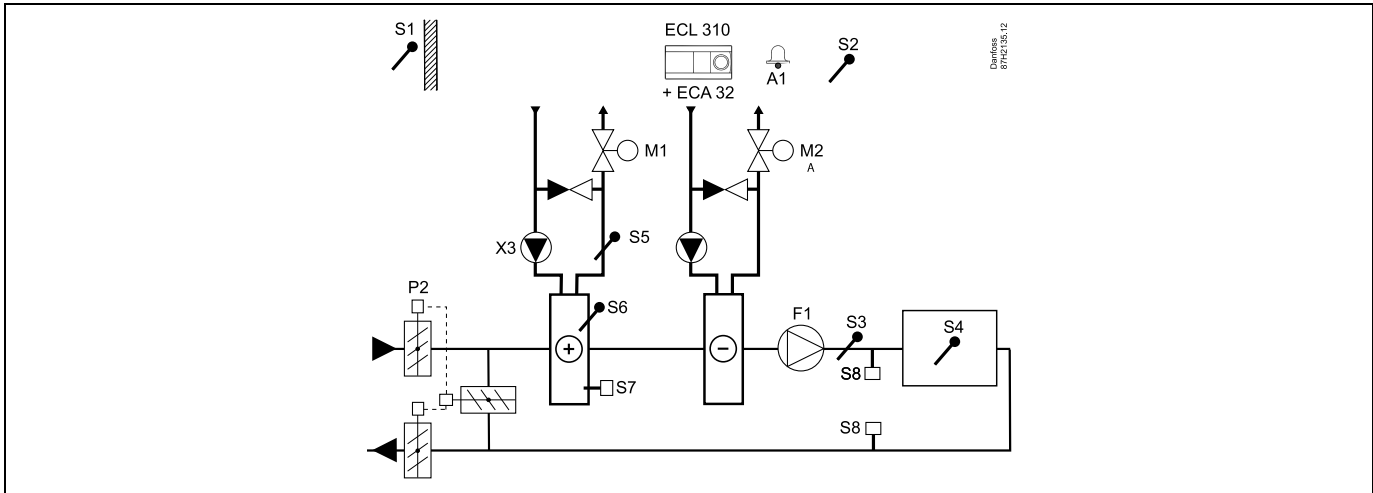
\* могут использоваться оба метода защиты от замерзания, с помощью S6 и/или S7

#### Специальные настройки для термостатов, используемых для подачи аварийного сигнала о возгорании:

Замыкающий контакт пожарного термостата S8 — MENU \ Авария \ Пожар \ Значение аварии	11636	0
Размыкающий контакт пожарного термостата S8 — MENU \ Авария \ Пожар \ Значение аварии	11636	1

**A314.2 пример 6**

Система вентиляции с отоплением, охлаждением и постоянным регулированием комнатной температуры. Охлаждение с аналоговым управлением (M2).



**Рекомендация по настройке:**

Установите требуемую комнатную температуру, например, на 20 °C.

Установите требуемую балансовую температуру, например, на 20 °C.

Если датчик комнатной температуры не подключен, требуемая температура воздуховода S3 будет соответствовать требуемой комнатной температуре.



**Навигация:**

**Специальные настройки для датчиков/термостатов, используемых для защиты от замерзания:**

	Идентификационный номер:	Рекомендованная настройка:
Датчик температуры замерзания S6* — MENU \ Авария \ Т замерз. \ Значение аварии)	11676	5 °C
Датчик температуры обратки S5 — MENU \ Авария \ Т замерз. огр. \ Значение аварии)	11656	5 °C
Замыкающий контакт термостата замерзания S7* — MENU \ Авария \ Т-стат замерз. \ Значение аварии	11616	0
Размыкающий контакт термостата замерзания S7* — MENU \ Авария \ Т-стат замерз. \ Значение аварии	11616	1

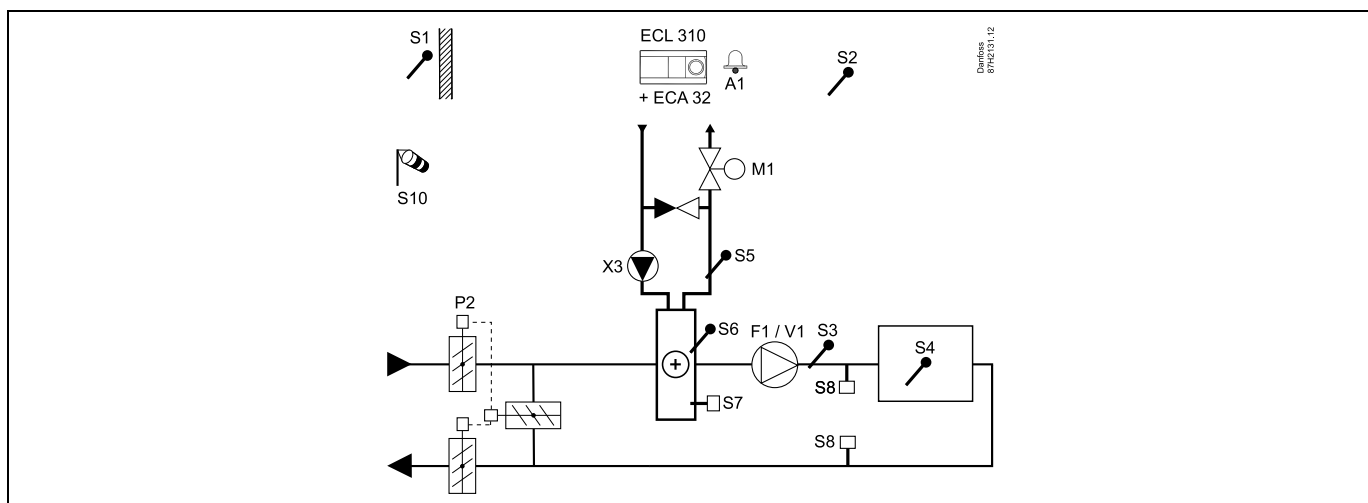
\* могут использоваться оба метода защиты от замерзания, с помощью S6 и/или S7

**Специальные настройки для термостатов, используемых для подачи аварийного сигнала о возгорании:**

Замыкающий контакт пожарного термостата S8 — MENU \ Авария \ Пожар \ Значение аварии	11636	0
Размыкающий контакт пожарного термостата S8 — MENU \ Авария \ Пожар \ Значение аварии	11636	1

## A314.3 пример а

Система вентиляции с отоплением и постоянным регулированием комнатной температуры. Аналоговое управление скоростью вращения вентилятора (V1) в зависимости от скорости ветра вне помещения.



### Рекомендация по настройке:

Установите требуемую комнатную температуру, например, на 20 °C.

Установите требуемую балансовую температуру, например, на 35 °C.

Если датчик комнатной температуры не подключен, требуемая температура воздуховода S3 будет соответствовать требуемой комнатной температуре.



### Навигация:

**Иден-тификационный номер:**  
**Рекомендованная настройка:**

#### Специальные настройки для датчиков/термостатов, используемых для защиты от замерзания:

Датчик температуры замерзания S6* — MENU \ Авария \ Т замерз. \ Значение аварии)	11676	5 °C
Датчик температуры обратки S5 — MENU \ Авария \ Т замерз. огр. \ Значение аварии)	11656	5 °C
Замыкающий контакт термостата замерзания S7* — MENU \ Авария \ Т-стат замерз. \ Значение аварии	11616	0
Размыкающий контакт термостата замерзания S7* — MENU \ Авария \ Т-стат замерз. \ Значение аварии	11616	1

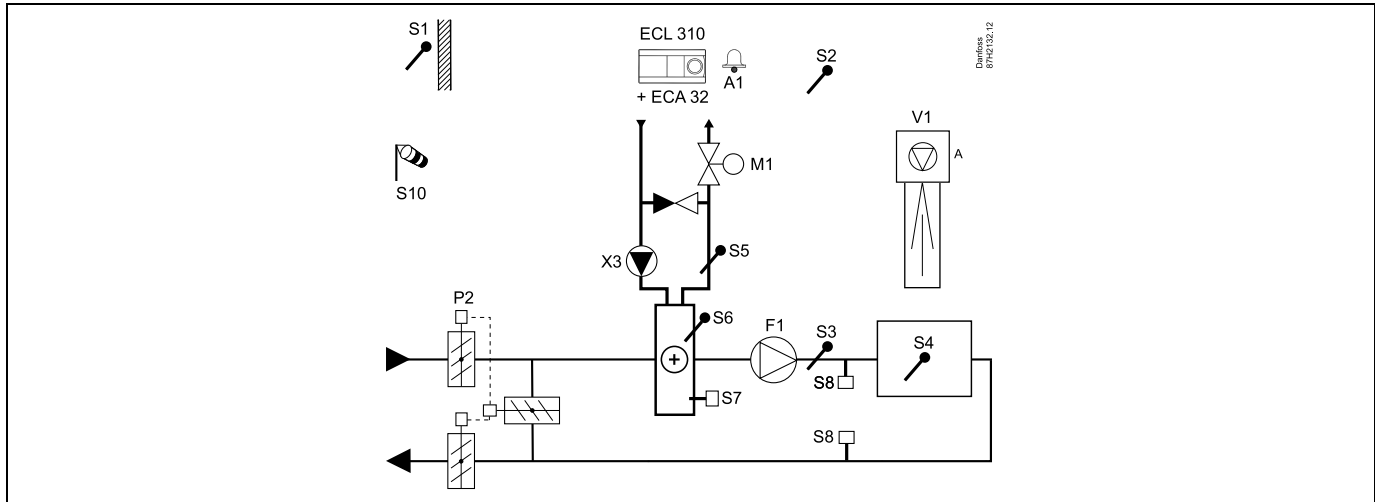
\* могут использоваться оба метода защиты от замерзания, с помощью S6 и/или S7

#### Специальные настройки для термостатов, используемых для подачи аварийного сигнала о возгорании:

Замыкающий контакт пожарного термостата S8 — MENU \ Авария \ Пожар \ Значение аварии	11636	0
Размыкающий контакт пожарного термостата S8 — MENU \ Авария \ Пожар \ Значение аварии	11636	1

**A314.3 пример 6**

Система вентиляции с отоплением и постоянным регулированием комнатной температуры. Аналоговое управление скоростью воздушной завесы (V1) в зависимости от скорости ветра вне помещения.



**Рекомендация по настройке:**

Установите требуемую комнатную температуру, например, на 20 °C.

Установите требуемую балансовую температуру, например, на 35 °C.

Если датчик комнатной температуры не подключен, требуемая температура воздуховода S3 будет соответствовать требуемой комнатной температуре.



**Навигация:**

**Специальные настройки для датчиков/термостатов, используемых для защиты от замерзания:**

	Иден-тифика-ционный но-мер:	Рекомендован-ная настройка:
Датчик температуры замерзания S6* — MENU \ Авария \ Т замерз. \ Значение аварии)	11676	5 °C
Датчик температуры обратки S5 — MENU \ Авария \ Т замерз. огр. \ Значение аварии)	11656	5 °C
Замыкающий контакт термостата замерзания S7* — MENU \ Авария \ Т-стат замерз. \ Значение аварии	11616	0
Размыкающий контакт термостата замерзания S7* — MENU \ Авария \ Т-стат замерз. \ Значение аварии	11616	1

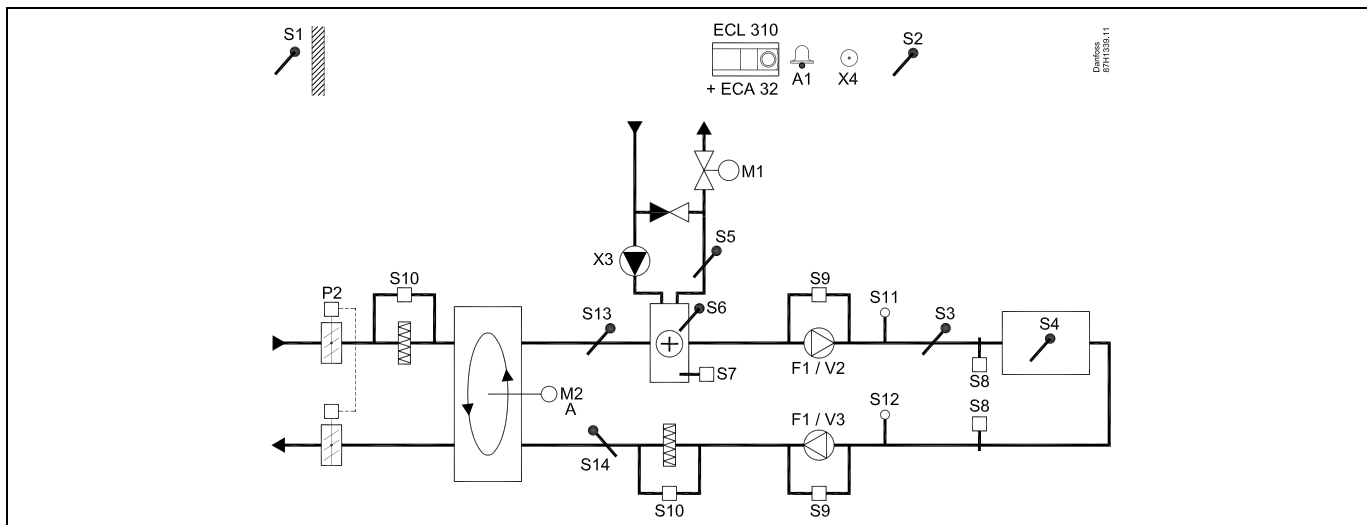
\* могут использоваться оба метода защиты от замерзания, с помощью S6 и/или S7

**Специальные настройки для термостатов, используемых для подачи аварийного сигнала о возгорании:**

Замыкающий контакт пожарного термостата S8 — MENU \ Авария \ Пожар \ Значение аварии	11636	0
Размыкающий контакт пожарного термостата S8 — MENU \ Авария \ Пожар \ Значение аварии	11636	1

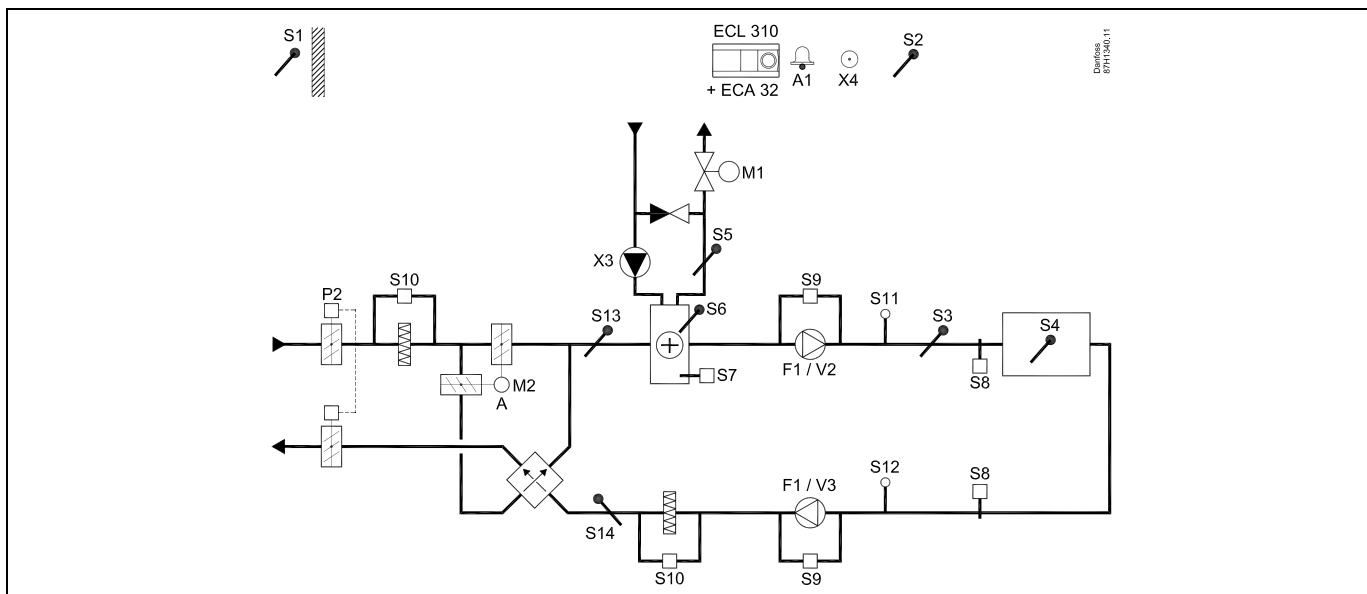
## A314.4 пример а

Система вентиляции с отоплением, пассивным охлаждением (наружный воздух) и постоянным регулированием комнатной температуры. Аналоговое управление скоростью вращения вентиляторов в зависимости от давления. Аналоговое управление скоростью вращающегося теплообменника (M2) для рекуперации тепла.



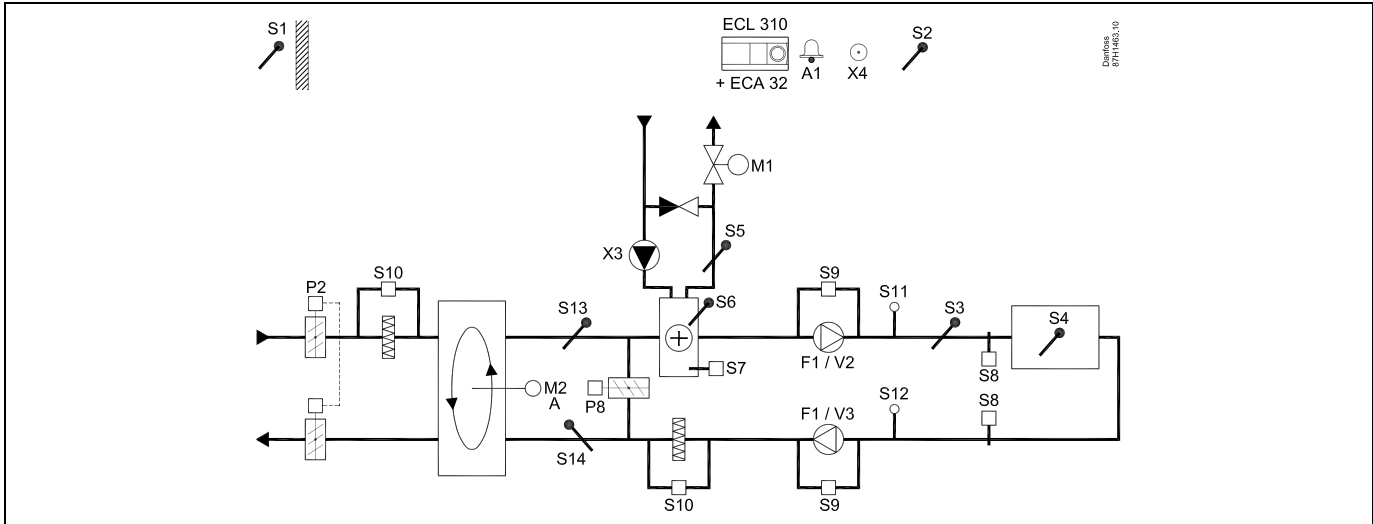
## A314.4 пример б

Система вентиляции с отоплением, пассивным охлаждением (наружный воздух) и постоянным регулированием комнатной температуры. Аналоговое управление скоростью вращения вентиляторов в зависимости от давления. Аналоговое управление заслонкой (M2) для рекуперации тепла с помощью поперечного теплообменника.



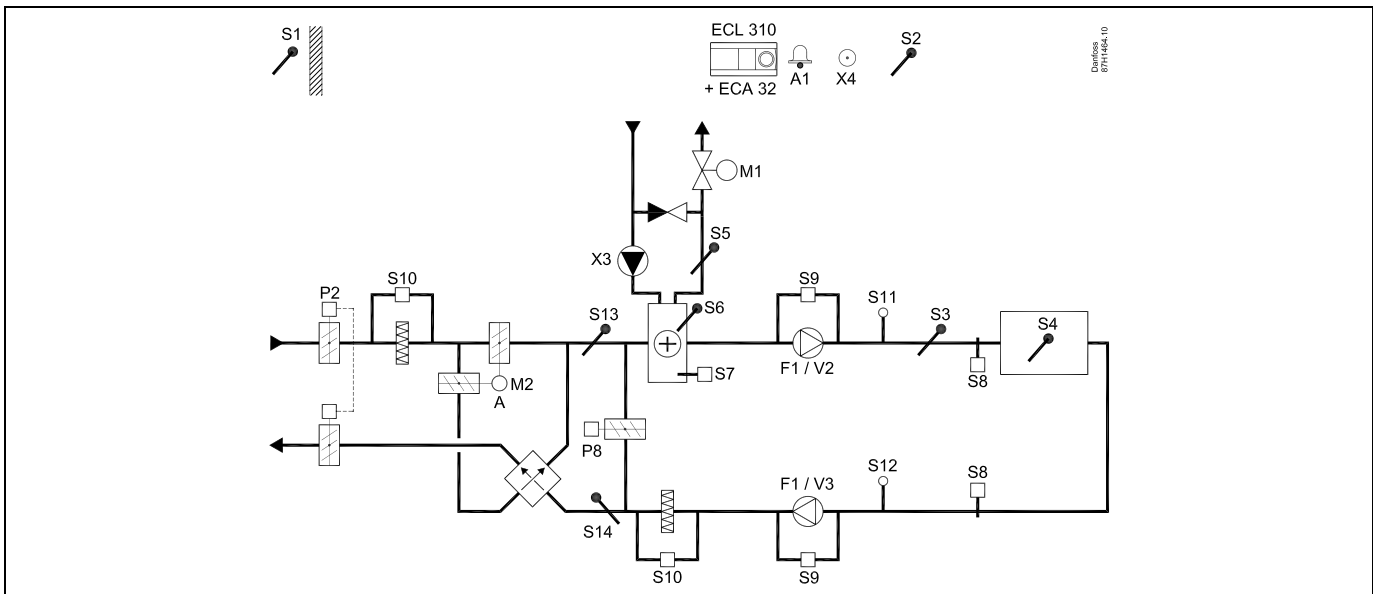
**A314.4 пример в**

Система вентиляции с отоплением, пассивным охлаждением (наружный воздух) и постоянным регулированием комнатной температуры. Аналоговое управление скоростью вращения вентиляторов в зависимости от давления. Аналоговое управление скоростью вращающегося теплообменника (M2) для рекуперации тепла. Управление ночной заслонкой P8 для снижения вентиляции в периоды энергосбережения.



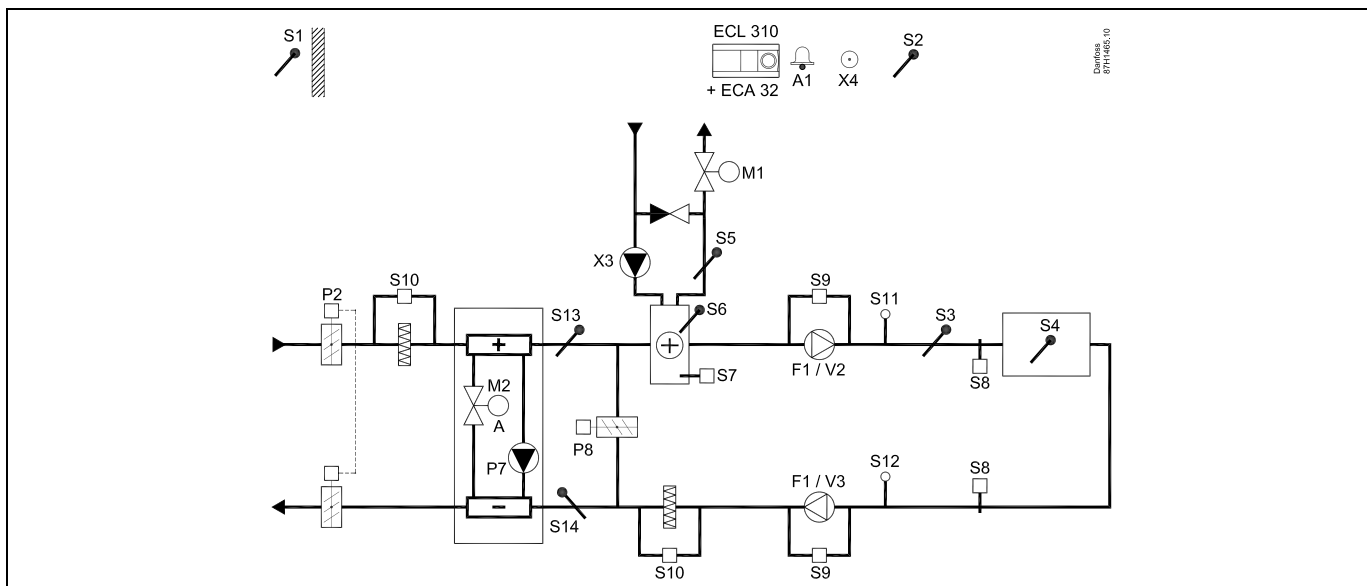
**A314.4 пример г**

Система вентиляции с отоплением, пассивным охлаждением (наружный воздух) и постоянным регулированием комнатной температуры. Аналоговое управление скоростью вращения вентиляторов в зависимости от давления. Аналоговое управление заслонкой (M2) для рекуперации тепла с помощью поперечного теплообменника. Управление ночной заслонкой P8 для снижения вентиляции в периоды энергосбережения.



## A314.4 пример д

Система вентиляции с отоплением, пассивным охлаждением (наружный воздух) и постоянным регулированием комнатной температуры. Аналоговое управление скоростью вращения вентиляторов в зависимости от давления. Аналоговое управление клапаном (M2) для рекуперации тепла с помощью жидкостной батареи. Управление ночной заслонкой P8 для снижения вентиляции в периоды энергосбережения.



### Рекомендация по датчикам:

Датчик S3 должен быть подключен. В противном случае вентилятор (F1) остановится и регулировочный клапан с электроприводом (M1) закроется.

S1, S13 и S14 должны быть соединены для расчета эффективности рекуперации.



### Навигация:

#### Специальные настройки для датчиков/термостатов, используемых для защиты от замерзания:

	Иден-тифи-кацион-ный но-мер:	Рекомендован-ная настройка:
Датчик температуры замерзания S6* — MENU \ Авария \ Т замерз. \ Значение аварии)	11676	5 °C
Датчик температуры обратки S5 — MENU \ Авария \ Т замерз. огр. \ Значение аварии)	11656	5 °C
Замыкающий контакт термостата замерзания S7* — MENU \ Авария \ Т-стат замерз. \ Значение аварии	11616	0
Размыкающий контакт термостата замерзания S7* — MENU \ Авария \ Т-стат замерз. \ Значение аварии	11616	1

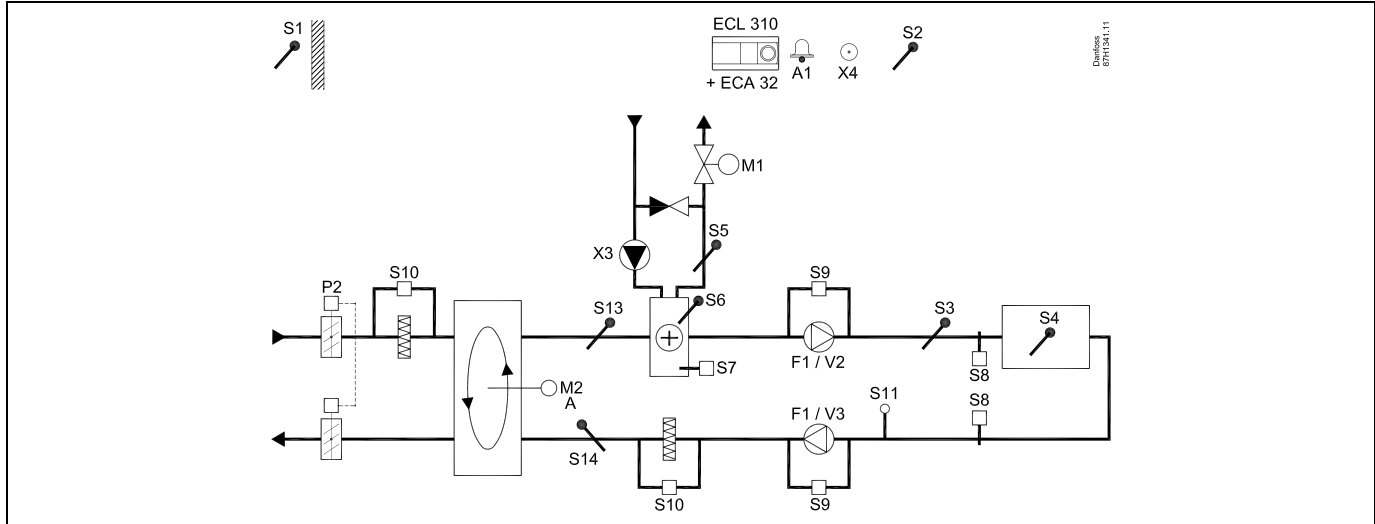
\* могут использоваться оба метода защиты от замерзания, с помощью S6 и/или S7

#### Специальные настройки для термостатов, используемых для подачи аварийного сигнала о возгорании:

Замыкающий контакт пожарного термостата S8 — MENU \ Авария \ Пожар \ Значение аварии	11636	0
Размыкающий контакт пожарного термостата S8 — MENU \ Авария \ Пожар \ Значение аварии	11636	1

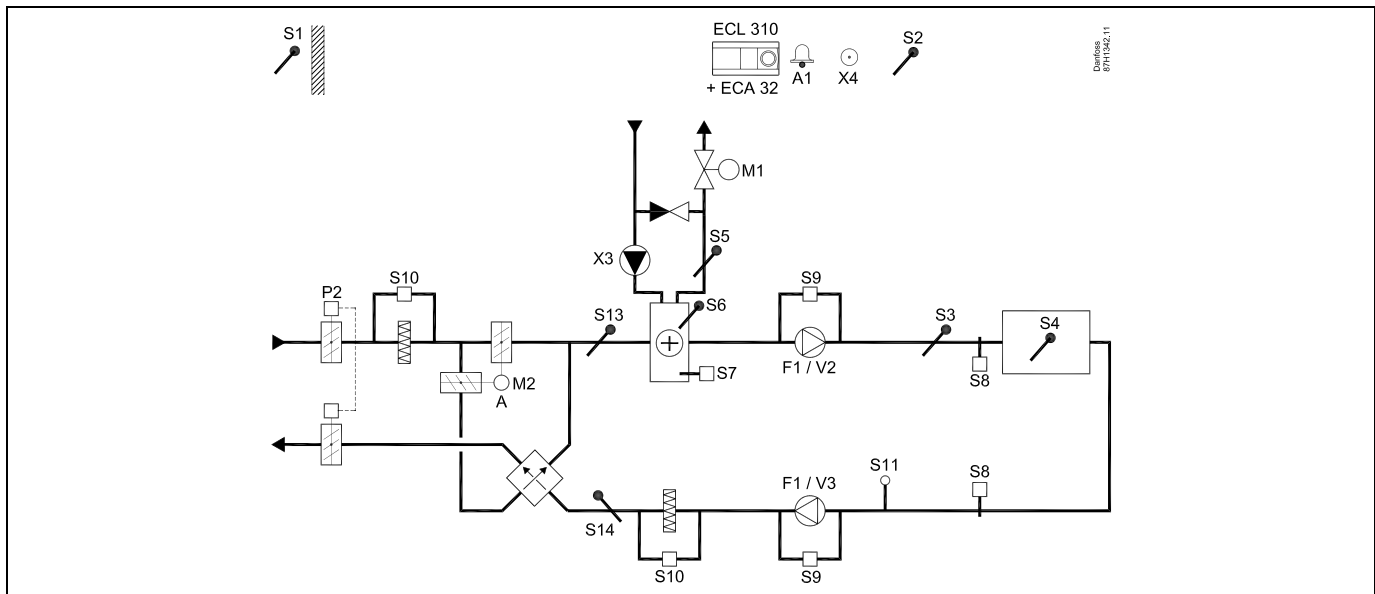
**A314.5 пример а**

Система вентиляции с отоплением, пассивным охлаждением (наружный воздух) и постоянным регулированием комнатной температуры. Аналоговое управление скоростью вращения вентиляторов в зависимости от качества воздуха (CO<sub>2</sub>). Аналоговое управление скоростью вращающегося теплообменника (M2) для рекуперации тепла.



**A314.5 пример б**

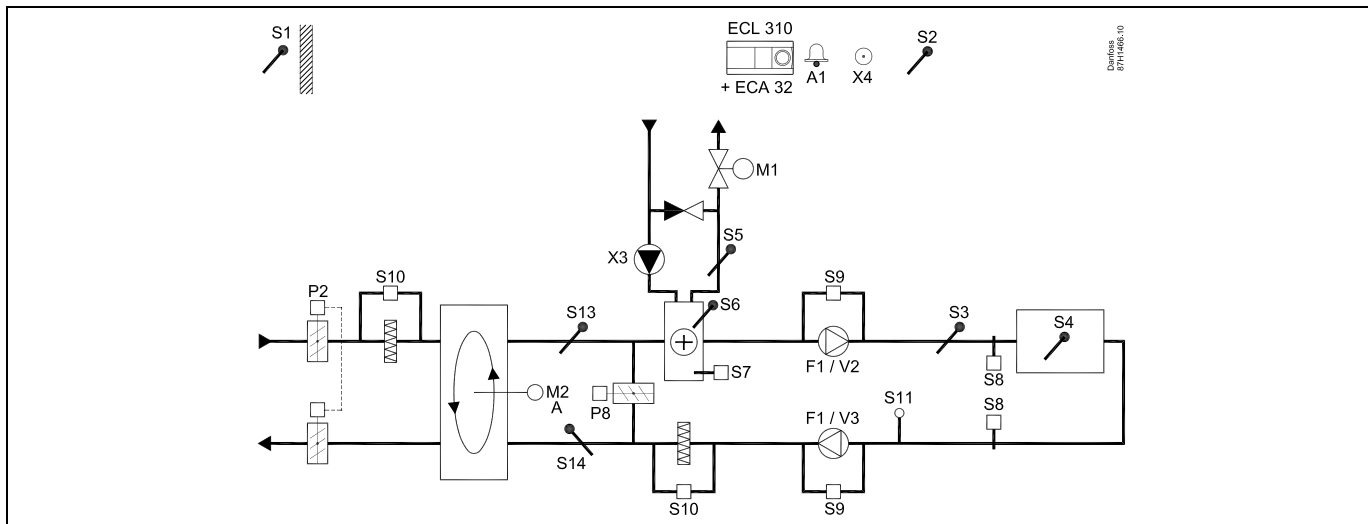
Система вентиляции с отоплением, пассивным охлаждением (наружный воздух) и постоянным регулированием комнатной температуры. Аналоговое управление скоростью вращения вентиляторов в зависимости от качества воздуха (CO<sub>2</sub>). Аналоговое управление заслонкой (M2) для рекуперации тепла с помощью поперечного теплообменника.





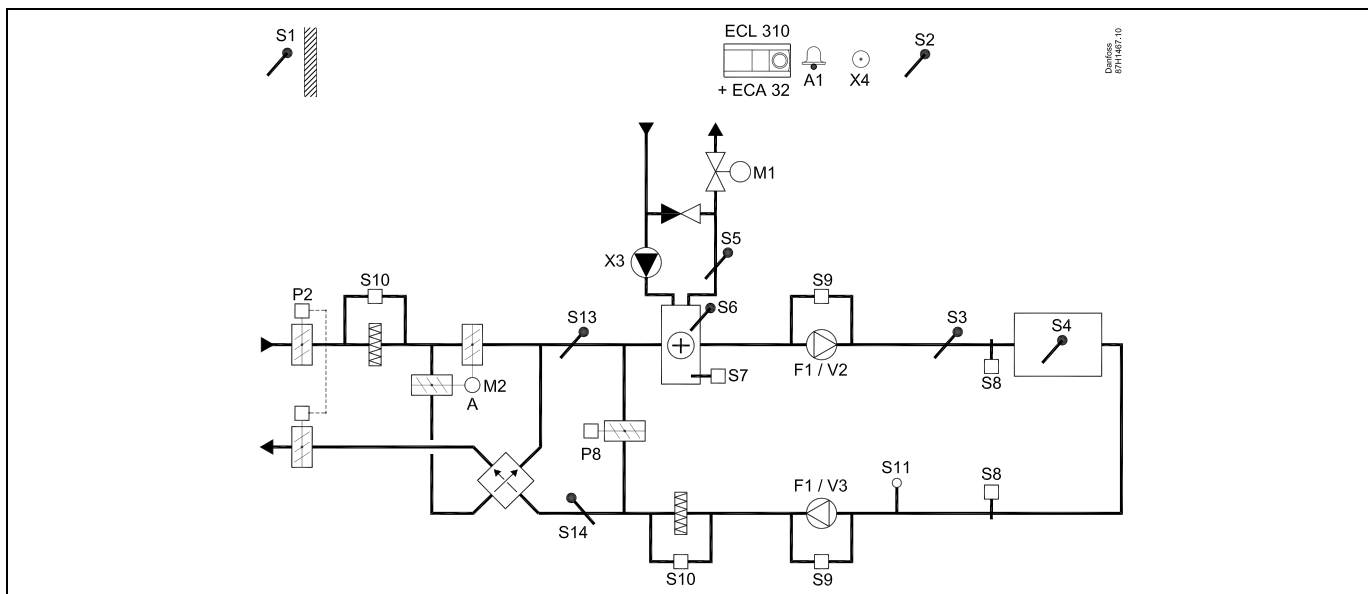
**A314.5 пример в**

Система вентиляции с отоплением, пассивным охлаждением (наружный воздух) и постоянным регулированием комнатной температуры. Аналоговое управление скоростью вращения вентиляторов в зависимости от качества воздуха (CO<sub>2</sub>). Аналоговое управление скоростью вращающегося теплообменника (M2) для рекуперации тепла. Управление ночной заслонкой P8 для снижения вентиляции в периоды энергосбережения.



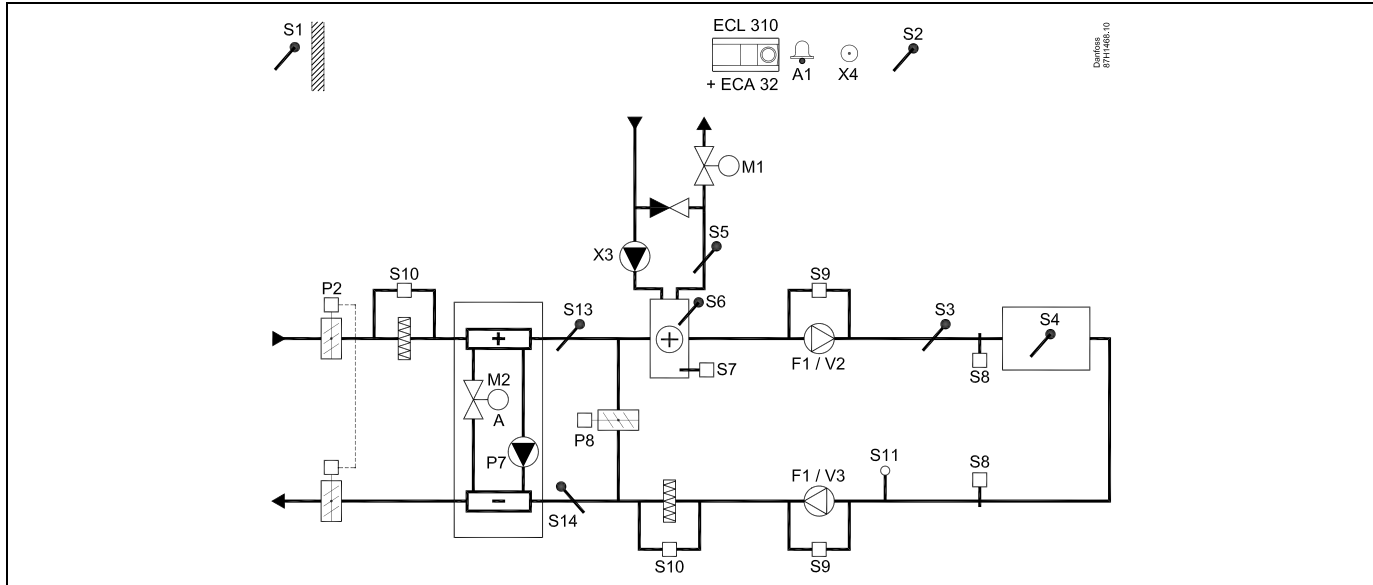
**A314.5 пример г**

Система вентиляции с отоплением, пассивным охлаждением (наружный воздух) и постоянным регулированием комнатной температуры. Аналоговое управление скоростью вращения вентиляторов в зависимости от качества воздуха (CO<sub>2</sub>). Аналоговое управление заслонкой (M2) для рекуперации тепла с помощью поперечного теплообменника. Управление ночной заслонкой P8 для снижения вентиляции в периоды энергосбережения.



**A314.5 пример д**

Система вентиляции с отоплением, пассивным охлаждением (наружный воздух) и постоянным регулированием комнатной температуры. Аналоговое управление скоростью вращения вентиляторов в зависимости от качества воздуха (CO<sub>2</sub>). Аналоговое управление клапаном (M2) для рекуперации тепла с помощью жидкостной батареи. Управление ночной заслонкой P8 для снижения вентиляции в периоды энергосбережения.



**Рекомендация по датчикам:**

Датчик S3 должен быть подключен. В противном случае вентилятор (F1) остановится и регулировочный клапан с электроприводом (M1) закроется.

S1, S13 и S14 должны быть соединены для расчета эффективности рекуперации.



**Навигация:**

**Специальные настройки для датчиков/термостатов, используемых для защиты от замерзания:**

	Иден-тифика-ционный но-мер:	Рекомендован-ная настройка:
Датчик температуры замерзания S6* — MENU \ Авария \ Т замерз. \ Значение аварии)	11676	5 °C
Датчик температуры обратки S5 — MENU \ Авария \ Т замерз. огр. \ Значение аварии)	11656	5 °C
Замыкающий контакт термостата замерзания S7* — MENU \ Авария \ Т-стат замерз. \ Значение аварии	11616	0
Размыкающий контакт термостата замерзания S7* — MENU \ Авария \ Т-стат замерз. \ Значение аварии	11616	1

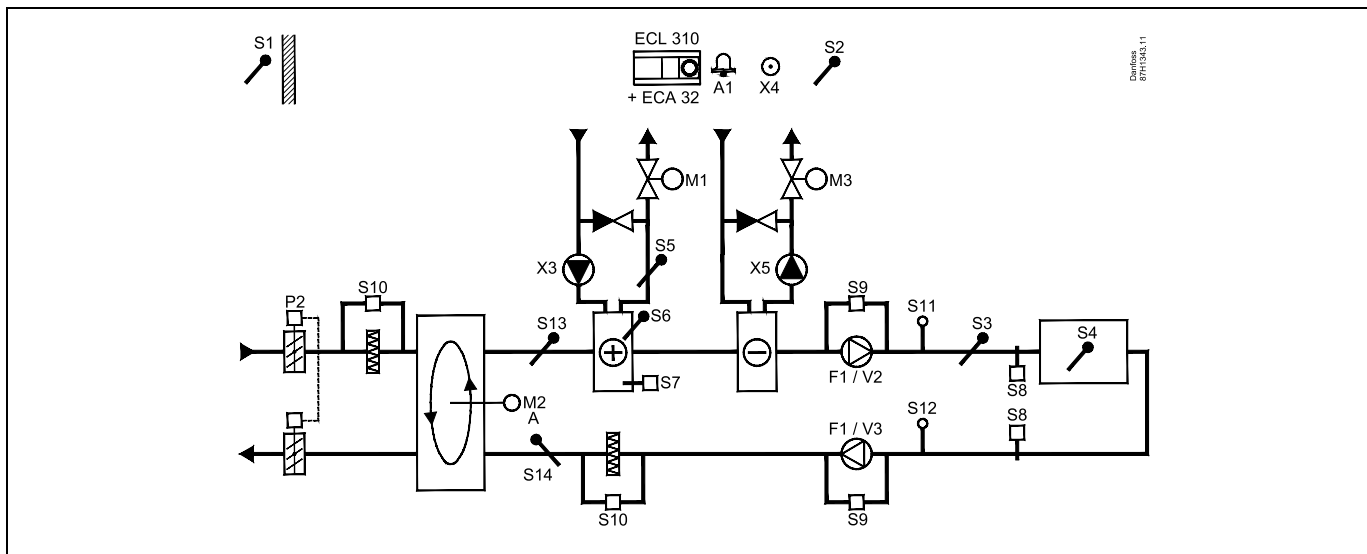
\* могут использоваться оба метода защиты от замерзания, с помощью S6 и/или S7

**Специальные настройки для термостатов, используемых для подачи аварийного сигнала о возгорании:**

Замыкающий контакт пожарного термостата S8 — MENU \ Авария \ Пожар \ Значение аварии	11636	0
Размыкающий контакт пожарного термостата S8 — MENU \ Авария \ Пожар \ Значение аварии	11636	1

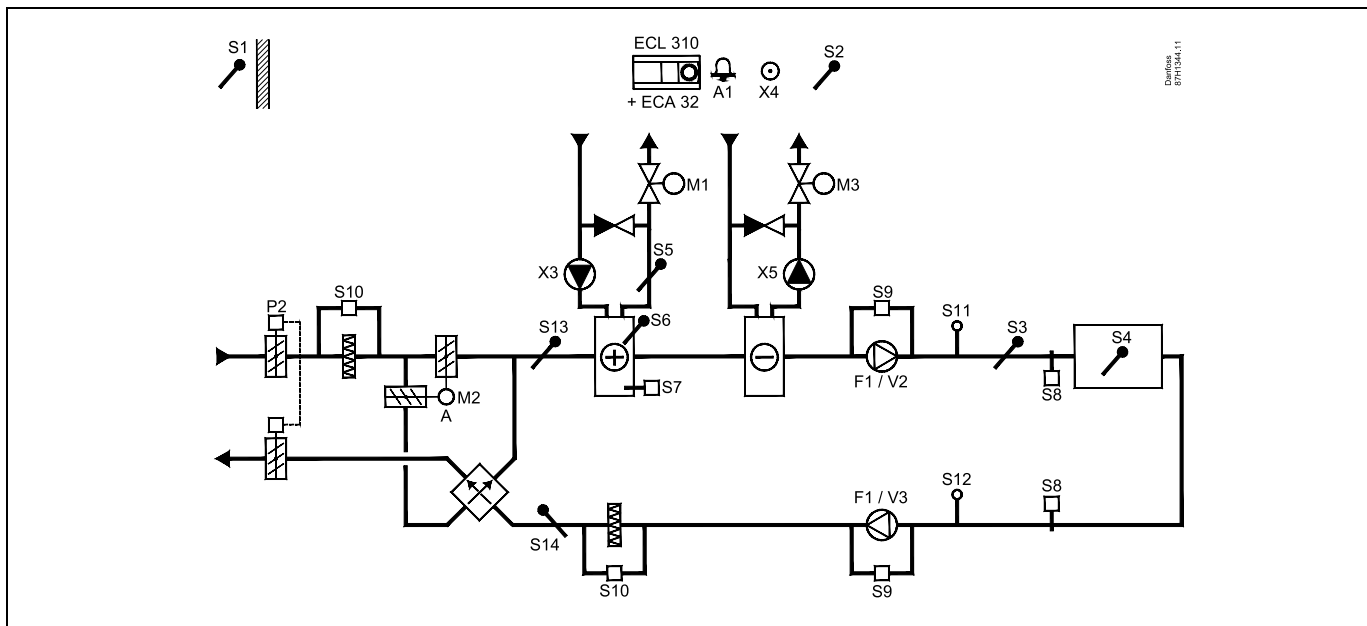
**A314.6 пример а**

Система вентиляции с отоплением, охлаждением и регулированием температуры воздуха. Аналоговое управление скоростью вращения вентиляторов в зависимости от давления. Аналоговое управление скоростью вращающегося теплообменника (M2) для рекуперации тепла.



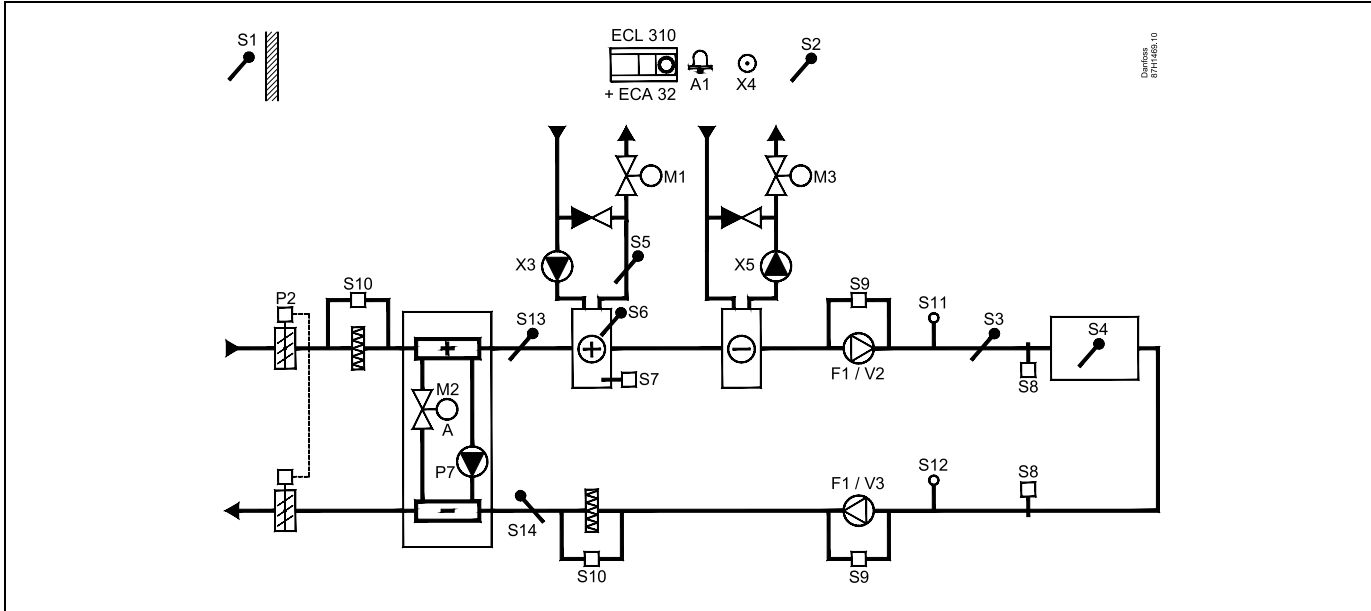
**A314.6 пример б**

Система вентиляции с отоплением, охлаждением и регулированием температуры воздуха. Аналоговое управление скоростью вращения вентиляторов в зависимости от давления. Аналоговое управление заслонкой (M2) для рекуперации тепла с помощью поперечного теплообменника.



**A314.6 пример в**

Система вентиляции с отоплением, охлаждением и регулированием температуры воздуха. Аналоговое управление скоростью вращения вентиляторов в зависимости от давления. Аналоговое управление клапаном (M2) для рекуперации тепла с помощью жидкостной батареи.



**Рекомендация по датчикам:**

Датчик S3 должен быть подключен. В противном случае вентилятор (F1) остановится и регулировочный клапан с электроприводом (M1) закроется.

S1, S13 и S14 должны быть соединены для расчета эффективности рекуперации.



**Навигация:**

**Специальные настройки для датчиков/термостатов, используемых для защиты от замерзания:**

	Иден-тификационный номер:	Рекомендованная настройка:
Датчик температуры замерзания S6* — MENU \ Авария \ Т замерз. \ Значение аварии)	11676	5 °C
Датчик температуры обратки S5 — MENU \ Авария \ Т замерз. огр. \ Значение аварии)	11656	5 °C
Замыкающий контакт термостата замерзания S7* — MENU \ Авария \ Т-стат замерз. \ Значение аварии	11616	0
Размыкающий контакт термостата замерзания S7* — MENU \ Авария \ Т-стат замерз. \ Значение аварии	11616	1

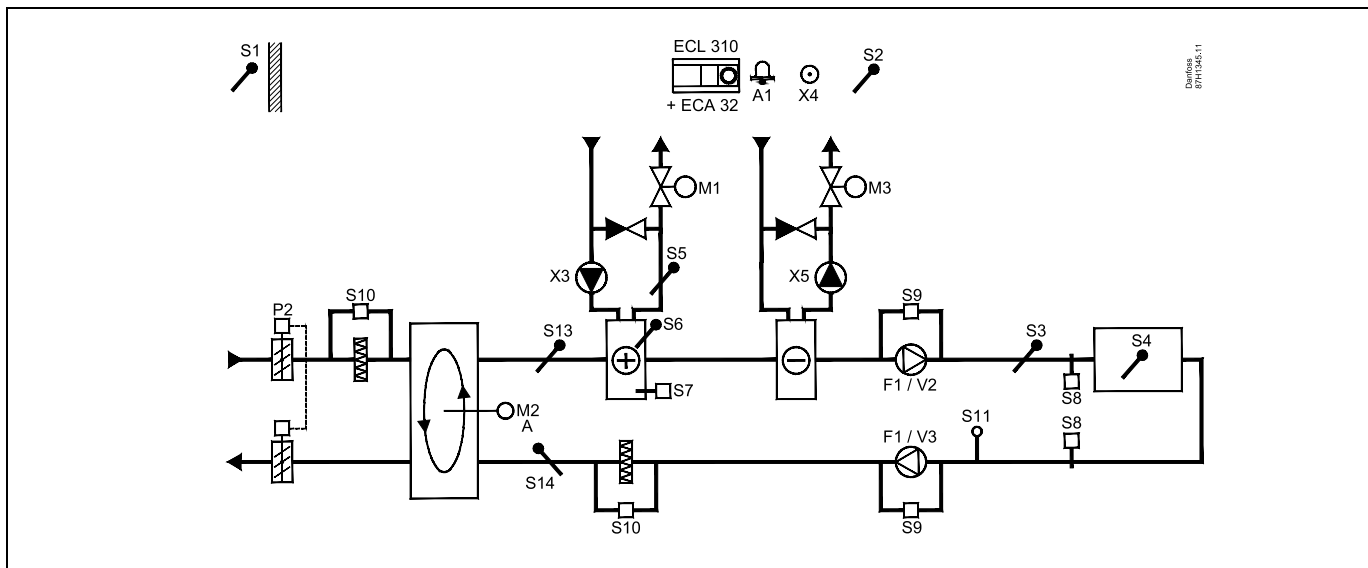
\* могут использоваться оба метода защиты от замерзания, с помощью S6 и/или S7

**Специальные настройки для термостатов, используемых для подачи аварийного сигнала о возгорании:**

Замыкающий контакт пожарного термостата S8 — MENU \ Авария \ Пожар \ Значение аварии	11636	0
Размыкающий контакт пожарного термостата S8 — MENU \ Авария \ Пожар \ Значение аварии	11636	1

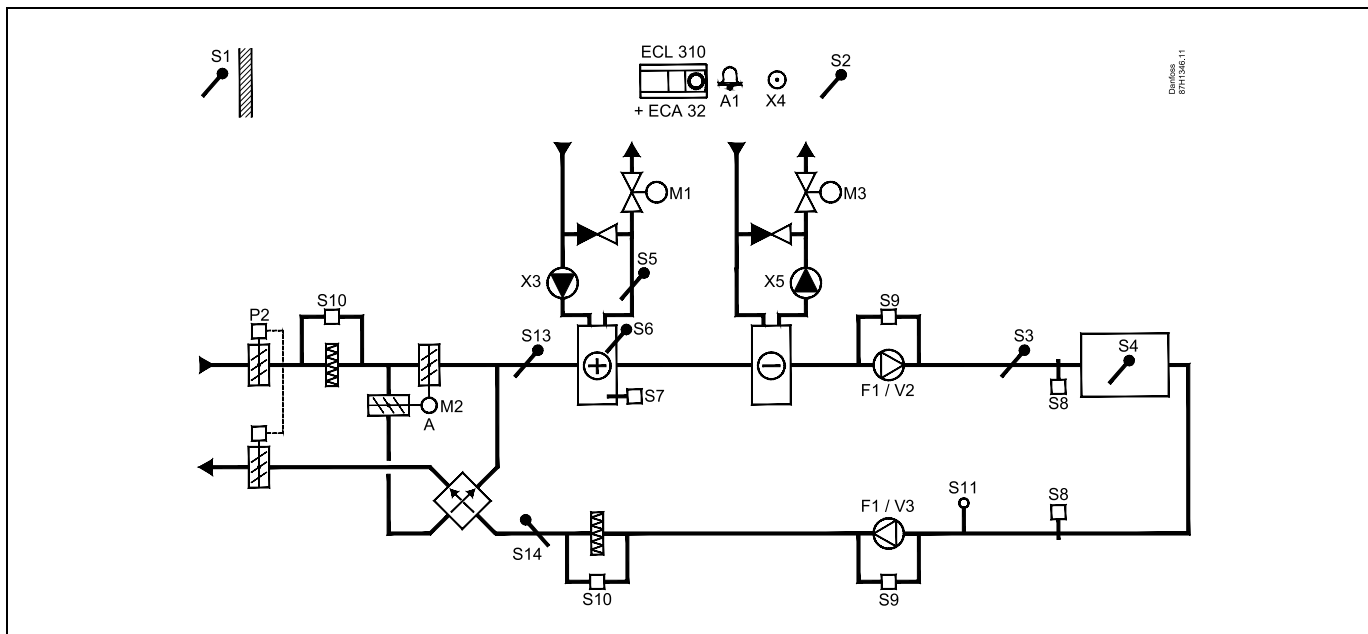
**A314.7 пример а**

Система вентиляции с отоплением, охлаждением и регулированием температуры воздуха. Аналоговое управление скоростью вращения вентиляторов в зависимости от качества воздуха (CO<sub>2</sub>). Аналоговое управление скоростью вращающегося теплообменника (M2) для рекуперации тепла.



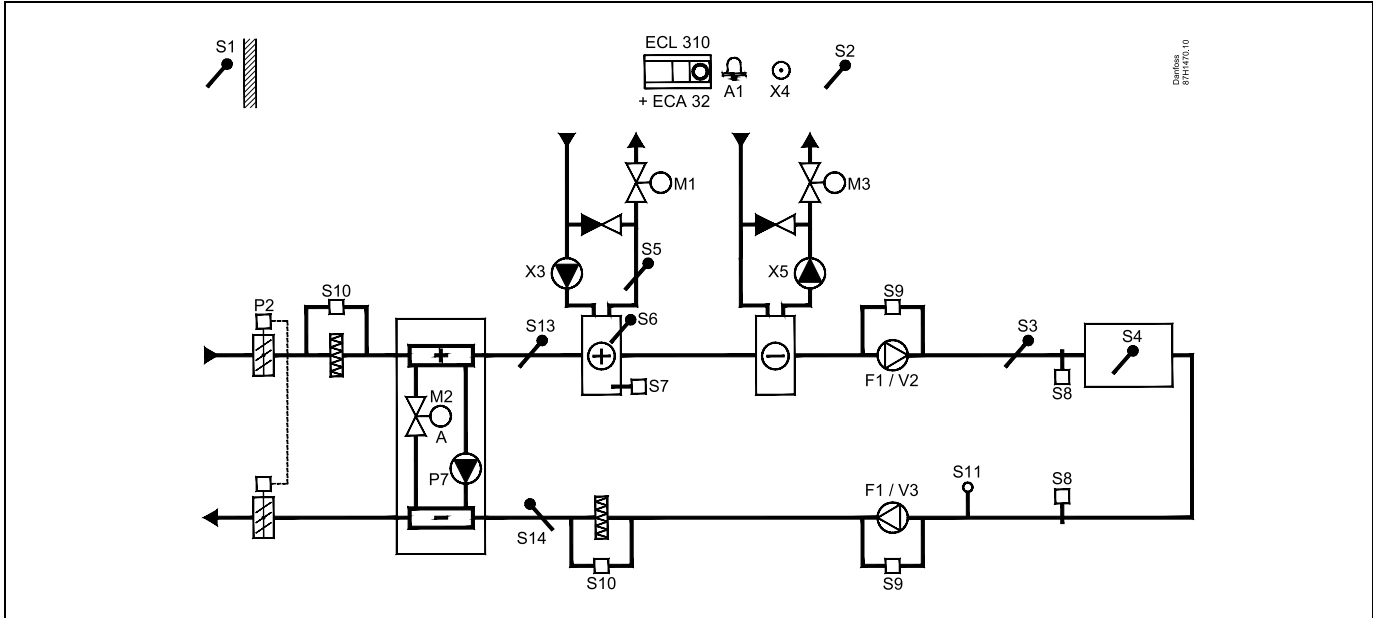
**A314.7 пример б**

Система вентиляции с отоплением, охлаждением и регулированием температуры воздуха. Аналоговое управление скоростью вращения вентиляторов в зависимости от качества воздуха (CO<sub>2</sub>). Аналоговое управление заслонкой (M2) для рекуперации тепла с помощью поперечного теплообменника.



**A314.7 пример в**

Система вентиляции с отоплением, охлаждением и регулированием температуры воздуховода. Аналоговое управление скоростью вращения вентиляторов в зависимости от качества воздуха (CO<sub>2</sub>). Аналоговое управление клапаном (M2) для рекуперации тепла с помощью жидкостной батареи.



**Рекомендация по датчикам:**

Датчик S3 должен быть подключен. В противном случае вентилятор (F1) остановится и регулировочный клапан с электроприводом (M1) закроется.  
S1, S13 и S14 должны быть соединены для расчета эффективности рекуперации.



**Навигация:**

**Специальные настройки для датчиков/термостатов, используемых для защиты от замерзания:**

	Идентификационный номер:	Рекомендованная настройка:
Датчик температуры замерзания S6* — MENU \ Авария \ Т замерз. \ Значение аварии)	11676	5 °C
Датчик температуры обратки S5 — MENU \ Авария \ Т замерз. огр. \ Значение аварии)	11656	5 °C
Замыкающий контакт термостата замерзания S7* — MENU \ Авария \ Т-стат замерз. \ Значение аварии	11616	0
Размыкающий контакт термостата замерзания S7* — MENU \ Авария \ Т-стат замерз. \ Значение аварии	11616	1

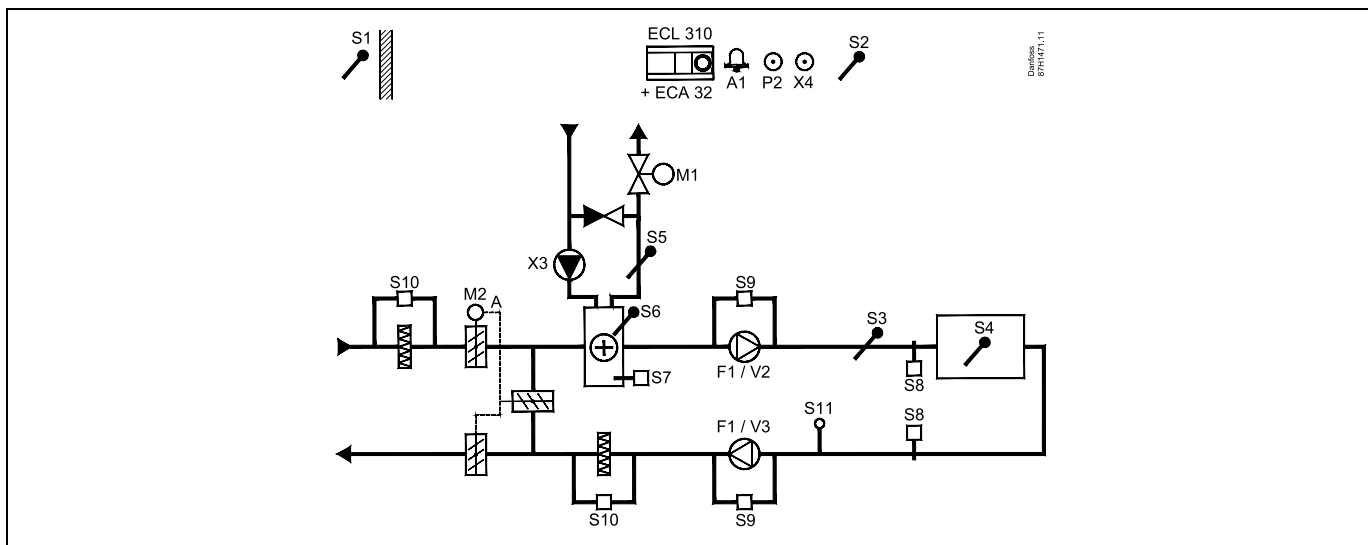
\* могут использоваться оба метода защиты от замерзания, с помощью S6 и/или S7

**Специальные настройки для термостатов, используемых для подачи аварийного сигнала о возгорании:**

Замыкающий контакт пожарного термостата S8 — MENU \ Авария \ Пожар \ Значение аварии	11636	0
Размыкающий контакт пожарного термостата S8 — MENU \ Авария \ Пожар \ Значение аварии	11636	1

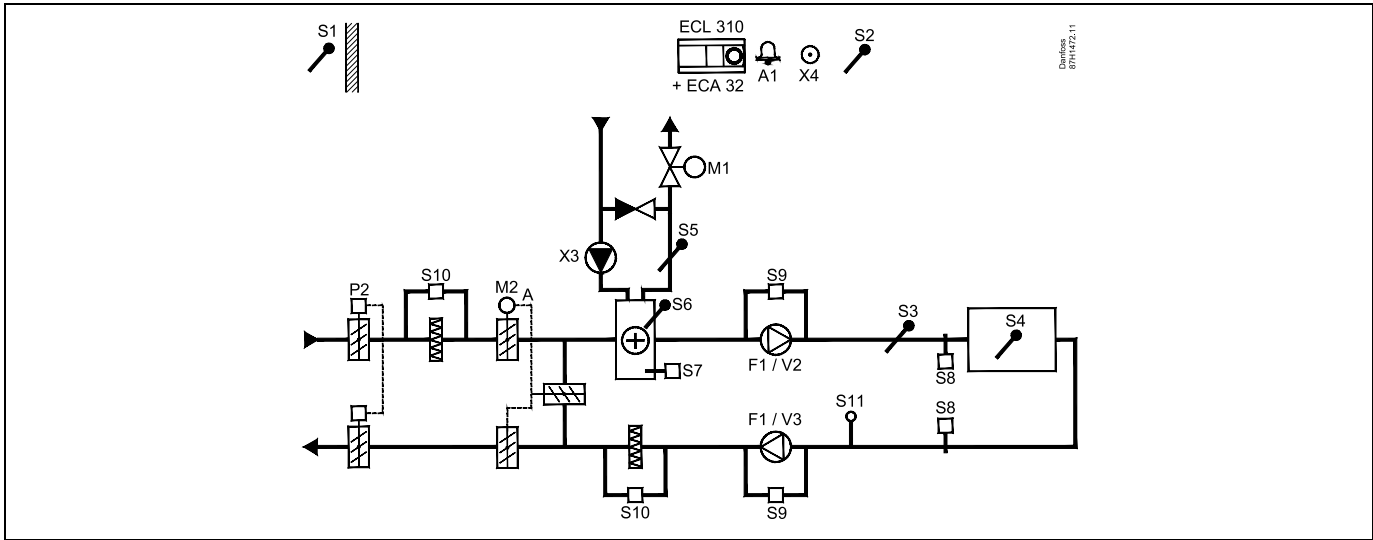
**A314.9 пример а**

Система вентиляции с отоплением и регулированием температуры воздуховода. Аналоговое управление скоростью вращения вентиляторов в зависимости от качества воздуха (CO<sub>2</sub>).



**A314.9 пример 6**

Система вентиляции с отоплением и регулированием температуры воздуха. Аналоговое управление скоростью вращения вентиляторов в зависимости от качества воздуха (CO<sub>2</sub>). Управление включением и выключением заслонки P2.



**Рекомендация по датчикам:**

Датчик S3 должен быть подключен. В противном случае вентилятор (F1) остановится и регулировочный клапан с электроприводом (M1) закроется.

S1, S13 и S14 должны быть соединены для расчета эффективности рекуперации.



**Навигация:**

**Специальные настройки для датчиков/термостатов, используемых для защиты от замерзания:**

	Идентификационный номер:	Рекомендованная настройка:
Датчик температуры замерзания S6* — MENU \ Авария \ Т замерз. \ Значение аварии)	11676	5 °C
Датчик температуры обратки S5 — MENU \ Авария \ Т замерз. огр. \ Значение аварии)	11656	5 °C
Замыкающий контакт термостата замерзания S7* — MENU \ Авария \ Т-стат замерз. \ Значение аварии	11616	0
Размыкающий контакт термостата замерзания S7* — MENU \ Авария \ Т-стат замерз. \ Значение аварии	11616	1

\* могут использоваться оба метода защиты от замерзания, с помощью S6 и/или S7

**Специальные настройки для термостатов, используемых для подачи аварийного сигнала о возгорании:**

Замыкающий контакт пожарного термостата S8 — MENU \ Авария \ Пожар \ Значение аварии	11636	0
Размыкающий контакт пожарного термостата S8 — MENU \ Авария \ Пожар \ Значение аварии	11636	1



## 2.3 Установка

### 2.3.1 Установка регулятора ECL Comfort

См. руководство по монтажу, поставляемое вместе с регулятором ECL Comfort.

Для обеспечения удобства доступа к регулятору ECL Comfort его следует устанавливать в непосредственной близости к управляемой системе.

ECL Comfort 210 / 296 / 310 можно установить

- на стене;
- на DIN-рейке (35 мм).

ECL Comfort 296 можно установить

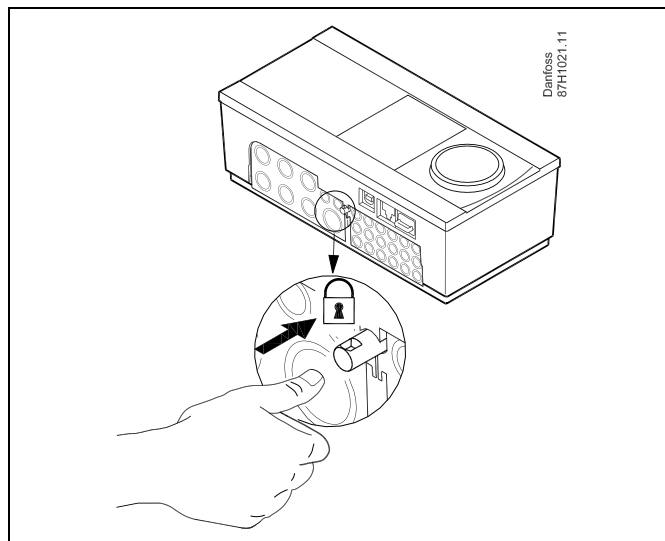
- в вырезе в панели.

ECL Comfort 210 можно установить на клеммной панели ECL Comfort 310 (для будущего обновления).

Шурупы, кабельные уплотнители и дюбели в комплект поставки регуляторов ECL Comfort не входят.

### Блокировка регулятора ECL Comfort 210 / 310

Для закрепления регулятора ECL Comfort на клеммной панели зафиксируйте регулятор фиксатором.



Для предупреждения травматизма и повреждения регулятора последний должен быть надежно закреплен в клеммной панели. Для этого нажмите фиксатор до щелчка, после чего регулятор будет закреплен в клеммной панели.



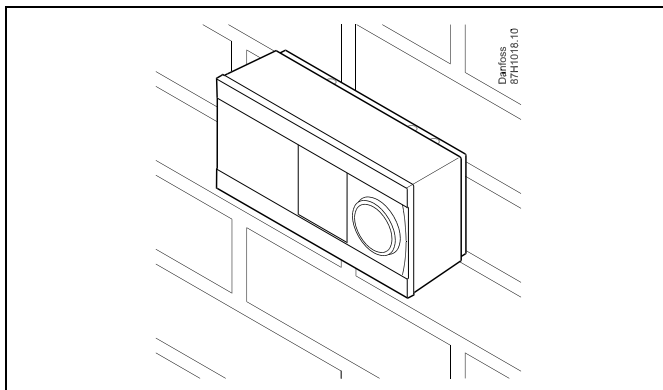
Если регулятор не закреплен в клеммной панели, есть риск, что во время работы регулятор может отсоединиться и опора с клеммами будут открыты (230 В переменного тока) Для предупреждения травматизма убедитесь в том, что регулятор надежно закреплен на своей опоре. Если это не так, использовать регулятор запрещается!



Для крепления регулятора к опоре и его снятия используйте в качестве рычага отвертку.

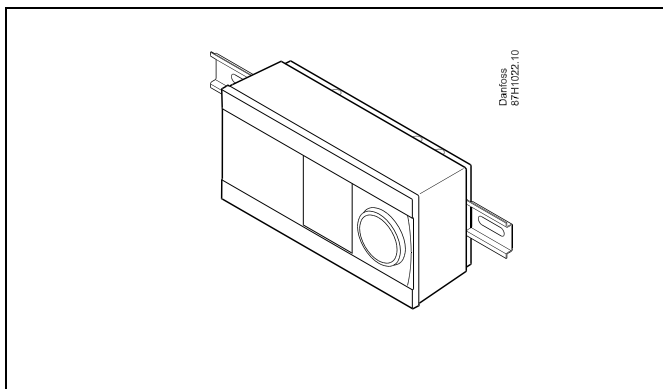
#### Установка на стене

Установите базовую часть на стене с ровной поверхностью. Произведите все электрические соединения и разместите регулятор в базовой части. Закрепите регулятор с помощью фиксатора.



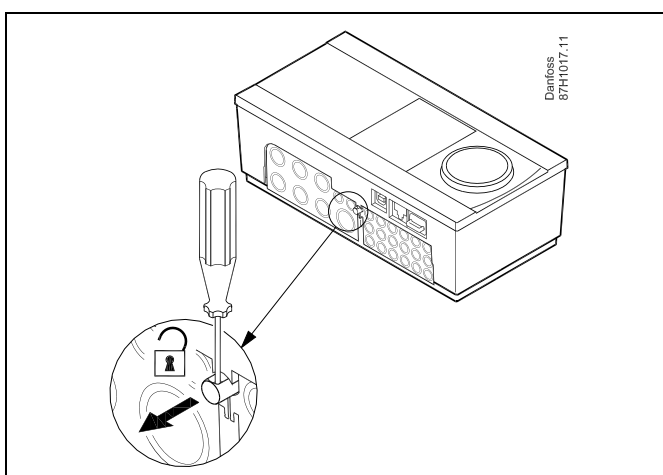
#### Установка на DIN-рейке (35 мм)

Установите базовую часть на DIN-рейке. Произведите все электрические соединения и разместите регулятор в базовой части. Закрепите регулятор с помощью фиксатора.



#### Демонтаж регулятора ECL Comfort

Для снятия регулятора с базовой части выньте фиксатор при помощи отвертки. Теперь регулятор можно снять с базовой части.



Для крепления регулятора к опоре и его снятия используйте в качестве рычага отвертку.



Перед снятием регулятора ECL Comfort с опоры убедитесь в том, что питающее напряжение отсоединено.

### 2.3.2 Монтаж устройств дистанционного управления ECA 30

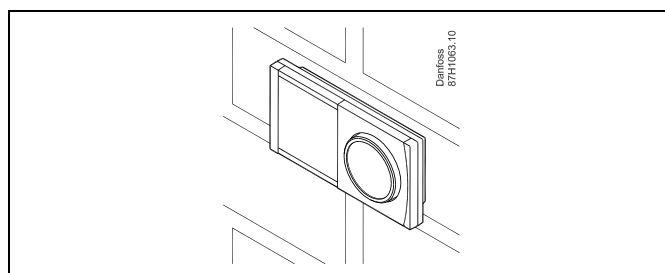
Выберите один следующих вариантов:

- Настенная установка, ECA 30
- Установка в щите управления, ECA 30

Шурупы и дюбели в комплект не входят.

#### Установка на стене

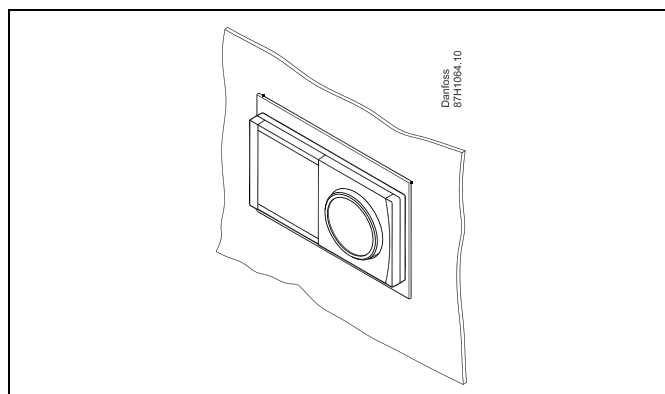
Закрепите базовую часть ECA 30 на стене с ровной поверхностью. Произведите все электрические соединения. Поместите ECA 30 в базовую часть.



#### Установка в щите управления

Установите ECA 30 в щите управления при помощи монтажного каркаса ECA 30 (кодированный номер заказа 087H3236). Произведите все электрические соединения. Закрепите каркас с помощью зажима. Поместите ECA 30 в базовую часть. ECA 30 можно подключать к внешнему датчику комнатной температуры.

ECA 31 нельзя устанавливать в щите управления, если планируется использование функции влажности.

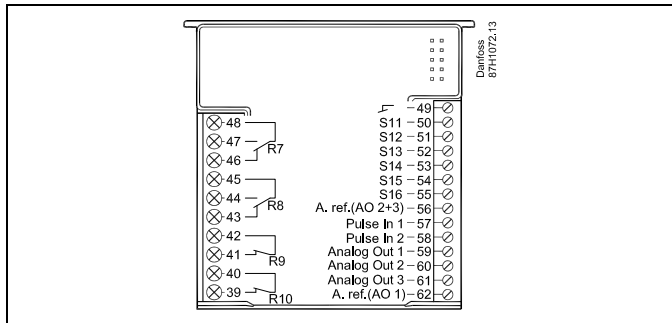
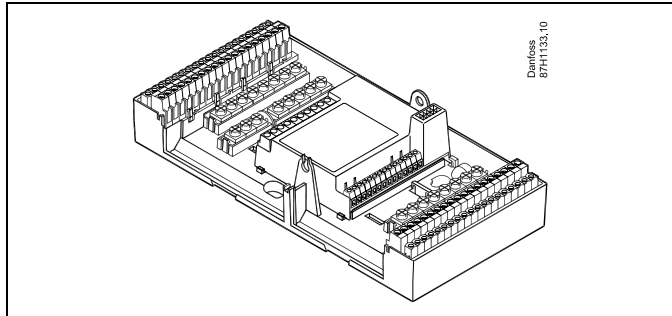


### 2.3.3 Установка внутреннего модуля ввода-вывода ECA 32

#### Монтаж внутреннего модуля ввода-вывода ECA 32

Модуль ECA 32 (кодový номер для заказа 087H3202) должен устанавливаться на клеммную панель ECL Comfort 310 / 310B для обеспечения дополнительных входных и выходных сигналов в соответствующих приложениях.

Соединение между регуляторами ECL Comfort 310 / 310B и ECA 32 представляет собой 10-полюсный соединитель (2 x 5). Соединение автоматически устанавливается, когда регулятор ECL Comfort 310 / 310B устанавливается на клеммную панель.



## 2.4 Размещение температурных датчиков

Важно правильно расположить датчики в Вашей системе.

Перечисленные ниже датчики температуры - это датчики, используемые для ECL Comfort серии 210 / 296 / 310, и для Вашей системы могут понадобиться лишь некоторые из них!

### Датчик температуры наружного воздуха (ESMT)

Датчик температуры наружного воздуха должен располагаться на той стороне здания, где он наименее подвержен действию прямого солнечного света. Не следует устанавливать датчик вблизи дверей, окон и вентиляционных отверстий.

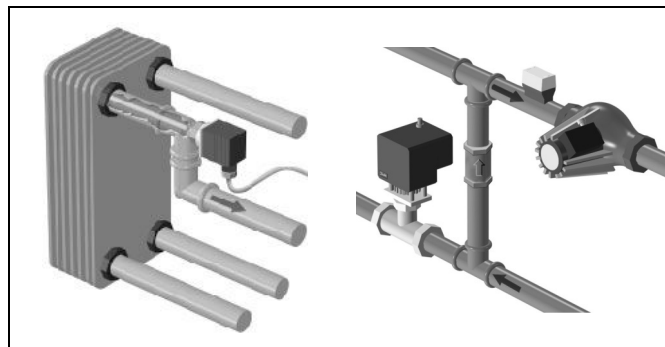
### Датчик температуры теплоносителя в подающем трубопроводе (ESMU, ESM-11 или ESMC)

Датчик следует размещать не ближе 15 см от точки смешения потоков. В системах с теплообменником, «Данфосс» рекомендует использовать погружной датчик типа ESMU, вводя его внутрь патрубка теплообменника.

В месте установки датчика поверхность трубы должна быть чистой.

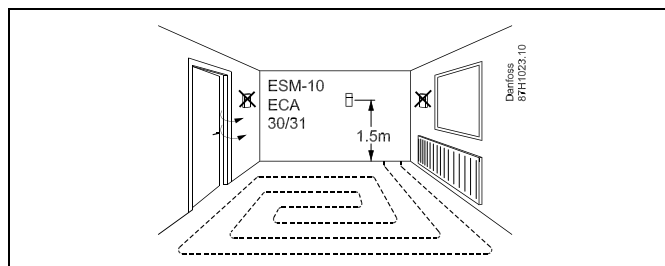
### Датчик температуры в обратном трубопроводе (ESMU, ESM-11 или ESMC)

Датчик температуры в обратном трубопроводе должен всегда располагаться так, чтобы измерять соответствующую температуру обратного потока.



### Датчик комнатной температуры (ESM-10, ECA 30 Блок дистанционного управления)

Разместите комнатный датчик в комнате, где должна регулироваться температура. Не размещайте его на внешних стенах или вблизи радиаторов, окон или дверей.



### Датчик температуры котла (ESMU, ESM-11 или ESMC)

Установите датчик в соответствии с техническими условиями изготовителя котла.

### Датчик температуры воздуховода (тип ESMB-12 или ESMU)

Установите датчик таким образом, чтобы он измерял характерную температуру.

### Датчик температуры ГВС (ESMU или ESMB-12)

Установите датчик температуры ГВС в соответствии с техническими условиями изготовителя.

### Поверхностный датчик температуры (ESMB-12)

Установите датчик в гильзу.



ESM-11: Не двигайте датчик после его крепления во избежание повреждения чувствительного элемента.



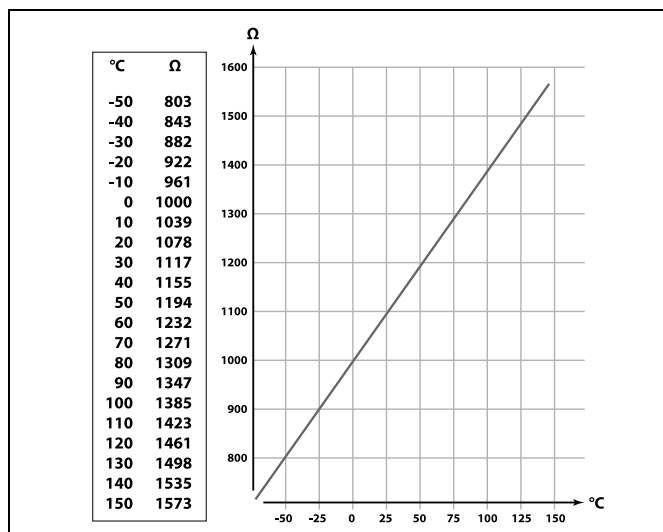
ESM-11, ESMC и ESMB-12: Используйте теплопроводную пасту для быстрого измерения температуры.



ESMU и ESMB-12: При этом использование гильзы замедляет скорость измерения температуры.

Температурный датчик Pt 1000 (IEC 751B, 1000  $\Omega$  / 0  $^{\circ}\text{C}$ )

Соотношение между температурой и омическим сопротивлением:



## 2.5 Электрические соединения

### 2.5.1 Электрические соединения на 230 В перем. тока



#### Предупреждение

Электрические проводники на печатной плате (PCB) для напряжения питания, контактов реле и выходов симистора не имеют взаимного безопасного расстояния минимум 6 мм. Не допускается использовать выходы как гальванически развязанные (беспотенциальные) выходы.

Если требуется гальванически развязанный выход, рекомендуется использовать вспомогательное реле.

Устройства с управлением от цепи напряжением 24 вольта, например приводы, должны управляться с помощью регулятора ECL Comfort 310, 24-вольтовая версия.



#### Примечание по безопасности

Необходимые работы по сборке, запуску и техническому обслуживанию должны выполняться только квалифицированным и обученным персоналом.

Необходимо соблюдать местные нормы и правила. Это также относится к размеру и типу кабеля изоляции (армированный тип).

Для установки ECL Comfort обычно используется предохранитель макс. на 10 А.

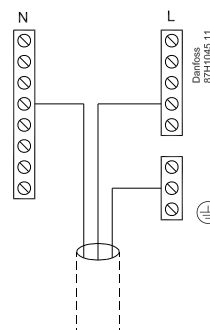
Температура окружающей среды для работы ECL Comfort составляет

0 - 55 °С. Превышение данной температуры может привести к появлению неисправностей.

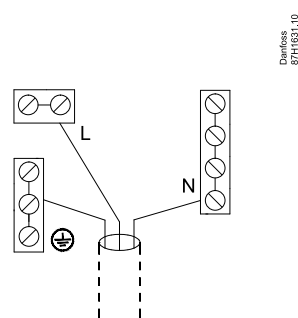
Необходимо избегать установки в местах, где существует риск конденсации влаги (запотевания).

Общая клемма заземления используется для подключения соответствующих компонентов (насосы, регулирующие клапаны с электроприводом).

ECL 210 / 310



ECL 296



Установленные на заводе перемычки в клеммной панели:  
5 - 8, 9 - 14, L - 5 и L - 9, N - 10



Соединения, зависящие от приложений, приведены в руководстве по монтажу A214 (поставляется с ключом приложения).



Электрические соединения, 230 В перем. тока, блок питания, насосы, глушители, регулирующие клапаны с электроприводом и пр.  
Соединения, общая информация.  
Соединения, зависящие от приложений, приведены в руководстве по монтажу A214 (поставляется с ключом приложения).



## Руководство по эксплуатации ECL Comfort 210/296/310, приложение A214/A314

### 2.5.2 Электрические соединения, 230 В перем. тока, блок питания, насосы, глушители, регулирующие клапаны с электроприводом и пр.

#### Соединения, общая информация.

Соединения, зависящие от приложений, приведены в руководстве по монтажу (поставляется с ключом приложения).

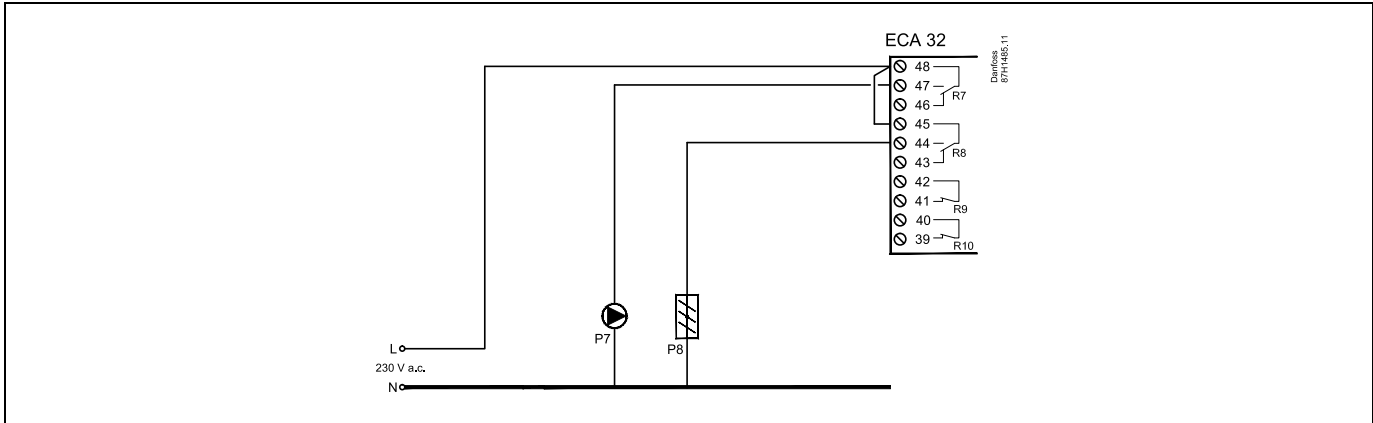
Клеммы			Макс. нагрузка
ECL 210	ECL 310		
	19		
	18		4 (2) A / 230 В перем. тока*
	17		4 (2) A / 230 В перем. тока*
16	16		
15	15		4 (2) A / 230 В перем. тока*
14	14		
13	13		4 (2) A / 230 В перем. тока*
12	12		4 (2) A / 230 В перем. тока*
11	11		4 (2) A / 230 В перем. тока*
10	10	230 В перем. тока, нейтраль (N)	
9	9	230 В перем. тока, фаза (L)	
8	8		
7	7		0,2 A / 230 В перем. тока
6	6		0,2 A / 230 В перем. тока
5	5		
4	4		0,2 A / 230 В перем. тока
3	3		0,2 A / 230 В перем. тока
	2		0,2 A / 230 В перем. тока
	1		0,2 A / 230 В перем. тока
*4 A для омической нагрузки, 2 A для индуктивной нагрузки.			

Установленные на заводе перемычки в клеммной панели:  
5 - 8, 9 - 14, L - 5 и L - 9, N - 10

**Электрические соединения, ECA 32**

Соединения, общая информация.

Соединения, зависящие от приложений, приведены в руководстве по монтажу A214 (поставляется с ключом приложения).



Клеммы		Макс. нагрузка
ECA 32		
48		
47		4 (2) A / 230 В перем. тока*
46		4 (2) A / 230 В перем. тока*
45		
44		4 (2) A / 230 В перем. тока*
43		4 (2) A / 230 В перем. тока*
42		
41		4 (2) A / 230 В перем. тока*
40		
39		4 (2) A / 230 В перем. тока*

\*4 А для омической нагрузки, 2 А для индуктивной нагрузки.

Сечение провода: 0.5–1.5 мм<sup>2</sup>  
 Неправильное подключение может привести к повреждению электронных выходов.  
 Макс. 2 x 1.5 мм<sup>2</sup> провода может быть подключено к каждой винтовой клемме.

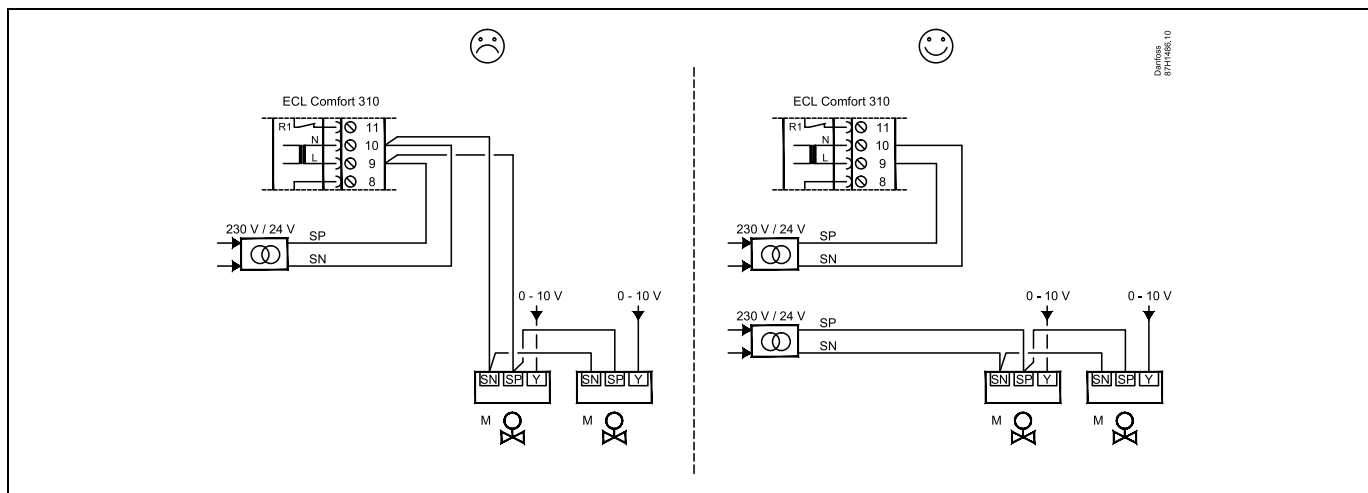
## Руководство по эксплуатации ECL Comfort 210/296/310, приложение A214/A314

### 2.5.3 Электрические соединения, 24 В перем. тока, блок питания, насосы, заслонки, регулирующие клапаны с электроприводом и пр.

Соединения, общая информация.

Соединения, зависящие от приложений, приведены в руководстве по монтажу A214 (поставляется с ключом приложения).

Запрещается использовать общий трансформатор для ECL Comfort 310 и клапан / заслонку с электроприводом. Необходимо использовать отдельные трансформаторы.



Клеммы		Макс. нагрузка
ECA 310		
19		
18		4 (2) A / 24 В перем. тока *
17		4 (2) A / 24 В перем. тока *
16		
15		4 (2) A / 24 В перем. тока *
14		
13		4 (2) A / 24 В перем. тока *
12		4 (2) A / 24 В перем. тока *
11		4 (2) A / 24 В перем. тока *
10	24 В перем. тока, (SN)	
9	24 В перем. тока, (SP)	
8		
7		1 A / 24 В перем. тока
6		1 A / 24 В перем. тока
5		
4		1 A / 24 В перем. тока
3		1 A / 24 В перем. тока
2		1 A / 24 В перем. тока
1		1 A / 24 В перем. тока

\*4 А для омической нагрузки, 2 А для индуктивной нагрузки.

Установленные на заводе перемычки в клеммной панели:

5 - 8, 9 - 14, L (SP) - 5 и L (SP) - 9, N (Sn) - 10



Не подключайте напрямую к регулятору с питанием ~24 В компоненты с напряжением ~230 В. Используйте вспомогательные реле (К) для разделения ~230 В и ~24 В.



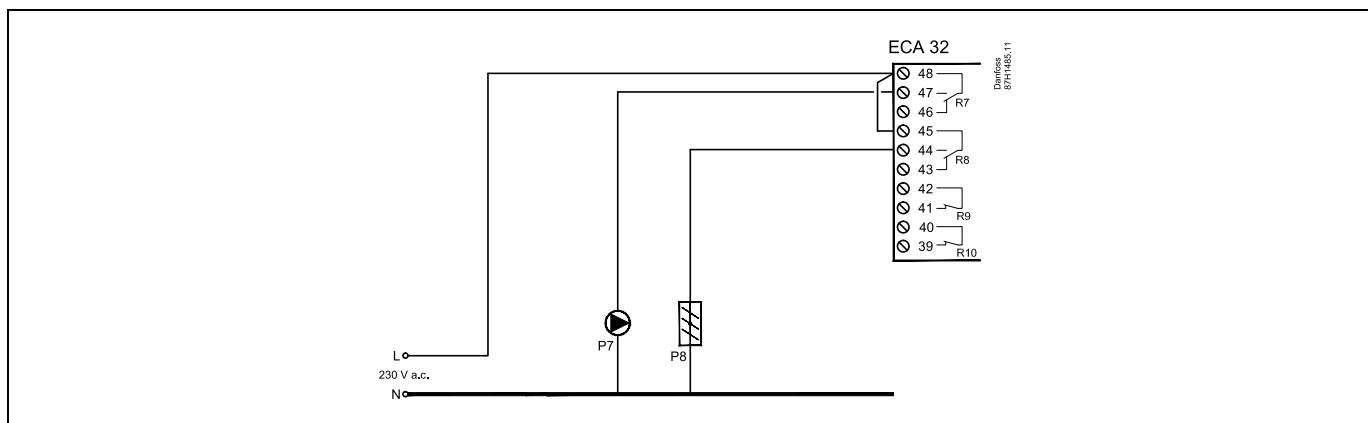
Сечение провода: 0,5–1,5 мм<sup>2</sup>  
Неправильное подключение может привести к повреждению электронных выходов.  
Макс. 2 x 1,5 мм<sup>2</sup> провода может быть подключено к каждой винтовой клемме.

# Руководство по эксплуатации ECL Comfort 210/296/310, приложение A214/A314

## Электрические соединения, ECA 32

Соединения, общая информация.

Соединения, зависящие от приложений, приведены в руководстве по монтажу A214 (поставляется с ключом приложения).



Клеммы	Макс. нагрузка
ECA 32	
48	
47	4 (2) A / 230 В перем. тока*
46	4 (2) A / 230 В перем. тока*
45	
44	4 (2) A / 230 В перем. тока*
43	4 (2) A / 230 В перем. тока*
42	
41	4 (2) A / 230 В перем. тока*
40	
39	4 (2) A / 230 В перем. тока*

\*4 А для омической нагрузки, 2 А для индуктивной нагрузки.

**Электрические соединения, ECA 32**

Соединения, общая информация.

Соединения, зависящие от приложений, приведены в руководстве по монтажу A214 (поставляется с ключом приложения).

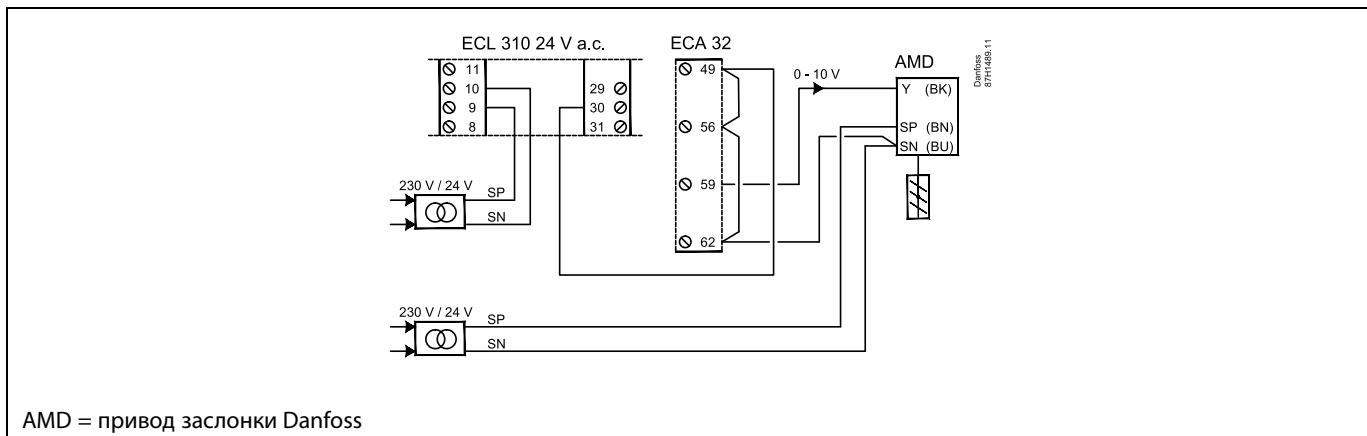
Трансформаторы для подачи питания на приводы должны быть выполнены с двойной изоляцией.

Клеммы		Макс. нагрузка
ECA 32		
56		
57		
58		
59		47 кОм*
60		47 кОм*
61		47 кОм*
62		

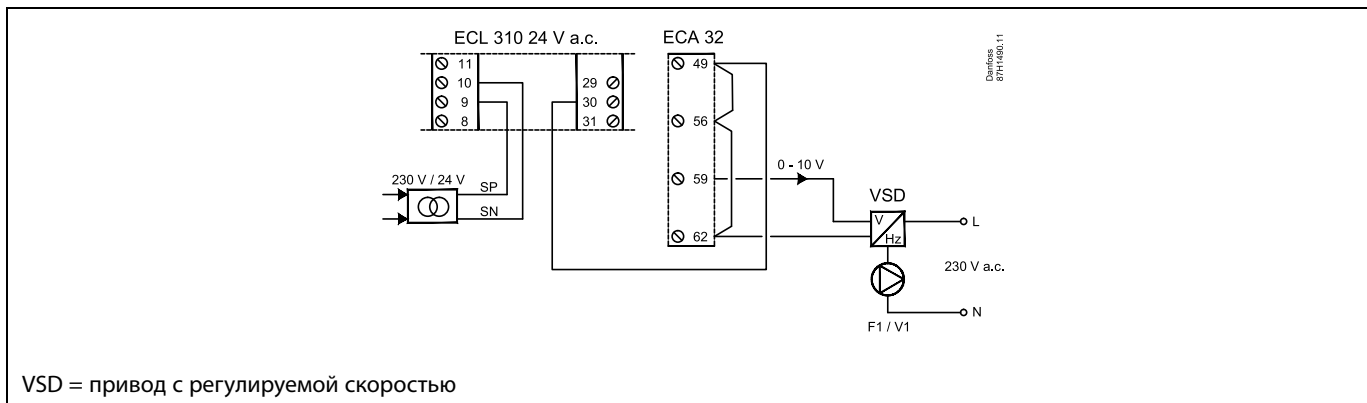
\* Значение должно составлять, как минимум, 47 кОм.

# Руководство по эксплуатации ECL Comfort 210/296/310, приложение A214/A314

Пример, показывающий отдельные датчики для питания ECL 310 и выходных соединений:

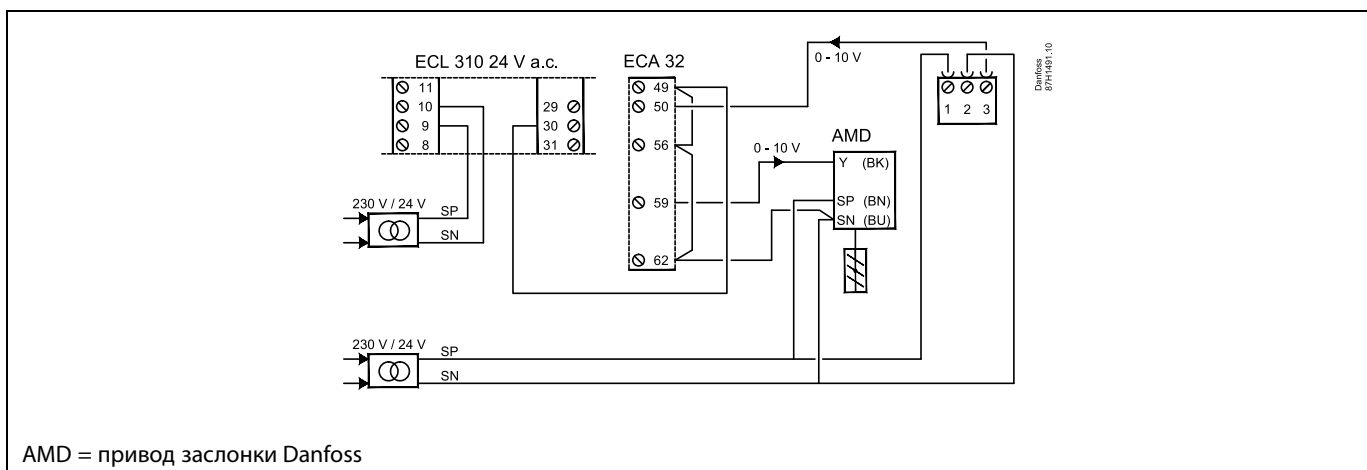


Пример, показывающий питание ECL 310 и выходные соединения:



Пример, показывающий питание ECL 310, 24 В перем. тока

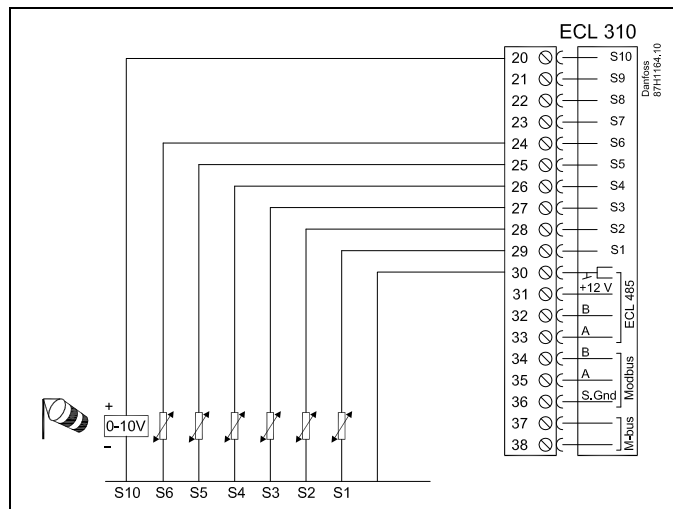
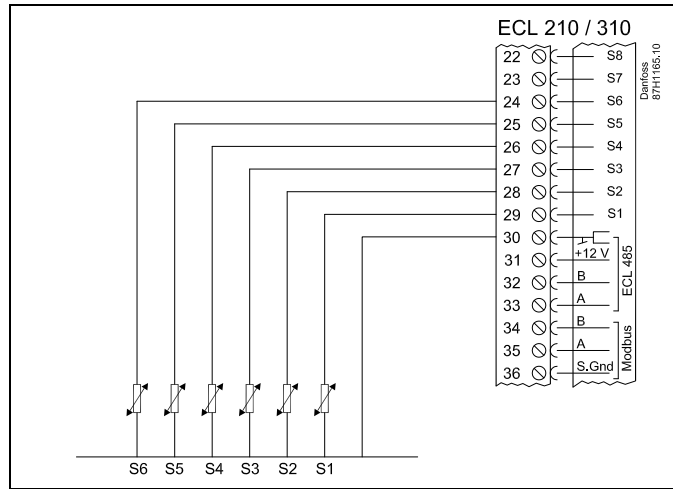
Отдельный трансформатор для питания датчика (для входа) и выходных соединений:



2.5.4 Электрические соединения, датчики температуры Pt 1000

A214/ A314:

Клемма	Датчик / описание	Тип (реком.)
29 и 30	S1 Датчик температуры наружного воздуха*	ESMT
28 и 30	S2 Датчик температуры компенсации **	ESM-11 / ESMB / ESMC / ESMU / ESMT
27 и 30	S3 Датчик температуры воздуховода/ подачи***	ESM-11 / ESMB / ESMC / ESMU
26 и 30	S4 A214.1, A214.3, A214.5, A214.6, A314.2 - A314.9:  Датчик комнатной температуры A214.2 / A214.4 / A314.1: Датчик температуры подачи	ESM-10  ESM-11 / ESMB / ESMC / ESMU
25 и 30	S5 Датчик температуры обратки	ESM-11 / ESMB / ESMC / ESMU
24 и 30	S6 Датчик температуры замерзания**** (не используется в A214.1)	ESMB
23 и 30	S7 Термостат замерзания *****	
22 и 30	S8 Пожарный термостат *****	
21 и 30	S9 Только для ECL 310. A314.4 - A314.9: Контроль вентилятора	
20 и 30	S10 Только для ECL 310. A314.3: Сигнал скорости ветра (0 - 10 V).  A314.4 - A314.9: Контроль фильтра	



- \* Если датчик температуры наружного воздуха не подключен или в кабеле произошло короткое замыкание, регулятор считает температуру наружного воздуха равной 0 (нулю) °C.
- \*\* Например, может быть дополнительным датчиком комнатной температуры.
- \*\*\* Если датчик не подключен или в кабеле произошло короткое замыкание, регулирующий клапан с электроприводом закрывается (функция безопасности).
- \*\*\*\* Могут использоваться оба метода защиты от замерзания.
- \*\*\*\*\* Может быть настроен для реагирования на замыкание или размыкание контакта.

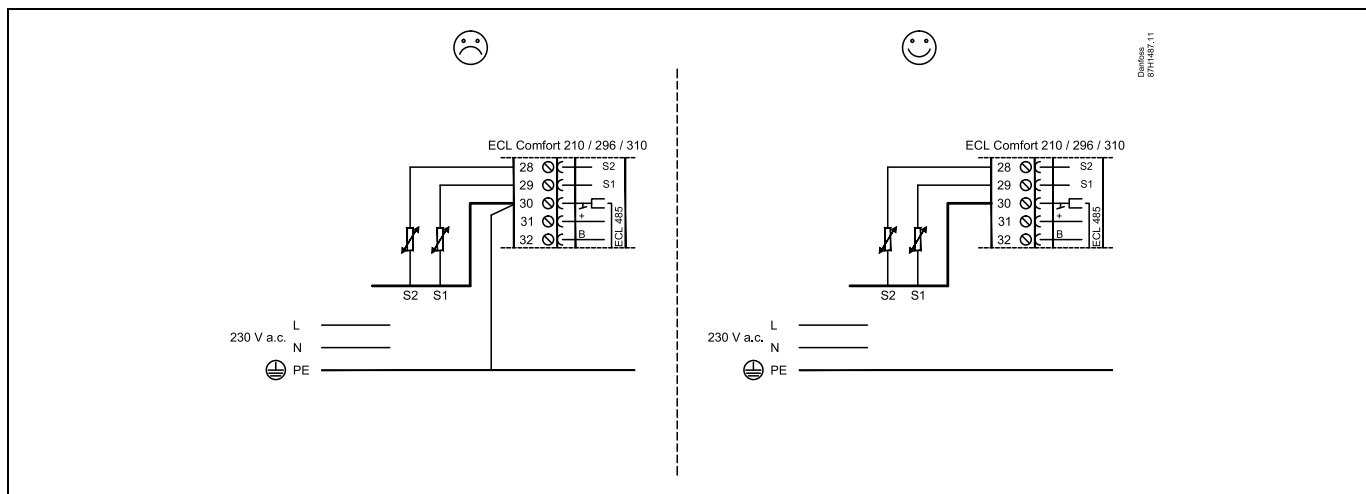
Установленная на заводе перемычка:  
30 с общей клеммой.



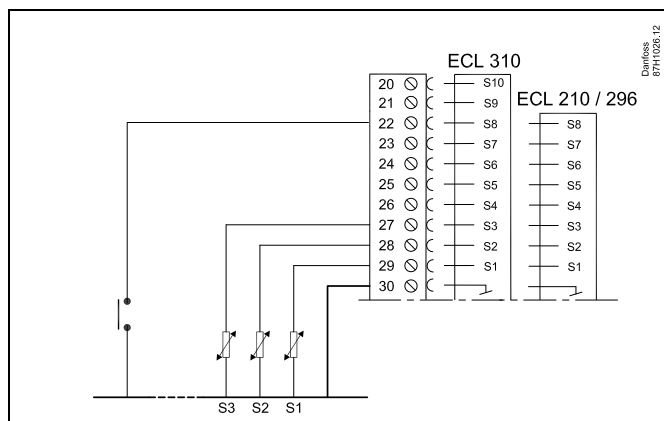


Сечение провода для присоединения датчика: Мин. 0.4 мм<sup>2</sup>.  
Суммарная длина кабеля: макс. 200 м (все датчики, включая внутреннюю коммуникационную шину ECL 485)  
Использование кабелей длиной более 200 м может стать причиной чувствительности к помехам (ЭМС).

Контакт внешнего переключателя

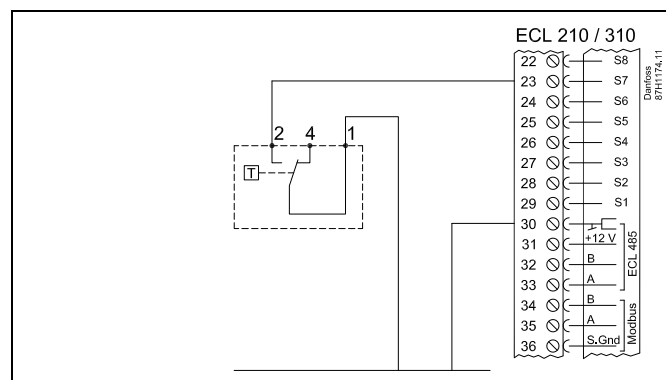


Пример контакта внешнего переключателя, соединенного с S8:

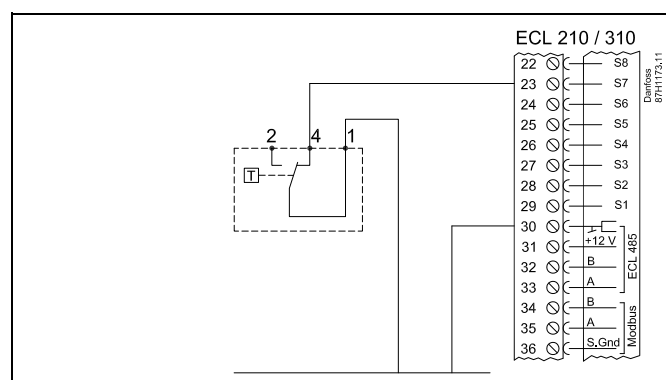


## Подключение термостатов замерзания, S7

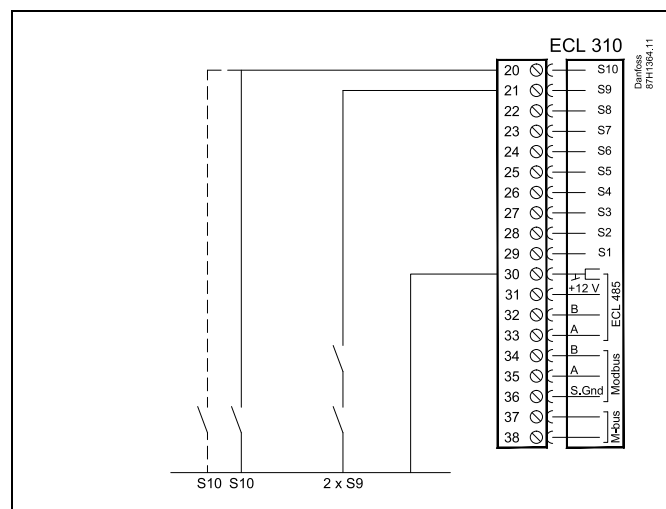
При обнаружении замерзания (слишком низкой температуры), контакты 1 - 2 замыкаются.



При обнаружении замерзания (слишком низкой температуры), контакты 1 - 2 размыкаются.



## Контроль соединений вентилятора и фильтра (S9 и S10):

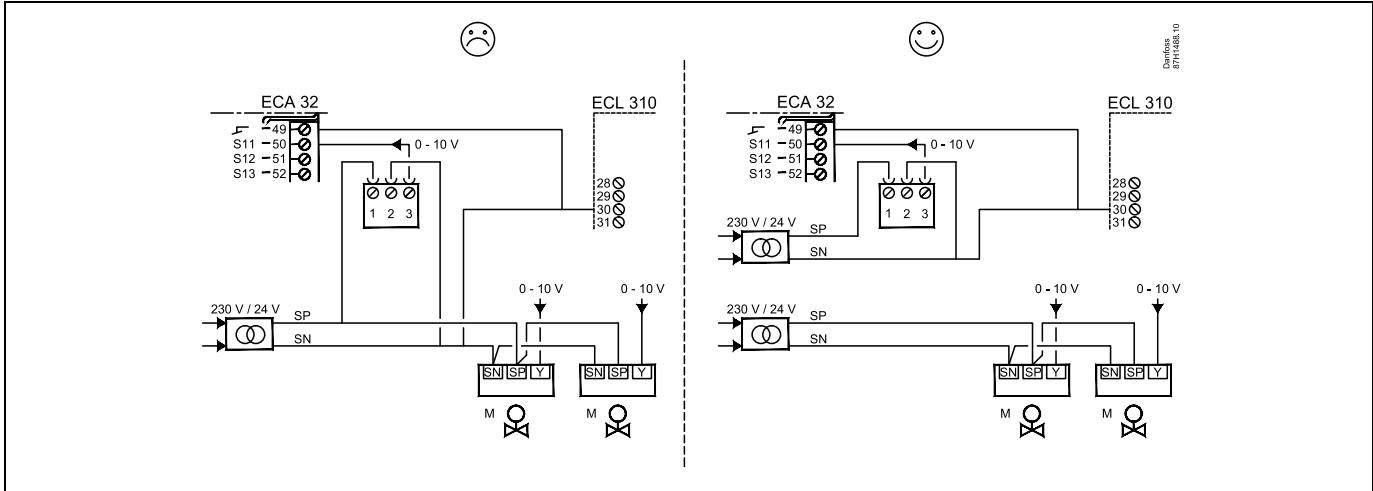


Сечение провода: 0.5–1.5 мм<sup>2</sup>

Неправильное подключение может привести к повреждению электронных выходов.

Макс. 2 x 1.5 мм<sup>2</sup> провода может быть подключено к каждой винтовой клемме.

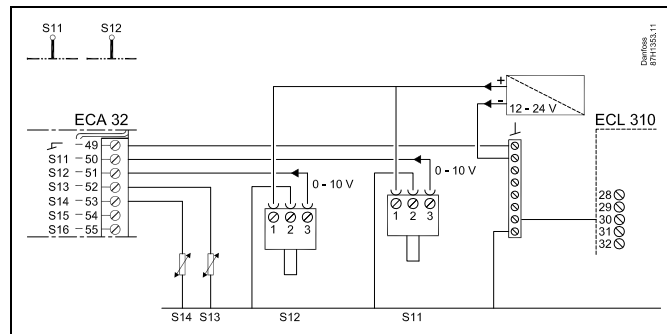
Запрещается использовать общий трансформатор, когда на преобразователи давления подается 24 В перем. тока:



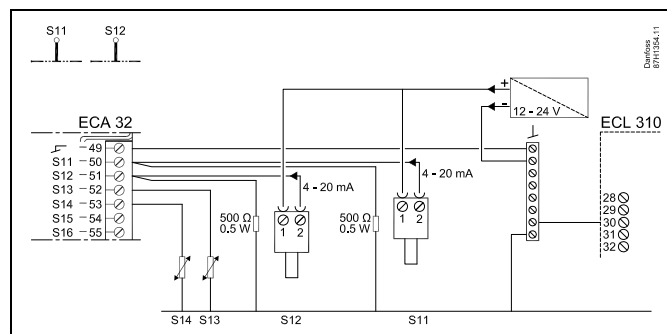
# Руководство по эксплуатации ECL Comfort 210/296/310, приложение A214/A314

## Соединения входов S11, S12, S13 и S14

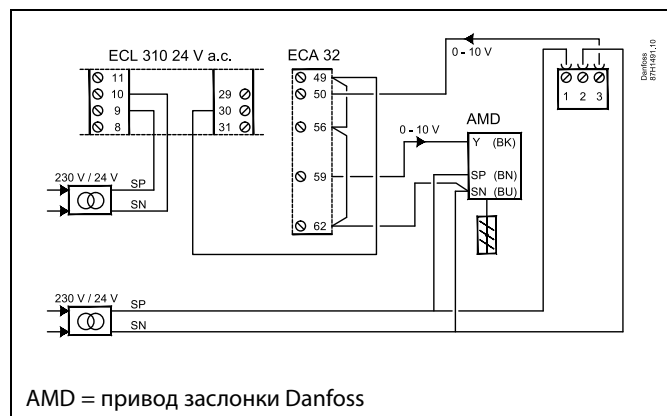
(Датчики S11 и S12 формируют сигнал 0 - 10 В)



(Датчики S11 и S12 формируют сигнал 4 - 20 мА)



Пример показывает питание для ECL 310, 24 В перем. тока  
Отдельный трансформатор для питания датчика (для ввода) и выходные соединения.



2.5.5 Электрические соединения, ECA 30

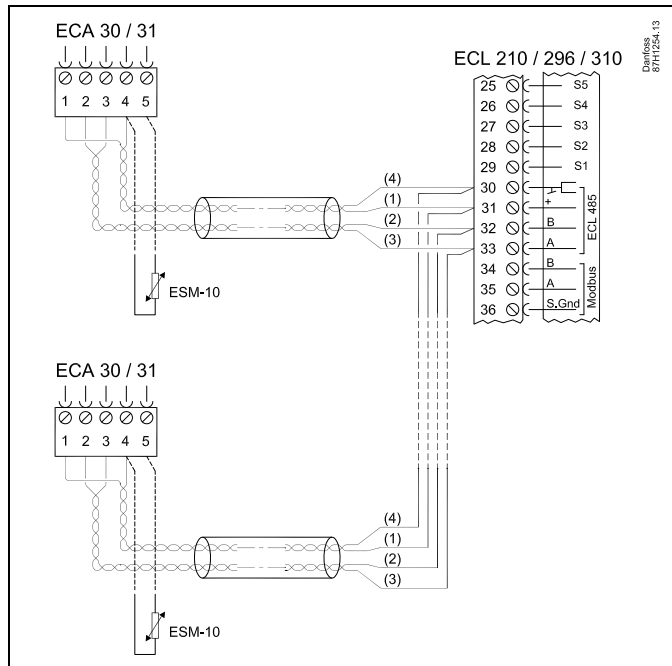
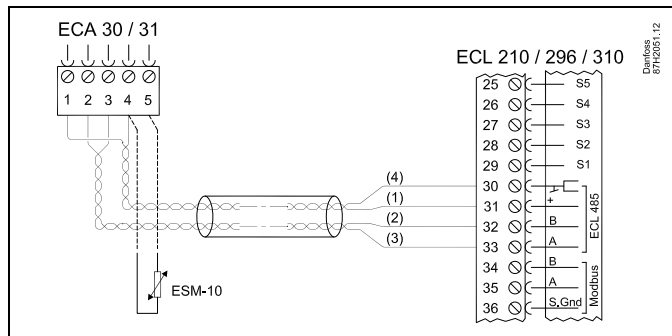
Клемма ECL	Клемма ECA 30	Описание	Тип (реком.)
30	4	Витая пара	Кабель: 2 x витая пара
31	1		
32	2	Витая пара	Кабель: 2 x витая пара
33	3		
	4	Внешний датчик комнатной температуры*	ESM-10
	5		

\* После подключения внешнего датчика комнатной температуры необходимо повторно подать питание на ECA 30 / 31.

Связь с ECA 30 устанавливается в регуляторе ECL Comfort в параметре «Адрес ECA».

Соответствующие настройки выполняются для ECA 30.

После настройки приложения, ECA 30 / 31 готов через 2-5 мин. Строка состояния отображается в ECA 30



Макс. два регулятора ECA 30 могут быть присоединены к регулятору ECL Comfort 310 или к регуляторам ECL Comfort 210 / 310 в системе «ведущий-ведомый».

Процедуры настройки ECA 30 / 31: См. раздел «Дополнительно».

Информационное сообщение ECA:  
«Приложение требует более нового ECA»:  
Программное обеспечение (версия) вашего ECA не соответствует программному обеспечению (версии) вашего регулятора ECL Comfort. Свяжитесь с местным представителем компании Danfoss.



Некоторые приложения не содержат функций, имеющих отношение к фактической комнатной температуре.  
Подключенные блоки ECA 30 будут функционировать только дистанционно.

2.5.6 Электрические соединения, системы с управляемыми устройствами

Регулятор может использоваться как ведущее или ведомое устройство в системах «ведущий/ведомый» через внутреннюю шину связи ECL 485 (кабель из двух витых пар).

Шина связи ECL 485 несовместима с шиной ECL в ECL Comfort 110, 200, 300 и 301!

Клемма	Описание	Тип (рекоменд.)
30	Общая клемма	Кабель из двух витых пар
31	+12 В*, шина связи ECL 485 * Только для ECA 30/31 и связи между ведущим и ведомым устройствами	
32	В, шина связи ECL 485	
33	А, шина связи ECL 485	



Суммарная длина кабеля: макс. 200 м (все датчики, включая внутреннюю коммуникационную шину ECL 485)  
Использование кабелей длиной более 200 м может стать причиной чувствительности к помехам (ЭМС).



**Шина ECL 485**

Максимальная рекомендуемая длина шины ECL 485 рассчитывается следующим образом:

200 м минус «Общая длина всех кабелей ввода всех регуляторов в системе «ведущий-ведомый»»

Простой пример для общей длины всех кабелей ввода, 3 x ECL:

1 x ECL	Датчик температуры наружного воздуха:	15 м
3 x ECL	Датчик температуры подачи:	18 м
3 x ECL	Датчик температуры обратки:	18 м
3 x ECL	Датчик комнатной температуры:	30 м
Всего:		81 м

Максимальная рекомендуемая длина шины ECL 485:  
200 м – 81 м = 119 м



### **2.5.7 Электрические соединения, связь**

#### **Электрические соединения, Modbus**

Регулятор ECL Comfort 210: Соединения Modbus без гальванической изоляции

Регулятор ECL Comfort 296: Соединения Modbus с гальванической изоляцией

Регулятор ECL Comfort 310: Соединения Modbus с гальванической изоляцией

### **2.5.8 Электрические соединения, связь**

#### **Электрические соединения, M-bus**

Регулятор ECL Comfort 210: не реализован

Регулятор ECL Comfort 310:

## 2.6 Вставка ключа программирования ECL

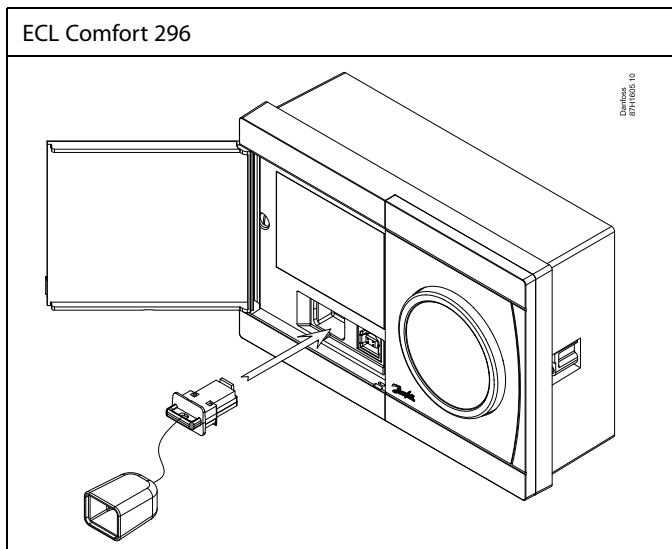
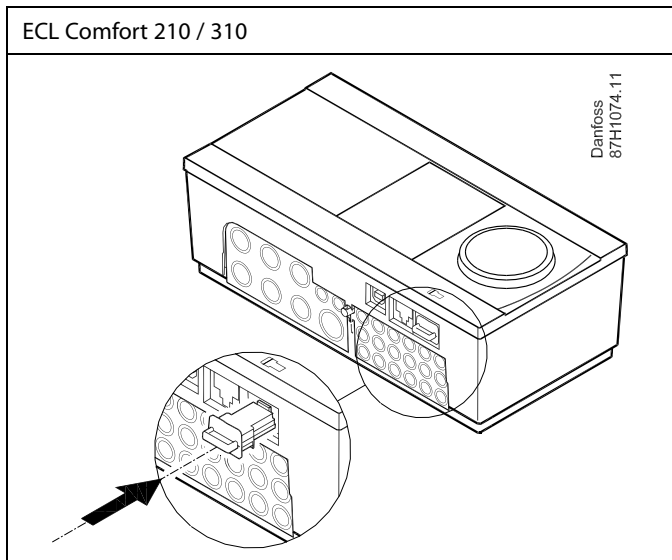
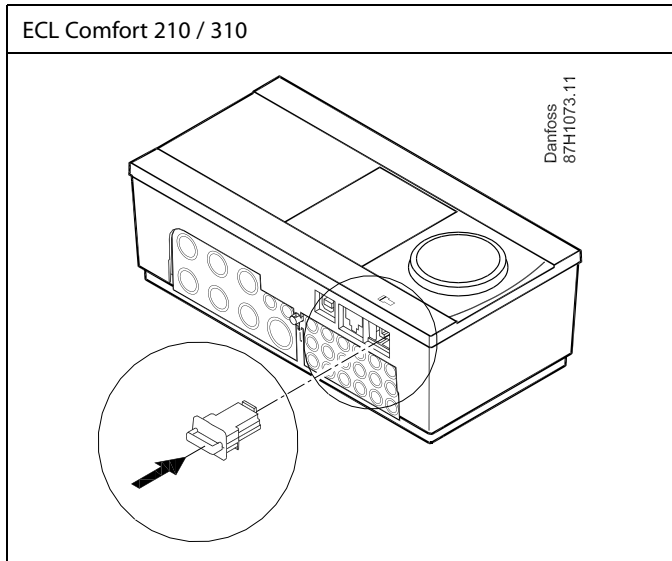
### 2.6.1 Вставка ключа программирования ECL

Ключ программирования ECL содержит в себе следующее:

- приложение и его подтипы
- доступные на данный момент языки
- заводские настройки: например, графики, требуемые температурные значения, ограничения и т.п. Заводские настройки всегда можно восстановить
- память для пользовательских настроек: специальных пользовательских или системных настроек.

После включения регулятора могут возникнуть следующие ситуации:

1. В заводскую поставку ключ программирования ECL Comfort не входит.
2. В регулятор уже загружено приложение и работает. Ключ программирования ECL установлен, но приложение необходимо изменить.
3. Для настройки регулятора необходима копия настроек другого регулятора.



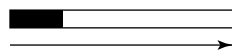
В пользовательские настроек входят: требуемая комнатная температура, требуемая температура ГВС, расписание, график отопления, ограничения и т.п.

В системные настройки входят такие как: настройка связи, яркость дисплея и т.п.



**Автоматическое обновление программного обеспечения регулятора:**

Программное обеспечение регулятора обновляется автоматически при вводе ключа (аналогично регулятору версии 1.11 (ECL 210/310)). Во время обновления программного обеспечения отображается следующее:



*Строка состояния*

В процессе обновления:

- Не вынимайте КЛЮЧ.  
Если ключ вынуть до того, как появятся песочные часы, процесс придется начать снова.
- Не отключайте питание.  
Если питание отключено, когда показаны песочные часы, контроллер не будет работать.
- Ручное обновление программного обеспечения (прошивки) регулятора:  
см. раздел «Автоматическое/ручное обновление программного обеспечения».



«Обзор ключа» не предоставляет данные через ECA 30 / 31 о подтипах ключа приложения.



**Ключ вставлен/не вставлен, описание:**

Версии регулятора ECL Comfort 210 / 310 ниже 1.36:

- Выньте ключ приложения; в течение 20 минут настройки могут быть изменены.
- Подайте питание на регулятор **без** вставленного ключа приложения; в течение 20 минут настройки могут быть изменены.

Версии регулятора ECL Comfort 210 / 310 от 1.36 и выше:

- Выньте ключ приложения; в течение 20 минут настройки могут быть изменены.
- Подайте питание на регулятор **без** вставленного ключа приложения; настройки не могут быть изменены.

Версии регулятора ECL Comfort 296 от 1.58 и выше:

- Выньте ключ приложения; в течение 20 минут настройки могут быть изменены.
- Подайте питание на регулятор **без** вставленного ключа приложения; настройки не могут быть изменены.

## Ключ приложения: Ситуация 1

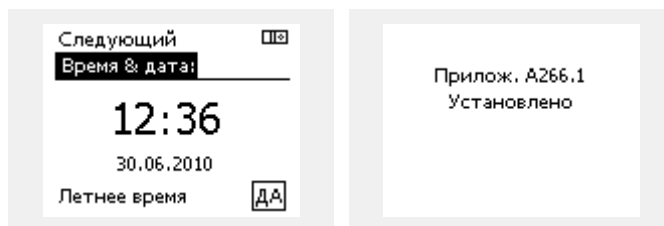
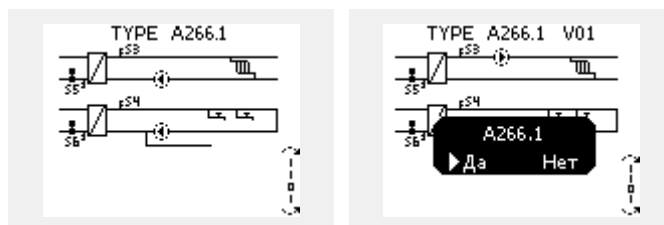
Регулятор является новым в состоянии поставки с завода, ключ приложения ECL не вставлен.

Отображается анимация установки ключа приложения ECL. Вставьте ключ приложения. Отображается название ключа приложения и версия (пример: A266, вер. 1.03). Если ключ приложения ECL не подходит для регулятора, то поверх символа ключа приложения ECL отображается «крест».



Действие:      Цель:      Примеры:

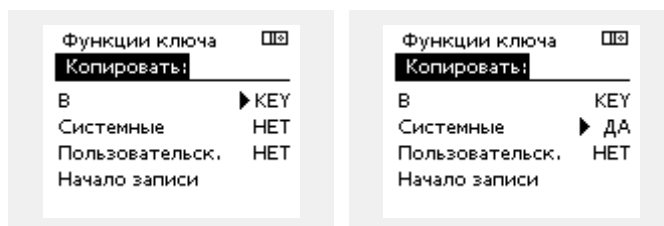
- Выберите язык
- Подтвердите
- Выберите приложение (подтип)
- Некоторые ключи имеют только одно приложение.
- Подтвердите, нажав «Да»
- Установите «Время и дату»
- Поверните и нажмите поворотную кнопку для выбора из изменения «Часов», «Минут», «Даты», «Месяца» и «Года».
- Выберите «Далее»
- Подтвердите, нажав «Да»
- Перейдите к параметру «Летнее время»
- Выберите включенное или выключенное состояние параметра      ДА или НЕТ
- «Летнее время» \*



\* Параметр «Летнее время» представляет собой автоматическое переключение между летним и зимним временем. В зависимости от содержимого ключа приложения ECL реализуется процедура А или В:

### А

**Ключ приложения ECL содержит заводские настройки:**  
Регулятор считывает / передает данные из ключа приложения ECL в регулятор ECL. Приложение установлено, регулятор сбрасывается и запускается.



### В

**Ключ приложения ECL содержит измененные настройки системы:**

Нажмите поворотную кнопку несколько раз.  
«НЕТ»: В регулятор будут скопированы только заводские настройки из ключа приложения ECL.  
«ДА»\*: Специальные настройки системы (отличающиеся от заводских настроек) будут скопированы в регулятор.



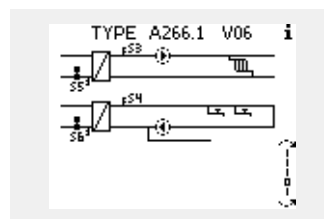
**Если ключ содержит пользовательские настройки:**

Нажмите поворотную кнопку несколько раз.  
«НЕТ»: В регулятор будут скопированы только заводские настройки из ключа приложения ECL.  
«ДА»\*: Специальные настройки (отличающиеся от заводских настроек) будут скопированы в регулятор.

\* Если нельзя выбрать «ДА», значит ключ приложения ECL не содержит никаких специальных настроек. Выберите «Начало записи» и подтвердите, нажав «Да».

**(Пример):**

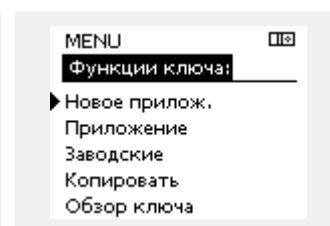
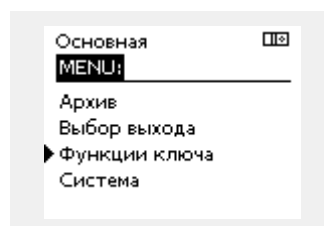
«i» в правом верхнем углу указывает на то, что, помимо заводских настроек, подтип также содержит специальные пользовательские/системные настройки.



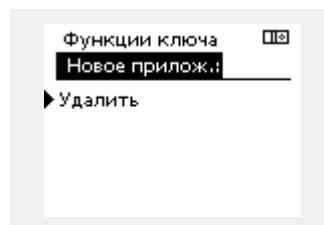
**Ключ программирования: ситуация 2**  
**В регулятор уже загружено приложение и работает.**  
**Ключ программирования ECL установлен, но приложение необходимо изменить.**

Для переключения на другое приложения в ключе программирования ECL текущее приложение в регуляторе должно быть удалено.

Помните, ключ программирования должен быть вставлен!



Действие:	Цель:	Примеры:
	Выберите «МЕНЮ» (MENU) в любом контуре	MENU
	Подтвердите	
	Выберите переключение контуров в правом верхнем углу дисплея.	
	Подтвердите	
	Выберите общие настройки регулятора	
	Подтвердите	
	Выберите «Функции ключа»	
	Подтвердите	
	Выберите «Удалить приложение».	
	Подтвердите, выбрав «Да»	



Регулятор перезагрузится и будет готов к настройке.

Выполните процедуру, описанную в ситуации 1.

## Ключ доступа: Ситуация 3

Копия настроек необходима для настройки другого регулятора.

Данная функция используется

- для сохранения (резервного копирования) специальных пользовательских и системных настроек;
- когда другой регулятор ECL Comfort такого же типа (210, 296 или 310) должен быть настроен с использованием такого же приложения, но пользовательские / системные настройки отличаются от заводских настроек.

Как скопировать настройки на другой регулятор ECL Comfort:

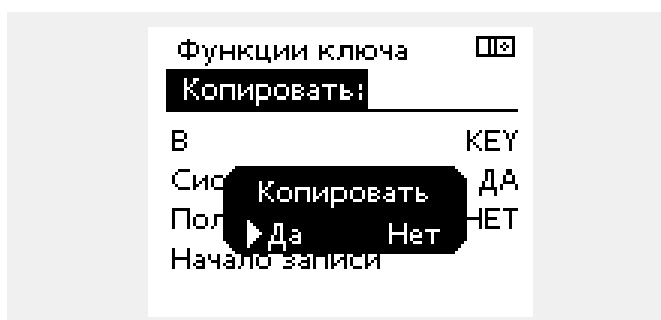
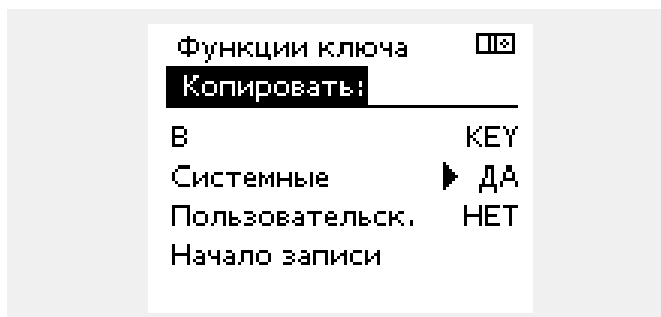
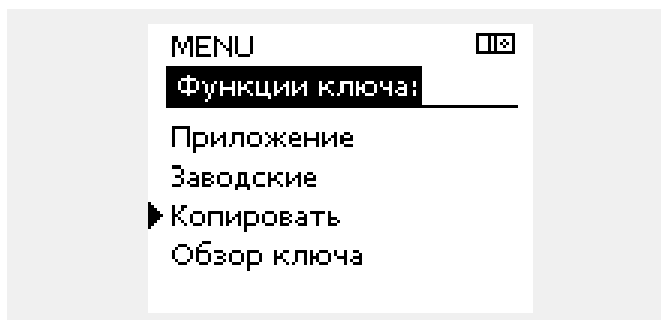
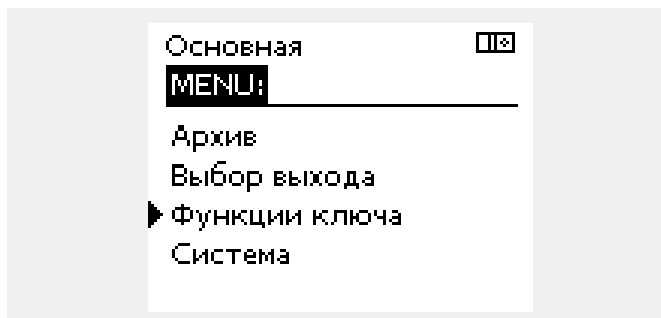
Действие:      Цель:      Примеры:

- |  |   |                  |
|--|---|------------------|
|  | Выберите «MENU»   | MENU             |
|  | Подтвердите   |                  |
|  | Выберите переключатель контуров в правом верхнем углу дисплея   |                  |
|  | Подтвердите   |                  |
|  | Выберите общие настройки регулятора   |                  |
|  | Подтвердите   |                  |
|  | Перейдите к «Функциям ключа»  |                  |
|  | Подтвердите   |                  |
|  | Выберите «Копировать»   |                  |
|  | Подтвердите   |                  |
|  | Выберите «К»  | *                |
|  | На дисплее отобразится «ECL» или «KEY» Выберите «ECL» или «KEY»   | «ECL» или «KEY». |
|  | Ещё раз нажмите на поворотную кнопку, чтобы выбрать направление копирования                                     |                  |
|  | Выберите «Системные настройки» или «Пользовательские настройки»   | **               |
|  | Ещё раз нажмите на поворотную кнопку, чтобы выбрать «Да» или «Нет» для «Копировать». Нажмите для подтверждения. | «ДА» или «НЕТ»   |
|  | Выберите «Начать копирование»   |                  |
|  | Ключ приложения регулятора обновляется с помощью специальных системных или пользовательских настроек.           |                  |

\* «ECL»: Данные будут скопированы из ключа приложения в регулятор ECL.

«КЛЮЧ» Данные будут скопированы из регулятора ECL в ключ приложения.

\*\* «НЕТ» Настройки из регулятора ECL не будут скопированы в ключ приложения или в регулятор ECL Comfort. Специальные настройки (отличающиеся от заводских настроек) будут скопированы в ключ приложения или в регулятор ECL Comfort. Если «ДА» выбрать нельзя, какие-либо специальные настройки для копирования отсутствуют.



## Язык

При загрузке приложения необходимо выбрать язык\*. Если выбран язык, отличный от английского, в контроллер ECL будут загружены выбранный язык **И** английский язык. Это упрощает обслуживание для англоговорящих специалистов, так как простым изменением фактически установленного языка на английский можно увидеть меню на английском языке.  
(Навигация: MENU > Общие настройки контроллера > Система > Язык)

Если загруженный язык не подходит, приложение должно быть удалено. Пользовательские и системные настройки могут быть сохранены в ключе программирования перед удалением. После новой загрузки приложения с предпочитаемым языком можно загрузить сохраненные пользовательские и системные настройки.

\*)  
(ECL Comfort 310, 24 В) Если выбор языка недоступен, значит, электропитание не переменного тока.

## 2.6.2 Ключ программирования ECL, копирование данных

### Общие принципы

Когда регулятор подсоединен и работает, можно проверить и отрегулировать все или некоторые основные настройки. Новые настройки могут храниться в ключе.

### Как обновить ключ приложения ECL после изменения настроек?

Все новые настройки могут храниться в ключе приложения ECL.

### Как сохранить заводские настройки в регуляторе из ключа приложения?

Прочтите пункт, касающийся ключа приложения, ситуация 1: Регулятор является новым в состоянии поставки с завода, ключ приложения ECL не установлен.

### Как сохранить пользовательские настройки из регулятора в ключ?

Прочтите пункт, касающийся ключа приложения, ситуация 3: Копия настроек регуляторов необходима для настройки другого регулятора.

В основном ключ приложения ECL должен всегда оставаться в регуляторе. Если ключ удаляется, невозможно изменить настройки.



Заводские настройки всегда можно восстановить.



Пометьте новые настройки в таблице «Общая информация о настройках».



Не удаляйте ключ приложения ECL во время копирования. Можно повредить данные в ключе приложения ECL!



Можно скопировать настройки из одного регулятора ECL Comfort в другой регулятор при условии, что оба регулятора одной и той же серии (210 или 310). Кроме того, когда в регулятор ECL Comfort был загружен ключ приложения как минимум версии 2.44, можно загрузить пользовательские настройки из ключей приложений как минимум версии 2.14.



«Обзор ключа» не предоставляет данные через ECA 30 / 31 о подтипах ключа приложения.



**Ключ вставлен/не вставлен, описание:**

Версии регулятора ECL Comfort 210 / 310 ниже 1.36:

- Выньте ключ приложения; в течение 20 минут настройки могут быть изменены.
- Подайте питание на регулятор **без** вставленного ключа приложения; в течение 20 минут настройки могут быть изменены.

Версии регулятора ECL Comfort 210 / 310 от 1.36 и выше:

- Выньте ключ приложения; в течение 20 минут настройки могут быть изменены.
- Подайте питание на регулятор **без** вставленного ключа приложения; настройки не могут быть изменены.

Версии регулятора ECL Comfort 296 от 1.58 и выше:

- Выньте ключ приложения; в течение 20 минут настройки могут быть изменены.
- Подайте питание на регулятор **без** вставленного ключа приложения; настройки не могут быть изменены.



## 2.7 Список проверочных операций

**Готов ли регулятор ECL Comfort к использованию?**

- Убедитесь в том, что к клеммам 9 и 10 подключен правильный источник питания (230 В или 24 В).
- Убедитесь в том, что подключено правильное фазовое соотношение:  
230 В: Фаза = клемма 9 и Нейтраль = клемма 10  
24 В: SP = клемма 9 и SN = клемма 10
- Убедитесь в том, что требуемые управляемые компоненты (привод, насос и пр.) подключены к правильным клеммам.
- Убедитесь в том, что все датчики / сигналы подключены к правильным клеммам («Электрические соединения»).
- Установите регулятор и включите питание.
- Если ключ приложения ECL вставлен (см. «Установка ключа приложения»).
- Включает ли регулятор ECL Comfort существующее приложение (см. «Установка ключа приложения»).
- Выбран ли правильный язык (см. «Язык» в «Общих настройках регулятора»).
- Правильно ли установлены время и дата (см. «Время & дата» в «Общих настройках регулятора»).
- Выбрано ли правильное приложение (см. «Определение типа системы»).
- Убедитесь в том, что установлены все настройки регулятора (см. «Обзор настроек»), или в том, что заводские настройки соответствуют вашим требованиям.
- Выберите работу с ручным управлением (см. «Ручное управление»). Убедитесь в том, что клапаны открываются и закрываются и необходимые управляемые компоненты (насос и пр.) включаются и выключаются при ручном управлении.
- Убедитесь в том, что температуры / сигналы, отображенные на дисплее, соответствуют фактическим подключенным компонентам.
- Завершив проверку работы с ручным управлением, выберите режим регулятора (по расписанию, КОМФОРТ, ЭКОНОМ или защита от замерзания).

## 2.8 Навигация, ключ программирования ECL A214 / A314

Навигация, A214, приложения A214.1, A214.2, A214.3, A214.4, A214.5 и A214.6

Основная MENU	Приложения A214									
	Но-мер ID	Функция	A214.1	A214.2	A214.3	A214.4	A214.5	A214.6		
Расписа-ние		Изменяемый								
Настройка	Температура подачи	11008	Требуемая балансовая температура	●	●	●	●	●	●	
		11178	Т макс.	●	●	●	●	●	●	
		11177	Т мин.	●	●	●	●	●	●	
		11009	Зона нечувств.				●	●		
	Огр. комнатной		11182	Макс. влияние	●		●		●	●
			11183	Мин. влияние	●		●		●	●
			11015	Время оптимиз.	●		●		●	●
	Т воздухов. огр.		11182	Макс. влияние		●		●		
			11183	Мин. влияние		●		●		
			11015	Время оптимиз.		●		●		
	Огр. обратного		11030	Ограничение	●	●	●	●	●	●
			11035	Макс. влияние	●	●	●	●	●	●
			11036	Мин. влияние	●	●	●	●	●	●
			11037	Время оптимиз.	●	●	●	●	●	●
	Огр. Т защ.		11108	Т замерз. огр.		●	●	●	●	●
			11105	Мин. влияние		●	●	●	●	●
			11107	Время оптимиз.		●	●	●	●	●
	Компенсация 1		11139	Фактич. Т комп.	●	●	●	●	●	●
			11060	Ограничение	●	●	●	●	●	●
			11062	Макс. влияние	●	●	●	●	●	●
			11063	Мин. влияние	●	●	●	●	●	●
			11061	Время оптимиз.	●	●	●	●	●	●
	Компенсация 2		11139	Фактич. Т комп.	●	●	●	●	●	●
			11064	Ограничение	●	●	●	●	●	●
			11066	Макс. влияние	●	●	●	●	●	●
			11067	Мин. влияние	●	●	●	●	●	●
			11065	Время оптимиз.	●	●	●	●	●	●
	Параметры упр. (1)		11174	Защита привода	●	●	●	●	●	●
		11184	Зона пропорц.	●	●	●	●	●	●	
		11185	Время интегрир.	●	●	●	●	●	●	
		11186	Время работы	●	●	●	●	●	●	
		11187	Нейтральн. зона	●	●	●	●	●	●	
		11189	Мин. импульс	●	●	●	●	●	●	

Основная MENU		Приложения A214							
		Но-мер ID	Функция	A214.1	A214.2	A214.3	A214.4	A214.5	A214.6
На-стройка	Параметры упр. 2	12174	Защита привода				●	●	
		12184	Зона пропорц.				●	●	
		12185	Время интегрир.				●	●	
		12186	Время работы				●	●	
		12187	Нейтральн. зона				●	●	
		12189	Мин. импульс				●	●	
Fan / acc. control		11088	Фнкц. вых. вент.	●	●	●	●	●	●
		11086	Задер. вкл. внт.	●	●	●	●	●	●
		11137	Функц. вентил.		●	●	●	●	●
		11089	Фнкц. вых. доп.	●	●	●	●	●	●
		11087	Задер. вык. акс.	●	●	●	●	●	●
		11091	Врем. рег. акс.	●	●	●	●	●	●
		11090	Произв. функц.	●	●	●	●	●	●
		11077	Т нар. вкл. P		●	●	●	●	●
		11027	Разн. комн. T			●			●
		11194	Разница стоп						●
Приложение		11010	ECA адрес	●		●		●	●
		11500	Передать T треб.	●	●	●	●	●	●
		11021	Полный останов	●	●	●	●	●	●
		11140	Выбор T комп.	●	●	●	●	●	●
		11093	T защиты		●		●		●
		10304	S4 фильтр		●		●		
		11082	Аккум. фильтр				●	●	
		11141	Внеш. вход	●	●	●	●	●	●
		11142	Тип режима	●	●	●	●	●	●

Навигация, A214, приложения A214.1, A214.2, A214.3, A214.4, A214.5 и A214.6 продолжение

Основная MENU		Приложения A214							
		Но- мер ID	Функция	A214.1	A214.2	A214.3	A214.4	A214.5	A214.6
<b>Празд- ники</b>			Изменяемый	●	●	●	●	●	●
<b>Авария</b>	Т замерз.	11676	Значение аварии	●	●	●	●	●	●
	Т замерз. огр.	11656	Значение аварии		●	●	●	●	●
	Т-стат замерз.	11616	Значение аварии		●	●	●	●	●
		11617	Задержка		●	●	●	●	●
	Пожар	11636	Значение аварии	●	●	●	●	●	●
		11637	Задержка	●	●	●	●	●	●
	Измерение Т	11147	Макс. разница		●	●	●	●	●
		11148	Мин. разница		●	●	●	●	●
		11149	Задержка		●	●	●	●	●
		11150	Т аварии мин.		●	●	●	●	●
Обзор аварий	Т замерз.			●	●	●	●	●	
	Т замерз. огр.				●	●	●	●	
	Т-стат замерз.				●	●	●	●	
	Пожар			●	●	●	●	●	
	Измерение Т				●	●	●	●	
	Датчик Т под.			●	●	●	●	●	
<b>Влияние Обзор</b>	Т под. треб.		Огранич. обратн.	●	●	●	●	●	
			Огранич. комн.	●		●		●	
			Т воздухов. огр.		●		●		
			Компенсация 1	●	●	●	●	●	
			Компенсация 2	●	●	●	●	●	
			Огр. Т защ.		●	●	●	●	
			Праздники	●	●	●	●	●	
			Внеш. перекл.	●	●	●	●	●	
			ECA перекл.	●		●		●	
			SCADA смещ.	●	●	●	●	●	

**Навигация, A214, приложения A214.1, A214.2, A214.3, A214.4, A214.5 и A214.6, общие настройки регулятора**

Основная MENU	Приложения A214, общие настройки регулятора							
	Но-мер ID	Функция	A214.1	A214.2	A214.3	A214.4	A214.5	A214.6
Время & дата		Изменяемый	●	●	●	●	●	●
Расписание		Изменяемый	●	●	●	●	●	●
Обзор входов		T нар.	●	●	●	●	●	●
		T компенсации	●	●	●	●	●	●
		T под.	●	●	●	●	●	●
		T комн.	●		●		●	●
		T воздуховода		●		●		
		T обратн.	●	●	●	●	●	●
		T замерз.	●	●	●	●	●	●
		T аккумуля.				●	●	
		T-стат замерз.		●	●	●	●	●
	Пожар	●	●	●	●	●	●	
Архив (датчики)	Архив сегодня	T нар.	●	●	●	●	●	●
	Архив вчера	T под. & треб.	●	●	●	●	●	●
	Архив за 2 дня	T воздуховода и треб.		●		●		
	Архив за 4 дня	Tкомн.&Треб.	●		●		●	●
		T обр. & огр.	●	●	●	●	●	●
		T компенсации	●	●	●	●	●	●
	T замерз.	●	●	●	●	●	●	
Выбор выхода		M1		●	●	●	●	●
		F1	●	●	●	●	●	●
		M2	●			●	●	
		P2	●	●	●	●	●	●
		X3	●	●	●	●	●	●
		A1	●	●	●	●	●	●

Навигация, A214, приложения A214.1, A214.2, A214.3, A214.4, A214.5 и A214.6, общие настройки регулятора, продолжение

Основная MENU		Приложения A214, общие настройки регулятора							
		Но- мер ID	Функция	A214.1	A214.2	A214.3	A214.4	A214.5	A214.6
Функции ключа	Новое прилож.		Удалить	●	●	●	●	●	●
	Приложение			●	●	●	●	●	●
	Заводские		Системные	●	●	●	●	●	●
			Пользовательск. К заводским	●	●	●	●	●	●
			Копировать	В	●	●	●	●	●
			Системные	●	●	●	●	●	●
Пользовательск.			●	●	●	●	●	●	
Начало записи			●	●	●	●	●	●	
Обзор ключа			●	●	●	●	●	●	
Система	Версия ECL		Кодовый N	●	●	●	●	●	●
			Прибор	●	●	●	●	●	●
			Программа	●	●	●	●	●	●
			N сборки	●	●	●	●	●	●
			Серийный N	●	●	●	●	●	●
			Дата	●	●	●	●	●	●
	Расширение			●	●	●	●	●	●
	Ethernet			●	●	●	●	●	●
	Server config			●	●	●	●	●	●
	M-bus конфиг.			●	●	●	●	●	●
	Тепловчислитель			●	●	●	●	●	●
	Необработанные			●	●	●	●	●	●
	Авария		Т датчик деф.	●	●	●	●	●	●
	Дисплей		60058 Подсветка	●	●	●	●	●	●
			60059 Контрастность	●	●	●	●	●	●
	Коммуникации		2048 ECL 485 адр.	●	●	●	●	●	●
38 Modbus Адрес			●	●	●	●	●	●	
39 Скорость			●	●	●	●	●	●	
2150 Сервис. pin			●	●	●	●	●	●	
2151 Внesh. сброс			●	●	●	●	●	●	
Язык		2050 Язык	●	●	●	●	●	●	

Навигация, A314, приложения A314.1, 314.2 и A314.3

Основная MENU		Приложение A314				
		Но- мер ID	Функция	A314.1	A314.2	A314.3
<b>Расписание</b>		Изменяемый				
<b>Настройка</b>	Температура подачи	11008	Требуемая балансовая температура	●	●	●
		11178	Т макс.	●	●	●
		11177	Т мин.	●	●	●
		11009	Зона нечувств.	●	●	
	Огр. комнатной	11182	Макс. влияние		●	●
		11183	Мин. влияние		●	●
		11015	Время оптимиз.		●	●
	Т воздухов. огр.	11182	Макс. влияние	●		
		11183	Мин. влияние	●		
		11015	Время оптимиз.	●		
	Огр. обратного	11030	Ограничение	●	●	●
		11035	Макс. влияние	●	●	●
		11036	Мин. влияние	●	●	●
		11037	Время оптимиз.	●	●	●
	Огр. Т защ.	11108	Т замерз. огр.	●	●	●
		11105	Мин. влияние	●	●	●
		11107	Время оптимиз.	●	●	●
	Компенсация 1	11139	Фактич. Т комп.	●	●	●
		11060	Ограничение	●	●	●
		11062	Макс. влияние	●	●	●
		11063	Мин. влияние	●	●	●
		11061	Время оптимиз.	●	●	●
	Компенсация 2	11139	Фактич. Т комп.	●	●	●
		11064	Ограничение	●	●	●
11066		Макс. влияние	●	●	●	
11067		Мин. влияние	●	●	●	
11065		Время оптимиз.	●	●	●	
Параметры упр. (1)	11174	Защита привода	●	●	●	
	11184	Зона пропорц.	●	●	●	
	11185	Время интегрир.	●	●	●	
	11186	Время работы	●	●	●	
	11187	Нейтральн. зона	●	●	●	
	11189	Мин. импульс	●	●	●	

Навигация, A314, приложения A314.1, A314.2 и A314.3 продолжение

Основная MENU		Приложения A314				
		Но- мер ID	Функция	A314.1	A314.2	A314.3
Настройка	Параметры упр. 2	12174	Защита привода	●	●	
		12184	Зона пропорц.	●	●	
		12185	Время интегрир.	●	●	
		12187	Нейтральн. зона	●	●	
		12165	V вых макс.	●	●	
		12167	V вых мин.	●	●	
		12171	Реверс выхода	●	●	
	Fan / acc. control	11098	Ветер			●
		11081	Фильтр ветра			●
		11104	Упр. напряж.			●
		11088	Фнкц. вых. вент.	●	●	●
		11086	Задер. вкл. внт.	●	●	●
		11137	Функц. вентил.	●	●	●
		11089	Фнкц. вых. доп.	●	●	●
		11087	Задер. вык. акс.	●	●	●
		11091	Врем. рег. акс.	●	●	●
		11090	Произв. функц.	●	●	●
		11077	Т нар. вкл. P	●	●	●
	11027	Разн. комн. T			●	
	Приложение	11010	ECA адрес		●	●
		11500	Передать T треб.	●	●	●
		11021	Полный останов	●	●	●
		11140	Выбор T комп.	●	●	●
		11093	T защиты	●		
		10304	S4 фильтр	●		
		11082	Аккум. фильтр	●	●	
		11141	Внеш. вход	●	●	●
11142		Тип режима	●	●	●	



Навигация, A314, применения A314.1, A314.2 и A314.3 продолжение

Начало МЕНЮ	Применения A314					
	Номер ID	Функция	A314.1	A314.2	A314.3	
<b>Праздник</b>		Изменяемый	●	●	●	
<b>Авария</b>	Т замерзания	11676	Аварийное значение	●	●	●
	Предельная Т замерз.	11656	Аварийное значение	●	●	●
	Термостат замерзания	11616	Аварийное значение	●	●	●
		11617	Отключение аварийного сигнала	●	●	●
	Пожаробезопасность	11636	Аварийное значение	●	●	●
		11637	Отключение аварийного сигнала	●	●	●
	Темп. монитор	11147	Верх. разница	●	●	●
		11148	Нижн. разница	●	●	●
11149		Пауза	●	●	●	
11150		Миним. Т	●	●	●	
Обзор аварий		Т замерзания	●	●	●	
		Ограничение Т замерз.	●	●	●	
		Термостат замерзания	●	●	●	
		Пожаробезопасность	●	●	●	
		Темп. монитор	●	●	●	
		Датчик Т теплонос.	●	●	●	
<b>Обзор влияния</b>	Т под. треб.	Огранич. обратн.	●	●	●	
		Ограничение комнатной		●	●	
		Ограничение Т воздуховода	●			
		Компенсация 1	●	●	●	
		Компенсация 2	●	●	●	
		Предельная безоп. Т	●	●	●	
		Праздник	●	●	●	
		Внеш управление	●	●	●	
		Управление ECA		●	●	
		Разница SCADA	●	●	●	

Навигация, A314, приложения A314.1, A314.2 и A314.3, общие настройки регулятора

Основная MENU	Приложения A314, общие настройки регулятора				
	Номер ID	Функция	A314.1	A314.2	A314.3
Время & дата		Изменяемый	●	●	●
Расписание		Изменяемый	●	●	●
Обзор входов		T нар.	●	●	●
		T компенсации	●	●	●
		T под.	●	●	●
		T комн.		●	●
		T воздуховода	●		
		T обратн.	●	●	●
		T замерз.	●	●	●
		T аккумуля.	●	●	
		T-стат замерз.	●	●	●
		Пожар	●	●	●
Архив (датчики)	Архив сегодня	T нар.	●	●	●
	Архив вчера	T под. & треб.	●	●	●
	Архив за 2 дня	T воздуховода и треб.	●		
	Архив за 4 дня	Tкомн.&Треб.		●	●
		T обр. & огр.	●	●	●
		T компенсации	●	●	●
		T замерз.	●	●	●
		Скорость ветра			●
Выбор выхода		M1	●	●	●
		F1	●	●	●
		V1			●
		M2	●	●	
		P2	●	●	●
		X3	●	●	●
		A1	●	●	●

**Навигация, A314, приложения A314.1, A314.2 и A314.3, общие настройки регулятора, продолжение**

Основная MENU	Приложения A314, общие настройки регулятора					
	Номер ID	Функция	A314.1	A314.2	A314.3	
<b>Функции ключа</b>	Новое прилож.	Удалить	●	●	●	
	Приложение		●	●	●	
	Заводские	Системные		●	●	●
		Пользовательск.		●	●	●
		К заводским		●	●	●
	Копировать	В		●	●	●
		Системные		●	●	●
Пользовательск.			●	●	●	
Обзор ключа	Начало записи		●	●	●	
<b>Система</b>	Версия ECL	Кодовый N	●	●	●	
		Прибор	●	●	●	
		Программа	●	●	●	
		N сборки	●	●	●	
		Серийный N	●	●	●	
		Дата	●	●	●	
	Расширение		●	●	●	
	Ethernet		●	●	●	
	Server config		●	●	●	
	M-bus конфиг.		●	●	●	
	Тепловчислитель		●	●	●	
	Необработанные		●	●	●	
	Авария	Т датчик деф.	●	●	●	
	Дисплей	60058 Подсветка		●	●	●
		60059 Контрастность		●	●	●
	Коммуникации	2048 ECL 485 адр.		●	●	●
		38 Modbus Адрес		●	●	●
39 Скорость			●	●	●	
2150 Сервис. pin			●	●	●	
2151 Внеш. сброс			●	●	●	
Язык	2050 Язык		●	●	●	

Навигация, A314, приложения A314.4, A314.5, A314.6, A314.7 и A314.9, контур 1

Основная MENU		Приложения 314						
		Но- мер ID	Функция	A314.4	A314.5	A314.6	A314.7	A314.9
Расписание		Изменяемый						
Настройка	Вход. темп.	11018	Т треб. комф.	●	●	●	●	●
		11019	Т треб. пониж.	●	●	●	●	●
		11178	Т макс.	●	●	●	●	●
		11177	Т мин.	●	●	●	●	●
		11009	Зона нечувств.			●	●	
	Огр. комнатной	11182	Макс. влияние	●	●	●	●	●
		11183	Мин. влияние	●	●	●	●	●
		11015	Время оптимиз.	●	●	●	●	●
	Огр. обратного	11030	Ограничение	●	●	●	●	●
		11035	Макс. влияние	●	●	●	●	●
		11036	Мин. влияние	●	●	●	●	●
		11037	Время оптимиз.	●	●	●	●	●
	Огр. Т защ.	11108	Т замерз. огр.	●	●	●	●	●
		11105	Мин. влияние	●	●	●	●	●
		11107	Время оптимиз.	●	●	●	●	●
	Компенсация 1	11139	Фактич. Т комп.	●	●	●	●	●
		11060	Ограничение	●	●	●	●	●
		11062	Макс. влияние	●	●	●	●	●
		11063	Мин. влияние	●	●	●	●	●
		11061	Время оптимиз.	●	●	●	●	●
Компенсация 2	11139	Фактич. Т комп.	●	●	●	●	●	
	11064	Ограничение	●	●	●	●	●	
	11066	Макс. влияние	●	●	●	●	●	
	11067	Мин. влияние	●	●	●	●	●	
	11065	Время оптимиз.	●	●	●	●	●	
Параметры упр. (1)	11174	Защита привода	●	●	●	●	●	
	11184	Зона пропорц.	●	●	●	●	●	
	11185	Время интегрир.	●	●	●	●	●	
	11186	Время работы	●	●	●	●	●	
	11187	Нейтральн. зона	●	●	●	●	●	
	11189	Мин. импульс	●	●	●	●	●	

Основная MENU		Приложения A314						
		Но- мер ID	Функция	A314.4	A314.5	A314.6	A314.7	A314.9
Настройка	Параметры упр. 2	12368	1. ступень					●
		12369	2. ступень					●
		12184	Зона пропорц.	●	●	●	●	●
		12185	Время интегрир.	●	●	●	●	●
		12187	Нейтральн. зона	●	●	●	●	●
		12165	V вых макс.	●	●	●	●	●
		12167	V вых мин.	●	●	●	●	●
Fan / acc. control		11088	Фнкц. вых. вент.	●	●	●	●	●
		11086	Задер. вкл. внт.	●	●	●	●	●
		11137	Функц. вентил.	●	●	●	●	●
		11089	Фнкц. вых. доп.	●	●	●	●	●
		11087	Задер. вык. акс.	●	●	●	●	●
		11091	Врем. рег. акс.	●	●	●	●	●
Приложение		11010	ЕСА адрес	●	●	●	●	●
		11021	Полный останов	●	●	●	●	●
		11093	T защиты	●	●	●	●	●
		11140	Выбор T комп.	●	●	●	●	●
		11368	1. ступень	●	●	●	●	
		11369	2. ступень	●	●	●	●	
		11179	Откл. отопл.	●	●			
		11082	Аккум. фильтр			●	●	
		11141	Внеш. вход	●	●	●	●	●
		11142	Тип режима	●	●	●	●	●

Навигация, A314, приложения A314.4, A314.5, A314.6, A314.7 и A314.9, контур 1, продолжение

Основная MENU	Приложения A314						
	Но- мер ID	Функция	A314.4	A314.5	A314.6	A314.7	A314.9
Праздники		Изменяемый	●	●	●	●	●
Авария	T замерз.	11676 Значение аварии	●	●	●	●	●
	T замерз. огр.	11656 Значение аварии	●	●	●	●	●
	T-стат замерз.	11616 Значение аварии	●	●	●	●	●
		11617 Задержка	●	●	●	●	●
	Пожар	11636 Значение аварии	●	●	●	●	●
		11637 Задержка	●	●	●	●	●
	Цифровой S9	10656 Значение аварии	●	●	●	●	●
		10657 Задержка	●	●	●	●	●
		12390 Сброс аварии	●	●	●	●	●
	Цифровой S10	10696 Значение аварии	●	●	●	●	●
		10697 Задержка	●	●	●	●	●
	Вх. давление	13614 Авария макс.	●	●	●	●	●
		13615 Авария мин.	●	●	●	●	●
		13617 Задержка	●	●	●	●	●
		13390 Сброс аварии	●		●		
	Вых. давление	14614 Авария макс.	●		●		
		14615 Авария мин.	●		●		
		14617 Задержка	●		●		
		14390 Сброс аварии	●		●		
	Качество воздуха	13614 Авария макс.		●		●	●
13615 Авария мин.			●		●	●	
13617 Задержка			●		●	●	
Измерение T	11147 Макс. разница	●	●	●	●	●	
	11148 Мин. разница	●	●	●	●	●	
	11149 Задержка	●	●	●	●	●	
	11150 T аварии мин.	●	●	●	●	●	
Рекуперация тепла	12615 Авария мин.	●	●	●	●		
	12617 Задержка	●	●	●	●		

Основная MENU		Приложения A314					
		Но- мер ID	Функция	A314.4	A314.5	A314.6	A314.7
Обзор аварий	Т замерз.	•	•	•	•	•	•
	Т замерз. огр.	•	•	•	•	•	•
	Т-стат замерз.	•	•	•	•	•	•
	Пожар	•	•	•	•	•	•
	Измерение Т	•	•	•	•	•	•
	Т датчик, вход	•	•	•	•	•	•
	Цифровой S9	•	•	•	•	•	•
	Цифровой S10	•	•	•	•	•	•
	Качество воздуха		•			•	•
	Вх. давление	•			•		
	Вых. давление	•			•		
	Рекуперация тепла	•	•	•	•	•	
	Т датчик деф.	•	•	•	•	•	•
Влияние Обзор	Вход Т треб.	Огранич. обратн.	•	•	•	•	•
		Огранич. комн.	•	•	•	•	•
		Компенсация 1	•	•	•	•	•
		Компенсация 2	•	•	•	•	•
		Огр. Т защ.	•	•	•	•	•
		Праздники	•	•	•	•	•
		Внеш. перекл.	•	•	•	•	•
		SCADA смещ.	•	•	•	•	•

Навигация, A314, приложения A314.4, A314.5, A314.6, A314.7 и A314.9, контур 2

Основная MENU		Приложения A314						
		Но- мер ID	Функция	A314.4	A314.5	A314.6	A314.7	A314.9
Настройка	Парам. упр., вход.	13600	Давление	●		●		
		13113	Фильтр ветра	●		●		
		13406	X1	●		●		
		13407	X2	●		●		
		12321	Треб. давлен.	●		●		
		11168	Макс. давление	●		●		
		11169	Мин. давление	●		●		
		13184	Зона пропорц.	●		●		
		13185	Время интегрир.	●		●		
		13187	Нейтральн. зона	●		●		
		13165	V вых макс.	●		●		
		13167	V вых мин.	●		●		
		13357	Скорость вентилятора, сниж.	●				
			Парам. упр., вых.	13600	Давление	●		●
14113	Фильтр ветра			●		●		
14406	X1			●		●		
14407	X2			●		●		
12321	Треб. давлен.			●		●		
12168	Макс. давление			●		●		
12169	Мин. давление			●		●		
14184	Зона пропорц.			●		●		
14185	Время интегрир.			●		●		
14187	Нейтральн. зона			●		●		
14165	V вых макс.			●		●		
12167	V вых мин.	●		●				



Навигация, A314, приложения A314.4, A314.5, A314.6, A314.7 и A314.9, контур 2, продолжение

Основная MENU		Приложения A314						
		Но- мер ID	Функция	A314.4	A314.5	A314.6	A314.7	A314.9
Настройка	Параметры упр., вентилятор	13339	Качество воздуха		●		●	●
		13113	Фильтр ветра		●		●	●
		13406	X1		●		●	●
		13407	X2		●		●	●
		13111	Ограничение		●		●	●
		13184	Зона пропорц.		●		●	●
		13185	Время интегрир.		●		●	●
		13187	Нейтральн. зона		●		●	●
		13165	V вых макс.		●		●	●
		13167	V вых мин.		●		●	●
		13357	Скорость вентилятора, сниж.		●			●
		13356	Выход. вентилятор, смещение		●		●	●
		Пар. упр., охл.		15184	Зона пропорц.			●
15185	Время интегрир.					●	●	
15186	Время работы					●	●	
15187	Нейтральн. зона					●	●	
15189	Мин. импульс					●	●	
Приложение		11038	Стоп при T нар.	●	●	●	●	●
		11194	Разница стоп	●	●	●	●	●
		11077	T нар. вкл. P	●	●	●	●	●

Навигация, A314, приложения A314.4, A314.5, A314.6, A314.7 и A314.9, общие настройки регулятора

Основная MENU	Приложения A314, общие настройки регулятора						
	Номер ID	Функция	A314.4	A314.5	A314.6	A314.7	A314.9
Время & дата		Изменяемый	●	●	●	●	●
Расписание		Изменяемый	●	●	●	●	●
Обзор входов		Т нар.	●	●	●	●	●
		Акк. Т нар.	●	●			
		Т аккумуля.			●	●	●
		Т компенсации	●	●	●	●	●
		Вход Т	●	●	●	●	●
		Т комн.	●	●	●	●	●
		Т обратн.	●	●	●	●	●
		Т замерз.	●	●	●	●	●
		Т вход	●	●	●	●	
		Т выход	●	●	●	●	
		Т-стат замерз.	●	●	●	●	●
		Пожар	●	●	●	●	●
		Цифровой S9	●	●	●	●	●
		Цифровой S10	●	●	●	●	●
		Вх. давление	●		●		
	Вых. давление	●		●			
	Качество воздуха		●		●	●	
Архив (датчики)	Архив сегодня	Т нар.	●	●	●	●	●
	Архив вчера	ВходТ & треб	●	●	●	●	●
	Архив за 2 дня	Ткомн.&Треб.	●	●	●	●	●
	Архив за 4 дня	Т обр. & огр.	●	●	●	●	●
		Т компенсации	●	●	●	●	●
		Т замерз.	●	●	●	●	●
		Давлен.вх.& треб.	●		●		
		Давлен.вых & треб.	●		●		
	Качест.возд&огр.		●		●	●	
Выбор выхода		M1	●	●	●	●	●
		F1	●	●	●	●	●
		M2	●	●	●	●	●
		P2		●		●	●
		X3		●			●
		A1		●			●
		V2	●	●	●	●	●
		V3		●			●
		X4		●			●
		P7	●	●	●	●	
		P8	●	●			●
		M3			●	●	

Навигация, A314, приложения A314.4, A314.5, A314.6, A314.7 и A314.9, общие настройки регулятора, продолжение

Основная MENU		Приложения A314, общие настройки регулятора						
		Номер ID	Функция	A314.4	A314.5	A314.6	A314.7	A314.9
Функции ключа	Новое прилож.		Удалить	●	●	●	●	●
	Приложение			●	●	●	●	●
	Заводские		Системные	●	●	●	●	●
			Пользовательск.	●	●	●	●	●
			К заводским	●	●	●	●	●
	Копировать		В	●	●	●	●	●
		Системные	●	●	●	●	●	
		Пользовательск.	●	●	●	●	●	
		Начало записи	●	●	●	●	●	
Обзор ключа			●	●	●	●	●	
Система	Версия ECL		Кодовый N	●	●	●	●	●
			Прибор	●	●	●	●	●
			Программа	●	●	●	●	●
			N сборки	●	●	●	●	●
			Серийный N	●	●	●	●	●
			Дата	●	●	●	●	●
	Расширение			●	●	●	●	●
	Ethernet			●	●	●	●	●
	Server config			●	●	●	●	●
	M-bus конфиг.			●	●	●	●	●
	Тепловчислитель			●	●	●	●	●
	Необработанные			●	●	●	●	●
	Авария		Т датчик деф.	●	●	●	●	●
	Дисплей	60058	Подсветка	●	●	●	●	●
		60059	Контрастность	●	●	●	●	●
	Коммуникации	2048	ECL 485 адр.	●	●	●	●	●
		38	Modbus Адрес	●	●	●	●	●
39		Скорость	●	●	●	●	●	
2150		Сервис. pin	●	●	●	●	●	
2151		Внеш. сброс	●	●	●	●	●	
Язык	2050	Язык	●	●	●	●	●	

### 3.0 Ежедневное использование

#### 3.1 Переход по меню

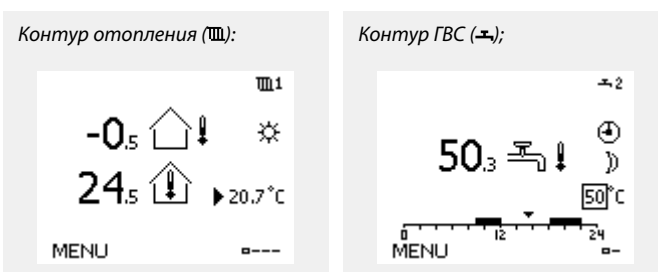
Перемещение по дисплею регулятора осуществляется путем вращения поворотной кнопки влево или вправо до требуемого положения (⊙).

Поворотная кнопка имеет встроенный ускоритель операций. Чем быстрее вы вращаете поворотную кнопку, тем быстрее она достигает предельных значений любого широкого диапазона настроек.

Индикатор положения в дисплее (▶) всегда отображает положение курсора.

Нажмите поворотную кнопку, чтобы подтвердить свой выбор (⊙).

Примеры экранов дисплея приведены из двухконтурной системы: Один контур отопления (♣) и один контур горячего водоснабжения (±). Примеры могут отличаться от вашей системы.



Некоторые основные настройки, применимые ко всему регулятору, находятся в отдельной части регулятора.

Переход к «Общим настройкам регулятора»:

Действие:	Цель:	Примеры:
	Выберите «МЕНЮ» в любом контуре	MENU
	Подтвердите	
	Выберите переключатель контуров в правом верхнем углу дисплея.	
	Подтвердите	
	Выберите «Общие настройки регулятора»	
	Подтвердите	



### **3.2 Чтение дисплея регулятора**

В данном разделе дано общее описание функции для ECL Comfort серии 210 / 296 / 310. Представленные данные являются типичными и не зависят от варианта применения. Они могут отличаться от данных в вашем случае.

#### **Выбор избранного вида**

Избранным видом является тот, который пользователь выбрал как вид по умолчанию. Избранный вид отображает информацию по температурам или агрегатам, за которыми пользователь желает вести наблюдение.

Если диск не вращался в течение 20 минут, регулятор автоматически переходит на вид, выбранный по умолчанию.



Для смены видов: Поворачивайте диск пока не дойдете до выбора вида (---) в нижней правой части экрана. Нажмите на диск и поверните для выбора избранного вида. Еще раз нажмите на диск.

## Контур отопления III

Обзорный дисплей 1 выводит следующие данные: текущая температура наружного воздуха, режим регулятора, текущая комнатная температура, требуемая комнатная температура.

Обзорный дисплей 2 выводит следующие данные: текущая температура наружного воздуха, тенденция изменения температуры наружного воздуха, режим регулятора, макс. и мин. температура наружного воздуха с полуночи, а также требуемая комнатная температура.

Обзорный дисплей 3 выводит следующие данные: дата, текущая температура наружного воздуха, режим регулятора, время, требуемая комнатная температура, а также отображается график комфортной температуры на текущий день.

Обзорный дисплей 4 выводит следующие данные: состояние контролируемых компонентов, текущая температура подачи, (требуемая температура подачи), режим регулятора, температура в обратном трубопроводе (значение ограничения), влияние на требуемую температуру подачи.

Значение над символом V2 в диапазоне 0–100 % соответствует аналоговому сигналу (0–10 В).

### Примечание.

Должно присутствовать значение фактической температуры подачи, в противном случае регулирующий клапан контура закроется.

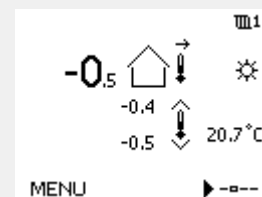
В зависимости от выбранного обзорного дисплея для контура отопления выводятся следующие данные:

- фактическая температура наружного воздуха (-0,5);
- режим регулятора (☼);
- текущая комнатная температура (24,5);
- требуемая комнатная температура (20,7 °C);
- тренд изменения температуры наружного воздуха (↗ → ↘);
- мин. и макс. температура наружного воздуха с полуночи (↕);
- дата (23.02.2010);
- время (7:43);
- расписание на текущие сутки (0 — 12 — 24);
- состояние управляемых компонентов (M2, P2);
- текущая температура подачи (49 °C), (требуемая температура подачи (31));
- температура в обратном трубопроводе (24 °C) (предельная температура (50)).

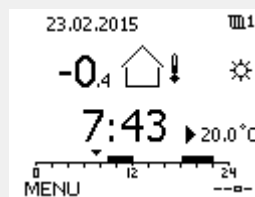
Обзорный дисплей 1:



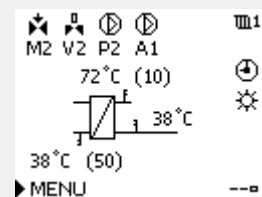
Обзорный дисплей 2:



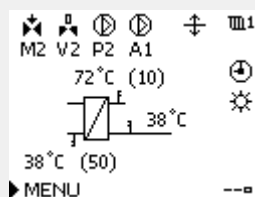
Обзорный дисплей 3:



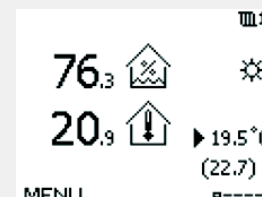
Обзорный дисплей 4:



Пример обзорного дисплея с индикатором влияния:



Пример, основной дисплей 1 в A230.3, на котором указывается минимально необходимая температура в помещении (22,7):



Необходимо обязательно установить требуемую комнатную температуру, даже если датчик комнатной температуры или устройство дистанционного управления не подсоединен.



Если вместо температуры отображается  
 "-.-" соответствующий датчик не подсоединен.  
 "-.-.-" короткое замыкание соединения датчика.

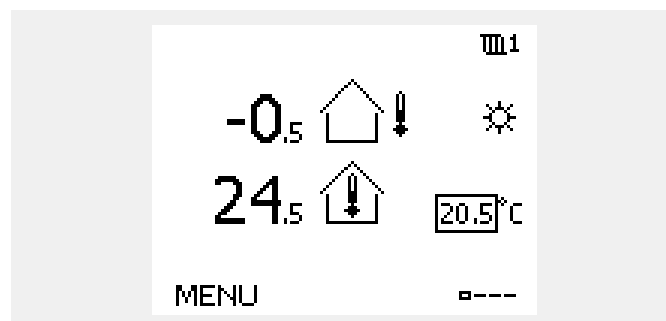
## Установка требуемой температуры

В зависимости от выбранного контура и режима работы, можно ввести все настройки по дням прямо на дисплеях состояния (обозначения символов см. на след.стр.).

## Установка требуемой комнатной температуры

Задать требуемую комнатную температуру можно прямо на обзорном дисплее контура отопления.

Действие:	Цель:	Примеры:
	Требуемая комнатная температура	20.5
	Подтвердите	
	Установите требуемую температуру воздуха в помещении	21.0
	Подтвердите	



На обзорном дисплее отображается температура наружного воздуха, текущая и требуемая комнатная температура.

На примере дисплея изображен режим комфорта. Для изменения требуемой комнатной температуры в режиме экономии, выберите переключатель режимов и установите режим экономии.



Необходимо обязательно установить требуемую комнатную температуру, даже если датчик комнатной температуры или устройство дистанционного управления не подсоединен.

## Настройка заданной комнатной температуры, ECA 30

Заданная комнатная температура может быть настроена такой же, что и в регуляторе. Тем не менее, на дисплее могут быть представлены другие символы (см. «Что означают данные символы?»).



С помощью ECA 30 Вы можете временно переключить заданную комнатную температуру, установленную в регуляторе, с помощью функций переключения:

### 3.3 Общий обзор: что означают данные символы?

Символ	Описание	
	Т нар.	Температура
	Относительная влажность в помещении	
	Комнатная температура	
	Температура ГВС	
	Индикатор положения	
	Режим работы по расписанию	Режим
	Режим комфорта	
	Режим энергосбережения	
	Режим защиты от замерзания	
	Ручной режим	
	Режим ожидания	
	Режим охлаждения	
	Активный выбор выхода	
	Оптимизированное время начала или окончания	
	Отопление	Контур
	Охлаждение	
	ГВС	
	Общие настройки регулятора	
	Насос включен	Управляемый компонент
	Насос выключен	
	Вентилятор включен	
	Вентилятор выключен	
	Привод открывается	
	Привод закрывается	
	Привод, аналоговый сигнал управления	
	Скорость насоса/вентилятора	
	Заслонка ВКЛ	
	Заслонка ВЫКЛ	

Символ	Описание
	Сигнализация
	Сообщение
	Событие
	Мониторинг подключения датчика температуры
	Переключатель дисплеев
	Макс. и мин. значения
	Изменение температуры наружного воздуха
	Датчик скорости ветра
	Датчик не подключен или не используется
	Короткое замыкание в цепи датчика
	Закрепленный день комфорта (праздники)
	Активное воздействие
	Включено отопление (+) Включено охлаждение (-)
	Число теплообменников

#### Дополнительные символы, ECA 30/31:

Символ	Описание
	Блок дистанционного управления ECA
	Адрес подключения (ведущее устройство: 15, ведомые устройства: 1-9)
	Выходной
	Праздники
	Отдых (расширенный период комфорта)
	Пониженная мощность (расширенный период экономии)

В ECA 30/31 отображаются только те символы, которые соответствуют приложению в регуляторе.



## 3.4 Контроль температур и компонентов системы

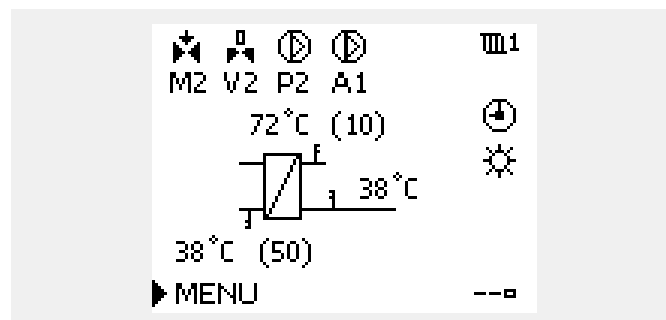
В данном разделе дано общее описание функции для ECL Comfort серии 210 / 296 / 310. Представленные данные являются типичными и не зависят от варианта применения. Они могут отличаться от данных в вашем случае.

### Контур отопления

Дисплей обзора контура отопления обеспечивает быстрое отображение текущих и заданных температур, а также текущего состояния компонентов системы.

Пример дисплея:

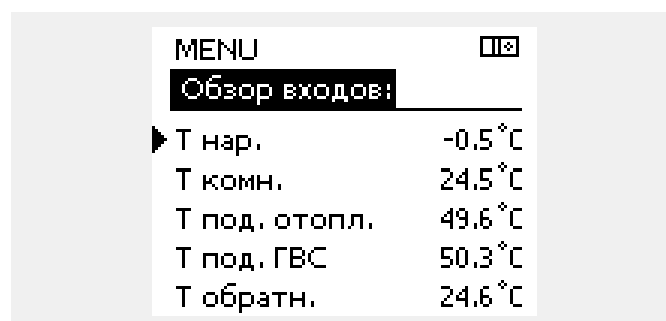
49 °C	Температура подачи
(31)	Заданная температура подачи
24 °C	Температура обратки
(50)	Ограничение температуры обратки



### Обзор входов

Другим способом получения быстрого обзора измеряемых температур является «Обзор входов», который виден в общих настройках регулятора (информацию о том, как войти в общие настройки регулятора, см. в разделе «Введение в общие настройки регулятора».)

Поскольку данный обзор (см. пример дисплея) указывает только измеренные текущие температуры, то он только для чтения.



### 3.5 Обзор влияния

В данном разделе дано общее описание функции для ECL Comfort серии 210 / 296 / 310. Представленные данные являются типичными и не зависят от варианта применения. Они могут отличаться от данных в вашем случае.

В меню дан обзор влияний на расчет требуемой температуры подачи. Она отличается в разных вариантах применения, параметры которых перечислены. Она пригодится также в случае обслуживания для объяснения непредвиденных ситуаций или температур.

Если один или несколько параметров оказывают влияние (корректируют) на заданную температуру подачи, такое влияние показывается маленькой стрелкой, направленной вниз, вверх или двойной стрелкой:

Стрелка вниз:

Данный параметр уменьшает заданную температуру подачи.

Стрелка вверх:

Данный параметр увеличивает заданную температуру подачи.

Двойная стрелка:

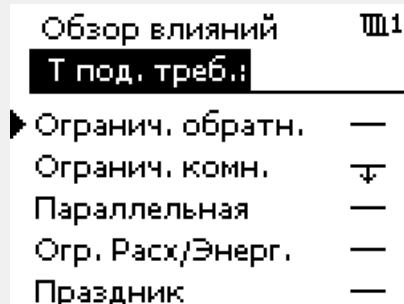
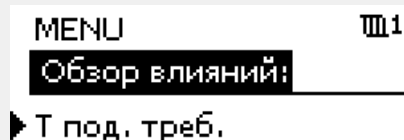
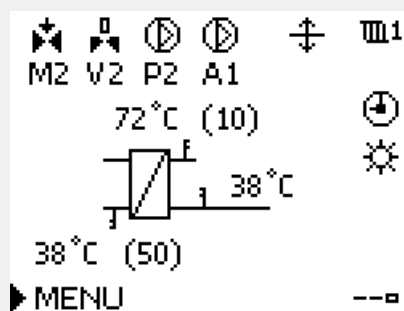
Данный параметр осуществляет перенастройку (например, праздничные дни).

Прямая линия:

Активное влияние отсутствует.

В примере стрелка направлена вниз рядом с параметром "Огр. комнатной". Это значит, что текущая температура воздуха в помещении выше заданной температуры воздуха в помещении, что, в свою очередь, приводит к уменьшению заданной температуры подачи теплоносителя.

Пример дисплея обзора с индикатором влияния:



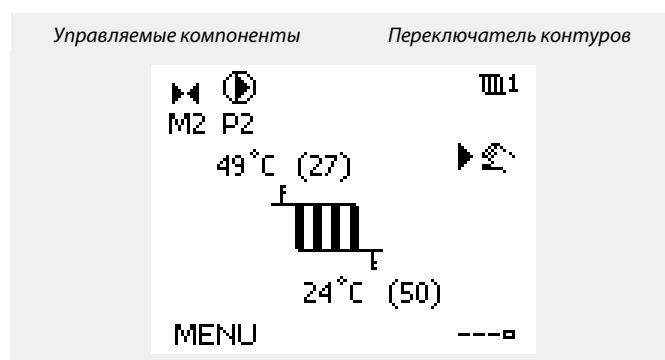
## 3.6 Ручное управление

В данном разделе дано общее описание функции для ECL Comfort серии 210 / 296 / 310. Представленные данные являются типичными и не зависят от варианта применения. Они могут отличаться от данных в вашем случае.

Возможно ручное управление установленными компонентами.

Ручное управление может быть выбрано только в избранных дисплеях, где видны символы управляемых компонентов (клапан, насос и т. д.).

Действие:	Цель:	Примеры:
	Выберите переключатель режимов	
	Подтвердите	
	Выберите режим ручного управления	
	Подтвердите	
	Выберите насос	
	Подтвердите	
	Включите насос	
	Выключите насос	
	Подтвердите режим насоса	
	Выберите регулирующий клапан с электроприводом	
	Подтвердите	
	Откройте клапан	
	Остановите открытие клапана	
	Закройте клапан	
	Остановите закрытие клапана	
	Подтвердите режим клапана	



При ручном управлении:

- Все функции управления выключены
- Выбор выхода невозможен
- Защита от замерзания выключена

Если для одного контура выбрано ручное управление, то оно автоматически выбирается для всех контуров!

Для того чтобы выйти из ручного управления, используйте переключатель режимов для выбора желаемого режима. Нажмите на диск.

Ручное управление обычно используется при вводе установки в эксплуатацию. Управляемые компоненты, клапан, насос и т. д. могут регулироваться для обеспечения надлежащего функционирования.

**Ручное управление приводом, управляемым сигналами 0 – 10 В:**  
Символ привода имеет значение (в %), которое можно изменить. Значение в % соответствует напряжению в диапазоне 0 – 10 В.



**Ручное управление скоростью вращения вентилятора,  
управляемого сигналами 0 – 10 В:**

Символы V1 и V2 имеют значение (в %), которое может быть изменено. Значение в % соответствует напряжению в диапазоне 0 – 10 В.

### **3.7 Расписание**

#### **3.7.1 Установите свой график**

В данном разделе дано общее описание графика для ECL Comfort серии 210 / 296 / 310. Представленные данные являются типичными и не зависят от варианта применения. Они могут отличаться от данных в вашем случае. В некоторых применениях может быть больше одного графика. Дополнительные графики находятся в общих настройках регулятора.

График состоит из 7-дневной недели:

- П = Понедельник
- В = Вторник
- С = Среда
- Ч = Четверг
- П = Пятница
- С = Суббота
- В = Воскресенье

График показывает время начала и окончания комфортного периода (контур отопления и контур ГВС) для каждого дня недели.

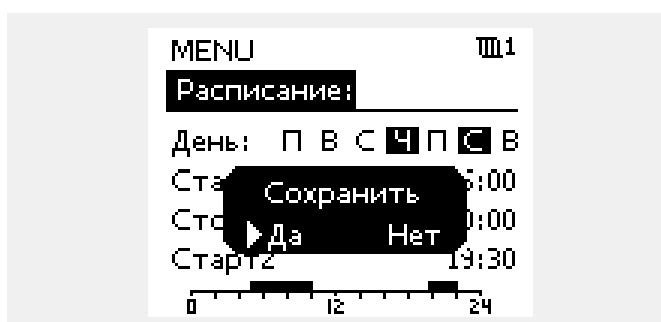
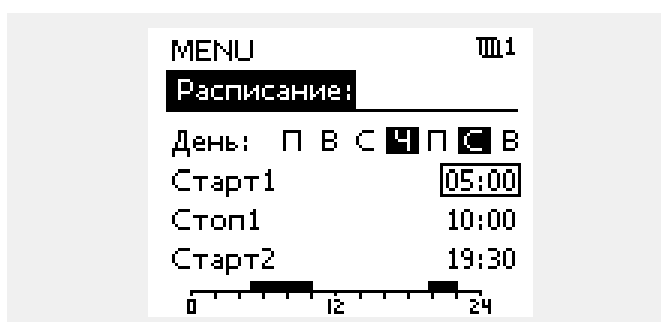
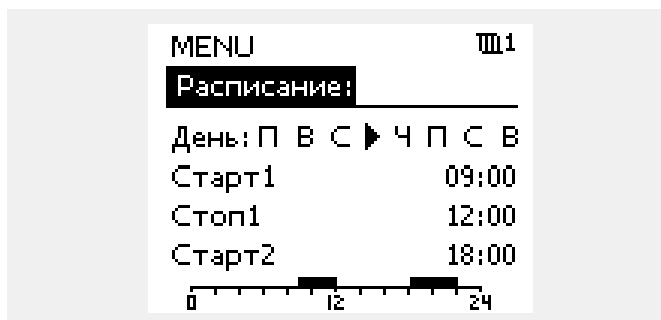
Изменение графика:

Действие:	Цель:	Примеры:
	Выберите пункт «МЕНЮ» на любом дисплее обзора.	MENU
	Подтвердите	
	Подтвердите выбор пункта «График»	
	Выбор дня для изменения	▶
	Подтвердите*	Ч
	Перейти к Начало1	
	Подтвердите	
	Установите время	
	Подтвердите	
	Переход к Окончание1, Начало2 и т.д.	
	Возврат в «МЕНЮ»	MENU
	Подтвердите	
	В меню «Сохранение» выберите «Да» или «Нет»	
	Подтвердите	

\* Можно отметить сразу несколько дней.

Введенные значения времени начала и окончания будут действовать для всех отмеченных дней (в данном примере, это четверг и суббота).

Максимально на один день позволяет задать до 3 комфортных периодов. Для удаления комфортного периода следует установить одинаковое значение времени начала и окончания.



Каждый контур обладает отдельным графиком. Для выбора другого контра, перейдите на начальный экран, и, поворачивая диск, выберите необходимый контур.

Время начала и окончания изменяется с шагом в полчаса (30 мин.).

## 4.0 Обзор настроек

В пустых столбцах рекомендуется записывать все производимые изменения параметров.

Настройки	ID	Стр-а-ница	Заводские установки контура(ов)	
			1	2
Треб. давлен. (требуемое давление)		<a href="#">143</a>		
Давление		<a href="#">146</a>		
Ветер		<a href="#">155</a>		
Обзор аварий, общая информация		<a href="#">176</a>		
Треб Т баланс	1x008	<a href="#">123</a>		
Зона нечувств.	1x009	<a href="#">123</a>		
ЕСА адрес (ЕСА адрес, выбор блока дистанционного управления)	1x010	<a href="#">157</a>		
Время оптимиз. (время оптимизации)	1x015	<a href="#">126</a>		
Треб. Т комф.	1x018	<a href="#">124</a>		
Треб. Т пониж.	1x019	<a href="#">124</a>		
Полный останов	1x021	<a href="#">158</a>		
Разн. комн. Т	1x027	<a href="#">148</a>		
Ограничение (ограничение температуры обратки)	1x030	<a href="#">129</a>		
Макс. влияние (ограничение температуры обратки – макс. влияние)	1x035	<a href="#">129</a>		
Мин. влияние (ограничение температуры обратки – мин. влияние)	1x036	<a href="#">130</a>		
Время оптимиз. (время оптимизации)	1x037	<a href="#">130</a>		
Стоп при Т нар.	1x038	<a href="#">162</a>		
Ограничение (Т компенсации, точка 1.)	1x060	<a href="#">133</a>		
Время оптимиз. (время оптимизации)	1x061	<a href="#">133</a>		
Макс. влияние (Т компенсации, точка 1.)	1x062	<a href="#">134</a>		
Мин. влияние (Т компенсации, точка 1.)	1x063	<a href="#">134</a>		
Ограничение (Т компенсации, точка 2.)	1x064	<a href="#">135</a>		
Время оптимиз. (время оптимизации)	1x065	<a href="#">135</a>		
Макс. влияние (Т компенсации, точка 2.)	1x066	<a href="#">135</a>		
Мин. влияние (Т компенсации, точка 2.)	1x067	<a href="#">136</a>		
Т нар. вкл. Р (циркуляционный насос, температура защиты от замерзания)	1x077	<a href="#">149</a>		
Т нар. вкл. Р (циркуляционный насос, температура защиты от замерзания)	1x077	<a href="#">162</a>		
Фильтр ветра	1x081	<a href="#">155</a>		
Аккумуляционный фильтр (аккумуляционный фильтр)	1x082	<a href="#">162</a>		
Задер. вкл. внт. (реле 1, F1)	1x086	<a href="#">149</a>		
Задер. вык. акс. (Задержка включения вспомогательного оборудования, реле 2, P2)	1x087	<a href="#">149</a>		
Фнкц.вых.вент. (Функция выхода вентилятора, реле 1, F1)	1x088	<a href="#">150</a>		
Фнкц. вых. доп. (Функция выхода вспомогательного оборудования, реле 2, P2)	1x089	<a href="#">150</a>		
Дополнительная функция (реле 3, X3)	1x090	<a href="#">151</a>		

Настройки	ID	Стр-а-ница	Заводские установки контура(ов)	
			1	2
Врем. рег. акс. (время регистрации вспомогательного оборудования, реле 2, P2)	1x091	<a href="#">152</a>		
Т защиты (температура защиты от замерзания)	1x093	<a href="#">163</a>		
Управляющее напряжение	1x104	<a href="#">156</a>		
Мин. влияние (минимальное влияние)	1x105	<a href="#">131</a>		
Время оптимиз. (время оптимизации)	1x107	<a href="#">131</a>		
Т замерз. огр. (скользящая защита от замерзания)	1x108	<a href="#">131</a>		
Ограничение (значение ограничения)	1x111	<a href="#">140</a>		
Константа фильтра	1x113	<a href="#">141</a>		
Функция вентилятора	1x137	<a href="#">152</a>		
Выбор Т комп. (выбор температуры компенсации)	1x140	<a href="#">163</a>		
Внеш. вход (внешний переключатель)	1x141	<a href="#">163</a>		
Тип режима (режим внешнего переключения)	1x142	<a href="#">164</a>		
Макс. разница	1x147	<a href="#">171</a>		
Мин. разница	1x148	<a href="#">172</a>		
Задержка, пример	1x149	<a href="#">172</a>		
Т аварии мин.	1x150	<a href="#">173</a>		
V вых макс.	1x165	<a href="#">141</a>		
V вых мин.	1x167	<a href="#">141</a>		
Макс. давление	1x168	<a href="#">141</a>		
Мин. давление	1x169	<a href="#">142</a>		
Реверс выхода	1x171	<a href="#">142</a>		
Защита привода	1x174	<a href="#">142</a>		
Т мин.	1x177	<a href="#">124</a>		
Т макс.	1x178	<a href="#">125</a>		
Откл. отопл. (ограничение выключения отопления)	1x179	<a href="#">166</a>		
Макс. влияние (огр. комнатной темп., макс.)	1x182	<a href="#">127</a>		
Мин. влияние (огр. комнатной темп., мин.)	1x183	<a href="#">127</a>		
Хр (зона пропорциональности)	1x184	<a href="#">142</a>		
Tn (постоянная времени интегрирования)	1x185	<a href="#">142</a>		
Время работы (продолжительность работы регулирующего клапана с электроприводом)	1x186	<a href="#">143</a>		
Nz (нейтральная зона)	1x187	<a href="#">143</a>		
Мин. импульс (мин. импульс, редукторный электропривод)	1x189	<a href="#">143</a>		
Разница стоп	1x194	<a href="#">153</a>		
Разница стоп	1x194	<a href="#">167</a>		
S4 фильтр	1x304	<a href="#">168</a>		
Качество воздуха	1x339	<a href="#">144</a>		
Выходн. вент., смещение	1x356	<a href="#">144</a>		
Скорость вращения вентилятора, сниж. (сниженная скорость вращения вентилятора)	1x357	<a href="#">144</a>		
1. ступень	1x368	<a href="#">144</a>		



Настройки	ID	Стр-а-ница	Заводские установки контура(ов)	
			1	2
1. ступень	1x368	<a href="#">169</a>		
2. ступень	1x369	<a href="#">145</a>		
2. ступень	1x369	<a href="#">169</a>		
Сброс аварии	1x390	<a href="#">173</a>		
X1	1x406	<a href="#">145</a>		
X2	1x407	<a href="#">145</a>		
Передать Т треб	1x500	<a href="#">169</a>		
Авария макс.	1x614	<a href="#">173</a>		
Авария мин.	1x615	<a href="#">173</a>		
Значение аварии	1x616	<a href="#">174</a>		
Задержка	1x617	<a href="#">174</a>		
Значение аварии	1x636	<a href="#">174</a>		
Задержка	1x637	<a href="#">174</a>		
Значение аварии	1x656	<a href="#">175</a>		
Задержка	1x657	<a href="#">175</a>		
Значение аварии	1x676	<a href="#">175</a>		
Значение аварии	1x696	<a href="#">176</a>		
Задержка	1x697	<a href="#">176</a>		

## **5.0 Настройки**

---

### **5.1 Введение в настройки**

Описания настроек (функций параметров) разделены на группы, используемые в структуре меню регулятора ECL Comfort 210 / 296 / 310. Примеры: «Т подачи», «Огр. комнатной» и т. д. Каждая группа начинается с общего описания.

Описание каждого параметра представлено в цифровой последовательности, связанной с идентификационным номером параметра. Можно найти различия в порядковой последовательности в данной инструкции по эксплуатации и для регуляторов ECL Comfort 210 / 296 / 310.

Некоторые описания параметров относятся к конкретным подтипам приложений. Это означает, что, возможно, вы не увидите соответствующий параметр в фактическом подтипе в регуляторе ECL.

Примечание «См. Приложение ...» относится к приложению в конце данного руководства по эксплуатации, в котором перечислены диапазон настройки параметра и заводские настройки.

Навигационные подсказки (например: MENU > Настройка > Огр. обратного ...) охватывают несколько подтипов.

## 5.2 Температура подачи / входная температура

Температура, измеряемая датчиком S3, может быть температурой подачи или температурой воздуха.

Требуемая температура S3 в подтипах A214.1 - A214.6 и A314.1 - A314.3 обозначается как «Треб. Т баланс».

Требуемая температура S3 в подтипах A314.4 - A314.7 и A314.9 обозначается как «Треб. Т комфорта» / «Треб. Т энергосбережения».



Параметры, обозначенные с помощью номера ID, например, «1x607», обозначают универсальный параметр. x означает контур / группа параметра.

### **MENU > Настройки > Температура подачи / входная температура**

**Треб Т баланс**

**1x008**



Датчик температуры S3 является самым важным датчиком и должен быть всегда подключен к контроллеру.

См. Приложение «Обзор ID параметра»

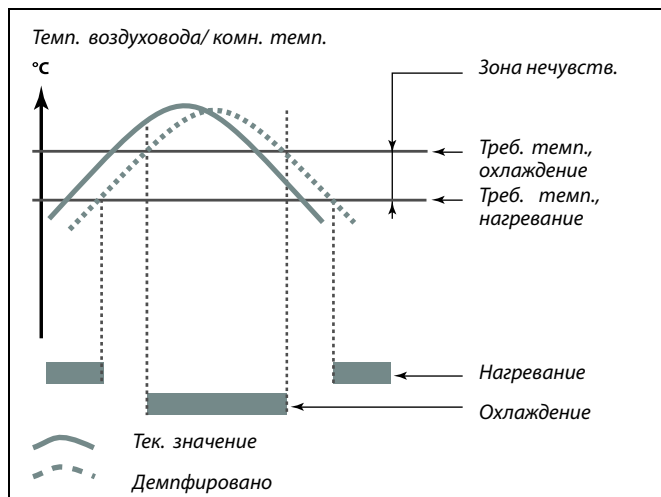
Задайте требуемую температуру для датчика S3.

**MENU > Настройки > Температура подачи / входная температура**

<b>Зона нечувств.</b>	<b>1x009</b>
<p>При работе в режиме комбинированного теплоснабжения/охлаждения или с 2-ступенчатым подогревом требуемая температура воздуховода или комнатная температура повышается по мере увеличения величины зоны нечувствительности в режиме охлаждения.</p> <p>Такая настройка предупреждает неожиданные изменения (нестабильность) в процессе отопления и охлаждения.</p>	

См. Приложение «Обзор ID параметра»

- OFF:** Зона нечувствительности между отоплением и охлаждением или 2-ступенчатым подогревом отсутствует.
- Значение:** Количество градусов между требуемой температурой воздуховода или комнатной температурой в режиме нагрева и требуемой температурой воздуховода или комнатной температурой в режиме охлаждения.



**Пример**

Требуемая температура воздуховода/комнатная температура: 20 °C  
 Зона нечувствительности: 5 K

При росте температуры воздуховода/комнатной температуры выше 20 °C система отопления отключается.  
 При росте температуры воздуховода/комнатной температуры выше 25 °C включается система охлаждения.  
 При падении температуры воздуховода/комнатной температуры ниже 25 °C система охлаждения выключается.  
 При падении температуры воздуховода/комнатной температуры ниже 20 °C включается система отопления.

**MENU > Настройки > Температура подачи / входная температура**

<b>Треб. Т комп.</b>	<b>1x018</b>
<p>Установка требуемой температуры подачи, когда регулятор ECL находится в режиме комфорта.</p>	

См. Приложение «Обзор ID параметра»

Данная установка не имеет влияния, если регулятор принимает внешнее значение для требуемой температуры подачи.

**MENU > Настройки > Температура подачи / входная температура**

<b>Треб. Т пониж.</b>	<b>1x019</b>
<p>Установка требуемой температуры подачи, когда регулятор ECL находится в режиме экономии.</p>	

См. Приложение «Обзор ID параметра»

Данная установка не имеет влияния, если регулятор принимает внешнее значение для требуемой температуры подачи.

## MENU > Настройки > Температура подачи / входная температура

<b>Т мин.</b>	<b>1x177</b>
---------------	--------------

См. Приложение «Обзор ID параметра»

Установите минимальное значение температуры подачи в системе. Требуемая температура подачи не должна быть ниже указанного значения. При необходимости измените заводские настройки.



Параметр «Т мин.» игнорируется, если в режиме «Эконом» включён параметр «Полный останов» либо активирован параметр «Выключение». Ограничение температуры обратки (см. «Приоритет») оказывает влияние на параметр «Т мин.».



Параметр «Т макс.» имеет больший приоритет, чем «Т мин.».

## MENU > Настройки > Температура подачи / входная температура

<b>Т макс.</b>	<b>1x178</b>
----------------	--------------

См. Приложение «Обзор ID параметра»

Установите максимальное значение температуры подачи в системе. Требуемая температура не должна быть выше указанного значения. При необходимости измените заводские настройки.



Настройка «График» возможна только для контуров отопления.



Параметр «Т макс.» имеет больший приоритет, чем «Т мин.».

### 5.3 Т воздухов. огр. / Огр. комнатной

В следующем разделе приведено общее описание ограничений комнатной температуры.

В фактическом приложении не может использоваться оба типа ограничений.

Данный раздел относится к случаям, когда для использования сигнала комнатной температуры в системе установлен датчик комнатной температуры или блок дистанционного управления.

В приведенном ниже описании, как правило, обозначается термином «температура подачи».

Регулятор подстраивает требуемую температуру подачи для компенсации разницы между требуемой и фактической комнатной температурой.

Если комнатная температура выше заданного значения, заданная температура подачи должна быть уменьшена.

Параметр «Макс. влияние» (влияние, макс. комнатная температура) определяет, насколько должна быть уменьшена требуемая температура подачи.

Используйте этот тип влияния, чтобы не допускать слишком высокой комнатной температуры. Регулятор будет обеспечивать экономию тепла за счет солнечного излучения, тепла от камина и т. д.

Если комнатная температура ниже требуемого значения, требуемая температура подачи должна быть увеличена.

Параметр «Мин. влияние» (влияние, мин. комнатная температура) определяет, насколько должна быть увеличена требуемая температура подачи.

Используйте этот тип влияния, чтобы не допускать чрезмерного понижения комнатной температуры. Это понижение может вызываться, например, ветренными условиями.

Нормальным значением будет -4,0 для параметра «Макс. влияния» и 4,0 для параметра «Мин. влияния».



Параметры, обозначенные с помощью номера ID, например, «1x607», обозначают универсальный параметр.  
x означает контур / группа параметра.

## Руководство по эксплуатации ECL Comfort 210/296/310, приложение A214/A314

### MENU > Настройки > Т воздухов. огр. / Огр. комнатной

<b>Время оптимиз. (время оптимизации)</b>	<b>1x015</b>
<i>Регулирует скорость оптимизации фактической комнатной температуры с заданной комнатной температурой (И-регулирование).</i>	



Функция оптимизации может изменять заданную комнатную температуру максимум на значение, равное 8 К умножить на значение наклона отопительного графика.

См. Приложение «Обзор ID параметра»

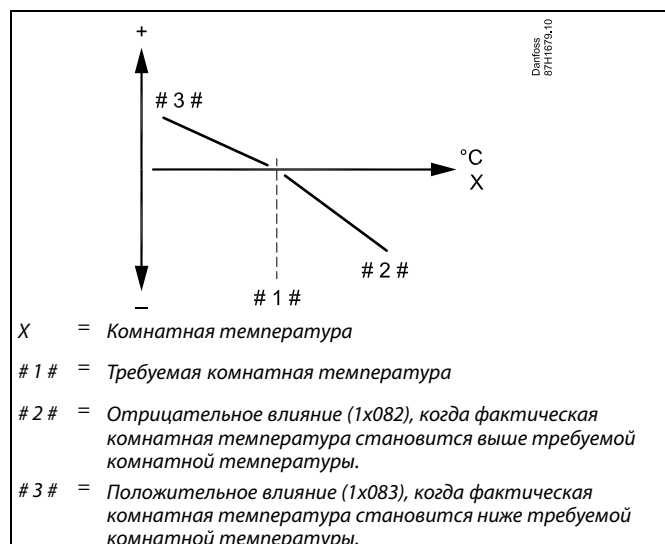
- OFF:** Параметр «Время оптимиз.» никак не влияет на работу регулятора.
- Вторичное значение:** Заданная комнатная температура оптимизируется быстро.
- Основное значение:** Заданная комнатная температура оптимизируется медленно.

### MENU > Настройки > Т воздухов. огр. / Огр. комнатной

<b>Макс. влияние (огр. комнатной темп., макс.)</b>	<b>1x182</b>
<i>Определяет степень влияния (уменьшения) на требуемую температуру подачи, если фактическая комнатная температура превышает требуемую комнатную температуру (П-регулирование).</i>	

См. Приложение «Обзор ID параметра»

- 0.0:** Влияние отсутствует
- 2.0:** Малое влияние
- 5.0:** Среднее влияние
- 9.9:** Максимальное влияние



Параметры «Макс. влияние» и «Мин. влияние» определяют влияние комнатной температуры на требуемую температуру подачи.



Если процент «Влиян.» слишком высокий и/или «Время оптимиз.» слишком маленькое, появляется риск некорректного управления.

#### Пример

Фактическая комнатная температура на 2 градуса выше. Параметр «Макс. влияние» устанавливается равным -4.0. Наклон отопительного графика составляет 1.8 (см. «График» в разделе «Т подачи»).  
Результат:  
Требуемая температура подачи меняется на  $(2 \times -4.0 \times 1.8)$  -14.4 градуса.

В подтипах систем, где значение наклона отопительного графика **отсутствует**, наклону отопительного графика задают значение 1:  
Результат:  
Требуемая температура подачи меняется на  $(2 \times -4.0 \times 1)$ : -8.0 градусов.

MENU > Настройки > Т воздухов. огр. / Огр. комнатной

<b>Мин. влияние (огр. комнатной темп., мин.)</b>	<b>1x183</b>
<i>Определяет степень влияния (увеличения) на требуемую температуру подачи, если фактическая комнатная температура ниже требуемой комнатной температуры (П-регулирование).</i>	

См. Приложение «Обзор ID параметра»

- 9.9:** Максимальное влияние
- 5.0:** Среднее влияние
- 2.0:** Малое влияние
- 0.0:** Влияние отсутствует

**Пример**

Фактическая комнатная температура на 2 градуса ниже нормы. Параметр «Мин. влияние» устанавливается равным 4.0. Наклон отопительного графика составляет 1.8 (см. «График» в разделе «Т подачи»).

Результат:

Требуемая температура подачи меняется на (2 x 4.0 x 1.8) 14.4 градуса.

В подтипах систем, где значение наклона отопительного графика **отсутствует**, наклону отопительного графика задают значение 1: Результат:

Требуемая температура подачи меняется на (2 x -4.0 x 1): 8.0 градусов.



### 5.4 Ограничение обратного



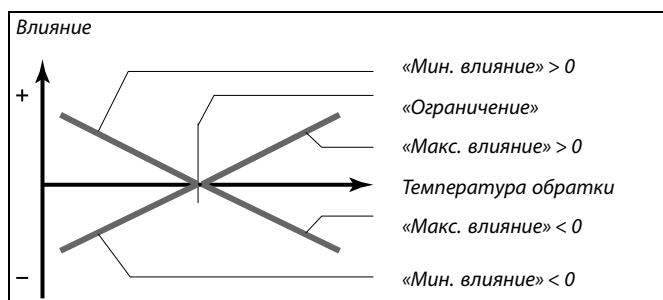
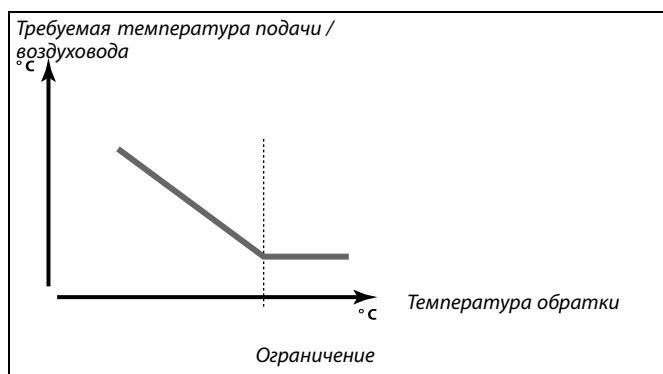
Параметры, обозначенные с помощью номера ID, например, «1x607», обозначают универсальный параметр. x означает контур / группа параметра.

Ограничение температуры в обратном трубопроводе основывается на выбираемом значении температуры. Если температура обратки опускается ниже или поднимается выше установленного предела, регулятор автоматически изменяет требуемую температуру подачи / воздуховода для получения приемлемой температуры обратки.

Данное ограничение основывается на ПИ-регулировании, где P (параметр «Влияние») быстро реагирует на отклонения, а I («Время оптимиз.») реагирует медленнее и постепенно устраняет небольшие отклонения реальных значений от требуемых. Это достигается путем изменения требуемой температуры подачи/воздуховода.

Как правило, для систем отопления температура обратки должна быть максимально низкой.

Как правило, для систем охлаждения температура обратки должна быть максимально высокой.



Если процент «Влиян.» слишком высокий и/или «Время оптимиз.» слишком маленькое, появляется риск некорректного управления.

#### MENU > Настройки > Ограничение обратного

<b>Ограничение (ограничение температуры обратки)</b>	<b>1x030</b>
<i>Установите приемлемую температуру обратки для вашей системы.</i>	

См. Приложение «Обзор ID параметра»

Если температура обратки оказывается выше или ниже заданного значения, регулятор автоматически изменяет требуемую температуру подачи / воздуховода для получения приемлемой температуры обратки. Влияние устанавливается в «Макс. влияние» и «Мин. влияние».

**MENU > Настройки > Ограничение обратного**

<b>Макс. влияние (ограничение температуры обратки – макс. влияние)</b>	<b>1x035</b>
<i>Определяет степень влияния на требуемую температуру подачи, если температура обратки превышает заданное ограничение.</i>	

**Пример**

Предельное значение для обратки активно выше 50 °С.  
 Влияние устанавливается на 0.5.  
 Фактическая температура обратки на 2 °С выше требуемой.  
 Результат:  
 Требуемая температура подачи изменяется на  $0.5 \times 2 = 1.0$  градус.

См. Приложение «Обзор ID параметра»

*Влияние более 0:*

Требуемая температура подачи повышается, если температура обратки превышает заданное ограничение.

*Влияние менее 0:*

Требуемая температура подачи понижается, если температура обратки превышает заданное ограничение.

**MENU > Настройки > Ограничение обратного**

<b>Мин. влияние (ограничение температуры обратки – мин. влияние)</b>	<b>1x036</b>
<i>Определяет степень влияния на заданную температуру подачи, если температура обратки ниже расчетного ограничения.</i>	

**Пример**

Ограничение обратного действует ниже 50 °С.  
 Влияние устанавливается на -3.0.  
 Фактическая температура обратки на 2 градуса ниже заданной.  
 Результат:  
 Заданная температура подачи изменяется на  $-3.0 \times 2 = -6.0$  градусов.

См. Приложение «Обзор ID параметра»

*Влияние более 0:*

Заданная температура подачи повышается, если температура обратки оказывается ниже расчетного ограничения.

*Влияние менее 0:*

Заданная температура подачи понижается, если температура обратки оказывается ниже расчетного ограничения.



Обычно данный параметр равен 0 в системах централизованного теплоснабжения, так как низкая Т обратного теплоносителя приемлема.

Обычно данный параметр выше 0 в системах с котлом, что позволяет избежать слишком низкой температуры обратки (см. также «Макс. влияние»).

**MENU > Настройки > Ограничение обратного**

<b>Время оптимиз. (время оптимизации)</b>	<b>1x037</b>
<i>Регулирует скорость оптимизации температуры обратки с ограничением заданной температуры обратки (И-регулирование).</i>	



Функция оптимизации может изменять заданную температуру подачи макс. на 8 К.

См. Приложение «Обзор ID параметра»


**OFF:** Параметр «Время оптимиз.» никак не влияет на работу регулятора.

**Вторичное значение:** Заданная температура оптимизируется быстро.

**Основное значение:** Заданная температура оптимизируется медленно.

### 5.5 Ограничение Т безопасности

Датчик температуры S5 помимо работы в качестве датчика ограничения температуры в обратном трубопроводе может работать как датчик защиты от замерзания. Если температура S5 понижается ниже указанного значения ограничения, требуемая температура подачи / воздуховода увеличивается (постепенно открывается регулирующий клапан с электроприводом). Влияние может быть настроено.



Параметры, обозначенные с помощью номера ID, например, «1x607», обозначают универсальный параметр. x означает контур / группа параметра.

#### MENU > Настройки > Ограничение Т безопасности

<b>Мин. влияние (минимальное влияние)</b>	<b>1x105</b>
<i>Определяет повышение требуемой температуры подачи / воздуховода при понижении температуры S5 ниже значения, указанного в «Т замерз. огр.».</i>	

См. Приложение «Обзор ID параметра»

- 0.0:** Требуемая температура подачи / воздуховода не будет повышаться, если температура S5 ниже значения, указанного в «Т замерз. огр.».
- Значение:** Требуемая температура подачи / воздуховода будет повышаться, если температура S5 ниже значения, указанного в «Т замерз. огр.».

**Пример**


Скользкая защита от замерзания активна при температуре ниже 10 °С. Влияние устанавливается равным 3.0. Фактическая температура S5 на 2 градуса ниже установленной. Результат: Требуемая температура подачи / воздуховода повышается на 3.0 x 2 = 6.0 градусов.

#### MENU > Настройки > Ограничение Т безопасности

<b>Время оптимиз. (время оптимизации)</b>	<b>1x107</b>
<i>Регулирует скорость оптимизации температуры S5 для заданного температурного предела (I-регулятор).</i>	

См. Приложение «Обзор ID параметра»

- OFF:** Параметр «Время оптимиз.» никак не влияет на работу регулятора.
- Вторичное значение:** Требуемая температура оптимизируется быстро.
- Основное значение:** Требуемая температура оптимизируется медленно.



Функция оптимизации может изменять заданную температуру подачи / воздуховода максимум на 8 К.

MENU > Настройки > Ограничение Т безопасности

Т замерз. огр. (скользящая защита от замерзания)	1x108
--	-------

См. Приложение «Обзор ID параметра»

**OFF:** Скользящая защита от замерзания на основании температуры датчика S5 неактивна.

**Значение:** Температура, при которой скользящая защита от замерзания активна.

## 5.6 Компенсация 1

Предельное значение для температуры компенсации позволяет изменять требуемую температуру подачи / воздуховода.

Влияние температуры компенсации может привести к увеличению или уменьшению температуры подачи / воздуховода. Чаще всего температура компенсации — температура наружного воздуха, но она может быть и комнатной температурой.

Данное приложение содержит 2 ограничения температуры компенсации:

компенсация 1 (комп. 1) и компенсация 2 (комп. 2).

В описаниях параметра «Sx» используется для температуры компенсации.

### A214.1 - A214.6 и A314.1 - A314.3:

На требуемую температуру подачи / воздуховода может оказывать влияние температура компенсации, измеряемая S1 или S2. Выбор между S1 и S2 осуществляется с помощью параметра «Выбор Т комп.».

### A314.4 - A314.7 и A314.9:

На требуемую температуру подачи / воздуховода может оказывать влияние температура компенсации, измеряемая датчиками температуры S1 . . . S16. Выбор компенсационного датчика осуществляется параметром «Выбор Т комп.».



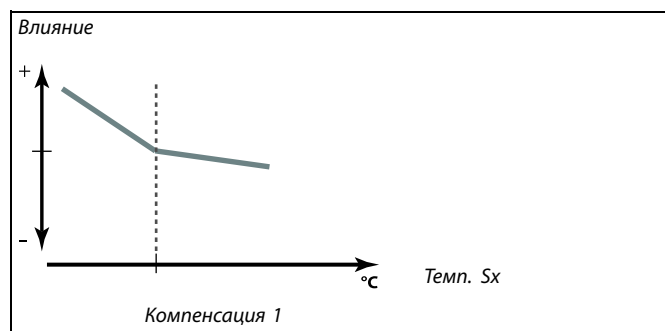
Параметры, обозначенные с помощью номера ID, например, «1x607», обозначают универсальный параметр. x означает контур / группа параметра.

## MENU > Настройки > Компенсация 1

<b>Ограничение (Т компенсации, точка 1.)</b>	<b>1x060</b>
<i>Установка ограничения температуры компенсации, точка 1.</i>	

См. Приложение «Обзор ID параметра»

Если температура компенсации, измеряемая Sx, оказывается выше или ниже заданного значения, регулятор автоматически изменяет требуемую температуру подачи / воздуховода. Влияние устанавливается в «Макс. влияние» и «Мин. влияние».



MENU > Настройки > Компенсация 1

<b>Время оптимиз. (время оптимизации)</b>	<b>1x061</b>
<i>Регулирует скорость влияния температуры компенсации / поверхности на требуемую температуру подачи / воздуховода.</i>	



Функция оптимизации может изменять требуемую температуру подачи / воздуховода максимум на 8 К.

См. Приложение «Обзор ID параметра»

**OFF:** Параметр «Время оптимиз.» никак не влияет на работу регулятора.

**Вторичное значение:** Требуемая температура подачи / воздуховода адаптируется быстро.

**Основное значение:** Требуемая температура подачи / воздуховода адаптируется медленно.

**Значение:** Установите время оптимизации

MENU > Настройки > Компенсация 1

<b>Макс. влияние (Т компенсации, точка 1.)</b>	<b>1x062</b>
<i>Определяет степень влияния на требуемую температуру подачи / воздуховода, если температура компенсации превышает заданные ограничения.</i>	

**Пример**

Значение ограничения устанавливается на 5 °С.

«Макс. влияние» устанавливается на -1.5.

Фактическая температура компенсации 7 °С (на 2 °С выше значения ограничения).

Результат:

Требуемая температура подачи / воздуховода изменяется на -1.5 x 2 = -3.0 градуса.

См. Приложение «Обзор ID параметра»

*Влияние более 0:*

Требуемая температура подачи / воздуховода повышается, если температура компенсации выше заданных ограничений.

*Влияние менее 0:*

Требуемая температура подачи / воздуховода понижается, если температура компенсации выше заданных ограничений.

MENU > Настройки > Компенсация 1

<b>Мин. влияние (Т компенсации, точка 1.)</b>	<b>1x063</b>
<i>Определяет степень влияния на требуемую температуру подачи / воздуховода, если температура компенсации ниже заданных ограничений.</i>	

**Пример**

Значение ограничения устанавливается на 5 °С.

«Мин. влияние» устанавливается на 2.5.

Фактическая температура компенсации 2 °С (на 3 °С ниже значения ограничения).

Результат:

Требуемая температура подачи / воздуховода изменяется на 2.5 x 3 = 7.5 градуса.

См. Приложение «Обзор ID параметра»

*Влияние более 0:*

Требуемая температура подачи / воздуховода повышается, если температура компенсации ниже заданных ограничений.

*Влияние менее 0:*

Требуемая температура подачи / воздуховода понижается, если температура компенсации ниже заданных ограничений.

## 5.7 Компенсация 2

Дополнительная настройка ограничения температуры компенсации позволяет изменить требуемую температуру подачи / воздуховода по отношению ко второму ограничению температуры. Измеренная температура компенсации – это то же самое, что и в разделе «Компенсация 1».

В описаниях параметра «Sx» используется для температуры компенсации.



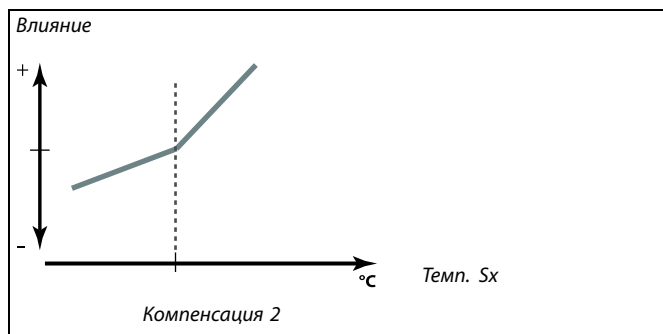
Параметры, обозначенные с помощью номера ID, например, «1x607», обозначают универсальный параметр. x означает контур / группа параметра.

### MENU > Настройки > Компенсация 2

<b>Ограничение (Т компенсации, точка 2.)</b>	<b>1x064</b>
<i>Установка ограничения температуры компенсации, точка 2.</i>	

См. Приложение «Обзор ID параметра»

Если температура компенсации, измеряемая Sx, оказывается выше или ниже заданного значения, регулятор автоматически изменяет требуемую температуру подачи / воздуховода. Влияние устанавливается в «Макс. влияние» и «Мин. влияние».



### MENU > Настройки > Компенсация 2

<b>Время оптимиз. (время оптимизации)</b>	<b>1x065</b>
<i>Регулирует скорость влияния температуры компенсации на требуемую температуру подачи / воздуховода.</i>	



Функция оптимизации может изменять заданную температуру подачи / воздуховода максимум на 8 К.

См. Приложение «Обзор ID параметра»

**OFF:** Параметр «Время оптимиз.» никак не влияет на работу регулятора.

**Вторичное значение:** Требуемая температура подачи / воздуховода адаптируется быстро.

**Основное значение:** Требуемая температура подачи / воздуховода адаптируется медленно.

MENU > Настройки > Компенсация 2

<b>Макс. влияние (Т компенсации, точка 2.)</b>	<b>1x066</b>
<i>Определяет степень влияния на требуемую температуру подачи / воздуховода, если температура компенсации превышает заданные ограничения.</i>	

См. Приложение «Обзор ID параметра»

*Влияние более 0:*

Требуемая температура подачи / воздуховода повышается, если температура компенсации выше заданных ограничений.

*Влияние менее 0:*

Требуемая температура подачи / воздуховода понижается, если температура компенсации выше заданных ограничений.

**Пример**

Значение ограничения устанавливается на 25 °С.

«Макс. влияние» устанавливается на 2.5.

Фактическая температура компенсации 28 °С (на 3 °С выше значения ограничения).

Требуемая температура подачи / воздуховода изменяется на 2.5 x 3 = 7.5 градуса.

MENU > Настройки > Компенсация 2

<b>Мин. влияние (Т компенсации, точка 2.)</b>	<b>1x067</b>
<i>Определяет степень влияния на требуемую температуру подачи / воздуховода, если температура компенсации ниже заданных ограничений.</i>	

См. Приложение «Обзор ID параметра»

*Влияние более 0:*

Требуемая температура подачи / воздуховода повышается, если температура компенсации ниже заданных ограничений.

*Влияние менее 0:*

Требуемая температура подачи / воздуховода понижается, если температура компенсации ниже заданных ограничений.

**Пример**

Значение ограничения устанавливается на 25 °С.

«Мин. влияние» устанавливается на 0.5.

Фактическая температура компенсации 23 °С (на 2 °С ниже значения ограничения).

Результат:

Требуемая температура подачи / воздуховода изменяется на 0.5 x 2 = 1.0 градус.



## Сочетание двух точек ограничения температуры компенсации:

Компенсации 1 и 2 могут быть объединены для получения компенсации при 2 различных температурах компенсации. Это может использоваться, например, для предотвращения слишком большой разницы между температурами внутри и снаружи здания.

Ниже приведен пример, где ниже комп. 1 и выше комп. 2 требуемая температура подачи/воздуховода увеличивается, но с различными значениями.

### Пример:

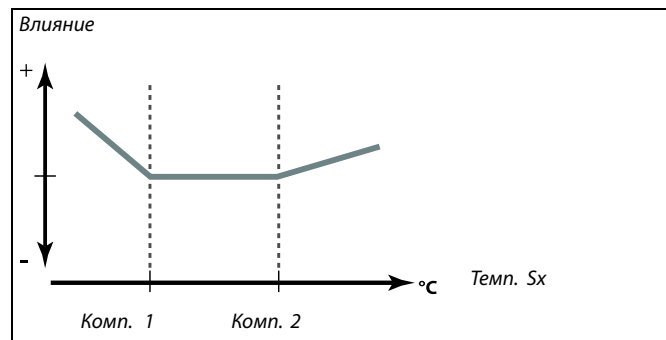
Значение комп. 1 установлено равным 21 °C, значение комп. 2 установлено равным 25 °C.

Параметру «Мин. влияние» для комп. 1 задано значение 2.5, а параметру «Макс. влияние» для комп. 1 задано значение 0.0.

Параметру «Мин. влияние» для комп. 2 задано значение 0.0, и параметру «Макс. влияние» для комп. 2 задано значение 1.5.

Требуемая температура подачи/воздуховода сохраняется на одном уровне, если температура компенсации находится в пределах 21 и 25 °C, но требуемая температура подачи/воздуховода повысится, если температура компенсации будет выше 25 °C или ниже 21 °C

Пример 1:



## **5.8 Параметры управления**

### **Управление клапанами / заслонками / поперечными / вращающимися теплообменниками / жидкостными батареями**

Управление клапанами / заслонками с электроприводом осуществляется либо с помощью 3-позиционного управления, либо управляющим сигналом 0 - 10 вольт, либо сочетанием обоих методов.

Управление клапаном:

Регулирующий клапан с электроприводом постепенно открывается, если температура подачи оказывается ниже требуемой температуры подачи и наоборот.

Расход воды через регулирующий клапан осуществляется с помощью электропривода. Сочетание привода и регулирующего клапана также называют регулирующим клапаном с электроприводом. Таким образом, привод может постепенно увеличивать или уменьшать расход с целью изменения объема подачи энергии. Имеются различные типы приводов.

Управление заслонкой (типовой M2):

Заслонка с электроприводом постепенно открывается, если температура воздуха оказывается ниже требуемой температуры воздуха и наоборот.

Расход воды через заслонку осуществляется с помощью электропривода.

Вращающийся теплообменник, поперечный теплообменник или жидкостная батарея (типовой M2):

Для использования тепла воздуха на выходе можно управлять различными устройствами.

Привод с 3-позиционным управлением:

Электропривод включает в себя редукторный электропривод с обратным ходом. Электрические сигналы «открыть» и «закрыть» поступают от электронных выходов регулятора ECL Comfort с целью управления положением регулирующего клапана. Сигналы в регуляторе ECL Comfort отображаются как «Стрелка вверх» (открыто) и «Стрелка вниз» (закрыто) на символе клапана.

Когда температура подачи (например, S3) ниже требуемой температуры подачи, поступают короткие сигналы открытия от регулятора ECL Comfort с целью постепенного увеличения расхода. Таким образом, температура подачи выравнивается с требуемой температурой.

И наоборот, когда температура подачи выше требуемой температуры подачи, поступают короткие сигналы закрытия от регулятора ECL Comfort с целью постепенного снижения расхода. И опять, температура подачи выравнивается с требуемой температурой.

Сигналы открытия или сигналы закрытия не будут поступать, если температура подачи соответствует требуемой температуре.

Привод, управляемый сигналом 0 - 10 вольт, или заслонка (ECL Comfort 310):

Данный тип привода показан на схеме приложения с символом «А». Данный электропривод включает в себя редукторный электропривод с обратным ходом. Управляющее напряжение от 0 до 10 В подается из модуля расширения ECA 32 с целью управления регулирующим клапаном. Напряжение в регуляторе ECL Comfort отображается как значение в % на символе клапана. Пример: Например, 45 % соответствуют 4.5 вольтам.

Когда температура подачи (например, S3) ниже требуемой температуры подачи, управляющее напряжение постепенно увеличивается с целью постепенного увеличения расхода.

Таким образом, температура подачи выравнивается с требуемой температурой.

Управляющее напряжение остается постоянным, пока температура подачи соответствует требуемой температуре.

И наоборот, когда температура подачи выше требуемой температуры подачи, управляющее напряжение постепенно уменьшается с целью снижения расхода. И опять, температура подачи выравнивается с требуемой температурой.

A314.1 и A314.2: Выходной сигнал 0 - 10 вольт может быть изменен на обратный.

### **Управление скоростью вращения вентилятора**

Скоростью вращения вентиляторов V2 и V3 можно управлять по отдельности с помощью сигналов в 0 - 10 вольт. Каждый управляющий сигнал скорости поступает от аналогового выхода модуля ECA 32.

Управляющее напряжение выражается в % и отображается символами V1 и V2 .

### **Управление скоростью вращения вентилятора**

#### A314.3:

Скорость вращения вентилятора можно регулировать в зависимости от измеренной скорости ветра (S10). Когда скорость ветра становится выше, управляющее напряжение постепенно увеличивается для того, чтобы увеличить скорость вращения вентилятора V1.

#### A314.4 и A314.6:

Требуемое давление (Па) на S11 и S12 может быть установлено по отдельности в зависимости от температуры наружного воздуха (S1).

Когда давление опускается ниже требуемого значения, управляющее напряжение постепенно увеличивается с целью увеличения скорости вращения вентилятора. При этом перепад давления выравнивается с требуемым давлением. Слишком высокое давление приводит к обратному порядку. Управляющее напряжение остается постоянным, пока давление соответствует требуемому давлению.

Требуемое давление может ограничиваться максимальным и минимальным значениями давления.

Управляющее напряжение может ограничиваться максимальным и минимальным значениями в %.

Если регулятор ECL находится в режиме энергосбережения:

- скорость вращения вентилятора V2 регулируется в зависимости от требуемого давления на S11;
- V3 выключен.

Значения давления на S11 и S12 измеряются в Па и представлены в виде сигнала 0 - 10 вольт. Преобразование сигнала 0 - 10 вольт в давление осуществляется в меню преобразования (шкала). Может быть установлено два разных значения напряжения (X1 и X2) и соответствующие значения давления.

#### A314.5, A314.7 и A314.9:

Значение ограничения для качества воздуха (ppm) для S11 может быть настроено.

Если качество воздуха (ppm) становится выше, чем заданный предел, управляющее напряжение постепенно увеличивается с целью увеличения скорости вращения вентиляторов. Вентилятор V3 регулируется по скорости с помощью смещения относительно вентилятора V2.

Управляющее напряжение может ограничиваться максимальным и минимальным значениями в %.

Если регулятор ECL находится в режиме энергосбережения:

- скорость вращения вентилятора V2 может регулироваться в зависимости от требуемого давления на S11;
- V3 выключен.

Качество воздуха в S11 измеряется в ppm и представлено в виде сигнала 0 - 10 вольт. Чем выше значение ppm, тем хуже качество воздуха. Преобразование сигнала 0 - 10 вольт в ppm осуществляется в меню преобразования (шкала). Может быть установлено два разных значения напряжения (X1 и X2) и соответствующие значения в ppm.

## Руководство по эксплуатации ECL Comfort 210/296/310, приложение A214/A314

### MENU > Настройки > Параметры управления

<b>Ограничение (значение ограничения)</b>	<b>1x111</b>
<p>Данное значение в некоторых системах является расчетным значением ограничения, основанным на фактической температуре наружного воздуха.          В других системах данное значение является выбираемым значением ограничения.</p>	

См. Приложение «Обзор ID параметра»

### MENU > Настройки > Параметры управления

<b>Константа фильтра</b>	<b>1x113</b>
<p>Значение «Константа фильтра» определяет усреднение измеренного значения.          Чем выше значение, тем больше усреднение.          При этом слишком быстрое изменение измеренного значения может быть предотвращено.</p>	

См. Приложение «Обзор ID параметра»

**Вторичное значение:** Более низкое усреднение


**Основное значение:** Более высокое усреднение

### MENU > Настройки > Параметры управления

<b>V вых макс.</b>	<b>1x165</b>
<p>Выходное напряжение может быть ограничено максимальным значением.</p>	

См. Приложение «Обзор ID параметра»

Значение в % показывает максимальное напряжение для рассматриваемого выхода.




**Пример**  
 При установке 60 % максимальное выходное напряжение будет составлять 6 вольт.

### MENU > Настройки > Параметры управления


<b>V вых мин.</b>	<b>1x167</b>
<p>Выходное напряжение может быть ограничено минимальным значением.</p>	

См. Приложение «Обзор ID параметра»

Значение в % показывает минимальное напряжение для рассматриваемого выхода.



**Пример**  
 При установке 20 % минимальное выходное напряжение будет составлять 2 вольт.



Параметр «Реверс выхода» не влияет на настройки «V вых макс.» или «V вых мин.».

Параметр «V вых мин.» имеет больший приоритет, чем «V вых макс.».

**MENU > Настройки > Параметры управления**

<b>Макс. давление</b>	<b>1x168</b>
<i>Требуемое давление на входе может находиться в зависимости от температуры наружного воздуха. Для ограничения требуемого давления макс. предел устанавливается здесь.</i>	

См. Приложение «Обзор ID параметра»

**MENU > Настройки > Параметры управления**

<b>Мин. давление</b>	<b>1x169</b>
<i>Требуемое давление на входе может находиться в зависимости от температуры наружного воздуха. Для ограничения требуемого давления мин. предел устанавливается здесь.</i>	

См. Приложение «Обзор ID параметра»

**MENU > Настройки > Параметры управления**


<b>Реверс выхода</b>	<b>1x171</b>
<i>Аналоговый выход (0-10 вольт) может быть предназначен для возрастающего или падающего напряжения для увеличения степени охлаждения.</i>	

См. Приложение «Обзор ID параметра»

- OFF:** Напряжение в аналоговом выходе упадет при повышении уровня охлаждения.
- ON:** Напряжение в аналоговом выходе повысится при повышении уровня охлаждения.

**MENU > Настройки > Параметры управления**

<b>Защита привода</b>	<b>1x174</b>
<i>Защищает регулятор от нестабильной температуры (и, соответственно, колебаний привода). Это может произойти при низкой нагрузке. Защита привода увеличивает срок службы всех компонентов.</i>	

 Рекомендовано для систем воздухопроводов с непостоянной нагрузкой.
---

См. Приложение «Обзор ID параметра»

- OFF:** Защита привода не активирована.
- Значение:** Защита привода включается после заданного периода задержки в минутах.

**MENU > Настройки > Параметры управления**

<b>Хр (зона пропорциональности)</b>	<b>1x184</b>
-------------------------------------	--------------

См. Приложение «Обзор ID параметра»

Установите зону пропорциональности. Более высокое значение приведет к устойчивому, но медленному регулированию температуры подачи / воздуховода.

## Руководство по эксплуатации ECL Comfort 210/296/310, приложение A214/A314

### MENU > Настройки > Параметры управления

<b>Tn (постоянная времени интегрирования)</b>	<b>1x185</b>
---	--------------

См. Приложение «Обзор ID параметра»

Установите большую постоянную времени интегрирования (в секундах) для получения медленной, но устойчивой реакции на отклонения.

Малая постоянная времени интегрирования вызовет быструю реакцию регулятора, но с меньшей устойчивостью.

### MENU > Настройки > Параметры управления

<b>Время работы (продолжительность работы регулирующего клапана с электроприводом)</b>	<b>1x186</b>
--	--------------

*Параметр «Время работы» – это время в секундах, которое требуется управляемому компоненту на перемещение из полностью закрытого в полностью открытое положение.*

См. Приложение «Обзор ID параметра»

Установите значение «Время работы» на основе эталонного времени или замерьте продолжительность работы при помощи секундомера.

#### Расчет продолжительности работы регулирующего клапана с электроприводом

Продолжительность работы регулирующего клапана с электроприводом рассчитывается с использованием следующих методов:

##### Седельные клапаны

Продолжительность работы = Ход штока клапана (мм) x скорость привода (с/мм)

*Пример:* 5.0 мм x 15 с/мм = 75 с

##### Поворотные клапаны

Продолжительность работы = Угол поворота x скорость привода (с/град.)

*Пример:* 90 град. x 2 с/град. = 180 с

### MENU > Настройки > Параметры управления

<b>Nz (нейтральная зона)</b>	<b>1x187</b>
------------------------------	--------------

*Если фактическая температура подачи лежит в нейтральной зоне, регулятор не приводит в действие регулирующий клапан с электроприводом.*

См. Приложение «Обзор идентификаторов параметров»

Установите подходящее значение отклонения температуры подачи.

Если возможно изменение температуры подачи в широком диапазоне, установите для нейтральной зоны высокое значение.



Нейтральная зона симметрична относительно значения требуемой температуры подачи, то есть половина ее значения находится выше этой температуры, а другая половина — ниже.

### MENU > Настройки > Параметры управления

<b>Мин. импульс (мин. импульс, редукторный электропривод)</b>	<b>1x189</b>
---	--------------

*Мин. время импульса в 20 мс (миллисекунд) для активации редукторного электропривода.*

См. Приложение «Обзор ID параметра»

Пример настройки	Значение x 20 мс
2	40 мс
10	200 мс
50	1000 мс



Данный параметр должен иметь по возможности большее значение для увеличения срока службы привода (редукторного электродвигателя).

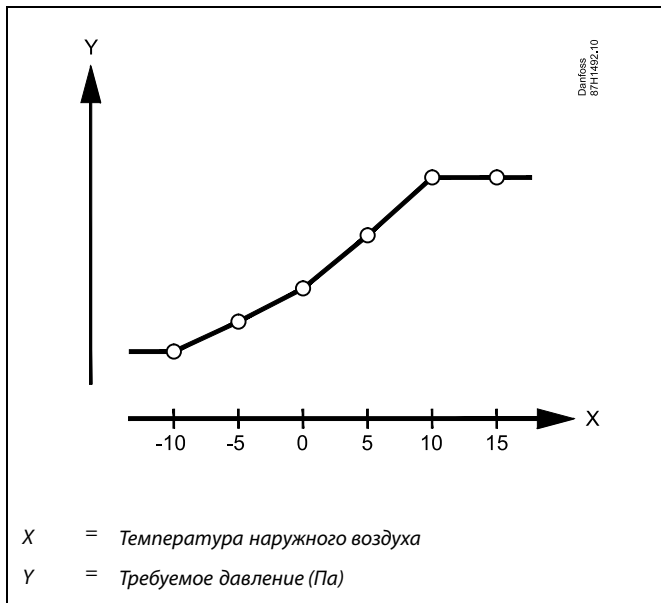
**MENU > Настройки > Параметры управления**

**Треб. давлен. (требуемое давление)**

Вывод показаний расчетного требуемого давления на входе/выходе. Доступ к настройкам преобразования (шкалы): Нажать на поворотную кнопку.

См. Приложение «Обзор ID параметра»

Установить взаимосвязь между температурой наружного воздуха и требуемым давлением.



**MENU > Настройки > Параметры управления**

**Качество воздуха 1x339**

Настройка значения ограничения для качества воздуха (ppm).

См. Приложение «Обзор ID параметра»

**MENU > Настройки > Параметры управления**

**Выходн. вент., смещение 1x356**

Настройка значения смещения для соотношения между скоростями вращения двух вентиляторов.

См. Приложение «Обзор ID параметра»

**MENU > Настройки > Параметры управления**

**Скорость вращения вентилятора, сниж. (сниженная скорость вращения вентилятора) 1x357**

Когда регулятор ECL Comfort 310 находится в режиме энергосбережения, скорость вращения вентилятора может быть уменьшена.

См. Приложение «Обзор ID параметра»

**OFF:** Вентилятор выключается в режиме энергосбережения

**Значение:** Вентилятор включается в режиме энергосбережения, но с установленной, сниженной скоростью вращения.



## MENU > Настройки > Параметры управления

<b>1. ступень</b>	<b>1x368</b>
<i>Общий диапазон регулирования обеспечивается M2 в пределах установленного значения в %.</i>	

См. Приложение «Обзор ID параметра»

## MENU > Настройки > Параметры управления

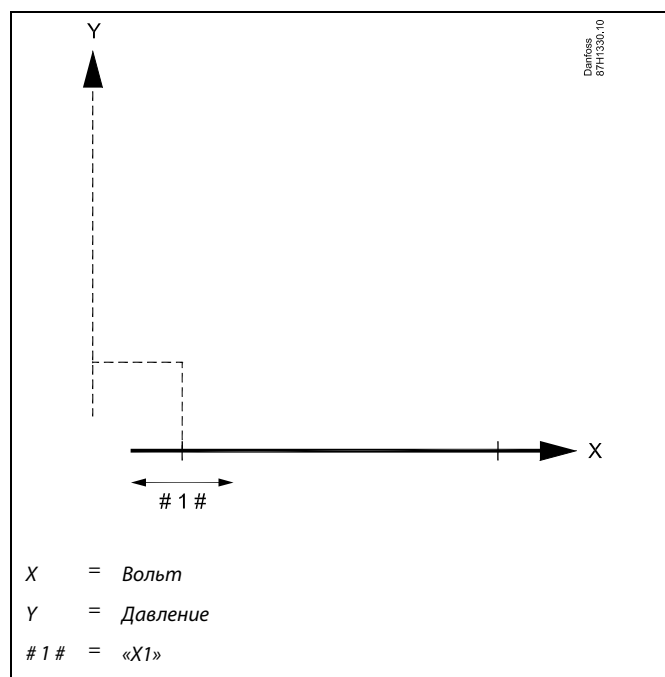
<b>2. ступень</b>	<b>1x369</b>
<i>Начиная с установленного значения в % и до 100 %, регулирование обеспечивается M1.</i>	

См. Приложение «Обзор ID параметра»

## MENU > Настройки > Параметры управления

<b>X1</b>	<b>1x406</b>
<i>Определение соответствия значений напряжения значениям давления.</i>	
<i>Напряжение (в виде сигнала 0 - 10 вольт) подается с датчика давления на соответствующий вход.</i>	
<i>Данное входное напряжение преобразуется для отображения значения давления (в Па).</i>	
<i>См. также «Давление» и «X2».</i>	

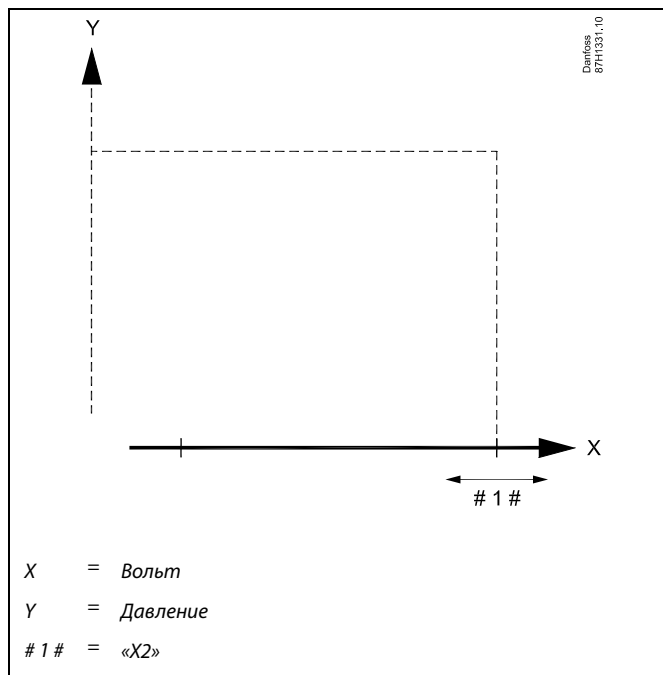
См. Приложение «Обзор ID параметра»



MENU > Настройки > Параметры управления

<b>X2</b>	<b>1x407</b>
<i>Определение соответствия значений напряжения значениям давления. Напряжение (в виде сигнала 0 - 10 вольт) подается с датчика давления на соответствующий вход. Данное входное напряжение преобразуется для отображения значения давления (в Па). См. также «Давление» и «X1».</i>	

См. Приложение «Обзор ID параметра»



MENU > Настройки > Параметры управления

<b>Давление</b>
<i>Фактическое давление, измеренное в Па. Сигнал 0 - 10 вольт подается с датчика давления на соответствующий вход. Данное входное напряжение преобразуется в отображаемое значение давления. Доступ к настройкам преобразования (шкалы): Нажать на поворотную кнопку.</i>

См. Приложение «Обзор ID параметра»

Давление измеряется с помощью сигнала 0 - 10 вольт. Измеренное напряжение должно затем преобразовываться регулятором в значение давления.

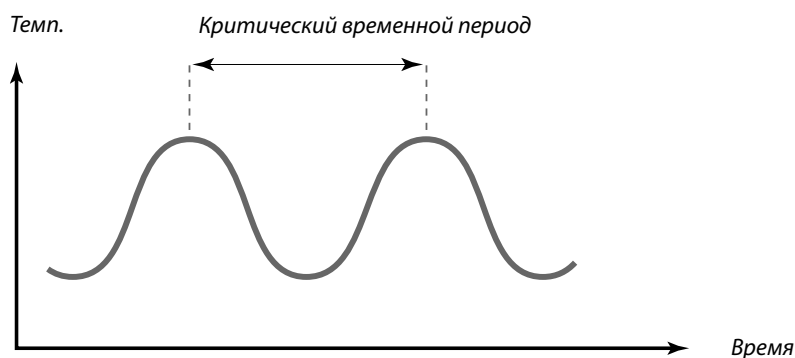
Для настройки преобразования выполните следующие действия:  
Нажмите на диск, чтобы увидеть график и ввести значение для 2 входных напряжений и соответствующих значений давления.  
Диапазон значений давления: От 0 до 1999 Па

Предустановленные изготовителем значения напряжения могут быть изменены в двух отдельных меню «X1» и «X2».

Как правило, чем выше напряжение, тем выше отображаемое давление.

Если вы хотите точно настроить ПИ-регулирование, вы можете использовать следующий способ:

- Установите «Тп» (постоянная времени интегрирования) на макс. значение (999 с).
- Уменьшайте значение «Хр» (зона пропорциональности) до тех пор, пока система не начнет работать с колебаниями (т. е. станет нестабильной) постоянной амплитуды (может понадобиться вынудить систему так работать, настроив крайне низкое значение).
- Найдите критический временной период на регистраторе температуры или используйте секундомер.



Критический временной период должен быть характеристикой системы, вы можете оценить настройки по данному критическому периоду.

«Тп» = 0.85 x критический временной период

«Хр» = 2.2 x значение зоны пропорциональности в критический временной период

Если регулирование слишком медленное, вы можете уменьшить значение зоны пропорциональности на 10 %. Убедитесь в том, что во время установки параметров имеется потребление.

## 5.9 Управление вентилятором/ вспом. обор.

В данном разделе описываются функциональные возможности для реле 1 (F1), реле 2 (P2), реле 3 (x3), реле 4 (x4), реле 5 (x5), реле 7 (P7) и реле 8 (P8).

Программа 1 установлена в контуре 1, тогда как программа 2 (и 3) устанавливается в контуре 2 или «Общем регуляторе». Если регулятор ECL Comfort переходит в режим энергосбережения, система может быть полностью остановлена или работать в режиме энергосбережения.

Выходной сигнал X3 («Произв. функц.», ID 1x090) является гибким и имеет различные опции в зависимости от области применения. См. таблицу с описанием параметров.

A214.6 и A314.3:

Параметр «Функц. вентил.» (ID 11137) не имеет функциональных возможностей. Данный параметр предназначен для использования в будущем.

A314.4 ... A314.7 и A314.9:

Выходной сигнал X4 регулируется из программы 3.  
Комфорт = реле закрыто; Эконом = реле открыто.

Выходной сигнал X5 используется в A314.6 и A314.7. X5 включается при появлении нагрузки охлаждения.

Выход P7 (в ECA 32) используется в A314.4 . . . A314.7 для управления циркуляционным насосом в жидкостной батарее.

Выход P8 (в ECA 32) используется в A314.4, A314.5 и A314.9 для управления «ночной заслонкой».

Параметр «Разница стоп» (ID 1x194) используется по-разному в зависимости от области применения:

- A214.6: Когда X3 устанавливается для работы в качестве комнатного термостата.
- A314.4 ... A314.7:

При использовании функции «Ночное охлаждение». Комнатная температура должна быть выставлена в параметре «Разница стоп» выше, чем температура наружного воздуха для включения функции «Ночное охлаждение».



Параметры, обозначенные с помощью номера ID, например, «1x607», обозначают универсальный параметр.  
x означает контур / группа параметра.

## Руководство по эксплуатации ECL Comfort 210/296/310, приложение A214/A314

### MENU > Настройки > Управление вентилятором/ вспом. обор.

<b>Разн. комн. Т</b>	<b>1x027</b>
<p>Реле 3 (X3) можно включить, когда комнатная температура опускается ниже требуемой комнатной температуры.          Реле X3 включается, когда разница между фактической и требуемой комнатной температурой, превышает установленное значение.          Реле X3 выключается, когда фактическая комнатная температура превышает требуемую.</p>	

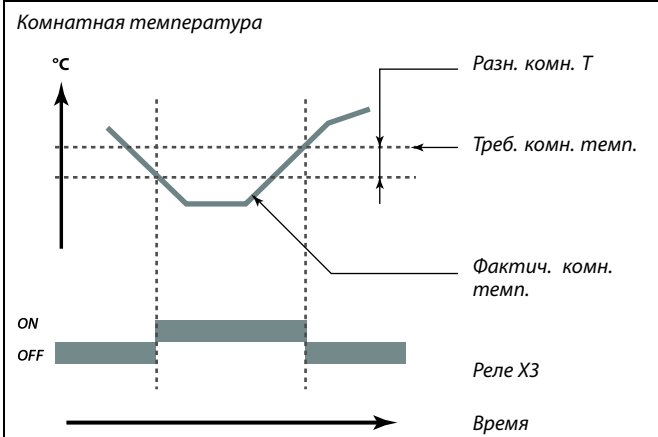
См. Приложение «Обзор ID параметра»

**OFF:** Функция отключена

**Значение:** Установите разность требуемых комнатных температур.



Для активации реле X3 в зависимости от разности комнатной температуры кодовая настройка в поле «Произв. функц.» должна быть выставлена на «3».



### MENU > Настройки > Управление вентилятором/ вспом. обор.

<b>Т нар. вкл. Р (циркуляционный насос, температура защиты от замерзания)</b>	<b>1x077</b>
<p>Защита от замерзания на основании температуры наружного воздуха.          Когда температура наружного воздуха опускается ниже значения, заданного в параметре «Т нар. вкл. Р», регулятор автоматически включает циркуляционный насос (например, Р1 или X3) для защиты системы.</p>	

См. Приложение «Обзор ID параметра»

**OFF:** Защита от замерзания отключена.

**Значение:** Циркуляционный насос включается, когда температура наружного воздуха опускается ниже заданного значения.



В обычных условиях система не защищена от замерзания при значении параметра менее 0 °C или OFF.  
 Для водяных систем рекомендуется значение параметра 2 °C.



Если датчик температуры наружного воздуха не подключен или заводская установка выставлена в положение OFF (ВЫКЛ), циркуляционный насос всегда включен.

### MENU > Настройки > Управление вентилятором/ вспом. обор.

<b>Задерж. вкл. внт. (реле 1, F1)</b>	<b>1x086</b>
<p>Задержка включения вентилятора.</p>	

См. Приложение «Обзор ID параметра»

**Значение:** Установите задержку (в секундах).



Задержка включения вентилятора может предотвратить повреждения от замерзания в теплообменнике.

**MENU > Настройки > Управление вентилятором/ вспом. обор.**

**Задер. вык. акс. (Задержка включения вспомогательного оборудования, реле 2, P2) 1x087**

Установите задержку активации заслонки (реле 2, P2).



Задержка открытия заслонки может предотвратить повреждения от замерзания в теплообменнике.

См. Приложение «Обзор ID параметра»

**0 ... 900:** Установите задержку (в секундах).

**MENU > Настройки > Управление вентилятором/ вспом. обор.**

**Фнкц.вых.вент. (Функция выхода вентилятора, реле 1, F1) 1x088**

Требуемая функция для реле 1 (F1). F1 – обычно вентилятор. Коды имеют разные значения.



**Пример, код = 1:**  
Вентилятор включен во время работы в комфортном режиме. В случае сигнала тревоги о замерзании, вентилятор выключается.

См. Приложение «Обзор ID параметра»



В зависимости от применения, управление вентилятором F1 может также использоваться в следующих случаях:  
- Режим энергосбережения с или без «Полный останов»  
- Настройка функций вентилятора

Код:	Описание (реле 1 (F1)):		
	Режим комфорта	Режим энергосбережения	Сигнал тревоги о замерзании
0			
1			
2			
3			

- Подключенный элемент выключен.
- Подключенный элемент включен.

## Руководство по эксплуатации ECL Comfort 210/296/310, приложение A214/A314

**MENU > Настройки > Управление вентилятором/ вспом. обор.**

<b>Фнкц. вых. доп. (Функция выхода вспомогательного оборудования, реле 2, P2)</b>	<b>1x089</b>
<i>Заданная функция для реле 2 (P2). P2 – обычно заслонка. Коды имеют разные значения.</i>	



**Пример, код = 1:**  
Заслонка открыта (включена) во время работы комфортного режима. В случае сигнала тревоги о замерзании заслонка закрывается (выключается).

См. Приложение «Обзор ID параметра»

Код:	Описание (реле 2 (P2)):		
	Режим комфорта	Режим энергосбережения	Сигнал тревоги о замерзании
0			
1			
2			
3			



Подключенный элемент выключен.



Подключенный элемент включен.

**MENU > Настройки > Управление вентилятором/ вспом. обор.**

<b>Дополнительная функция (реле 3, X3)</b>	<b>1x090</b>
<i>Требуемая функция для реле 3 (X3). Коды имеют разные значения.</i>	

См. Приложение «Обзор ID параметра»

Код:	0	1	2	3	4
A214.1	Нас.-охл.	Прог.-1	Прог.-2	Нагрузка охл.	
A214.2	Нас.-отопл.	Прог.-1	Прог.-2		
A214.3	Нас.-отопл.	Прог.-1	Прог.-2	Комн. терм.	
A214.4	Нас.-отопл.	Прог.-1	Прог.-2	Нагрузка охл.	Нас.-охл.
A214.5	Нас.-отопл.	Прог.-1	Прог.-2	Нагрузка охл.	Нас.-охл.
A214.6	Нас.-отопл.	Прог.-1	Прог.-2	Комн. терм.	
A314.1	Нас.-отопл.	Прог.-1	Прог.-2	Нагрузка охл.	Нас.-охл.
A314.2	Нас.-отопл.	Прог.-1	Прог.-2	Нагрузка охл.	Нас.-охл.
A314.3	Нас.-отопл.	Прог.-1	Прог.-2	Комн. терм.	

Нас.-охл.: Управление циркуляционным насосом в контуре охлаждения

Нас.-отопл.: Управление циркуляционным насосом в контуре отопления

Прог.-1: Согласно программе 1

Прог.-2: Согласно программе 2

Нагрузка охл.: ON (ВКЛ) при потребности в охлаждении

Комн. терм.: Функция комнатного термостата

**MENU > Настройки > Управление вентилятором/ вспом. обор.**

Врем. рег. акс. (время регистрации вспомогательного оборудования, реле 2, P2)	1x091
---	-------

*Подключенный элемент может работать по программе 1 или программе 2.*

См. Приложение «Обзор ID параметра»

**1:** Реле 2 согласно программе 1.

**2:** Реле 2 согласно программе 2.



**MENU > Настройки > Управление вентилятором/ вспом.  
обор.**

<b>Функция вентилятора</b>	<b>1x137</b>
<i>Вентилятор может оставаться включенным даже в режиме энергосбережения.</i>	

См. Приложение «Обзор ID параметра»

**OFF:** Вентилятор выключен во время работы в режиме энергосбережения.

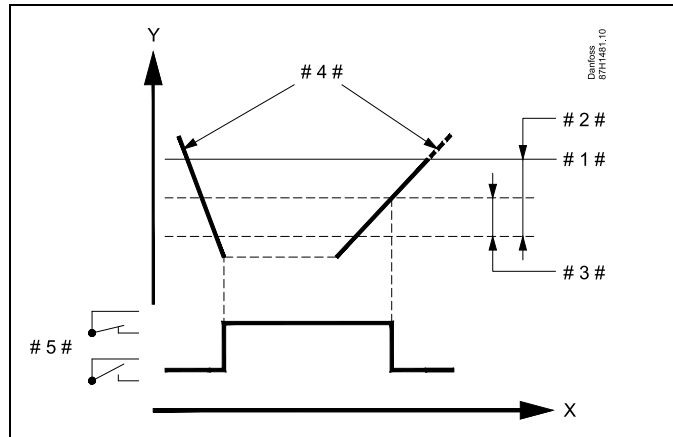
**ON:** Вентилятор включен во время работы в режиме энергосбережения.

MENU > Настройки > Управление вентилятором/ вспом. обор.

Приложение A214.6:

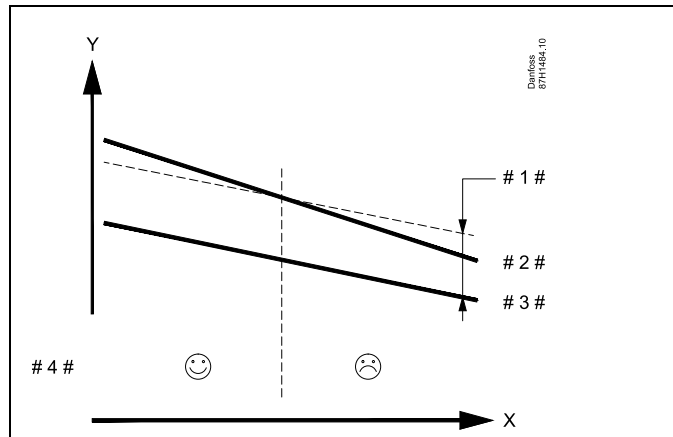
<b>Разница стоп</b>	<b>1x194</b>
Когда разность между температурой наружного воздуха и комнатной температурой превышает установленное значение, включается соответствующая функция.	

См. Приложение «Обзор ID параметра»



- X = Время
- Y = Температура
- # 1 # = Требуемая комнатная температура
- # 2 # = «Разн.комн. Т» (ID 1x027)
- # 3 # = «Разн. стоп» (1x194)
- # 4 # = Комнатная температура
- # 5 # = Состояние ХЗ

Приложение A314.4 . . . A314.7:



- X = Время
- Y = Температура
- # 1 # = «Разн. стоп» (1x194)
- # 2 # = Комнатная температура
- # 3 # = Температура наружного воздуха
- # 4 # = Ночное охлаждение возможно / невозможно

## A314.3:

### Влияние ветра на скорость вращения вентилятора

Датчик скорости ветра может быть подключен к регулятору ECL для регулирования скорости вращения вентилятора. Обычно чем более ветрено, тем больше скорость вращения вентилятора.

Сигнал датчика скорости ветра представляет собой сигнал 0-10 вольт, подаваемый непосредственно на вход S10. С увеличением скорости ветра возрастает напряжение.

Напряжение, измеряемое на входе S10, затем преобразуется регулятором в значение скорости ветра.

Для настройки измерения выполните следующие действия.

### MENU > Настройки > Управление вентилятором/ вспом. обор.

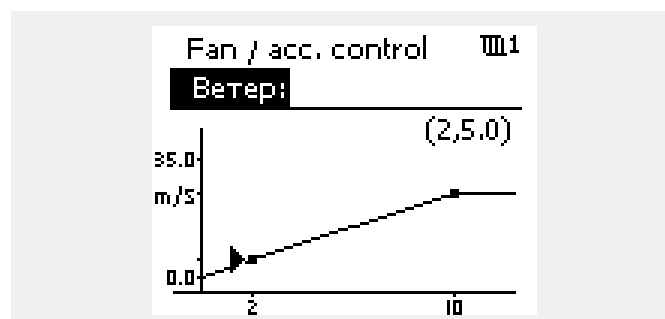
<b>Ветер</b>
<i>Фактическая скорость ветра указана в м/с (метров в секунду).</i>

Нажмите поворотную кнопку, чтобы увидеть график и ввести значение для входного напряжения (2 и 10 вольт) и отображения скорости ветра.

Скорость ветра:	0.0 ... 75.0 м/с
Настройки постоянного напряжения:	2 В и 10 В
Заводские настройки:	(2, 5.0) и (10, 25.0).

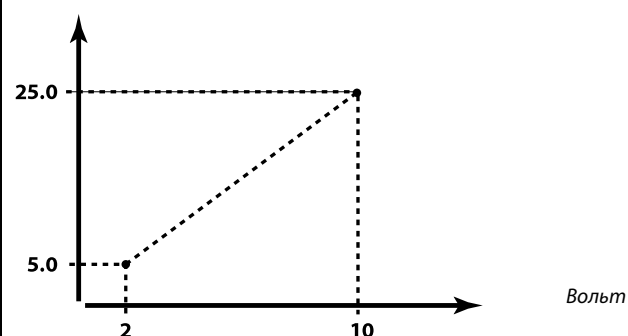
Это означает, что «Скорость ветра» составляет 5.0 м/с при 2.0 вольтах и 25.0 м/с при 10 вольтах.

Как правило, чем больше напряжение, тем выше отображаемая скорость ветра.



Пример: Соотношение между входным напряжением и отображаемой скоростью ветра

Скорость ветра (м/с)



В данном примере показано, что 2 вольта соответствуют 5.0 м/с, а 10 вольт соответствуют 25.0 м/с.

MENU > Настройки > Управление вентилятором/ вспом. обор.

Фильтр ветра	1x081
Фильтр ветра усредняет измеренные входные данные в соответствии с введенным коэффициентом.	

См. Приложение «Обзор ID параметра»

**Вторичное значение:** Слабое усреднение (малое значение фильтра ветра)

**Основное значение:** Сильное усреднение (большое значение фильтра ветра)

MENU > Настройки > Управление вентилятором/ вспом. обор.

Управляющее напряжение	1x104
Выходное напряжение относительно измеряемой скорости ветра.	

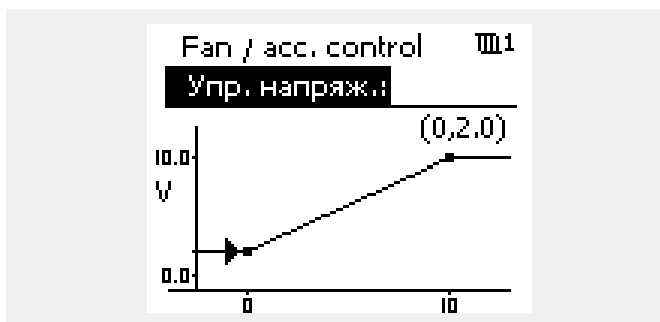
См. Приложение «Обзор ID параметра»

Измеренный и преобразованный сигнал скорости ветра регулирует выходной сигнал «Упр. напряж.». Как правило, чем выше скорость ветра, тем выше «управляющее напряжение» для скорости вращения вентилятора.

Нажмите на диск для отображения графика и ввода значений, установленных для значений скорости ветра (0 и 10 м/с) и управляющего напряжения.

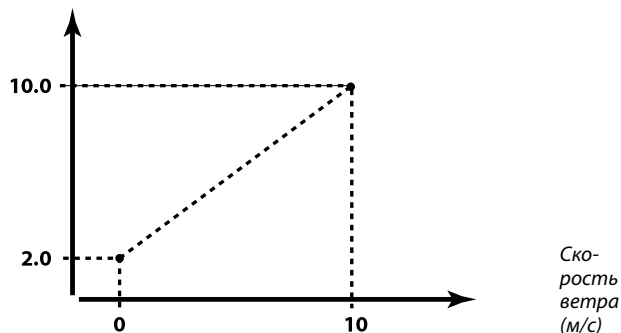
Управляющее напряжение: 0.0 ... 10.0 В  
 Фиксированные настройки скорости ветра: 0 (ноль) м/с и 10 м/с.  
 Заводские настройки: (0, 2.0) и (10, 10.0).  
 Это означает, что «Упр. напряж.» составляет 2.0 вольта при 0 м/с и 10.0 вольт при 10 м/с.

Как правило, чем выше скорость ветра, тем выше «Упр. напряж.».



Пример: Связь между отображаемой скоростью ветра и управляющим напряжением

Упр. напряж.



В данном примере видно, что 0 (ноль) м/с соответствует 2.0 вольтам, а 10 м/с соответствует 10.0 вольтам.



«Упр. напряж.» доступно только из внутреннего модуля ECA 32.

## 5.10 Описание и область применения

В разделе «Приложения» приведены вопросы, касающиеся конкретных приложений.

«Полный останов» (ID 1x021) работает по-разному в зависимости от фактического подтипа. В отношении параметра «Функц. вентил.» (ID 11137) присутствуют выбранный подтип и режим работы регулятора, а также разные функциональные возможности. См. соответствующие таблицы.

«Стоп при Т нар.» (ID 1x038) используется для функции «Ночное охлаждение». Температура наружного воздуха должна быть выше, чем установленное значение для активации функции «Ночное охлаждение».

«Выбор Т комп.» (ID 1x140) является универсальным параметром:

A214.1 - A214.6 и A314.1 - A314.3:

На требуемую температуру подачи / воздуховода может оказывать влияние температура компенсации, измеряемая S1 или S2. Выбор между S1 и S2 осуществляется с помощью параметра «Выбор Т комп.».

A314.4 - A314.7 и A314.9:

На требуемую температуру подачи / воздуховода может оказывать влияние температура компенсации, измеряемая датчиками температуры S1 . . . S16. Выбор компенсационного датчика осуществляется параметром «Выбор Т комп.».

«Откл. отопл.» (ID 1x179) присутствует в A314.4 и A314.5.

Если температура наружного воздуха превышает значение выключения + 0.5 K, отопление отключается.

При понижении температуры наружного воздуха: Если фактическая - и «накопленная температура наружного воздуха» ниже значения выключения - 0.5 K, включается отопление. Постоянная времени для «накопленной температуры наружного воздуха» является фиксированным значением, которое соответствует средней постоянной времени здания.

Параметр «Разница стоп» (ID 1x194) используется по-разному в зависимости от области применения:

A214.6: Когда X3 устанавливается для работы в качестве комнатного термостата.

A314.4 ... A314.7: При использовании функции «Ночное охлаждение». Комнатная температура должна быть выставлена в параметре «Разница стоп» выше, чем температура наружного воздуха для включения функции «Ночное охлаждение».

«S4 фильтр» присутствует в подтипах A214.2, A214.4 и A314.1.

«1. ступень» и «2. ступень» используются для плавного перехода между этапом восстановления и этапом отопления / охлаждения.

«Передать Т треб.» (ID 1x500) присутствует в некоторых из подтипов.



Параметры, обозначенные с помощью номера ID, например, «1x607», обозначают универсальный параметр. x означает контур / группа параметра.

MENU > Настройки > Описание и область применения

<b>ECA адрес (ECA адрес, выбор блока дистанционного управления)</b>	<b>1x010</b>
<i>Определяет передачу сигнала от датчика комнатной температуры и связь с блоком дистанционного управления.</i>	

Блок дистанционного управления должен быть настроен соответственно (А или В).

См. Приложение «Обзор ID параметра»

- OFF:** Блок дистанционного управления отсутствует. Используется только датчик комнатной температуры при наличии.
- A:** Блок дистанционного управления ECA 30 / 31 с адресом А.
- B:** Блок дистанционного управления ECA 30 / 31 с адресом В.

MENU > Настройки > Описание и область применения

<b>Полный останов</b>	<b>1x021</b>
<i>Установка параметра «Полный останов» в положение OFF (ВЫКЛ) или ON (ВКЛ) дает разные результаты в зависимости от фактического применения (подтипа). Условия, помимо прочего, включают в себя следующее:</i>	
<ul style="list-style-type: none"> <li>- Применения с регулируемой комнатной температурой</li> <li>- Режим работы электронных регуляторов</li> <li>- Требуемая «Функц. вентил.» (ID 11137)</li> </ul>	

Ниже приведены примеры, касающиеся систем отопления:

См. Приложение «Обзор ID параметра»

**OFF: Полный останов отсутствует**

Общее описание системы отопления:

Режим энергосбережения: Требуемая температура подачи / воздуховода понижается в соответствии с требуемой температурой воздуховода/комнатной температурой.

Общее описание системы охлаждения:

Режим энергосбережения: Охлаждение останавливается.

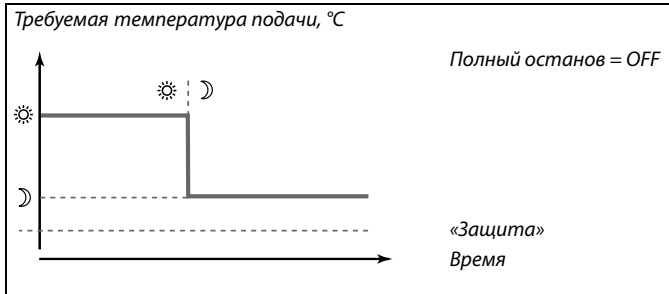
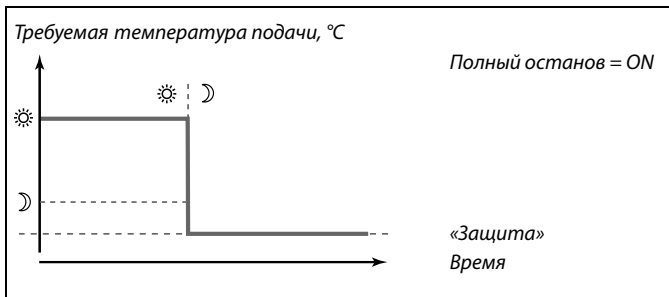
**ON: Полный останов**

Общее описание системы отопления:

Режим энергосбережения: Требуемая температура подачи / воздуховода понижается до значения защиты от замерзания.

Общее описание системы охлаждения:

Режим энергосбережения: Охлаждение останавливается.



Минимальная температура подачи («Т мин.») отменяется, когда параметр «Полный останов» имеет значение ON.

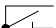
## Руководство по эксплуатации ECL Comfort 210/296/310, приложение A214/A314

Управление вентилятором связано с фактическим приложением (подтип), полным остановом, функц. вентил. и режимом:

A214.1, A214.6 и A314.3

(с и без сигнала комнатной температуры):

	Полный останов (ID 11021)	Вентилятор (F1)
<b>Режим:</b>		
Комфорт	OFF	
	ON	
Эконом	OFF	
	ON	

 = Вентилятор выключен

 = Вентилятор включен

A214.2, A214.3, A314.4, A314.5 и A314.9

(с сигналом комнатной температуры):

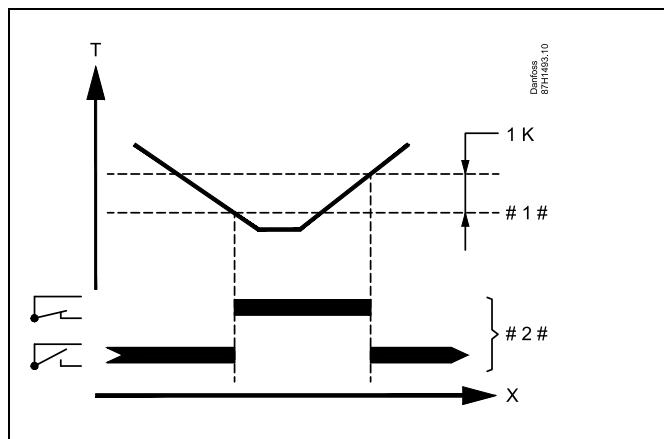
	Полный останов (ID 11021)	Функц. вентил. (ID 11137)	Вентилятор (F1)
<b>Режим:</b>			
Комфорт	OFF	OFF	
	ON	OFF	 *
	OFF	ON	
	ON	ON	
Эконом	OFF	OFF	 *
	ON	OFF	 *
	OFF	ON	
	ON	ON	

 = Вентилятор выключен

 = Вентилятор включен

\* См. функциональную схему «Останов вентилятора», приложения отопления.

Функциональная схема «Функц. вентил.», приложение  
отопления:



- X = Время
- T = Комнатная температура
- # 1 # = Требуемая комнатная температура
- # 2 # = Состояние выхода



## Руководство по эксплуатации ECL Comfort 210/296/310, приложение A214/A314

A214.2, A214.3, A314.4, A314.5 и A314.9  
(без сигнала комнатной температуры):

	Полный останов (ID 11021)	Функц. вентил. (ID 11137)	Вентилятор (F1)
<b>Режим:</b>			
Комфорт	OFF	OFF	
	ON	OFF	
	OFF	ON	
	ON	ON	
Эконом	OFF	OFF	
	ON	OFF	
	OFF	ON	
	ON	ON	

= Вентилятор выключен

= Вентилятор включен

A214.4, A214.5, A314.1, A314.2, A314.6 и A314.7  
(с и без сигнала комнатной температуры):

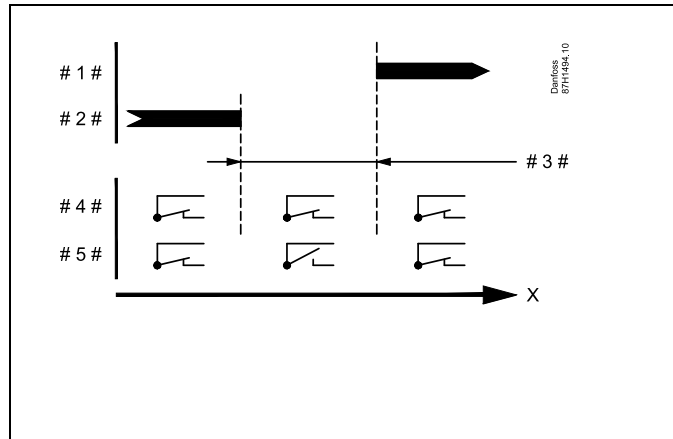
	Полный останов (ID 11021)	Функц. вентил. (ID 11137)	Вентилятор (F1)
<b>Режим:</b>			
Комфорт	OFF	OFF	*
	ON	OFF	*
	OFF	ON	*
	ON	ON	*
Эконом	OFF	OFF	
	ON	OFF	
	OFF	ON	
	ON	ON	

= Вентилятор выключен

= Вентилятор включен

\* См. функциональную схему  
«Функц. вентил.», приложения отопления /  
охлаждения

Функциональная схема «Функц. вентил.», приложения отопления/охлаждения:



- X = Время
- # 1 # = Режим охлаждения
- # 2 # = Режим отопления
- # 3 # = Зона нечувствительности Dz (ID 11009)
- # 4 # = Функция вентилятора (ID 11137) = ON
- # 5 # = Функция вентилятора (ID 11137) = OFF

**MENU > Настройки > Описание и область применения**

<b>Стоп при T нар.</b>	<b>1x038</b>
<i>Когда температура наружного воздуха поднимается выше установленного ограничения, включается соответствующая функция.</i>	

См. Приложение «Обзор ID параметра»

**Значение:** Ограничение для функциональных возможностей, зависящих от температуры наружного воздуха.  
**OFF:** Функция «Стоп при T нар.» выключена.

**MENU > Настройки > Описание и область применения**

<b>T нар. вкл. P (циркуляционный насос, температура защиты от замерзания)</b>	<b>1x077</b>
<i>Защита от замерзания на основании температуры наружного воздуха. Когда температура наружного воздуха опускается ниже значения, заданного в параметре «T нар. вкл. P», регулятор автоматически включает циркуляционный насос (например, P1 или X3) для защиты системы.</i>	

См. Приложение «Обзор ID параметра»

**OFF:** Защита от замерзания отключена.  
**Значение:** Циркуляционный насос включается, когда температура наружного воздуха опускается ниже заданного значения.

В обычных условиях система не защищена от замерзания при значении параметра менее 0 °C или OFF. Для водяных систем рекомендуется значение параметра 2 °C.

Если датчик температуры наружного воздуха не подключен или заводская установка выставлена в положение OFF (Выкл), циркуляционный насос всегда включен.

## Руководство по эксплуатации ECL Comfort 210/296/310, приложение A214/A314

### MENU > Настройки > Описание и область применения

<b>Аккумуляционный фильтр (аккумуляционный фильтр)</b>	<b>1x082</b>
<p>Значение определяет степень усреднения требуемой температуры подачи / воздуха для правильного перехода от режима отопления к режиму охлаждения и наоборот. Установленное значение косвенно является постоянной времени. Итоговая постоянная времени приведена в примерах ниже.</p>	

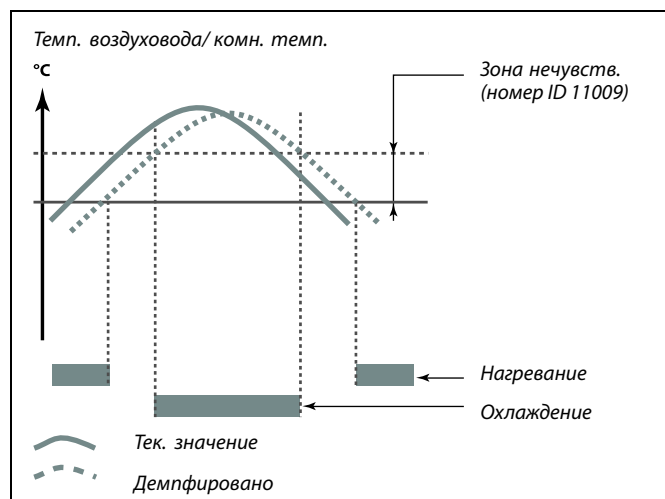
См. Приложение «Обзор ID параметра»

**Нижнее значение:** Слабое усреднение.

**Верхнее значение:** Сильное усреднение.

Заданные значения (примеры) дают следующие приблизительные постоянные времени:

Заданное значение (примеры):	Итоговая постоянная времени:
1:	80 с
2:	160 с
5:	~ 7 мин
10:	~ 14 мин
20:	~ 25 мин
50:	~ 1 час
100:	~ 2 часа
200:	~ 4 часа
250:	~ 5.5 часов



Настройка «Аккумуляционный фильтр» предупреждает неожиданные изменения между нагреванием и охлаждением или изменения между нагреванием и пассивным охлаждением.

### MENU > Настройки > Описание и область применения

<b>Т защиты (температура защиты от замерзания)</b>	<b>1x093</b>
<p>Установите требуемую температуру подачи для датчика температуры S3 для защиты системы от замерзания (при отключении отопления, общей остановке работы и т.п.). Когда температура S3 опускается ниже заданной, клапан с электроприводом постепенно открывается.</p>	

См. Приложение «Обзор ID параметра»



Температура защиты от замерзания может быть выставлена на предпочитаемом вами дисплее, когда переключатель режимов находится в режиме защиты от замерзания.

### MENU > Настройки > Описание и область применения

<b>Выбор Т комп. (выбор температуры компенсации)</b>	<b>1x140</b>
<p>Выбор температуры компенсации.</p>	

См. Приложение «Обзор ID параметра»

**OFF:** Температура компенсации измеряется с помощью S1 или значение S1 получается из шины ECL 485.

**ON:** Температура компенсации измеряется с помощью S2.

**Значение Sx:** Температура компенсации.

**Функции режима переключения:**

Показанные ниже настройки иллюстрируют общее действие функции в ECL Comfort серий 210/310. Описанные режимы являются типовыми и не зависят от варианта приложения. Они могут отличаться от режимов переключения в вашем приложении.

**MENU > Настройки > Описание и область применения**

<b>Внеш. вход (внешний переключатель)</b>	<b>1x141</b>
<p>Выберите вход для параметра «Внеш. вход» (внешний переключатель блокировки автоматического управления).                  Посредством внешнего переключателя регулятор может быть принудительно переключен в режим «Комфорт», «Эконом», «Защита от замерзания» или «Постоянная температура».</p>	

См. приложение «Обзор ID параметров».

- OFF:** Для внешнего переключателя не выбран ни один вход.
- S1... S16:** Вход, выбранный для внешнего переключателя блокировки автоматического управления.

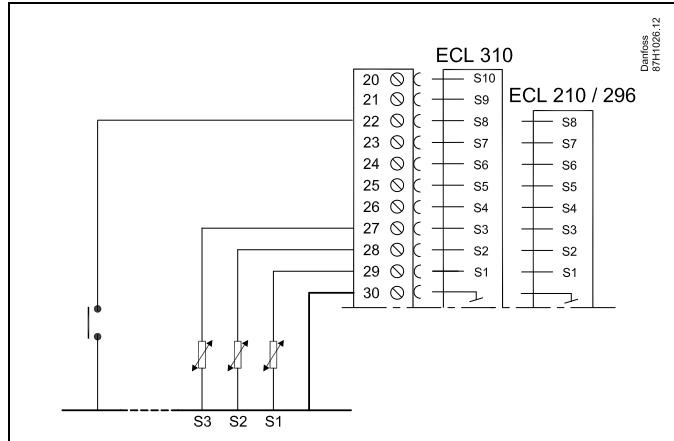
Если в качестве входа для внешнего переключателя выбираются входы S1... S6, соответствующий переключатель должен иметь позолоченные контакты.  
 Если в качестве входа для внешнего переключателя выбираются входы S7... S16, соответствующий переключатель может иметь стандартные контакты.

Пример подключения внешнего переключателя блокировки автоматического управления и реле блокировки автоматического управления к входу S8 см. на схемах.

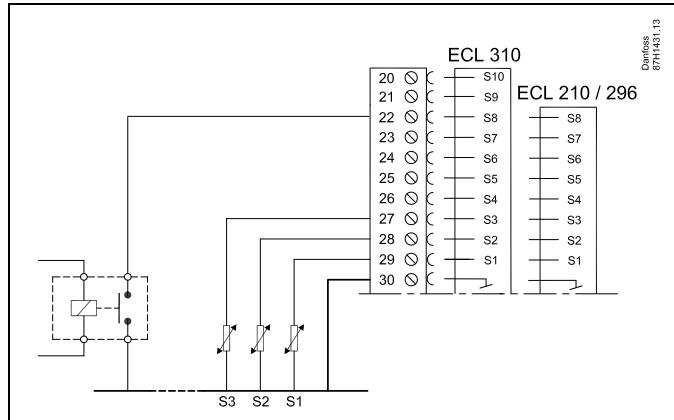
Входы S7...S16 рекомендуется использовать для внешнего переключателя.

Если устанавливается ECA 32, можно также использовать S11... S16.

Пример: подключение внешнего переключателя



Пример: подключение реле блокировки автоматического управления



Выберите для внешнего переключателя только неиспользуемый вход. Если для подключения внешнего переключателя будет назначен уже используемый вход, функция такого входа также будет игнорироваться.

См. также «Тип режима».

# Руководство по эксплуатации ECL Comfort 210/296/310, приложение A214/A314

## MENU > Настройки > Описание и область применения

<b>Тип режима (режим внешнего переключения)</b>	<b>1x142</b>
<p>Принудительное переключение режима может быть использовано в режиме «Комфорт», «Эконом», «Защита от замерзания» или «Постоянная температура».</p> <p>Для переключения регулятор должен находиться в режиме работы по расписанию.</p>	

См. Приложение «Обзор ID параметра»

Выберите режим внешнего переключения:

- ЭКОНОМ:** При закрытии внешнего переключателя рассматриваемый контур переходит в режим энергосбережения.
- КОМФОРТ:** При закрытии внешнего переключателя рассматриваемый контур переходит в режим комфорта.
- ЗАЩИТА:** Контур отопления или ГВС закрываются, но защита от замерзания обеспечивается.
- КОНСТ. Т:** Рассматриваемый контур управляет постоянной температурой \*)

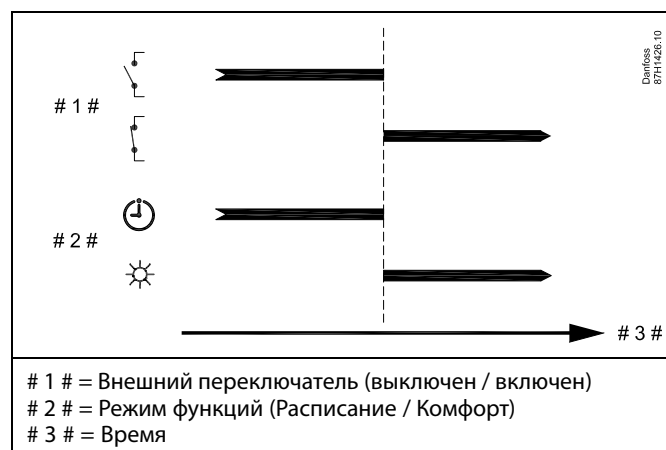
\*) Также см. «Треб Т» (1x004), настройка требуемой температуры подачи (MENU > Настройка > Температура подачи)

Также см. также «Конст. Т, обр. Т лим.» (1x028), настройка ограничения температуры обратки (MENU > Настройка > Огр. обратного)

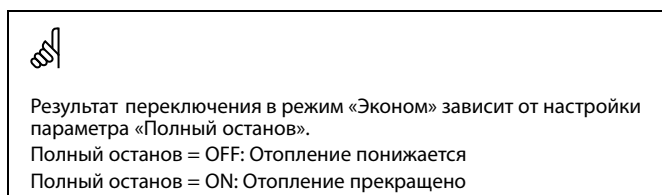
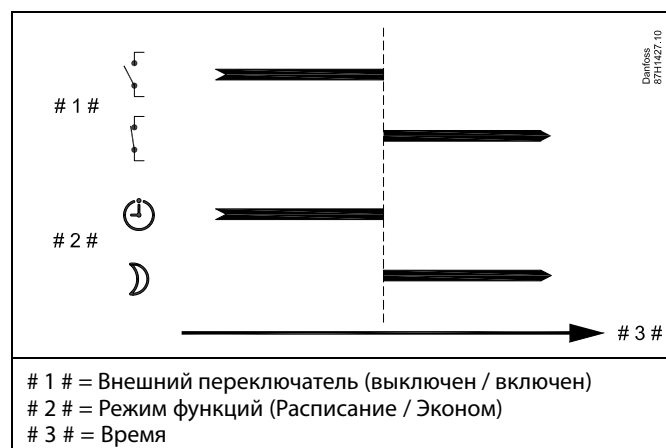
На технологических схемах показаны функциональные возможности.



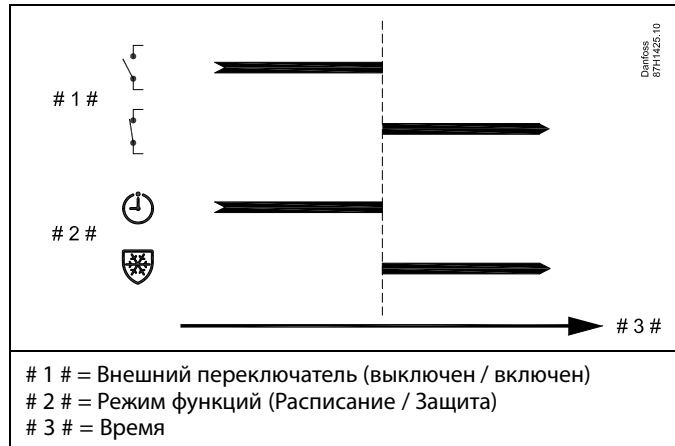
### Пример: Переключение в режим «Комфорт»



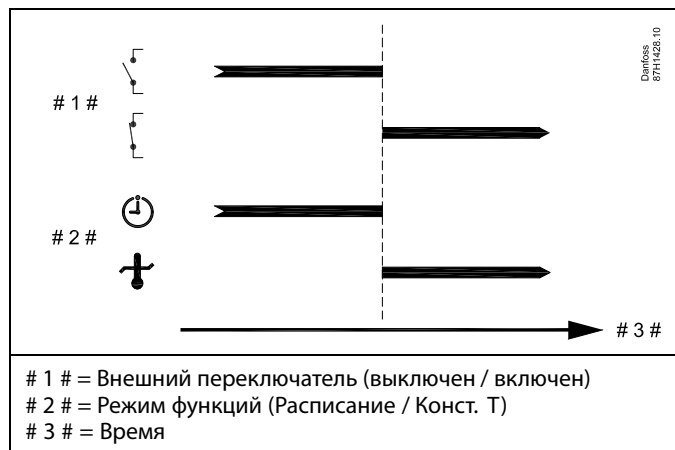
### Пример: Переключение в режим «Эконом»



Пример: Переключение в режим защиты от замерзания



Пример: Переключение в режим постоянной температуры



Значение «Конст. Т» может изменяться в зависимости от:

- максимальной температуры;
- минимальной температуры;
- ограничения комнатной температуры;
- ограничения температуры обратки;
- ограничения расхода / мощности.

**MENU > Настройки > Описание и область применения**

**Откл. отопл. (ограничение выключения отопления) 1x179**

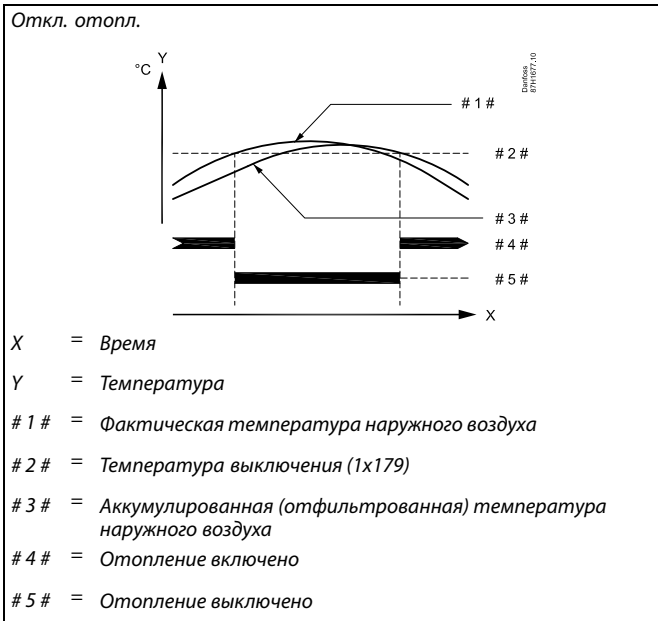
См. Приложение «Обзор ID параметра»

Отопление может отключаться, когда температура наружного воздуха поднимается выше установленного значения. Клапан закрывается, и по окончании остаточной работы выключится циркуляционный насос отопления. Действие параметра «Т мин.» будет отменено.

Система отопления вновь включается при достижении заданной разницы между температурой наружного воздуха и аккумулированной (отфильтрованной) температурой наружного воздуха.

Данная функция позволяет экономить на энергопотреблении.

Установите значение температуры наружного воздуха, при которой вы хотите отключить систему отопления.



Выключение отопления активировано, только когда регулятор работает по графику. Когда параметр выключения имеет значение OFF (ВЫКЛ), выключение отопления не происходит.

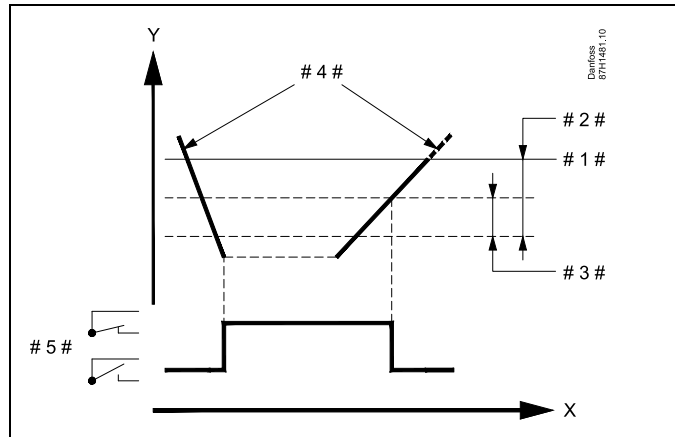
MENU > Настройки > Описание и область применения

**Разница стоп** 1x194

Когда разность между температурой наружного воздуха и комнатной температурой превышает установленное значение, включается соответствующая функция.

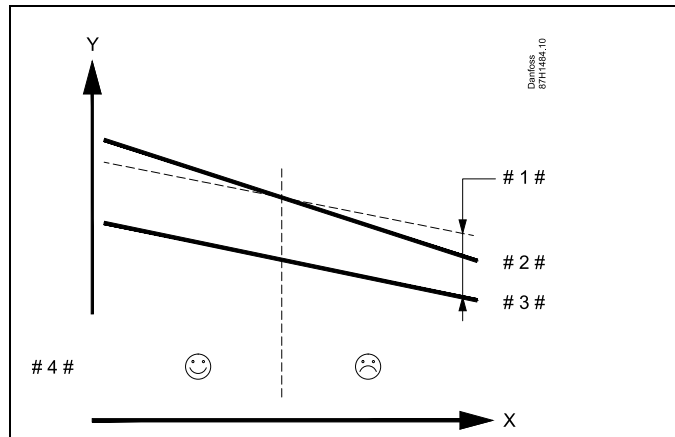
См. Приложение «Обзор ID параметра»

**Приложение A214.6:**



- X = Время
- Y = Температура
- # 1 # = Требуемая комнатная температура
- # 2 # = «Разн.комн. Т» (ID 1x027)
- # 3 # = «Разн. стоп» (1x194)
- # 4 # = Комнатная температура
- # 5 # = Состояние X3

**Приложение A314.4 . . . A314.7:**



- X = Время
- Y = Температура
- # 1 # = «Разн. стоп» (1x194)
- # 2 # = Комнатная температура
- # 3 # = Температура наружного воздуха
- # 4 # = Ночное охлаждение возможно / невозможно



**MENU > Настройки > Описание и область применения**

<b>S4 фильтр</b>	<b>1x304</b>
<i>Фильтрация измененной температуры для S4 предупреждает нестабильность в управлении температурой воздухопода. Установленное значение косвенно является постоянной времени. Итоговая постоянная времени приведена в примерах ниже.</i>	

См. Приложение «Обзор ID параметра»

**Нижнее значение:** Низкая фильтрация (слабое усреднение)  
**Верхнее значение:** Высокая фильтрация (сильное усреднение)

Заданные значения (примеры) дают следующие приблизительные постоянные времени:

Заданное значение (примеры):	Итоговая постоянная времени:
1	1 с
2	1.5 с
5	4 с
10	7 с
20	14 с
50	35 с
100	70 с

**MENU > Настройки > Описание и область применения**

<b>1. ступень</b>	<b>1x368</b>
<i>Общий диапазон регулирования обеспечивается M2 в пределах установленного значения в %.</i>	

См. Приложение «Обзор ID параметра»

**MENU > Настройки > Описание и область применения**

<b>2. ступень</b>	<b>1x369</b>
<i>Начиная с установленного значения в % и до 100 %, регулирование обеспечивается M1.</i>	

См. Приложение «Обзор ID параметра»

MENU > Настройки > Описание и область применения

Передать T треб

1x500

*Если регулятор является ведомым в системе ведущих / ведомых регуляторов, информация о заданной температуре подачи передается в ведущий регулятор с помощью коммуникационной шины ECL 485.*

*Автономный регулятор:  
Ответвления могут передавать заданную температуру подачи на ведущий контур.*

См. Приложение «Обзор ID параметра»

**OFF:** Информация о заданной температуре подачи не передается в ведущий регулятор.

**ON:** Информация о заданной температуре подачи передается в ведущий регулятор.



Параметр «Смещение» в ведущем регуляторе должен быть настроен на значение, чтобы среагировать на заданную температуру подачи с ведомого регулятора.



Когда регулятор является ведомым, ему должен быть присвоен адрес 1, 2, 3 ... 9 для того, чтобы отправлять заданную температуру в ведущий регулятор (см. раздел «Дополнительно», «Несколько регуляторов в одной системе»).

### 5.11 Авария

Во многих приложениях ECL Comfort серии 210 и 310 имеется аварийная функция. Аварийная функция активирует реле 4 (приложение A214 в ECL Comfort серии 210 или 310) или реле 6 (приложение A314 в ECL Comfort серии 310).

Аварийное реле может активировать лампу, звуковой сигнал, подавать сигнал на устройство оповещения об аварийной ситуации и пр.

Типовые аварийные сигналы, тип 1:

- S3 вышел из строя
- Фактическая температура S3 отличается от требуемой температуры S3.
- Аварийный сигнал о возгорании (S8)
- Контроль фильтра S10 (цифровой 10)
- Рекуперация тепла
- Активация термостата замерзания (S7).
- Обнаружение температуры замерзания датчиком S5 или S6.

Аварийные сигналы типа 1 активны, пока действительна причина аварийного сигнала.


Типовые аварийные сигналы, тип 2:

- Контроль вентилятора S9 (цифровой 9)
- Вх. давление
- Вых. давление
- Отсоединение или замыкание датчика температуры или его разъема.

Аварийные сигналы типа 2 активны, даже если причина аварийного сигнала уже недействительна. Для того чтобы убрать индикацию аварийного сигнала, аварийный сигнал необходимо отменить.

При активации сигнала на выбранных дисплеях появляется .

Для выявления причины аварийного сигнала:

- выберите MENU
- выберите «Авария»
- выберите «Обзор аварий» У рассматриваемого аварийного сигнала будет отображаться .

Некоторые аварийные сигналы появляются, если измеренное значение становится выше или ниже установленного значения.



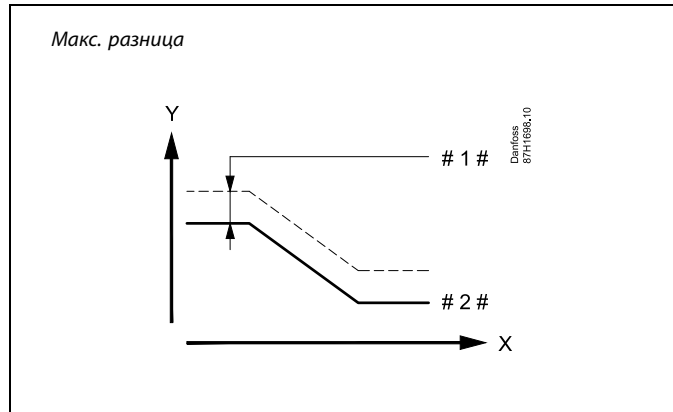
Параметры, обозначенные с помощью номера ID, например, «1x607», обозначают универсальный параметр.  
x означает контур / группа параметра.

MENU > Настройки > Авария

<b>Макс. разница</b>	<b>1x147</b>
Сигнализация включается, если текущая температура подачи повышается на величину, превышающую установленную разницу (приемлемое отклонение температуры от требуемой температуры подачи). См. также «Задержка».	

См. приложение «Обзор ID параметров».

- OFF:** Соответствующая аварийная функция не включена.  
**Значение:** Аварийная функция активируется, когда текущая температура превышает приемлемое отклонение.



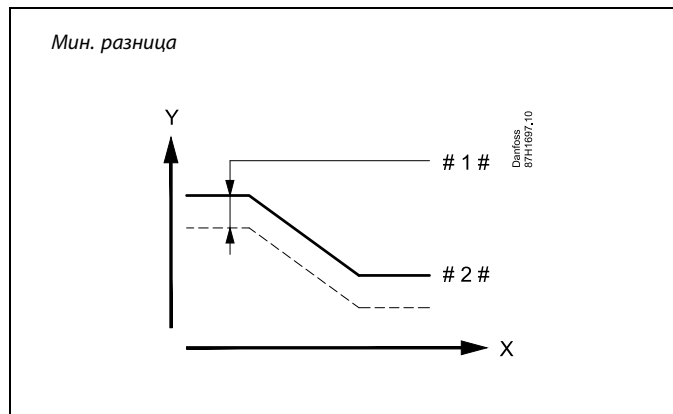
- X = Время  
 Y = Температура  
 # 1 # = Макс. разница  
 # 2 # = Требуемая температура подачи

MENU > Настройки > Авария

<b>Мин. разница</b>	<b>1x148</b>
Сигнализация включается, если текущая температура подачи понижается на величину, превышающую установленную разницу (приемлемое отклонение температуры от требуемой температуры подачи). См. также «Задержка».	

См. приложение «Обзор ID параметров».

- OFF:** Соответствующая аварийная функция не включена.  
**Значение:** Аварийная функция активируется, когда текущая температура становится ниже приемлемого отклонения.



- X = Время  
 Y = Температура  
 # 1 # = Мин. разница  
 # 2 # = Требуемая температура подачи

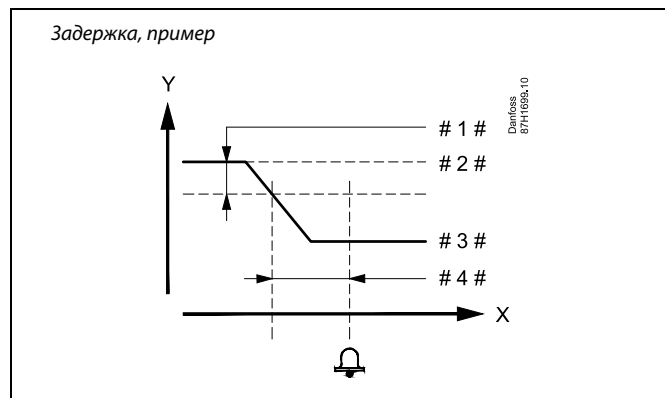
## Руководство по эксплуатации ECL Comfort 210/296/310, приложение A214/A314

### MENU > Настройки > Авария

<b>Задержка, пример</b>	<b>1x149</b>
Если состояние сигнализации «Макс. разница» или «Мин. разница» длится дольше, чем заданное значение времени задержки (в минутах), то активируется аварийная функция.	

См. Приложение «Обзор ID параметра»

**Значение:** Аварийная функция срабатывает, если состояние сигнализации не изменяется после заданного времени задержки.



- X = Время
- Y = Температура
- # 1 # = Мин. разница
- # 2 # = Требуемая температура подачи
- # 3 # = Текущая температура подачи
- # 4 # = Задержка (ID 1x149)

### MENU > Настройки > Авария

<b>T аварии мин.</b>	<b>1x150</b>
Аварийная функция не включается, если требуемая температура подачи ниже, чем заданное значение.	

См. приложение «Обзор ID параметров».

Если причина срабатывания сигнализации исчезает, индикация и выдача сигнала также прекращаются.

### MENU > Настройки > Авария

<b>Сброс аварии</b>	<b>1x390</b>
Типы аварийных сигналов 2 (требующих ручного сброса) могут быть сброшены здесь.	

См. Приложение «Обзор ID параметра»

**OFF:** Аварийный сигнал отсутствует  
**ON:** Сброс аварийного сигнала

Аварийный сигнал может быть очищен (в положение «OFF»). Если причина аварийного сигнала по-прежнему существует, положение «OFF» меняется на «ON» (через 10 секунд (типы аварийных сигналов без задержки) или время задержки аварийного сигнала (типы аварийных сигналов с задержкой)).

### MENU > Настройки > Авария

<b>Авария макс.</b>	<b>1x614</b>
Если измеренное значение превышает установленное значение, будет выдан аварийный сигнал.	

См. Приложение «Обзор ID параметра»

**Значение:** Установить значение аварийного сигнала.

**MENU > Настройки > Авария**

<b>Авария мин.</b>	<b>1x615</b>
<i>Если измеренное значение ниже заданного значения, будет выдан аварийный сигнал.</i>	

См. Приложение «Обзор ID параметра»


**Значение:** Установить значение аварии

**MENU > Настройки > Авария**


<b>Значение аварии</b>	<b>1x616</b>
<i>Термостат замерзания может быть подключен к входу датчика термостата замерзания. Если температура, измеренная термостатом замерзания, опускается ниже указанного значения, вход S7 активируется. Аварийный сигнал о замерзании активируется при размыкании или замыкании контактов термостата замерзания.</i>	

См. Приложение «Обзор ID параметра»

- 0:** Аварийный сигнал о замерзании активируется при замыкании контактов термостата замерзания.
- 1:** Аварийный сигнал о замерзании активируется при размыкании контактов термостата замерзания.



При активации аварийного сигнала о замерзании полностью открывается клапан управления, закрывается заслонка, запускается циркуляционный насос и выключается вентилятор.



«Значение аварии» = 0:  
Активный аварийный сигнал о замерзании отображается с помощью 🔔 на дисплее и как OFF на предпочитаемом дисплее № 3.

«Значение аварии» = 1:  
Активный аварийный сигнал о замерзании отображается с помощью 🔔 на дисплее и как ON на предпочитаемом дисплее № 3.

См. также «Задержка», параметр 1x617.

**MENU > Настройки > Авария**

<b>Задержка</b>	<b>1x617</b>
<i>Сигнализация включается, если причина аварийного сигнала присутствует в течение более длительного времени (в секундах), чем заданное значение.</i>	

См. Приложение «Обзор ID параметра»


**Значение:** Установить значение задержки

**MENU > Настройки > Авария**

<b>Значение аварии</b>	<b>1x636</b>
<i>Пожарный термостат может быть подключен к входу S8. Если температура, измеренная пожарным термостатом, повышается выше указанного значения, вход S8 активируется. Аварийный сигнал о возгорании активируется при размыкании или замыкании контактов пожарного термостата.</i>	

См. Приложение «Обзор ID параметра»

- 0:** Аварийный сигнал о возгорании активируется при замыкании контактов пожарного термостата.
- 1:** Аварийный сигнал о возгорании активируется при размыкании контактов пожарного термостата.



Активный аварийный сигнал о возгорании отображается на дисплее 🔔.

Состояние входа S8:  
MENU > Общий регулятор > Система > Необработанные > S8:  
0 = вход активирован. 1 = вход не активирован.

См. также «Задержка», параметр 1x637.

## Руководство по эксплуатации ECL Comfort 210/296/310, приложение A214/A314

### MENU > Настройки > Авария

<b>Задержка</b>	<b>1x637</b>
<i>Сигнализация включается, если причина аварийного сигнала присутствует в течение более длительного времени (в секундах), чем установленное значение.</i>	

См. Приложение «Обзор ID параметра»

**Значение:** Установите значение задержки.

### MENU > Настройки > Авария

<b>Значение аварии</b>	<b>1x656</b>
<p><b>ID 10656 (Цифровой S9):</b>  <i>Реле перепада давлений может быть соединено со входом S9. Когда перепад давлений, измеренный реле перепада давлений, опускается ниже установленного значения, активируется вход S9. Аварийный сигнал может быть активирован при размыкании или замыкании контактов реле перепада давления.</i></p> <p><b>ID 11656 (Т замерз. огр.):</b>  <i>Если фактическая температура, измеренная датчиком температуры обратки, понижается ниже установленного значения, активируется аварийный сигнал о замерзании.</i></p>	

См. Приложение «Обзор ID параметра»

#### ID 10656 (Цифровой 9):

- 0:** Аварийный сигнал активируется при замыкании контактов реле перепада давления.
- 1:** Аварийный сигнал активируется при размыкании контактов реле перепада давления.

#### ID 11656 (Т замерз. огр.):


Если фактическая температура, измеренная датчиком температуры обратки, понижается ниже установленного значения, активируется аварийный сигнал о замерзании.

### MENU > Настройки > Авария

<b>Задержка</b>	<b>1x657</b>
<i>Сигнализация включается, если причина аварийного сигнала присутствует в течение более длительного времени (в секундах), чем установленное значение.</i>	

См. Приложение «Обзор ID параметра»

**Значение:** Установите значение задержки.




**ID 10656 (Цифровой 9):**  
 Активный аварийный сигнал вентилятора отображается с помощью 🔔 на дисплее.

Состояние входа S9:  
 MENU > Общий регулятор > Система > Необработанные > S9:  
 0 = вход активирован. 1 = вход не активирован.

**ID 11656 (Т замерз. огр.):**  
 Активный аварийный сигнал о замерзании отображается с помощью 🔔 на дисплее.

См. также «Задержка», параметр 1x657.



При активации аварийного сигнала о замерзании полностью открывается клапан управления, закрывается заслонка, запускается циркуляционный насос и выключается вентилятор.

**MENU > Настройки > Авария**

<b>Значение аварии</b>	<b>1x676</b>
<i>Если фактическая температура, измеренная S6, опускается ниже указанного значения, активируется аварийный сигнал о замерзании.</i>	



При активации аварийного сигнала о замерзании полностью открывается клапан управления, закрывается заслонка, запускается циркуляционный насос и выключается вентилятор.

См. Приложение «Обзор ID параметра»

**Значение:** Установить значение аварийного сигнала.

**MENU > Настройки > Авария**

<b>Значение аварии</b>	<b>1x696</b>
<i>Реле перепада давлений может быть соединено со входом S10. Когда перепад давлений, измеренный реле перепада давлений, поднимается выше установленного значения, активируется вход S10. Аварийный сигнал может быть активирован при размыкании или замыкании контактов реле перепада давления.</i>	

См. Приложение «Обзор ID параметра»

- 0:** Аварийный сигнал активируется при замыкании контактов реле перепада давления.
- 1:** Аварийный сигнал активируется при размыкании контактов реле перепада давления.

**MENU > Настройки > Авария**

<b>Задержка</b>	<b>1x697</b>
<i>Сигнализация включается, если причина аварийного сигнала присутствует в течение более длительного времени (в секундах), чем установленное значение.</i>	

См. Приложение «Обзор ID параметра»

**Значение:** Установите значение задержки.

**MENU > Настройки > Авария**

<b>Обзор аварий, общая информация</b>
<i>Доступ к обзору, показывающему номер аварийного сигнала/тип аварийного сигнала. Номер аварийного сигнала регистрируется в журнале аварийных сигналов, доступ к нему можно получить через систему SCADA. Пример: «5: Измерение Т»: Если аварийный сигнал вызван параметром «Измерение Т», в журнале аварийных сигналов будет стоять цифра 5.</i>

- Обзор аварий
- 1: Т замерз.
  - 2: Огр. Т замерз.
  - 3: Т-стат замерз.
  - 4: Пожар
  - 5: Измерение Т
  - 6: Датчик Т под.



## 6.0 Общие настройки регулятора

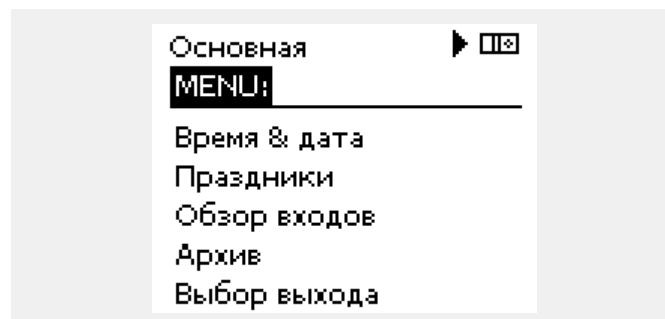
### 6.1 Описание «Общих настроек регулятора»

Некоторые основные настройки, применимые ко всему регулятору, находятся в отдельной части регулятора.

Переход к «Общим настройкам регулятора»:

Действие:	Цель:	Примеры:
	Выберите «МЕНЮ» в любом контуре	MENU
	Подтвердите	
	Выберите переключатель контуров в правом верхнем углу дисплея.	
	Подтвердите	
	Выберите «Общие настройки регулятора»	
	Подтвердите	

Выбор контура



## 6.2 Время и дата

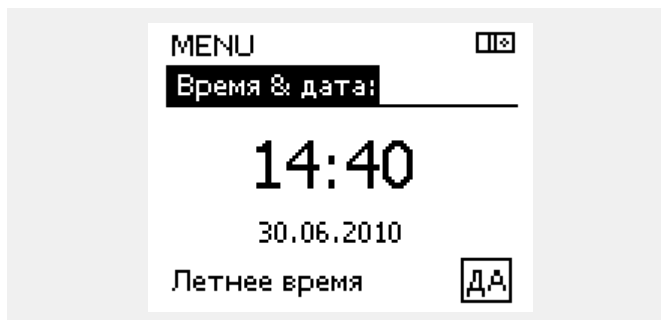
Необходимо установить правильную дату и время при первом использовании регулятора ECL Comfort или после отключения питания на период более 72 часов.


Регулятор имеет часы на 24 часа.

### Летнее время (Переход на летнее время)





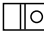











**ДА:** Встроенные часы регулятора автоматически изменяют + / - один час в стандартные дни для перехода на летнее время для Центральной Европы.

**НЕТ:** Вы вручную изменяете летнее и зимнее время путем установки часов вперед или назад.



 Если регуляторы соединены как ведомые устройства в системе «ведущий-ведомый» (через шину связи ECL 485), то они должны получать «Время и дату» от ведущего устройства.

Как установить время и дату:

Действие:	Цель:	Примеры:
	Выберите «MENU»	MENU
	Подтвердите	
	Выберите переключатель контуров в правом верхнем углу дисплея	
	Подтвердите	
	Выберите «Общие настройки регулятора»	
	Подтвердите	
	Перейдите в пункт «Время и дата»	
	Подтвердите	
	Установите курсор в положение, которое необходимо изменить	
	Подтвердите	
	Введите требуемое значение	
	Подтвердите	
	Переместите курсор в следующее положение, которое необходимо изменить. Продолжайте, пока не будут установлены «Время и дата». В конце переместите курсор в пункт «MENU»	
	Подтвердите	
	Переместите курсор в пункт «ОСНОВНАЯ»	
	Подтвердите	

### **6.3 Праздники**

В данном разделе дано общее описание программы праздничных дней для ECL Comfort серии 210 / 310. Представленные данные являются типичными и не зависят от варианта применения. Они могут отличаться от данных в вашем случае. В применениях A214 / A314 программа праздничных дней заложена только для контура 1, но доступно общее описание.

Имеются программы отопления в праздничные дни для каждого контура в отдельности и для общего регулятора.

Каждая программа праздничных дней содержит один или несколько графиков. В каждом графике нужно указать начальную и конечную даты. Период начинается в 00:00 начальной даты и заканчивается в 00:00 конечной даты.

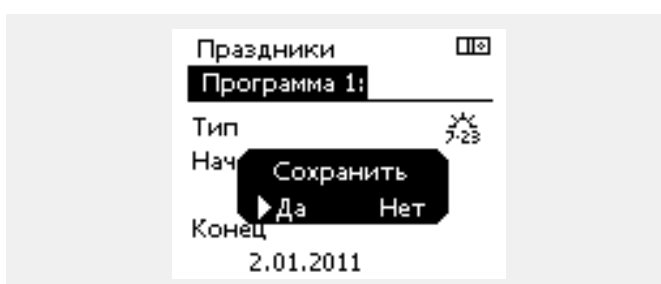
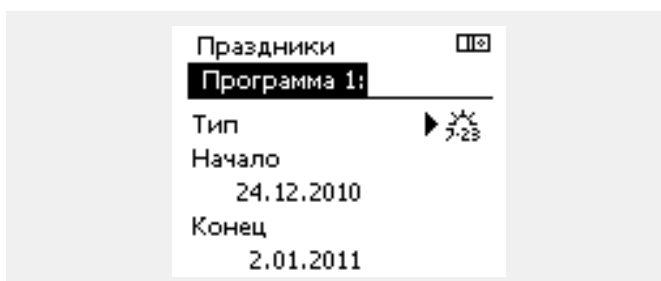
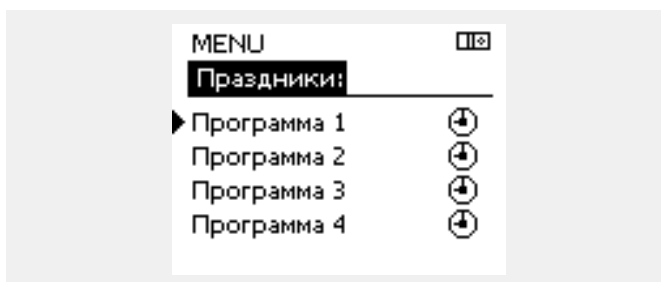
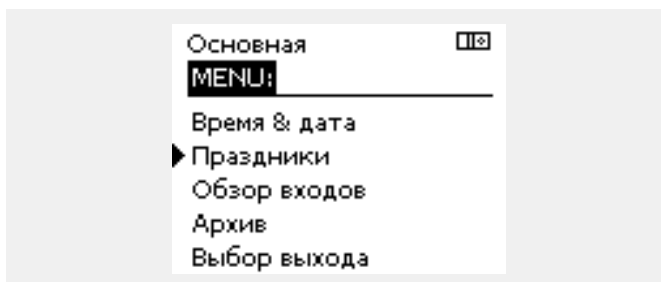
Установленные режимы: комфорт, экономия, защита от замерзания или комфорт 7-23 (до 7 и после 23 часов, режим действует по программе).

Как установить программу праздничных дней:

- |           |  |          |
|-----------|--|----------|
| Действие: | Цель:  | Примеры: |
|           | Выберите «MENU»  | MENU     |
|           | Подтвердите  |          |
|           | Выберите переключатель контуров в правом верхнем углу дисплея.                               |          |
|           | Подтвердите  |          |
|           | Выберите контур или «Общие настройки регулятора»   |          |
|           | Отопление  |          |
|           | ГВС  |          |
|           | Общие настройки регулятора   |          |
|           | Подтвердите  |          |
|           | Выберите «Праздники»   |          |
|           | Подтвердите  |          |
|           | Выберите расписание  |          |
|           | Подтвердите  |          |
|           | Подтвердите выбор переключателя режимов  |          |
|           | Выберите режим   |          |
|           | · Комфорт  |          |
|           | · Комфорт 7–23   |          |
|           | · Эконом   |          |
|           | · Защита от замерзания   |          |
|           | Подтвердите  |          |
|           | Введите сначала время начала, а затем время окончания  |          |
|           | Подтвердите  |          |
|           | Выберите «Меню»  |          |
|           | Подтвердите  |          |
|           | В меню «Сохранение» выберите «Да» или «Нет». При необходимости выберите следующее расписание |          |

Программа праздничных дней, заданная в меню «Общие настройки регулятора», действует для всех контуров. Также программа праздничных дней может быть установлена отдельно для каждого отопительного и ГВС-контуров.

Конечная дата должна отстоять от начальной хотя бы на один день.



## Праздники, специальный контур / общий регулятор

При установке одной программы праздников в специальном контуре и другой программы праздников в общем регуляторе необходимо учитывать первоочередность:





1. Комфорт
2. Комфорт 7 - 23
3. Эконом
4. Защита от замерзания

Праздники, удаление установленного периода:

- Выберите необходимый график
- Измените режим на «Часы»
- Подтвердите

ECA 30 / 31 не может временно переключить расписание праздников регулятора.

Тем не менее, можно использовать следующие опции ECA 30 / 31, если регулятор находится в режиме работы по расписанию:

-  Выходной
-  Праздники
-  Отдых (расширенный период комфорта)
-  Пониженная мощность (расширенный период экономии)

### Пример 1:

Контур 1:  
Праздники установлены в режим «Эконом»

Общий регулятор:  
Праздники установлены в режим «Комфорт»

Результат:  
Поскольку «Комфорт» действует в общем регуляторе, контур 1 должен быть в режиме «Комфорт».

### Пример 2:

Контур 1:  
Праздники установлены в режим «Комфорт»

Общий регулятор:  
Праздники установлены в режим «Эконом»

Результат:  
Поскольку «Комфорт» действует в контуре 1, то он должен быть в режиме «Комфорт».

### Пример 3:

Контур 1:  
Праздники установлены в режим «Защита от замерзания»

Общий регулятор:  
Праздники установлены в режим «Эконом»

Результат:  
Поскольку режим «Эконом» действует в общем регуляторе, контур 1 должен быть в режиме «Эконом».



Подсказка по энергосбережению:  
Используйте «Пониженная мощность» (расширенный период экономии) для проветривания (например, для вентиляции комнат путем открытия окон).



Соединения и процедуры настройки для ECA 30 / 31:  
См. раздел «Дополнительно».



Краткое руководство по «ECA 30 / 31 в режиме переключения»:  
1. Выберите «ECA MENU»  
2. Переместите курсор на символ «Часы»  
3. Выберите символ «Часы»  
4. Выберите одну из 4 функций переключения  
5. Под символом переключения: Установите часы или дату

#### 6.4 Обзор входа

В данном разделе дано общее описание функции для ECL Comfort серии 210 / 296 / 310. Представленные данные являются типичными и не зависят от варианта применения. Они могут отличаться от данных в вашем случае.

Обзор входов находится в общих настройках регулятора.

Данный обзор всегда должен показывать текущие температуры системы (только чтение).

MENU <span style="float: right;">□□</span>	
<b>Обзор входов:</b>	
▶ Т нар.	-0.5 °C
Т комн.	24.5 °C
Т под. отопл.	49.6 °C
Т под. ГВС	50.3 °C
Т обратн.	24.6 °C



«Акк. Т нар.» означает «Аккумулированная температура наружного воздуха» и является расчетным значением регулятора ECL Comfort.

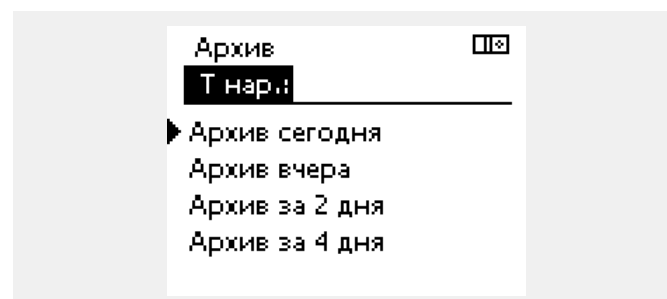
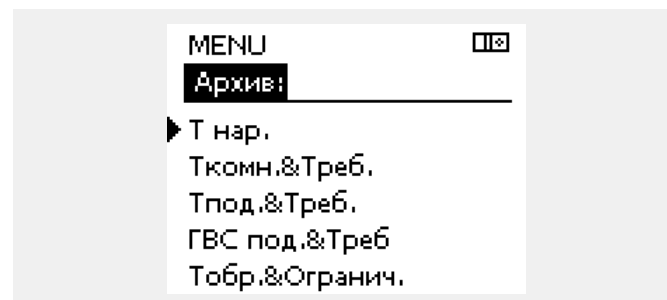
## 6.5 Журнал

В данном разделе дано общее описание функции для ECL Comfort серии 210 / 296 / 310. Представленные данные являются типичными и не зависят от варианта применения. Они могут отличаться от данных в вашем случае.

Функция архива (история температур) дает возможность контролировать архивы дня, предыдущего дня, последних 2 дней, а также последних 4 дней для подключенных датчиков.

Для соответствующего датчика имеется дисплей архива, показывающий измеренную температуру.

Функция архива доступна только в «Общих настройках регулятора».



### Пример 1:

Архив 1 дня для вчерашнего дня показывает изменение температуры наружного воздуха за последние 24 часа.

### Пример 2:

Сегодняшний архив по текущей температуре подачи отопления, а также по заданной температуре.



### Пример 3:

Вчерашний архив по температуре подачи ГВС, а также по заданной температуре.



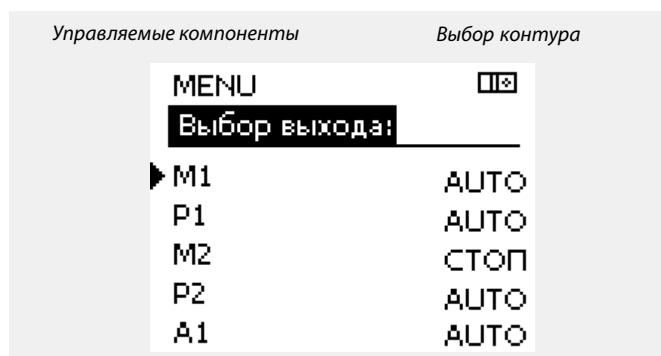
## 6.6 Управление выходом

В данном разделе дано общее описание функции для ECL Comfort серии 210 / 296 / 310. Представленные данные являются типичными и не зависят от варианта применения. Они могут отличаться от данных в вашем случае.

Выбор выхода используется для отключения одного или нескольких управляемых компонентов. Это может также понадобиться в случае обслуживания.

Действие:	Цель:	Примеры:
	Выберите «MENU» на любом дисплее обзора	MENU
	Подтвердите	
	Выберите переключатель контуров в правом верхнем углу дисплея	
	Подтвердите	
	Выберите общие настройки регулятора	
	Подтвердите	
	Выберите «Выбор выхода»	
	Подтвердите	
	Выберите управляемый компонент	M1, P1 и т. д.
	Подтвердите	
	Выберите состояние управляемого компонента: Регулирующий клапан с электроприводом: АВТО, СТОП, ЗАКРЫТЬ, ОТКРЫТЬ Насос: АВТО, OFF, ON	
	Подтвердите изменение состояния	

Не забудьте изменить состояние обратно, после того как исчезнет необходимость в переключении.



«Ручное управление» имеет более высокий приоритет, чем «Выбор выхода».

Если выбранный управляемый компонент (выход) не находится в состоянии «АВТО», то регулятор ECL Comfort не управляет соответствующим компонентом (например, насос или регулирующий клапан с электроприводом). Защита от замерзания выключена.

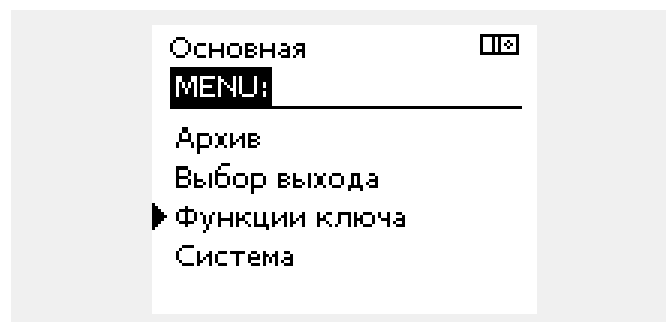
Если выбор выхода управляемого компонента активен, то отображается символ «!» в правой части индикатора режима на экране пользователя.

Клапаны (M), заслонки (M) и вентиляторы (V) в некоторых системах управляются при помощи сигнала 0-10 вольт (0-100 %). Управление можно устанавливать в положение «АВТО» или «ON».  
АВТО: Нормальное управление (0-100 %)  
ON: Сигнал 0-10 В устанавливается равным значению в %, установленному под знаком «ON».



## 6.7 Функции ключа

<b>Новое приложение</b>	<p><b>Удалить приложение:</b> Удаляет существующее приложение. Как только ключ ECL будет вставлен, можно выбрать другое приложение.</p>
<b>Приложение</b>	<p>Предоставляет обзор действующего приложения регулятора ECL. Снова нажмите на диск, чтобы выйти из обзора.</p>
<b>Заводские</b>	<p><b>Системные настройки:</b> Системные настройки – это, помимо всего прочего, настройки связи, яркости дисплея и т. д.</p> <p><b>Пользовательские настройки:</b> Пользовательские настройки – это заданная комнатная температура, заданная температура ГВС, расписание, график отопления, значения ограничения и т. д.</p> <p><b>Переход к заводским:</b> Восстанавливает заводские настройки.</p>
<b>Копировать</b>	<p><b>В:</b> Место копирования</p> <p><b>Системные настройки</b></p> <p><b>Пользовательские настройки</b></p> <p><b>Начать копирование</b></p>
<b>Обзор ключа</b>	<p>Предоставляет обзор вставленного ключа ECL. (Пример: A266 Вер. 2.30). Поверните диск для того, чтобы увидеть подтипы. Снова нажмите на диск, чтобы выйти из обзора.</p>



Более подробное описание того, как использовать индивидуальные «Функции ключа», можно также увидеть в пункте «Установка ключа приложения ECL».



«Обзор ключа» не предоставляет данные через ECA 30 / 31 о подтипах ключа приложения.



**Ключ вставлен/не вставлен, описание:**

Версии регулятора ECL Comfort 210 / 310 ниже 1.36:

- Выньте ключ приложения; в течение 20 минут настройки могут быть изменены.
- Подайте питание на регулятор **без** вставленного ключа приложения; в течение 20 минут настройки могут быть изменены.

Версии регулятора ECL Comfort 210 / 310 от 1.36 и выше:

- Выньте ключ приложения; в течение 20 минут настройки могут быть изменены.
- Подайте питание на регулятор **без** вставленного ключа приложения; настройки не могут быть изменены.

Версии регулятора ECL Comfort 296 от 1.58 и выше:

- Выньте ключ приложения; в течение 20 минут настройки могут быть изменены.
- Подайте питание на регулятор **без** вставленного ключа приложения; настройки не могут быть изменены.

## 6.8 Система

### 6.8.1 Версия ECL

В «версии ECL» приведен обзор данных, касающихся вашего электронного регулятора.

Сохраните эту информацию на случай, если вам придется связываться с организацией по сбыту продукции компании Danfoss по вопросу регулятора.

Информация о ключе приложения ECL находится в пунктах «Функции ключа» и «Обзор ключа».

<b>Кодовый №:</b>	Номер продажи и заказа Danfoss на регулятор
<b>Оборудование:</b>	Версия оборудования регулятора
<b>Программа:</b>	Версия программного обеспечения регулятора
<b>Серийный №:</b>	Уникальный номер отдельного регулятора
<b>Дата производства:</b>	Номер недели и год (НН.ГГГГ)

Пример, версия ECL

Система	PI
<b>Версия ECL:</b>	
▶ Кодовый N	087H3040
Прибор	B
Программа	10.50
N сборки	7475
Серийный N	5335

### 6.8.2 Расширение

ECL Comfort 310 / 310B:

В параметре «Расширение» дана информация о дополнительных модулях, если такие существуют. Например, модуль ECA 32.

### 6.8.3 Ethernet

Регуляторы ECL Comfort 296 / 310 / 310B имеют интерфейс связи Modbus/TCP, позволяющий подключить регулятор ECL к сети Ethernet. Это обеспечивает удаленный доступ к регуляторам ECL 296 / 310 / 310B на основе стандартной информационно-коммутационной инфраструктуры.

В параметре «Ethernet» можно настроить необходимые IP-адреса.

### 6.8.4 Конфигурация портала


Регуляторы ECL Comfort 296 / 310 / 310B имеют интерфейс связи Modbus/TCP, позволяющий осуществлять контроль и управление регулятором ECL через ECL Портал.

Соответствующие параметры ECL Портал устанавливаются ниже.

**6.8.5 Тепловычислитель (теплосчетчик) и M-bus, общие сведения**

**Только регуляторы ECL Comfort 296 / 310 / 310B**

При использовании ключа приложения в ECL Comfort 296 / 310 / 310B до 5 тепловычислителей может быть подключено к соединениям M-bus.



Сбор данных тепловычислителя с ECL Портал возможен без настройки конфигурации M-bus.

Соединение тепловычислителя может:

- ограничивать расход;
- ограничивать мощность;
- передавать данные тепловычислителя в систему ECL Портал через Ethernet и/или систему SCADA через Modbus.

Многие приложения с регулированием контура отопления, ГВС или охлаждения имеют возможность реагирования на данные тепловычислителя.

Для подтверждения того, что ключ приложения может быть установлен для реагирования на данные тепловычислителя: См. Контур > MENU > Настройка > Расход / энерг.

ECL Comfort 296 / 310 / 310B всегда может использоваться для контроля до 5 тепловычислителей.


ECL Comfort 296 / 310 / 310B действует в качестве ведущего устройства M-bus и должен настраиваться так, чтобы связываться с подсоединенными тепловычислителем(-ями). См. MENU > Общий регулятор > Система > M-bus конфиг.

**Техническая информация:**

- Данные M-bus основаны на стандарте EN-1434.
- Компания Danfoss рекомендует использовать тепловычислители с внешним питанием для предотвращения разряда батареи.

**MENU > Общий регулятор > Система > M-bus конфиг.**

Статус		Чтение
Контур	Диапазон настройки	Заводские настройки
-	-	-
Данные о текущей работе M-bus.		



ECL Comfort 296 / 310 / 310B вернется в состояние IDLE, если команды были выполнены. Шлюз используется для чтения тепловычислителя с помощью ECL Портал.

- IDLE:** Обычное состояние
- INIT:** Команда для инициации была активирована
- SCAN:** Команда для сканирования была активирована
- GATEW:** Команда шлюза была активирована

## Руководство по эксплуатации ECL Comfort 210/296/310, приложение A214/A314

### MENU > Общий регулятор > Система > M-bus конфиг.

Скорость (битов в секунду)		5997
Контур	Диапазон настройки	Заводские настройки
-	300 / 600 / 1200 / 2400	300

Скорость связи между ECL Comfort 296 / 310 / 310B и тепловычислителем(-ями).



Обычно используется скорость 300 или 2400.  
Если ECL Comfort 296 / 310 / 310B присоединены к ECL Портал, то рекомендуется использовать скорость передачи данных 2400 при условии, что тепловычислитель это допускает.

### MENU > Общий регулятор > Система > M-bus конфиг.

Команда		5998
Контур	Диапазон настройки	Заводские настройки
-	NONE / INIT / SCAN / GATEW	NONE

Регуляторы ECL Comfort 296 / 310 / 310B являются ведущими устройствами по отношению к шине M-bus. Для проверки подсоединенных тепловычислителей можно активировать различные команды.



Время сканирования может составлять до 12 минут.  
Если все тепловычислители обнаружены, команда может быть изменена с INIT на NONE.

**NONE:** Команды не активированы.

**INIT:** Инициация активирована.

**SCAN:** Активировано сканирование для того, чтобы найти присоединенные тепловычислители. Регулятор ECL Comfort 296 / 310 / 310B определяет адреса M-bus до 5 присоединенных тепловычислителей и размещает их автоматически в разделе «Тепловычислители». Подтвержденный адрес расположен за «Тепловычислитель 1 (2, 3, 4, 5)»

**GATEW:** Регуляторы ECL Comfort 296 / 310 / 310B работают как шлюзы между тепловычислителями и ECL Портал. Используется только по назначению.

### MENU > Общий регулятор > Система > M-bus конфиг.

Тепловычислитель 1 (2, 3, 4, 5) M-bus адрес		6000
Контур	Диапазон настройки	Заводские
-	0 - 255	255

Заданный или подтвержденный адрес тепловычислителя 1 (2, 3, 4, 5).

**0:** Обычно не используется

**1 - 250:** Действующие адреса M-bus

**251 - 254:** Специальные функции. Используйте только адрес M-bus 254, если подсоединен один тепловычислитель.

**255:** Не используется

**MENU > Общий регулятор > Система > M-bus конфиг.**

<b>Тепловыч. 1 (2, 3, 4, 5)</b>		<b>6001</b>
<b>Тип</b>		
<i>Контур</i>	<i>Диапазон настройки</i>	<i>Заводские</i>
-	0 - 4	0
<i>Выбор диапазона данных из блока данных M-bus.</i>		

- 0:** Небольшой набор данных, небольшие устройства
- 1:** Небольшой набор данных, крупные устройства
- 2:** Крупный набор данных, небольшие устройства
- 3:** Крупный набор данных, крупные устройства
- 4:** Только данные объема и энергии (пример: импульс HydroPort)



**Примеры данных:**

**0:**  
Температура подачи, температура обратки, расход, мощность, акк. объем, акк. мощность.

**3:**  
Температура подачи, температура обратки, расход, мощность, акк. объем, акк. мощность, тариф 1, тариф 2.

Более подробные сведения приведены также в «Инструкции, ECL Comfort 210 / 310, описание коммуникаций».

Подробное описание «Типа» см. в Приложении.

**MENU > Общий регулятор > Система > M-bus конфиг.**

<b>Тепловычислитель 1 (2, 3, 4, 5)</b>		<b>6002</b>
<b>Время сканирования</b>		
<i>Контур</i>	<i>Диапазон настройки</i>	<i>Заводские</i>
-	1 - 3600 с	60 с
<i>Установка времени сканирования для получения данных о подсоединенных тепловычислителях.</i>		



Если тепловычислитель работает от аккумулятора, время сканирования должно быть установлено до самого высокого значения для того, чтобы предотвратить слишком быстрый разряд аккумулятора.

И наоборот, если функция ограничения подачи/мощности используется в ECL Comfort 310, время сканирования должно быть установлено низким для того, чтобы получить быстрое ограничение.

**MENU > Общий регулятор > Система > M-bus конфиг.**

<b>Тепловычислитель 1 (2, 3, 4, 5)</b>		<b>Чтение ID</b>
<i>Контур</i>	<i>Диапазон настройки</i>	<i>Заводские</i>
-	-	-
<i>Данные о серийном номере тепловычислителя.</i>		

**MENU > Общий регулятор > Система > Тепловычислители**

<b>Тепловычислитель 1 (2, 3, 4, 5)</b>		<b>Чтение</b>
<i>Контур</i>	<i>Диапазон настройки</i>	<i>Заводские</i>
-	0 - 4	0
<i>Данные с текущего тепловычислителя, например, о ID, температуре, расходе/объеме, мощности/энергии. Отображаемые данные зависят от настроек, выполненных в меню «M-bus конфиг.».</i>		

## 6.8.6 Обзор прозрачного входа

Отображаются измеряемые температуры, состояние входа и напряжения.

Кроме того, можно выбрать обнаружение сбоев для активированных входов температур.

Контроль датчиков:

Выберите датчик, измеряющий температуру, например, S5. Если диск нажат, то в выбранной линии появляется увеличительное стекло . Теперь температура S5 находится под контролем.

Индикация аварийного сигнала:

В случае отсоединения или короткого замыкания соединения датчика температуры или сбоя самого датчика активируется функция тревоги.

В параметре «Необработанные входн. данные» при неисправности рассматриваемого температурного датчика отображается символ сигнализации .

Сброс аварийного сигнала:

Выберите датчик (S номер), аварийный сигнал которого вы хотите сбросить. Нажмите диск. Увеличительное стекло и символы сигнализации исчезают.

При повторном нажатии диска функция контроля восстанавливается.



Диапазон измерений входов датчика температуры составляет от -60 до 150 °С.

В случае выхода из строя датчика температуры или его соединения отображается значение « - - ».

В случае замыкания датчика температуры или его соединения отображается значение « - - - ».

## 6.8.7 Дисплей

Подсветка (яркость дисплея)		60058
Контур	Диапазон настройки	Заводские
	0 ... 10	5
<b>Отрегулируйте яркость дисплея.</b>		

**0:** Слабая подсветка.

**10:** Сильная подсветка.

Контрастность (контрастность дисплея)		60059
Контур	Диапазон настройки	Заводские
	0 ... 10	3
<b>Отрегулируйте контрастность дисплея.</b>		

**0:** Низкая контрастность.

**10:** Высокая контрастность.

6.8.8 Коммуникация

Modbus Адрес		38
Контур	Диапазон настройки	Заводские
	1 ... 247	1

Установите Modbus адрес, если регулятор является частью сети Modbus.

**1 ... 247:** Присвойте Modbus адрес в указанном диапазоне настройки.

Ключ приложения A214 (подтипы a214.1 . . . A214.6 и A314.1 . . . A314.3) также может связываться через Modbus с управляющим службой сервиса ADAP-KOOL® компании Danfoss.

ECL485 адр. (адрес ведущего/ведомого устройства)		2048
Контур	Диапазон настройки	Заводские
	0 ... 15	15

Данная настройка используется, если большее количество регуляторов работает в одной и той же системе ECL Comfort (связанные через шину связи ECL 485) и/или подключены блоки дистанционного управления (ECA 30 / 31).

- 0:** Регулятор работает в качестве ведомого. Ведомый регулятор получает информацию о температуре наружного воздуха (S1), системном времени и сигнал потребности в ГВС у ведущего регулятора.
- 1 ... 9:** Регулятор работает в качестве ведомого. Ведомый регулятор получает информацию о температуре наружного воздуха (S1), системном времени и сигнал потребности в ГВС у ведущего регулятора. Ведомый регулятор отправляет информацию о заданной температуре подачи в ведущий регулятор.
- 10 ... 14:** Зарезервировано.
- 15:** Шина связи ECL 485 работает. Регулятор является ведущим. Ведущий регулятор отправляет информацию о температуре наружного воздуха (S1) и системном времени. Соединенные блоки дистанционного управления (ECA 30 / 31) получают питание.

Общая длина кабеля макс. в 200 м (все устройства включая внутреннюю шину связи ECL 485) не должна превышать. Длина кабеля более 200 м может повысить чувствительность к шуму (EMC).

В системе с ВЕДУЩИМ/ВЕДОМЫМ регулятором допускается только один ВЕДУЩИЙ регулятор с адресом 15.

Если по ошибке существует более одного ВЕДУЩЕГО регулятора в системе шины связи ECL 485, надо выбрать, какой регулятор будет ВЕДУЩИМ. Измените адрес остальных регуляторов. Работа системы с более чем одним ВЕДУЩИМ регулятором будет нестабильной.

В ВЕДУЩЕМ регуляторе адрес в поле «ECL 485 адрес (адрес ведущего/ведомого устройства)», номер ID 2048, должен быть всегда 15.

Регуляторы ECL Comfort могут соединяться с помощью шины связи ECL 485 для создания более крупной системы (шина связи ECL 485 может соединять макс. 16 устройств).

Каждому ведомому регулятору должен быть присвоен собственный адрес (1 ... 9).

Тем не менее, несколько ведомых регуляторов могут иметь адрес 0, если они только получают информацию о температуре наружного воздуха и системном времени (приемники).



<b>Сервис pin</b>			<b>2150</b>
Контур	Диапазон настроек	Заводские	
<input type="checkbox"/>	0 / 1	0	
<p>Данный параметр используется только для установки связи с шиной Modbus.</p> <p><b>Не применимо в настоящий момент, и зарезервировано на будущее!</b></p>			

<b>Внеш. сброс</b>			<b>2151</b>
Контур	Диапазон установки	Заводская	
<input type="checkbox"/>	0 / 1	0	
<p>Данный параметр используется только для установки связи с шиной Modbus.</p>			

**0:** Сброс не активирован.

**1:** Сброс.

### 6.8.9 Язык

<b>Язык</b>			<b>2050</b>
Контур	Диапазон	Заводская	
<input type="checkbox"/>	English / местный	English	
<p>Выберите нужный язык.</p>			



Местный язык выбирается во время установки. При необходимости сменить местный язык приложение необходимо переустановить. Тем не менее, переключение между местным и английским языком доступно всегда.

## 7.0 Дополнительно

### 7.1 Порядок настройки ECA 30

ECA 30 (кодový № 087H3200) – это блок дистанционного управления со встроенным датчиком комнатной температуры.

ECA 31 (кодový № 087H3201) – это блок дистанционного управления со встроенным датчиком комнатной температуры и датчиком влажности (относительная влажность).

Датчик температуры наружного воздуха комнаты может быть подсоединен к обоим типам для замены встроенного датчика. Датчик температуры наружного воздуха комнаты должен опознаваться при подаче питания на ECA 30.

Соединения: См. раздел «Электрические соединения».

Макс. два блока ECA 30 могут быть подсоединены к одному регулятору ECL или системе (ведущий-ведомый), состоящей из нескольких регуляторов ECL, соединенных с одной шиной ECL 485. В системе «ведущий-ведомый» только один из регуляторов ECL является ведущим. ECA 30 может, помимо прочего, быть установлен:

- для дистанционного контроля и регулировки регулятора ECL;
- для измерения комнатной температуры и влажности (ECA 31);
- для временного увеличения периода комфорта/экономии.

После загрузки приложения в регулятор ECL Comfort блок дистанционного управления ECA 30 примерно через одну минуту выдаст запрос «Копировать приложение». Подтвердите его, чтобы загрузить приложение в ECA 30.

#### Структура меню

Структура меню ECA 30 – это «ECA MENU» и меню ECL, скопированные из регулятора ECL Comfort.

ECA MENU содержит:

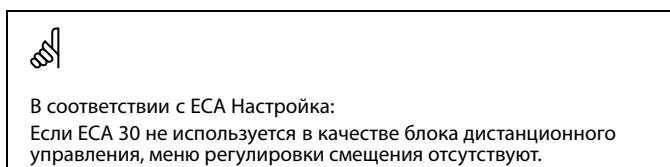
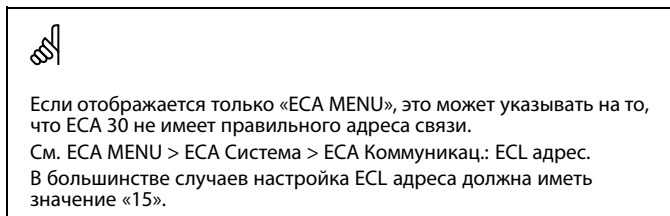
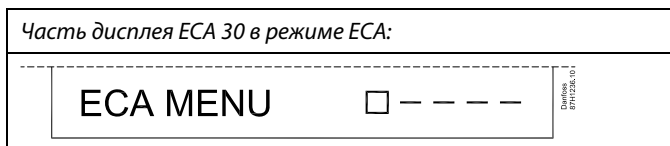
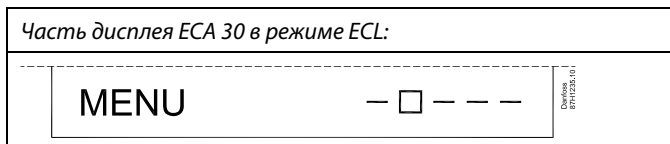
- ECA Настройка
- ECA Система
- ECA Заводские

ECA Настройка: Регулировка смещения измеренной комнатной температуры.

Регулировка смещения относительной влажности (только ECA 31).

ECA Система: Настройки дисплея, связи, переключения и информация о версии.

ECA Заводские: Удаление всех приложений в ECA 30, восстановление заводских настроек, переустановка адреса ECL и обновление версии.



## Руководство по эксплуатации ECL Comfort 210/296/310, приложение A214/A314

Меню ECL, как описано выше, являются меню для регулятора ECL.

Большинство настроек, выполненных непосредственно в регуляторе ECL, может быть установлено также с помощью ECA 30.

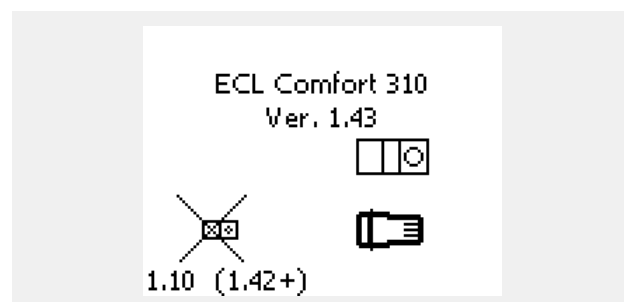


Все настройки могут быть видны, даже если ключ приложения не вставлен в регулятор ECL.  
Для изменения настроек ключ приложения должен быть вставлен.

Обзор ключа (MENU > «Общие настройки регулятора» > «Функции ключа») не показывает приложений ключа.



ECA 30 отображает данную информацию (X на символе ECA 30), если приложение в регуляторе ECL не сочетается с ECA 30:



В примере 1.10 – это текущая версия, а 1.42 – требуемая версия.



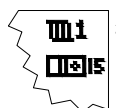
Часть дисплея ECA 30:



Данный дисплей указывает на то, что приложение не было загружено или связь с регулятором ECL (ведущим устройством) не работает надлежащим образом.  
X на символе регулятора ECL указывает на неверную установку адресов связи.



Часть дисплея ECA 30:



Более новые версии ECA 30 отображают номер адреса подключаемого регулятора ECL Comfort.  
Номер адреса может быть изменен в меню ECA.  
Автономный регулятор ECL имеет адрес 15.

Если ECA 30 находится в режиме ECA MENU, то отображаются дата и измеренная комнатная температура.

**ECA MENU > ECA Настройка > ECA Датчик**

Отклон. Т комн.	
Диапазон настройки	Заводские
-10.0 ... 10.0 K	0.0 K
<i>Измеренная комнатная температура может быть изменена несколькими значениями в Кельвинах. Измененное значение используется контуром отопления в регуляторе ECL.</i>	

**Отрицательное значение:** Указанная комнатная температура ниже.

**0.0 K:** Нет изменений измеренной комнатной температуры.

**Положительное значение:** Указанная комнатная температура выше.

Пример:	
Отклон. Т комн.:	0.0 K
Отображенная комнатная температура:	21.9 °C
Отклон. Т комн.:	1.5 K
Отображенная комнатная температура:	23.4 °C

**ECA MENU > ECA Настройка > ECA Датчик**

Отклон. влажн. (только ECA 31)	
Диапазон настройки	Заводские
-10.0 ... 10.0 %	0.0 %
<i>Измеренная относительная влажность может быть изменена несколькими значениями в %. Измененное значение используется приложением в регуляторе ECL.</i>	

**Отрицательное значение:** Указанная относительная влажность ниже.

**0.0 %:** Нет изменений измеренной относительной влажности.

**Положительное значение:** Указанная относительная влажность выше.

Пример:	
Отклон. влажн.:	0.0 %
Отображенная относительная влажность:	43.4 %
Отклон. влажн.:	3.5 %
Отображенная относительная влажность:	46.9 %

**ECA MENU > ECA Система > ECA Дисплей**

Подсветка (яркость дисплея)	
Диапазон настройки	Заводские
0 ... 10	5
<i>Отрегулируйте яркость дисплея.</i>	

**0:** Слабая подсветка.

**10:** Сильная подсветка.

## ECA MENU > ECA Система > ECA Дисплей

Контрастность (контрастность дисплея)	
Диапазон настройки	Заводские
0 ... 10	3
Отрегулируйте контрастность дисплея.	

- 0:** Низкая контрастность.
- 10:** Высокая контрастность.

## ECA MENU > ECA Система > ECA Дисплей

Исп. как внешн.	
Диапазон настройки	Заводские
ВЫКЛ / ВКЛ	*)
ECA 30 / 31 может работать в качестве простого или обычного блока дистанционного управления для регулятора ECL.	

- ВЫКЛ:** Простой блок дистанционного управления, отсутствие сигнала комнатной температуры.
- ВКЛ:** Блок дистанционного управления, имеется сигнал комнатной температуры.
- \*):** В ином случае в зависимости от выбранного приложения.

Если установлено **ВЫКЛ:** ECA меню показывает дату и время.

Если установлено **ВКЛ:** ECA меню показывает дату и комнатную температуру (и относительную влажность для ECA 31).

## ECA MENU > ECA Система > ECA Коммуникац.

Адрес ведомого (адрес ведомого)	
Диапазон настройки	Заводские настройки
A / B	A
Настройка «Адрес ведомого» связана с настройкой «ECA адрес» в регуляторе ECL. В регуляторе ECL можно сделать выбор, от какого блока ECA 30 получать сигнал комнатной температуры.	

- A:** ECA 30 имеет адрес A.
- B:** ECA 30 имеет адрес B.

Для установки приложения в регуляторе ECL Comfort 210 / 310 «Адрес ведомого» должен иметь значение A.

Если два блока ECA 30 подключены к одной и той же системе шины ECL 485, «Адрес ведомого» должен иметь значение «A» в одном блоке ECA 30 и значение «B» в другом.

ECA MENU > ECA Система > ECA Коммуникац.

Адрес подключ. (Адрес подключения)	
Диапазон настройки	Заводские
1 ... 9 / 15	15
Настройка адреса, с которым должна быть установлена связь регулятора ECL.	

- 1 .. 9: Ведомые регуляторы.
- 15: Ведущий регулятор.

ECA 30 может быть установлен в системе шины ECL 485 (ведущий-ведомый) для обеспечения связи со всеми регуляторами ECL поочередно.

**Пример:**

Адрес подключ. = 15:	Регулятор ECA 30 связывается с ведущим регулятором ECL.
Адрес подключ. = 2:	Регулятор ECA 30 связывается с регулятором ECL с адресом 2.

Должен иметься ведущий регулятор для того, чтобы пересылать время и дату.

Регулятор ECL Comfort 210 / 310, тип В (без дисплея и диска) не может быть назначен на адрес 0 (ноль).

ECA MENU > ECA Система > ECA переключ.

Переопр. адрес (Переопределить адрес)	
Диапазон настройки	Заводские
ВЫКЛ / 1 ... 9 / 15	ВЫКЛ
Функция «Переключение» (до расширенного периода комфорта, экономии или праздников) должна обращаться к рассматриваемому регулятору ECL.	

- ВЫКЛ:** Переключение невозможно.
- 1 .. 9: Адрес ведомого регулятора для переключения.
- 15: Адрес ведущего регулятора для переключения.

Функции переключения:	Расширенный режим экономии:	
	Расширенный режим комфорта:	
	Праздники вне дома:	
	Праздники дома:	

Переключение с помощью настроек ECA 30 отменяется, если регулятор ECL Comfort переходит в режим праздников или переключен в другой режим, отличный от запланированного в расписании.

Рассматриваемый контур для переключения регулятора ECL должен находиться в запланированном режиме. См. также параметр «Переопр. схему».

## ECA MENU > ECA Система > ECA перекл.

Переопр. схему	
Диапазон настройки	Заводские
ВЫКЛ / 1 ... 4	ВЫКЛ
Функция «Переключение» (до расширенного периода комфорта, экономии или праздника) должна быть адресована рассматриваемому контуру отопления.	

**ВЫКЛ:** Контур отопления не выбран для переключения.

**1 ... 4:** Номер контура отопления проверяется.



Рассматриваемый контур для переключения регулятора ECL должен находиться в запланированном режиме. См. также параметр «Переопр. адрес».



### Пример 1:

(Один регулятор ECL и один ECA 30)		
Переключение контура отопления 2:	Установить «Адрес подключ.» равным 15	Установить «Переопр. схему» равным 2

### Пример 2:

(Несколько регуляторов ECL и один ECA 30)		
Переключение контура отопления 1 в регуляторе ECL с адресом 6:	Установить «Адрес подключ.» равным 6	Установить «Переопр. схему» равным 1



Краткое руководство по «ECA 30 в режиме переключения»:

1. Выберите «ECA MENU»
2. Переместите курсор на символ «Часы»
3. Выберите символ «Часы»
4. Выберите одну из 4 функций переключения
5. Под символом переключения: Установите часы или дату
6. Ниже часов/даты: Установите заданную комнатную температуру для периода переключения

## ECA MENU > ECA Система > Версия ECA

Версия ECA (только чтение), примеры	
Кодовый N	087H3200
Прибор	A
Прогр. обеспечение	1.42
№ сборки	5927
Серийный N	13579
Дата произв.	23.2012



### ECA 30 :

15	Адрес подключения (ведущее устройство: 15, ведомые устройства: 1–9)
----	---

Данные о версии ECA полезны в сервисных случаях.

ECA MENU > ECA заводские > ECA очистить

**Стереть все (стереть все приложения)**

Сотрите все приложения, которые установлены в ECA 30.  
После этого все приложения могут быть снова загружены.

**НЕТ:** Процедура стирания не выполнена.

**ДА:** Процедура стирания выполнена (подождите 5 с).



После процедуры стирания на дисплее отобразится «Копировать приложение». Выберите «Да». Далее приложение будет загружено из регулятора ECL. Отобразится строка загрузки.

ECA MENU > ECA заводские > ECA отказ

**Восстановить**

ECA 30 настраивается обратно на заводские настройки.

Изменившиеся настройки после процедуры восстановления:

- Отклон. Т комн.
- Отклон. влажн. (ECA 31)
- Подсветка
- Контрастность
- Исп. как внешн.
- Адрес ведомого
- Адрес подключ.
- Переопр. адрес
- Переопр. схему
- Режим переключения
- Конечное время режима переключения

**НЕТ:** Процедура восстановления не выполнена.

**ДА:** Процедура восстановления выполнена.



## ECA MENU > ECA заводские > Сброс адр. ECL

### Сброс адр. ECL (Сброс адреса ECL)

Если ни один из соединенных регуляторов ECL Comfort не имеет адреса 15, то ECA 30 может настроить все подсоединенные регуляторы ECL на шине ECL 485 обратно на адрес 15.

**НЕТ:** Процедура сброса не выполнена.

**ДА:** Процедура сброса выполнена (подождите 10 с).



Обнаружен адрес регулятора ECL, относящийся к шине ECL 485: MENU > «Общие настройки регулятора» > «Система» > «Коммуникации» > «ECL 485 адр.»



«Сброс адр. ECL» не может быть активирован, если один или несколько подключенных регуляторов ECL Comfort имеют адрес 15.



В системе с ВЕДУЩИМ/ВЕДОМЫМ регулятором допускается только один ВЕДУЩИЙ регулятор с адресом 15.

Если по ошибке существует более одного ВЕДУЩЕГО регулятора в системе шины связи ECL 485, надо выбрать, какой регулятор будет ВЕДУЩИМ. Измените адрес остальных регуляторов. Работа системы с более чем одним ВЕДУЩИМ регулятором будет нестабильной.

## ECA MENU > ECA заводские > Обнов. версии

### Обнов. версии

Версия (программа) ECA 30 / 31 может быть обновлена. Версия поставляется с ключом приложения ECL, если версия ключа, по крайней мере, 2.xx. Если новая версия не доступна, будет отображен символ ключа приложения с X.

**НЕТ:** Процедура обновления не выполнена.

**ДА:** Процедура обновления выполнена.



ECA 30 / 31 автоматически проверяет, имеются ли новые версии по ключу приложения регулятора ECL Comfort. ECA 30 / 31 автоматически обновляется при загрузке нового приложения регулятора ECL Comfort.

ECA 30 / 31 не обновляется автоматически, если он подключен к регулятору ECL Comfort с загруженным приложением. Ручное обновление возможно всегда.



Краткое руководство по «ECA 30 / 31 в режиме переключения»:

1. Выберите «ECA MENU»
2. Переместите курсор на символ «Часы»
3. Выберите символ «Часы»
4. Выберите одну из 4 функций переключения
5. Под символом переключения: Установите часы или дату
6. Ниже часов/даты: Установите заданную комнатную температуру для периода переключения

## 7.2 Несколько регуляторов в одной системе

Если регуляторы ECL Comfort соединены с помощью шины связи ECL 485 (тип кабеля: 2 х витая пара), ведущий регулятор будет пересылать ведомым регуляторам следующие сигналы:

- температура наружного воздуха (измеряемая S1);
- время и дата;
- нагрев / загрузка бака ГВС.

Более того, ведущий регулятор может получать данные о:

- требуемой температуре подачи (запрос) от ведомых регуляторов;
- и (как и от регулятора ECL версии 1.48) нагреве / загрузке бака ГВС в ведомых регуляторах.

Ситуация 1:

### ВЕДОМЫЕ регуляторы: Как использовать сигнал о температуре наружного воздуха, отправленный с ВЕДУЩЕГО регулятора

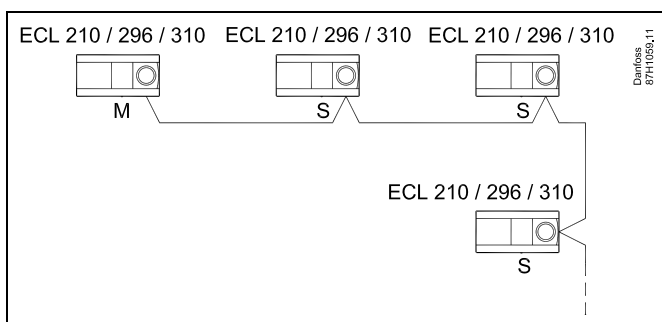
Ведомые регуляторы только получают информацию о температуре наружного воздуха и дате/времени.

ВЕДОМЫЕ регуляторы:

Измените заводскую настройку с адреса 15 на адрес 0.

- В  выберите «Система > Коммуникации > ECL485 адр.»

ECL 485 адр. (адрес ведущего/ведомого устройства)		2048
Контур	Диапазон настройки	Выберите
<input type="checkbox"/>	0 ... 15	0



#### Кабель шины ECL 485

Максимальная рекомендуемая длина шины ECL 485 рассчитывается следующим образом:

200 м минус «Общая длина всех кабелей ввода всех регуляторов в системе «ведущий-ведомый»»

Простой пример для общей длины всех кабелей ввода, 3 х ECL:

1 х ECL	Датчик температуры наружного воздуха:	15 м
3 х ECL	Датчик температуры подачи:	18 м
3 х ECL	Датчик температуры обратки:	18 м
3 х ECL	Датчик комнатной температуры:	30 м
Всего:		81 м

Максимальная рекомендуемая длина шины ECL 485:

200 м – 81 м = 119 м



В системе с ВЕДУЩИМИ/ВЕДОМЫМИ регуляторами допускается только один ВЕДУЩИЙ регулятор с адресом 15.

Если по ошибке существует более одного ВЕДУЩЕГО регулятора в системе шины связи ECL 485, надо выбрать, какой регулятор будет ВЕДУЩИМ. Измените адрес остальных регуляторов. Однако работа системы с более чем одним ВЕДУЩИМ регулятором будет нестабильной.



В ВЕДУЩЕМ регуляторе адрес в «ECL 485 адр. (адрес ведущего/ведомого устройства)», идент. № 2048, всегда должен равняться 15.

Навигация:

- В  выберите «Система > Коммуникации > ECL485 адр.»

ВЕДОМЫЙ регулятор должен быть настроен на другой адрес (не 15):

Навигация:

- В  выберите «Система > Коммуникации > ECL485 адр.»



Функция «Смещение» со значением используется только в ведущем регуляторе

Случай 2:

## **ВЕДОМЫЙ регулятор: Как реагировать на команды нагрева / загрузки бака ГВС, отправленные с ВЕДУЩЕГО регулятора**

Ведомое устройство получает информацию о нагреве/загрузке бака ГВС в ведущем регуляторе, и его можно настроить на закрытие выбранного контура нагрева.

Версии 1.48 регулятора ECL (с августа 2013 г.):

Ведущее устройство получает данные о нагреве/ загрузке бака ГВС ведущего регулятора, а также ведомых устройств системы. Данный статус пересылается всем регуляторам ECL в системе, и каждый контур отопления может быть настроен на выключение отопления.

ВЕДОМЫЙ регулятор:

Установите заданную функцию:

- В контуре 1/контуре 2 выберите Настройка > Приложение > Приоритет ГВС:

<b>Приоритет ГВС (закрытый клапан / норм. работа)</b>		<b>11052 / 12052</b>
Контур	Диапазон настройки	<b>Выберите</b>
1 / 2	ВЫКЛ / ВКЛ	<b>ВЫКЛ / ВКЛ</b>

**ВЫКЛ:** Во время регулирования нагрева/загрузки ГВС в системе «ведущий-ведомый» регулирование температуры подачи не изменяется.

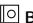
**ВКЛ:** Клапан в контуре отопления закрыт в ходе нагрева/загрузки ГВС в системе «ведущий-ведомый».


Ситуация 3:

**ВЕДОМЫЙ регулятор: Как использовать сигнал о температуре наружного воздуха и отправлять информацию о требуемой температуре подачи назад в ВЕДУЩИЙ регулятор**

Ведомый регулятор получает информацию о температуре наружного воздуха и дате/времени. Ведущий регулятор получает информацию о требуемой температуре подачи от ведомых регуляторов с адресом от 1 до 9:

ВЕДОМЫЙ регулятор:

- В  выберите Система > Коммуникации > ECL 485 адр.
- Измените заводскую настройку адреса с 15 на адрес (1 ... 9). Каждому ведомому регулятору должен быть присвоен собственный адрес.

ECL485 адр. (адрес ведущего/ведомого устройства)		2048
Контур	Диапазон настройки	Выберите
	0 ... 15	1 ... 9

Кроме того, каждое ведомое устройство может отправлять информацию о требуемой температуре подачи (потребление) в каждом контуре обратно ведущему регулятору.

ВЕДОМЫЙ регулятор:

- В рассматриваемом контуре выберите Настройка > Приложение > Передать Т треб.
- Выберите ON или OFF.

Передать Т треб.		11500 / 12500
Контур	Диапазон настройки	Выберите
1 / 2	OFF / ON	ON или OFF

**OFF:** Информация о требуемой температуре подачи теплоносителя не посылается в ведущий регулятор.

**ON:** Информация о требуемой температуре подачи передается в ведущий регулятор.



В ВЕДУЩЕМ регуляторе адрес в поле «ECL 485 адр. (адрес ведущего/ведомого устройства)», номер ID 2048, должен быть всегда 15.

### 7.3 Часто задаваемые вопросы



Приведенные термины и определения применимы к контроллерам серии ECL Comfort 210/310. Следовательно, вам могут встретиться выражения, которые не упоминаются в вашей инструкции.

#### **Циркуляционный насос (отопление) не останавливается, как предполагалось**

Он включается для защиты от замерзания (температура наружного воздуха ниже значения «Т нар. вкл. Р») и при включении отопления (требуемая температура подачи выше значения «Т под. вкл. Р»).

#### **Время, отображенное на дисплее, отстаёт на один час?**

См. пункт «Время и дата».

#### **Время, отображенное на дисплее, неверно?**

Внутренние часы могут быть сброшены, если питание было отключено более 72 часов.

Чтобы установить правильное время, см. «Общие настройки контроллера» и «Время & дата».

#### **Ключ программирования ECL утерян?**

Выключите питание и снова его включите, чтобы увидеть тип контроллера ECL, номер версии (например, 1.52), кодовый номер и приложение (например, A266.1), или перейдите в «Общие настройки контроллера > Функции ключа > Приложение». Отобразится тип системы (например, ТИП A266.1) и схема системы.

Закажите ключ у представителя Danfoss (например, ключ программирования ECL A266).

Вставьте новый ключ программирования ECL и скопируйте персональные настройки из контроллера в новый ключ программирования ECL при необходимости.

#### **Комнатная температура слишком низкая?**

Убедитесь в том, что радиаторный терморегулятор не ограничивает комнатную температуру.

Если вы по-прежнему не можете получить заданную комнатную температуру путем настройки радиаторных терморегуляторов, это означает, что температура подачи слишком низкая. Увеличьте заданную комнатную температуру (дисплей с заданной комнатной температурой). Если это не помогает, отрегулируйте «График» («Температура подачи»).

#### **Комнатная температура слишком высокая во время периодов экономии?**

Убедитесь в том, что мин. ограничение температуры подачи («Т мин.») не слишком высокое.

#### **Температура нестабильна?**

Убедитесь в том, что датчик температуры подачи правильно подсоединен и находится в правильном месте. Отрегулируйте параметры управления («Параметры упр.»).

Если контроллер получает сигнал комнатной температуры, см. «Огр. комнатной».

#### **Контроллер не работает и регулирующий клапан закрыт?**

Убедитесь в том, что датчик температуры подачи измеряет правильное значение, см. «Ежедневное использование» или «Обзор входов».

Проверьте воздействие других измеренных температур.

#### **Как создать дополнительный период комфорта в расписании?**

Вы можете установить дополнительный период комфорта, добавив новые периоды «Начало» и «Стоп» в «Расписание».

#### **Как удалить период комфорта из расписания?**

Вы можете удалить период комфорта, задав параметрам «Начало» и «Стоп» одно и то же значение.

#### **Как восстановить персональные настройки?**

Прочтите раздел «Установка ключа программирования ECL».

#### **Как восстановить заводские настройки?**

Прочтите раздел «Установка ключа программирования ECL».

#### **Почему нельзя изменить настройки?**

Ключ программирования ECL был вынут.

#### **Почему нельзя выбрать приложение при установке ключа программирования ECL в контроллер?**

Текущее приложение в контроллере ECL Comfort должно быть удалено перед выбором нового приложения (подтипа).

#### **Как реагировать на аварийную сигнализацию?**

Сигнализация указывает на то, что система работает неудовлетворительно. Пожалуйста, свяжитесь с установщиком.

#### **Что означает П-регулирование и ПИ-регулирование?**

П-регулирование: пропорциональное регулирование. Используя П-регулирование, контроллер может пропорционально изменять температуру подачи до разницы между заданной и текущей температурой, например комнатной температурой. П-регулирование всегда должно иметь параметр смещения, который не исчезает по прошествии времени.

ПИ-регулирование: пропорционально-интегральное регулирование.

ПИ-регулирование работает так же, как и П-регулирование, но смещение со временем исчезнет.

Большое значение постоянной «Время интегрир.» (T<sub>i</sub>) обеспечивает медленное, но стабильное управление, а малое значение постоянной «Время интегрир.» (T<sub>i</sub>) обеспечивает быстрое управление, но высокий риск нестабильности.

#### **Что означает символ «i» в верхнем правом углу дисплея?**

При загрузке приложения (подтипа) из ключа программирования в контроллер ECL Comfort символ «i» в правом верхнем углу указывает, что подтип кроме заводских настроек также содержит специальные пользовательские/системные настройки.

#### **Почему шина ECL 485 (используемая в ECL 210/310) и шина ECL (используемая в ECL 100/110/200/300) не могут обмениваться данными?**

Эти две коммуникационные шины (собственность компании Danfoss) различаются по типу подключения, формату передачи данных и скорости.

#### **Почему я не могу выбрать язык при загрузке приложения?**

Причина может заключаться в том, что ECL 310 получает питание от сети 24 В постоянного тока.

### Язык

При загрузке приложения необходимо выбрать язык\*.  
Если выбран язык, отличный от английского, в контроллер ECL будут загружены выбранный язык **И** английский язык.  
Это упрощает обслуживание для англоговорящих специалистов, так как простым изменением фактически установленного языка на английский можно увидеть меню на английском языке.  
(Навигация: MENU > Общие настройки контроллера > Система > Язык)

Если загруженный язык не подходит, приложение должно быть удалено. Пользовательские и системные настройки могут быть сохранены в ключе программирования перед удалением.  
После новой загрузки приложения с предпочитаемым языком можно загрузить сохраненные пользовательские и системные настройки.

\*)  
(ECL Comfort 310, 24 В) Если выбор языка недоступен, значит, электропитание не переменного тока.

## 7.4 Терминология



Приведенные термины и определения применимы к регуляторам серии ECL Comfort 210/310. Следовательно, вам могут встретиться выражения, которые не упоминаются в вашей инструкции.

### **Значение T аккумуля.**

Отфильтрованное (усредненное) значение, обычно для температуры внутри помещения или наружного воздуха. Оно рассчитывается в регуляторе ECL и отражает объем тепла, накопленного в стенах дома. Накопленное значение не изменяется так же быстро, как фактическая температура.

### **Температура в воздуховоде**

Температура, измеренная в воздуховоде, в котором температура должна регулироваться.

### **Аварийная функция**

На основании настроек сигнализации регулятор может активировать выход.

### **Антибактериальная функция**

Для определенного периода температура ГВС увеличивается для того, чтобы нейтрализовать опасные бактерии, например легионеллу.

### **Балансовая температура**

Данная уставка является основой для температуры подачи/температуры в воздуховоде. Балансовая температура может быть отрегулирована в соответствии с комнатной температурой, температурой компенсации и температурой в обратном трубопроводе. Балансовая температура активна, только если подсоединен датчик комнатной температуры.

### **BMS**

Система управления зданием. Система диспетчеризации для дистанционного управления и контроля.

### **Работа в режиме «КОМФОРТ»**

Нормальная температура в системе регулируется по расписанию. Во время работы отопления задается более высокая температура подачи в системе с целью поддержания требуемой комнатной температуры. Во время работы охлаждения температура подачи в системе снижается с целью поддержания заданной комнатной температуры.

### **Комфортная температура**

Температура, поддерживаемая в контурах во время периодов комфорта. Обычно в дневное время.

### **Температура компенсации**

Измеренная температура, влияющая на значение температуры подачи/балансовую температуру.

### **Требуемая температура подачи**

Температура, рассчитанная регулятором на основании температуры наружного воздуха и воздействий комнатной температуры и (или) температуры в обратном трубопроводе. Данная температура используется в качестве опорной при регулировании.



### **Требуемая комнатная температура**

Температура, которая установлена в качестве заданной комнатной температуры. Температура может регулироваться только регулятором ECL Comfort, если установлен датчик комнатной температуры.

Если датчик не установлен, заданная комнатная температура по-прежнему влияет на температуру подачи.

В обоих случаях комнатная температура в каждой комнате обычно регулируется радиаторными терморегуляторами/клапанами.

### **Требуемая температура**

Температура, основанная на настройке или расчете регулятора.

### **Температура точки росы**

Температура, при которой влага, содержащаяся в воздухе, конденсируется.

### **Контур ГВС**

Контур нагрева воды в системе горячего водоснабжения (ГВС).

### **Температура в воздуховоде**

Температура, измеренная в воздуховоде, в котором температура должна регулироваться.

### **Шина ECL 485**

Эта коммуникационная шина является собственностью компании Danfoss и используется для внутренней связи между ECL 210, ECL 210B, ECL 310, ECL 310B и ECA 30.

Связь с шиной ECL, используемой в ECL 100, ECL 110, ECL 200, ECL 300 и ECL 301, невозможна.

### **EMS**

Система управления энергопотреблением. Система диспетчеризации для дистанционного управления и контроля.

### **Заводские настройки**

Настройки, хранящиеся в ключе программирования ECL для упрощения начальной настройки регулятора.

### **Встроенное программное обеспечение (прошивка)**

Используется регулятором ECL Comfort и ECA 30 для управления дисплеем, поворотной кнопкой и работой программы.

### **Температура подачи**

Температура, измеренная в потоке воды, в котором температура должна регулироваться.

### **Значение температуры подачи**

Температура, рассчитанная регулятором на основании температуры наружного воздуха и воздействий комнатной температуры и (или) температуры в обратном трубопроводе. Данная температура используется в качестве опорной при регулировании.

### **График**

График, показывающий отношение между текущей температурой наружного воздуха и требуемой температурой подачи.

### **Контур отопления**

Контур для отопления комнаты/здания.

### **График для праздников и выходных**

Выбранные дни могут быть запрограммированы в режимах «Комфорт», «Эконом» или «Защита от замерзания». Кроме этого, можно выбрать дневной график с периодом комфорта с 07:00 до 23:00.

#### **Регулятор влажности**

Прибор, реагирующий на влажность воздуха. Переключатель может перейти в положение ON, если измеряемая влажность превысит заданное значение.

#### **Относительная влажность**

Данное значение (указанное в %) относится к содержанию влаги в помещении по сравнению с макс. содержанием влаги. Относительная влажность измеряется ECA 31 (не поставляется в РФ) и используется для расчета температуры точки росы.

#### **Входная температура**

Температура, измеренная во входном потоке воздуха, в котором температура должна регулироваться.

#### **Ограничение температуры**

Температура, которая влияет на заданную температуру подачи/балансовую температуру.

#### **Функция ведения архива**

Отображается история температур.

#### **Ведущий — ведомый**

Два или несколько регуляторов соединены между собой по одной шине, ведущее устройство отправляет, например, данные о времени, дате и температуре наружного воздуха. Ведомое устройство получает данные от ведущего устройства и отправляет, например, значение заданной температуры подачи.

#### **Плавное регулирование (управляющий сигнал 0–10 В)**

Позиционирование (с помощью управляющего сигнала 0–10 В) электропривода регулирующего клапана для регулирования подачи.

#### **Оптимизация**

Регулятор оптимизирует время начала плановых температурных режимов. Основываясь на температуре наружного воздуха, регулятор автоматически рассчитывает время начала, чтобы достичь комфортной температуры в заданное время. Чем ниже температура наружного воздуха, тем раньше должно быть время начала.

#### **Тенденция изменения температуры наружного воздуха**

Стрелка показывает тенденцию, т. е. повышение или понижение температуры.

#### **Режим переключения**

Когда регулятор ECL Comfort находится в режиме работы по графику, сигнал с контакта или переключателя может быть выдан на вход с целью принудительного переключения в режимы «Комфорт», «Эконом», «Защита от замерзания» или «Постоянная температура». Переключение активно, пока подается сигнал с контакта или переключателя.

#### **Датчик Pt 1000**

Все датчики, используемые с регулятором ECL Comfort, соответствуют градуировке Pt 1000 (IEC 751B). Сопротивление составляет 1000 Ом при 0 °C и изменяется с соотношением 3,9 Ом/градус.

#### **Управление насосами**

Один циркуляционный насос работает, а второй насос — в резерве. По истечении заданного времени они меняются.

#### **Функция подпитки**

Если измеренное давление в системе отопления слишком низкое (например, из-за протечки), система может заполняться.

#### **Температура в обратном трубопроводе**

Измеренная температура в обратном трубопроводе влияет на заданную температуру подачи.

### **Комнатная температура**

Температура, измеренная датчиком комнатной температуры или блоком дистанционного управления. Комнатная температура может регулироваться напрямую, только если установлен датчик. Комнатная температура влияет на заданную температуру подачи.

### **Датчик комнатной температуры**

Датчик температуры, расположенный в комнате (в эталонной комнате, обычно в гостиной), где температура должна регулироваться.

### **Температура экономии**

Температура, поддерживаемая в контуре отопления/контуре горячего водоснабжения (ГВС) во время периодов экономии тепла. Для экономии энергии температура экономии обычно ниже температуры комфорта.

### **SCADA**

Система диспетчерского управления и сбора данных  
Система диспетчеризации для дистанционного управления и контроля.

### **Расписание**

Расписание периодов температур комфорта и экономии. Расписание может составляться отдельно на каждый день недели и может состоять из трех периодов комфорта в день.

### **Программное обеспечение**

Используется в регуляторе ECL Comfort для выполнения процессов, связанных с приложениями.

### **Погодная компенсация**

Управление температурой подачи, исходя из температуры наружного воздуха. Управление осуществляется по определяемому пользователем отопительному графику.

### **Двухпозиционное управление**

Управление ON/OFF, например циркуляционным насосом, двухпозиционным клапаном, переключающим клапаном или заслонкой.

### **Трехпозиционное управление**

Позиционирование привода посредством сигналов открытия, закрытия или бездействия регулирующего клапана с электроприводом для управления потоком. Сигнал бездействия означает, что привод остается в своем текущем положении.

7.5 Тип (ID 6001), обзор

	Тип 0	Тип 1	Тип 2	Тип 3	Тип 4
Адрес	✓	✓	✓	✓	✓
Тип	✓	✓	✓	✓	✓
Время сканир.	✓	✓	✓	✓	✓
ID/серийный номер	✓	✓	✓	✓	✓
Зарезервировано	✓	✓	✓	✓	✓
Температура подачи [0,01 °C]	✓	✓	✓	✓	-
Температура в обратном трубопроводе [0,01 °C]	✓	✓	✓	✓	-
Расход [0,1 л/ч]	✓	✓	✓	✓	-
Мощность [0,1 кВт]	✓	✓	✓	✓	-
Накопл. объем	[0,1 м <sup>3</sup> ]	[0,1 м <sup>3</sup> ]	[0,1 м <sup>3</sup> ]	[0,1 м <sup>3</sup> ]	-
Накопл. энергия	[0,1 кВт-ч]	[0,1 МВт-ч]	[0,1 кВт-ч]	[0,1 МВт-ч]	-
Тариф 1 Накопл. энергия	-	-	[0,1 кВт-ч]	[0,1 МВт-ч]	-
Тариф 2 Накопл. энергия	-	-	[0,1 кВт-ч]	[0,1 МВт-ч]	-
Д. время [дни]	-	-	✓	✓	-
Текущее время [структура, определяемая M-bus]	-	-	✓	✓	✓
Статус ошиб. [битовая маска, определяемая теплосчетчиком]	-	-	✓	✓	-
Накопл. объем	-	-	-	-	[0,1 м <sup>3</sup> ]
Накопл. энергия	-	-	-	-	[0,1 кВт-ч]
Накопл. объем 2	-	-	-	-	[0,1 м <sup>3</sup> ]
Накопл. энергопотр. 2	-	-	-	-	[0,1 кВт-ч]
Накопл. объем 3	-	-	-	-	[0,1 м <sup>3</sup> ]
Накопл. энергопотр. 3	-	-	-	-	[0,1 кВт-ч]
Накопл. объем 4	-	-	-	-	[0,1 м <sup>3</sup> ]
Накопл. энергопотр. 4	-	-	-	-	[0,1 кВт-ч]
Расход МАКС.	[0,1 л/ч]	[0,1 л/ч]	[0,1 л/ч]	[0,1 л/ч]	-
Расход МАКС.	[0,1 кВт]	[0,1 кВт]	[0,1 кВт]	[0,1 кВт]	-
Макс. Т подачи	✓	✓	✓	✓	-
Макс. Т возврата	✓	✓	✓	✓	-
Хранение * Накопл. энергия	[0,1 кВт-ч]	[0,1 кВт-ч]	[0,1 кВт-ч]	[0,1 кВт-ч]	-

### 7.6 Автоматическое/ручное обновление прошивки

#### Информация:

- Прошивка и прикладное программное обеспечение находятся в ключе программирования.
- Регулятор ECL Comfort имеет встроенную прошивку
- Прошивка с шифрованием имеет версию 2.00 и выше

#### Ситуация 1:

Регулятор ECL Comfort, новый (= приложение не установлено), должно быть установлено до 10 июля 2018 года:

1. Вставьте ключ программирования.
2. Если прошивка в ключе программирования новее, чем прошивка в регуляторе ECL, обновление будет выполнено автоматически.
3. После этого можно загрузить приложение.
4. Если прошивка в регуляторе ECL новее, чем прошивка в ключе программирования, можно загрузить приложение.

#### Ситуация 2:

Регулятор ECL Comfort устанавливается и запускает приложение.

1. Сохраните все настройки в существующем ключе программирования\*.
2. Удалите существующее приложение в регуляторе ECL\*\*.
3. Вставьте ключ программирования с новой прошивкой. Обновление прошивки будет выполнено автоматически.
4. Если регулятор ECL требует выбора языка, удалите ключ программирования.
5. Вставьте «старый» ключ программирования.
6. Выберите язык, выберите подтип программирования, после чего в правом верхнем углу появится символ «i».
7. Установите время и дату, если потребуется.
8. Выберите «Следующий».
9. В меню «Копировать» выберите «ДА» в настройках системы и пользователя; затем выберите «Следующий».
10. Загружается «старое» приложение, регулятор ECL перезагружается и снова готов к работе.

\* Навигация: MENU > Общие настройки регулятора > Функции ключа > Копировать > «В КЛЮЧ», Системные = ДА, Пользовательск. = ДА, Начало записи: Нажмите на поворотную кнопку.  
В течение 1 секунды настройки будут сохранены в ключе программирования.

\*\* Навигация: MENU > Общие настройки регулятора > Функции ключа > Новое прилож. > Удалить: Нажмите на поворотную кнопку.

**ПРИМЕЧАНИЕ.** Можно столкнуться с ситуацией, когда обновление не происходит. Обычно это случается, когда подключен один или два блока дистанционного управления ECA 30.

**Способ устранения неисправности:** Отсоедините (извлеките из основания) ECA 30. Если используется регулятор ECL 310В, то допускается подключение только одного ECA 30.

## 7.7 Обзор ID параметра

A214.x или A314.X - x относится к подтипам, указанным в столбце.

ID	Имя параметра	A214.x	A314.x	Диапазон настройки	Завод- ские	Еди- ница изме- ре- ния	Собствен- ные на- стройки	
10304	S4 фильтр	2, 4	1	1 ... 100	8			<a href="#">168</a>
10643	Цифровой S9		4, 5, 6, 7, 9	OFF ; ON	OFF			
10656	Значение аварии		4, 5, 6, 7, 9	0 ... 1	0			<a href="#">175</a>
10657	Задержка		4, 5, 6, 7, 9	0 ... 250	0	с		<a href="#">175</a>
10683	Цифровой S10		4, 5, 6, 7, 9	OFF ; ON	OFF			
10696	Значение аварии		4, 5, 6, 7, 9	0 ... 1	0			<a href="#">176</a>
10697	Задержка		4, 5, 6, 7, 9	0 ... 250	0	с		<a href="#">176</a>
11008	Требуемая балансовая температура	1		-20 ... 110	20	°C		<a href="#">123</a>
	-   -	2, 3, 4, 5, 6	1, 2, 3	5 ... 110	20	°C		
11009	Зона нечувств.	4, 5	1, 2, 6, 7	OFF / 0.5 ... 25.0	5.0	К		<a href="#">123</a>
11010	ECA адрес	1, 3, 5, 6	2, 3, 4, 5, 6, 7, 9	OFF / A / B	OFF			<a href="#">157</a>
11015	Время оптимиз.	1, 2, 3, 4, 5, 6	1, 2, 3, 4, 5, 6, 7, 9	OFF, 1 ... 50	OFF	с		<a href="#">126</a>
11018	T треб. комф.		4, 5, 6, 7, 9	5 ... 110	20	°C		<a href="#">124</a>
11019	T треб. пониж.		4, 5, 6, 7, 9	5 ... 110	16	°C		<a href="#">124</a>
11021	Полный останов	1, 2, 3, 4, 5, 6	1, 2, 4, 5, 6, 7, 9	OFF ; ON	OFF			<a href="#">158</a>
	-   -		3	OFF ; ON	ON			
11027	Разн. комн. T	3	3	-9.0 ... -0.5	-2.0	К		<a href="#">148</a>
	-   -	6		-9.0 ... -0.5, OFF	OFF	К		
11030	Ограничение	1		-10 ... 110	10	°C		<a href="#">129</a>
	-   -	2, 3, 4, 5, 6	1, 2, 3	10 ... 110	25	°C		
	-   -		4, 5, 6, 7, 9	10 ... 110	35	°C		
11035	Макс. влияние	1, 2, 3, 4, 5, 6	1, 2, 3	-9.9 ... 9.9	0.0			<a href="#">129</a>
	-   -		4, 5, 6, 7, 9	-9.9 ... 9.9	-3.0			
11036	Мин. влияние	1, 2, 3, 4, 5, 6	1, 2, 3, 4, 5, 6, 7, 9	-9.9 ... 9.9	0.0			<a href="#">130</a>
11037	Время оптимиз.	1, 2, 3, 4, 5, 6	1, 2, 3	OFF, 1 ... 50	25	с		<a href="#">130</a>
	-   -		4, 5, 6, 7, 9	OFF, 1 ... 50	OFF	с		
11038	Стоп при T нар.		4, 5, 6, 7, 9	OFF, 5 ... 40	OFF	°C		<a href="#">162</a>
11060	Ограничение	1, 2, 3, 4, 5, 6	1, 2, 3, 4, 5, 6, 7, 9	-20 ... 80	5	°C		<a href="#">133</a>
11061	Время оптимиз.	1, 2, 3, 4, 5, 6	1, 2, 3, 4, 5, 6, 7, 9	OFF, 1 ... 50	OFF	с		<a href="#">133</a>
11062	Макс. влияние	1, 2, 3, 4, 5, 6	1, 2, 3, 4, 5, 6, 7, 9	-9.9 ... 9.9	0.0			<a href="#">134</a>
11063	Мин. влияние	1, 2, 3, 4, 5, 6	1, 2, 3, 4, 5, 6, 7, 9	-9.9 ... 9.9	0.0			<a href="#">134</a>
11064	Ограничение	1, 2, 3, 4, 5, 6	1, 2, 3, 4, 5, 6, 7, 9	-20 ... 80	25	°C		<a href="#">135</a>
11065	Время оптимиз.	1, 2, 3, 4, 5, 6	1, 2, 3, 4, 5, 6, 7, 9	OFF, 1 ... 50	OFF	с		<a href="#">135</a>
11066	Макс. влияние	1, 2, 3, 4, 5, 6	1, 2, 3, 4, 5, 6, 7, 9	-9.9 ... 9.9	0.0			<a href="#">135</a>
11067	Мин. влияние	1, 2, 3, 4, 5, 6	1, 2, 3, 4, 5, 6, 7, 9	-9.9 ... 9.9	0.0			<a href="#">136</a>

ID	Имя параметра	A214.x	A314.x	Диапазон настройки	Завод- ские	Еди- ница изме- ре- ния	Собствен- ные на- стройки	
11077	Т нар. вкл. P	2, 3, 4, 5, 6	1, 2, 3	OFF, -10 ... 20	2	°C		
	-   -		4, 5, 6, 7, 9	OFF, -10 ... 20	6	°C		
11081	Фильтр ветра		3	1 ... 80	50			<a href="#">155</a>
11082	Аккум. фильтр	4, 5	1, 2, 6, 7	1 ... 250	25	с		<a href="#">162</a>
11086	Задер. вкл. внт.	1		0 ... 900	5	с		<a href="#">149</a>
	-   -	2, 3, 4, 5	1, 2	0 ... 900	30	с		
	-   -	6		0 ... 900	0	с		
	-   -		3	0 ... 900	10	с		
	-   -		4, 5, 6, 7	0 ... 900	60	с		
	-   -		9	0 ... 900	20	с		
11087	Задер. вык. акс.	1, 2, 3, 4, 5, 6	1, 2, 3, 4, 5, 6, 7, 9	0 ... 900	0	с		<a href="#">149</a>
11088	Фнкц. вых. вент.	1, 2, 3, 4, 5	1, 2, 3, 4, 5, 6, 7, 9	0 ... 3	1			<a href="#">150</a>
	-   -	6		0 ... 3	3			
11089	Фнкц. вых. доп.	1, 2, 3, 4, 5, 6	1, 2, 3, 4, 5, 6, 7, 9	0 ... 3	1			<a href="#">150</a>
11090	Произв. функц.	1, 3	3	0 ... 3	0			<a href="#">151</a>
	-   -	2		0 ... 2	0			
	-   -	4, 5	1, 2	0 ... 4	0			
	-   -	6		0 ... 3	3			
11091	Врем. рег. акс.	1, 2, 3, 4, 5, 6	1, 2, 3	1 ... 2	1			<a href="#">152</a>
	-   -		4, 5, 6, 7, 9	1 ... 3	1			
11093	Т защиты	2, 4	1	0 ... 40	6	°C		<a href="#">163</a>
	-   -		4, 5, 6, 7, 9	5 ... 40	10	°C		
11105	Мин. влияние	2, 3, 4, 5	1, 2, 3, 4, 5, 6, 7, 9	0.0 ... 9.9	2.0			<a href="#">131</a>
	-   -	6		0.0 ... 9.9	0.0			
11107	Время оптимиз.	2, 3, 4, 5, 6	1, 2, 3, 4, 5, 6, 7, 9	OFF, 1 ... 50	OFF	с		<a href="#">131</a>
11108	Т замерз. огр.	2, 3, 4, 5, 6	1, 2, 3	0 ... 50	10	°C		<a href="#">131</a>
	-   -		4, 5, 6, 7, 9	0 ... 50	12	°C		
11137	Функц. вентил.	2, 3, 4, 5, 6	1, 2	OFF ; ON	OFF			<a href="#">152</a>
	-   -		3, 4, 5, 6, 7, 9	OFF ; ON	ON			
11140	Выбор Т комп.	1, 2, 3, 4, 5, 6	1, 2, 3	OFF ; ON	ON			<a href="#">163</a>
11141	Внеш. вход	1, 2, 3, 4, 5, 6	3	OFF ; S1 ; S2 ; S3 ; S4 ; S5 ; S6 ; S7 ; S8	OFF			<a href="#">163</a>
	-   -		1, 2	OFF ; S1 ; S2 ; S3 ; S4 ; S5 ; S6 ; S7 ; S8 ; S9 ; S10	OFF			
	-   -		4, 5, 6, 7, 9	OFF ; S1 ; S2 ; S3 ; S4 ; S5 ; S6 ; S7 ; S8 ; S9 ; S10 ; S11 ; S12 ; S13 ; S14 ; S15 ; S16	OFF			
11142	Тип режима	1, 2, 3, 4, 5, 6	1, 2, 3, 4, 5, 6, 7, 9	КОМФОРТ ; ЭКОНОМ	КОМФОРТ			<a href="#">164</a>

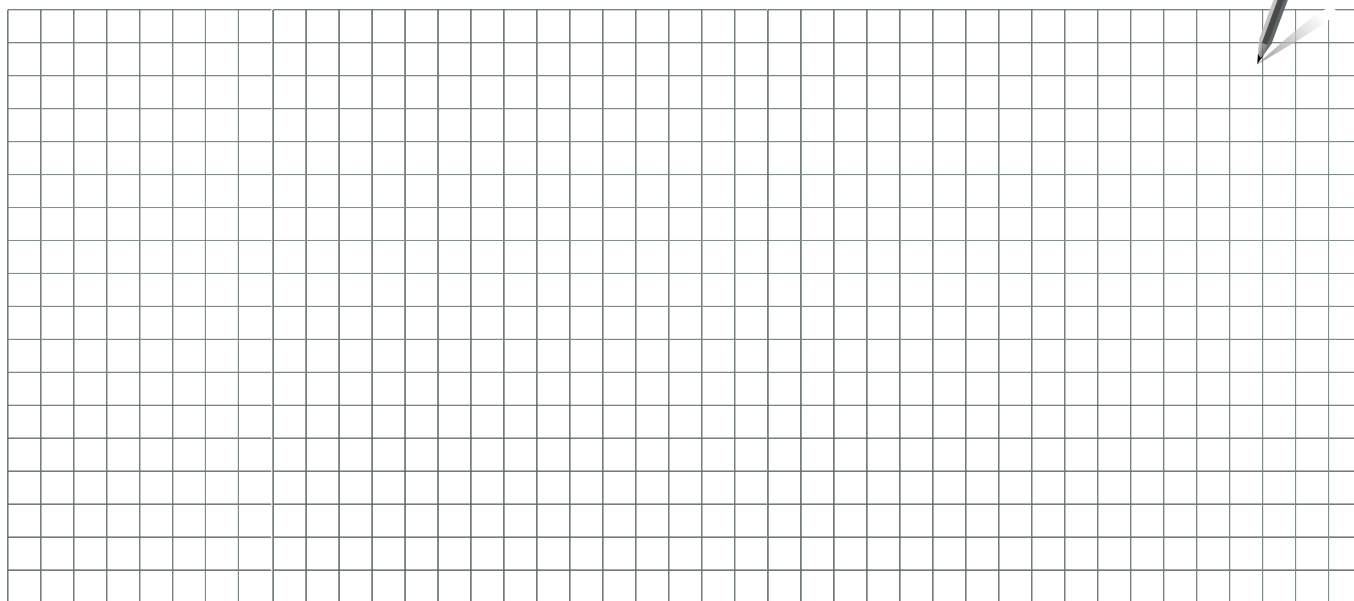
ID	Имя параметра	A214.x	A314.x	Диапазон настройки	Завод- ские	Еди- ни- ца изме- ре- ния	Собствен- ные на- стройки	
11147	Макс. разница	2, 3, 4, 5, 6	1, 2, 3, 4, 5, 6, 7, 9	OFF, 1 ... 30	OFF	К		<a href="#">171</a>
11148	Мин. разница	2, 3, 4, 5, 6	1, 2, 3, 4, 5, 6, 7, 9	OFF, 1 ... 30	OFF	К		<a href="#">172</a>
11149	Задержка	2, 3, 4, 5, 6	1, 2, 3, 4, 5, 6, 7, 9	1 ... 99	10	Мин.		<a href="#">172</a>
11150	Т аварии мин.	2, 3, 4, 5, 6	1, 2, 3, 4, 5, 6, 7, 9	10 ... 50	30	°С		<a href="#">173</a>
11168	Макс. давление		4, 6	0 ... 1999	400	Па		<a href="#">141</a>
11169	Мин. давление		4, 6	0 ... 1999	50	Па		<a href="#">142</a>
11174	Защита привода	1, 2, 3, 4, 5, 6	1, 2, 3, 4, 5, 6, 7, 9	OFF, 10 ... 59	OFF	Мин.		<a href="#">142</a>
11177	Т мин.	1		-20 ... 110	5	°С		<a href="#">124</a>
	-   -	2, 3, 4, 5, 6	1, 2, 3	5 ... 150	10	°С		
	-   -		4, 5, 6, 7, 9	5 ... 150	15	°С		
11178	Т макс.	1		-20 ... 110	40	°С		<a href="#">125</a>
	-   -	2, 3, 4, 5, 6	1, 2, 3	5 ... 150	40	°С		
	-   -		4, 5, 6, 7, 9	5 ... 150	35	°С		
11179	Откл. отопл.		4, 5	OFF, 1 ... 50	OFF	°С		<a href="#">166</a>
11182	Макс. влияние	1, 2, 3, 4, 5, 6	1, 2, 3, 4, 5, 6, 7	-30.0 ... 0.0	-2.0			<a href="#">127</a>
	-   -		9	-30.0 ... 0.0	0.0			
11183	Мин. влияние	1, 2, 3, 4, 5, 6	1, 2, 3, 4, 5, 6, 7	0.0 ... 30.0	2.0			<a href="#">127</a>
	-   -		9	0.0 ... 30.0	0.0			
11184	Зона пропорц.	1, 2, 3, 4, 5, 6	1, 2, 3, 4, 5, 6, 7, 9	5 ... 250	80	К		<a href="#">142</a>
11185	Время интегрир.	1, 2, 3, 4, 5, 6	1, 2, 3, 5, 6, 7, 9	1 ... 999	30	с		<a href="#">142</a>
	-   -		4	1 ... 999	100	с		
11186	Время работы	1, 2, 3, 4, 5, 6	1, 2, 3, 5, 6, 7, 9	5 ... 250	30	с		<a href="#">143</a>
	-   -		4	5 ... 250	35	с		
11187	Нейтральн. зона	1, 2, 3, 4, 5, 6	1, 2, 3	1 ... 9	3	К		<a href="#">143</a>
	-   -		4	0 ... 9	1	К		
	-   -		5, 6, 7, 9	0 ... 9	2	К		
11189	Мин. импульс	1, 2, 3, 4, 5, 6	1, 2, 3, 4, 5, 6, 7, 9	2 ... 50	3			<a href="#">143</a>
11194	Разница стоп	6		0.5 ... 9.0	1.0	К		
	-   -		4, 5, 6, 7	1 ... 15	3	К		
11301	Т под. макс. Y2		3	0.0 ... 75.0	25.0	м/с		
11303	Т под. мин. Y1		3	0.0 ... 75.0	5.0	м/с		
11368	1. ступень		4, 5, 6, 7	5 ... 95	80	%		
11369	2. ступень		4, 5, 6, 7	5 ... 95	85	%		
11500	Передать Т треб.	1, 2, 3, 4, 5, 6	1, 2, 3	OFF ; ON	ON			<a href="#">169</a>
11609	Мин. давление		3	0.0 ... 10.0	2.0	В		
11610	Макс. давление		3	0.0 ... 10.0	10.0	В		
11616	Значение аварии	2, 3, 4, 5, 6	1, 2, 3	0 ... 1	0			<a href="#">174</a>
	-   -		4, 5, 6, 7, 9	0 ... 1	1			
11617	Задержка	2, 3, 4, 5, 6	1, 2, 3	0 ... 240	0	с		<a href="#">174</a>



ID	Имя параметра	A214.x	A314.x	Диапазон настройки	Заводские	Единица измерения	Собственные настройки	
	-   -		4, 5, 6, 7, 9	0 ... 240	10	с		
11623	Цифровые	1, 2, 3, 4, 5, 6	1, 2	OFF ; ON	OFF			
11636	Значение аварии	1, 2, 3, 4, 5, 6	1, 2, 3	0 ... 1	0			<a href="#">174</a>
	-   -		4, 5, 6, 7, 9	0 ... 1	1			
11637	Задержка	1, 2, 3, 4, 5, 6	1, 2, 3	0 ... 240	0	с		<a href="#">174</a>
	-   -		4, 5, 6, 7, 9	0 ... 240	10	с		
11656	Значение аварии	2, 3, 4, 5	1, 2, 3, 4, 5, 6, 7, 9	-20 ... 20	6	°C		<a href="#">175</a>
	-   -	6		-20 ... 20	-20	°C		
11676	Значение аварии	1		-20 ... 20	2	°C		<a href="#">175</a>
	-   -	2, 3, 4, 5, 6	1, 2, 3, 4, 5, 6, 7, 9	-20 ... 20	-20	°C		
12140	Выбор Т комп.		4, 5, 6, 7, 9	S1 ; S2 ; S3 ; S4 ; S5 ; S6 ; S7 ; S8 ; S9 ; S10 ; S11 ; S12 ; S13 ; S14 ; S15 ; S16	S1			<a href="#">163</a>
12165	V вых макс.		1, 2, 4, 5, 6, 7, 9	0 ... 100	100	%		<a href="#">141</a>
12167	V вых мин.		1, 2, 4, 5, 6, 7	0 ... 100	0	%		<a href="#">141</a>
	-   -		9	0 ... 100	20	%		
12168	Макс. давление		4, 6	0 ... 1999	400	Па		<a href="#">141</a>
12169	Мин. давление		4, 6	0 ... 1999	50	Па		<a href="#">142</a>
12171	Реверс выхода		1, 2	OFF ; ON	ON			<a href="#">142</a>
12174	Защита привода	4, 5	1, 2	OFF, 10 ... 59	OFF	Мин.		<a href="#">142</a>
12184	Зона пропорц.	4, 5	1, 2, 5, 6, 7	5 ... 250	80	К		<a href="#">142</a>
	-   -		4	5 ... 250	100	К		
	-   -		9	5 ... 250	60	К		
12185	Время интегрир.	4, 5	1, 2, 5, 6, 7	1 ... 999	30	с		<a href="#">142</a>
	-   -		4	1 ... 999	90	с		
	-   -		9	1 ... 999	20	с		
12186	Время работы	4, 5		5 ... 250	30	с		<a href="#">143</a>
12187	Нейтральн. зона	4, 5	1, 2	1 ... 9	3	К		<a href="#">143</a>
	-   -		4, 5, 6, 7	1 ... 9	1	К		
	-   -		9	1 ... 9	2	К		
12189	Мин. импульс	4, 5		2 ... 50	3			<a href="#">143</a>
12368	1. ступень		9	5 ... 95	80	%		
12369	2. ступень		9	5 ... 95	85	%		
12390	Сброс аварии		4, 5, 6, 7, 9	OFF ; ON	OFF			<a href="#">173</a>
12615	Авария мин.		4, 5, 6, 7	0 ... 100	40	%		<a href="#">173</a>
12617	Задержка		4, 5, 6, 7	0 ... 99	30	Мин.		<a href="#">174</a>
13111	Ограничение		5, 7	0 ... 1999	900	ppm		<a href="#">140</a>
	-   -		9	0 ... 1999	500	ppm		

ID	Имя параметра	A214.x	A314.x	Диапазон настройки	Завод- ские	Еди- ница изме- ре- ния	Собствен- ные на- стройки	
13113	Фильтр ветра		4	1 ... 250	40			<a href="#">141</a>
	-   -		5, 6, 7, 9	1 ... 250	20			
13165	V вых макс.		4, 5, 6, 7, 9	0 ... 100	100	%		<a href="#">141</a>
13167	V вых мин.		4, 5, 6, 7	0 ... 100	0	%		<a href="#">141</a>
	-   -		9	0 ... 90	30	%		
13184	Зона пропорц.		4, 5, 6, 7	5 ... 250	80			<a href="#">142</a>
	-   -		9	5 ... 250	60			
13185	Время интегрир.		4, 5, 6, 7, 9	1 ... 999	30	с		<a href="#">142</a>
13187	Нейтральн. зона		4	0.2 ... 20.0	2.0	Па		<a href="#">143</a>
	-   -		5, 7	1.0 ... 50.0	20.0	ppm		
	-   -		6	0.2 ... 20.0	1.0	Па		
	-   -		9	1.0 ... 50.0	10.0	ppm		
13356	Выход. вентилятор, смещение		5, 7	-50 ... 50	0	%		<a href="#">144</a>
	-   -		9	-50 ... 50	10	%		
13357	Скорость вентилятора, сниж.		4	OFF, 1 ... 1999	OFF	Па		<a href="#">144</a>
	-   -		5, 9	OFF, 1 ... 100	OFF	%		
13390	Сброс аварии		4, 6	OFF ; ON	OFF			<a href="#">173</a>
13406	X1		4, 5, 7, 9	0.0 ... 10.0	0.0	В		<a href="#">145</a>
	-   -		6	0.0 ... 10.0	2.0	В		
13407	X2		4, 5, 6, 7, 9	0.0 ... 10.0	10.0	В		<a href="#">145</a>
13609	Мин. давление		4, 5, 6, 7, 9	0 ... 1999	0	Па		
13610	Макс. давление		4, 5, 7, 9	0 ... 1999	1000	Па		
	-   -		6	0 ... 1999	200	Па		
13614	Авария макс.		4, 5, 6, 7, 9	0 ... 2000	2000	Па		<a href="#">173</a>
13615	Авария мин.		4, 5, 6, 7, 9	0 ... 2000	0	Па		<a href="#">173</a>
13617	Задержка		4, 5, 6, 7, 9	0 ... 30	3	Мин.		<a href="#">174</a>
14113	Фильтр ветра		4, 6	1 ... 250	20			<a href="#">141</a>
14165	V вых макс.		4, 6	0 ... 100	100	%		<a href="#">141</a>
14167	V вых мин.		4, 6	0 ... 100	0	%		<a href="#">141</a>
14184	Зона пропорц.		4, 6	5 ... 250	80			<a href="#">142</a>
14185	Время интегрир.		4, 6	1 ... 999	30	с		<a href="#">142</a>
14187	Нейтральн. зона		4, 6	0.2 ... 20.0	1.0	Па		<a href="#">143</a>
14390	Сброс аварии		4, 6	OFF ; ON	OFF			<a href="#">173</a>
14406	X1		4	0.0 ... 10.0	0.0	В		<a href="#">145</a>
	-   -		6	0.0 ... 10.0	2.0	В		
14407	X2		4, 6	0.0 ... 10.0	10.0	В		<a href="#">145</a>
14609	Мин. давление		4, 6	0 ... 1999	0	Па		
14610	Макс. давление		4	0 ... 1999	1000	Па		

ID	Имя параметра	A214.x	A314.x	Диапазон настройки	Завод- ские	Еди- ница изме- ре- ния	Собствен- ные на- стройки	
	-   -		6	0 ... 1999	200	Па		
14614	Авария макс.		4, 6	0 ... 2000	2000	Па		<a href="#">173</a>
14615	Авария мин.		4, 6	0 ... 2000	0	Па		<a href="#">173</a>
14617	Задержка		4, 6	0 ... 30	3	Мин.		<a href="#">174</a>
15184	Зона пропорц.		6, 7	5 ... 250	80	К		<a href="#">142</a>
15185	Время интегрир.		6, 7	1 ... 999	30	с		<a href="#">142</a>
15186	Время работы		6, 7	5 ... 250	30	с		<a href="#">143</a>
15187	Нейтральн. зона		6, 7	1 ... 9	3	К		<a href="#">143</a>
15189	Мин. импульс		6, 7	2 ... 50	10			<a href="#">143</a>



Монтажник:

До:

Дата:



**Центральный офис • ООО «Дanfoss»**  
Heating Segment • danfoss.ru • +7 (495) 792 57 57 • E-mail: he@danfoss.ru

Компания «Дanfoss» не несет ответственности за опечатки в каталогах, брошюрах и других изданиях, а также оставляет за собой право на модернизацию своей продукции без предварительного оповещения. Это относится также к уже заказанным изделиям при условии, что такие изменения не повлекут за собой последующих корректировок уже согласованных спецификаций. Все торговые марки в этом материале являются собственностью соответствующих компаний. «Дanfoss» и все логотипы «Дanfoss» являются торговыми марками компании ООО «Дanfoss». Все права защищены.