

Installation guide

Piston kit Ø18.1

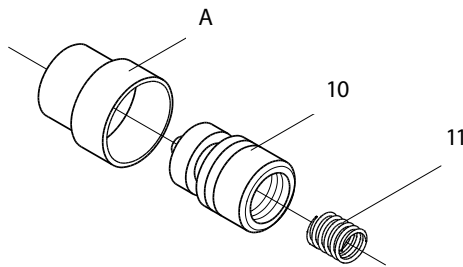
VDHT ³/₈, VDHT 1/2 E - EA, VDHT 30 EC

180R9432

180R9432

Indholdet i stempel reservedelssæt:
The Piston Spare Parts Kit consists of:
Der Ventilkolben Ersatzteilbausatz besteht aus:
Le kit de pièces de rechange pour piston comprend:

- Reservedelssættet består af et plastik indføringshylster »A« (for at undgå at stempeltætningen bliver beskadiget ved indføringen),
- et komplet stempel »10« og
- en fjeder »11«.
- Plastic insert-sleeve "A" (to prevent the piston ring from being damaged during insertion)
- Complete piston "10" and
- Spring "11".
- Plastic Einführungshülle »A« (hindert Beschädigung der Kolben dichtung während der Einführung)
- Kolben »10«, komplett und
- Feder »11«.
- Bague d'assemblage en plastique »A« (pour éviter que le joint du piston ne soit endommagé pendant l'insertion)
- Piston complet »10« et
- Ressort »11«.



DANFOSS
180M423.10

Procedure ved udskiftning af stempel:
Procedure for changing the piston:
Vorgang für den Kolbenwechsel:
Procédure de remplacement du piston:

1. Udtagning af stempel

- a) Skru proppen »D« ud med en 8 mm 6-kant nøgle (Unbrako)
- b) Udtag fjeder »11«
- c) Udtag stempel »10«. Dette kan gøres på to måder:
 - sæt en finger i midten af stemplet og træk det ud, eller
 - i stemplet er der laver et indstik (sort skraveret på tegningen), så stemplet kan trækkes ud vha. et stykke bøjet ståltråd.

1. Extracting piston

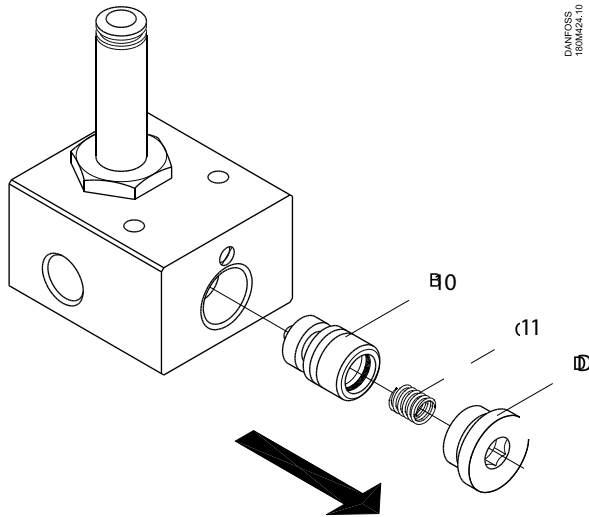
- a) Screw out the plug "D" with an 8 mm Allen Key
- b) Take out spring "11"
- c) Take out piston "10", which is possible in 2 ways:
 - place a finger into the center of the piston and pull it out or
 - pull out the piston by means of a bent piece of steel wire placed in the lip (black hatched area on drawing)

1. Ventilkolben Ausbauen

- a) Pfropfen »D« mittels Innensechskantschlüssels 8 mm abschrauben
- b) Feder »11« entnehmen
- c) Kolben »10« entnehmen. Dies ist in 2 verschiedenen Weisen möglich:
 - ein Finger im Mitten des Kolbens setzen und Kolben ausziehen oder
 - Kolben mit einem gebogenen Stück Stahldraht im Einschnitt platziert ausziehen (schwarz schraffriert auf der Zeichnung)

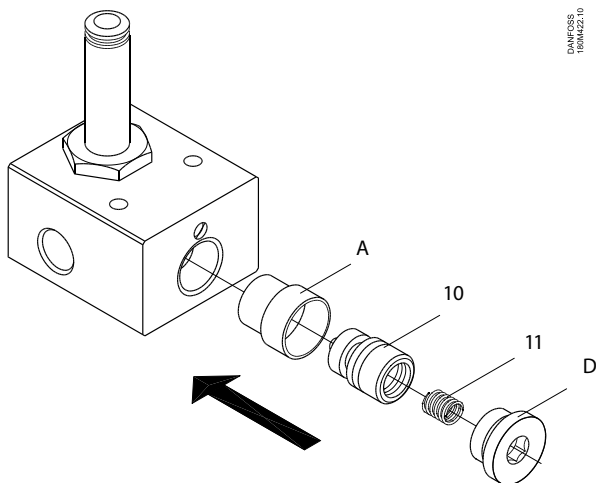
1. Retirer le piston

- a) Dévisser le bouchon »D« à l'aide d'une clef Unbraco 8 mm
- b) Retirer le ressort »11«
- c) Retirer le piston »10«, ceci est réalisable de 2 manières :
 - placer un doigt derrière le piston et le tirer ou
 - tirer le piston à l'aide d'un morceau de fil en acier courbé placé



DANFOSS
180M425.10

Procedure ved udskiftning af stempel:
Procedure for changing the piston:
Vorgang für den Kolbenwechsel:
Procédure de remplacement du piston:



Danfoss
180R9432-10

2. Indføring af stempel

- Placer plastik indføringshylsteret »A« i ventilhullet
- Nyt stempel »10« skubbes gennem indføringshylsteret og ind i ventilen
- Fjern indføringshylsteret »A«
- Fjederen »11« placeres bag stemplet.

Bemærk: det er vigtigt at fjederen står centreret (står lige) bag stemplet.

- Når ventilen er vertikalt monteret er dette ikke noget problem da fjederen centrerer automatisk.
- Men når ventilen er monteret horisontalt, vil fjederen ofte ikke være centreret, men »falder« over til siden.

Dette kan afhjælpes ved at undlade at skubbe det nye stempel helt i bund i ventilen, men lade ca. 0,5 cm stikke ud over ventil hulkanten. Derved kan fjederen holdes på plads af den fordybning der er i midten af proppen »D« når denne skrues i.

- Skrue proppen »D« i.

2. Inserting new piston

- Place the plastic insert sleeve "A" in the valve hole
- Push new piston "10" through the insert sleeve into the valve
- Remove insert sleeve "A"
- Place spring "11" behind the piston

Note: It is important that the spring stands right behind the piston.

- When the valve is vertically mounted, the spring will be centred automatically,
- But when installed horizontally, the spring is likely to be off-centred. Therefore, do not push the piston completely in.

The spring must project approx. 0.5 cm over the hole edge in order to be kept in position by the groove in the centre of the plug.

- Screw in plug "D".

2. Montage des neuen Kolbens

- Plastic Einführungshülle »A« im Ventilbohrung einstecken
- Neuer Kolben »10« durch die Einführungsbüchse in das Ventil einführen
- Einführungshülle »A« entfernen
- Feder »11« hinter dem Kolben anbringen

Beachte: Es ist wichtig, dass die Feder gerade hinter dem Kolben steht.

- Bei vertikaler Ventil-Montage wird sich die Feder automatisch zentrieren.
- Bei horizontaler Montage aber wird sich die Feder oft exzentrisch positionieren. Vermeide deshalb den Kolben ganz hinein zu schieben.

Die Feder muss ungefähr 0,5 cm über die Ventilkante hervorragen, wodurch die Feder-Position mittels der Vertiefung in der Mitte des Pfropfens gehalten werden kann.

- Pfropfen »D« einschrauben.

2. Insérer le nouveau piston

- Placer la bague d'assemblage en plastique »A« dans l'orifice de la vanne
- Pousser le nouveau piston »10« dans la vanne au travers de la bague d'assemblage
- Retirer la bague d'assemblage »A«
- Placer le ressort »11« derrière le piston

Note: il est important que le ressort soit placé bien droit derrière le piston.

- Lorsque la vanne est montée verticalement, le ressort sera centré automatiquement.
- Lors d'un montage horizontal, le ressort est décentré.

Pour cette raison, ne pas enfoncer complètement le piston.

Le ressort doit dépasser approximativement de 0,5 cm par rapport à l'arête de l'orifice afin de pouvoir être maintenu en position par la rainure au centre du bouchon.

- Visser le bouchon »D«.

Danfoss A/S

High Pressure Pumps • danfoss.com • +45 7488 2222 • E-mail: highpressurepumps@danfoss.com

Any information, including, but not limited to information on selection of product, its application or use, product design, weight, dimensions, capacity or any other technical data in product manuals, catalogues descriptions, advertisements, etc. and whether made available in writing, orally, electronically, online or via download, shall be considered informative, and is only binding if and to the extent, explicit reference is made in a quotation or order confirmation. Danfoss cannot accept any responsibility for possible errors in catalogues, brochures, videos and other material. Danfoss reserves the right to alter its products without notice. This also applies to products ordered but not delivered provided that such alterations can be made without changes to form, fit or function of the product. All trademarks in this material are property of Danfoss A/S or Danfoss group companies. Danfoss and the Danfoss logo are trademarks of Danfoss A/S. All rights reserved.