

Dane techniczne

Danfoss Icon™ Dial

Termostaty pokojowe, 230 V

Opis



Danfoss Icon™ Dial 088U1000



Danfoss Icon™ Dial 088U1005

Danfoss Icon™ to seria termostatów pokojowych do montażu podtynkowego i natynkowego, służących do zastosowań w wodnym ogrzewaniu podłogowym.

Danfoss Icon™ Dial zasilany jest z sieci i może być wykorzystywany jako samodzielny termostat, lub w połączeniu z Listwą Połączeń do siłowników 230 V.

Termostat wykorzystuje wyjście z przekaźnikiem i może sterować maks. 5 siłownikami termicznymi.

Użytkownik może przy użyciu pokrętki ustawić żądaną temperaturę w pomieszczeniu w zakresie od 5 do 30 stopni.

Pokrętło można zdemontować i zastosować kołki blokujące w celu ustalenia zakresu nastaw.

Właściwości

- Sterowanie Wł./Wyt.;
- Wersja do montażu podtynkowego jest kompatybilna z ramkami różnych producentów;
- Ograniczenie zakresu za pomocą kołków blokujących;
- Neutralne wzornictwo i prosty interfejs użytkownika;
- Nastawa zabezpieczenia przed zamarzaniem;
- Może być stosowany z siłownikami NC i NO o napięciu 230 V;
- Zawiera akcelerator termiczny;
- Bardzo wysoka odporność na promieniowanie UV.


Zamawianie

| Produkt | Wersja | Wymiary | Do skrzynki przyłączeniowej | Nr katalogowy |
|--------------------|-------------------|------------|-----------------------------|-----------------|
| Danfoss Icon™ Dial | Montaż podtynkowy | 80 × 80 mm | Euro, Ø 68 mm | 088U1000 |
| Danfoss Icon™ Dial | Montaż natynkowy | 86 × 86 mm | nie dotyczy | 088U1005 |

Akcesoria

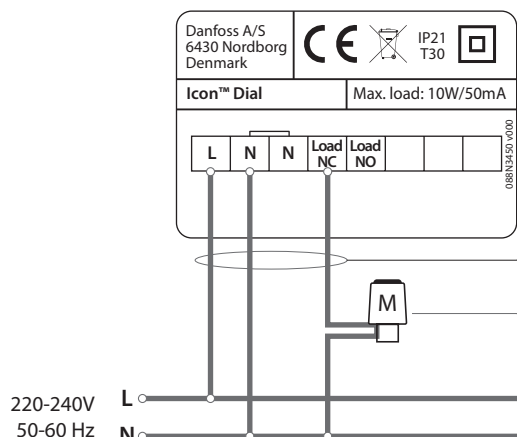
| Produkt | Nr katalogowy |
|---|-----------------|
| Danfoss Icon™ 230V Listwa Połączeń, 8-kanalowy, do 14 wyjść | 088U1040 |
| Danfoss Icon™ 230V Listwa Połączeń, 8-kanalowy, do 14 wyjść, NP | 088U1042 |

Charakterystyki techniczne

| Typ | Pokrętko |
|--|--|
| Zakres nastawy temperatury | 5 °C do 30 °C (nastawa zabezpieczenia przed zamarzaniem = 5 °C) |
| Temperatura otoczenia, przechowywania | -20 °C do +60 °C |
| Temperatura otoczenia podczas pracy | 0 °C do 40 °C |
| Sterownik, typ | Wł./wył. z akcelerorem termicznym |
| Maksymalne obciążenie ciągłe (wyjście) | < 50 mA / 10 W (= 5 szt. siłowników Danfoss TWA) |
| Maks. prąd rozruchowy (siłownik) | 3 A ≤ 100 ms |
| Pobór mocy | 0,4 W |
| Zasilanie (bez siłowników) | 220–240 V, 50/60 Hz |
| Czujnik, pomieszczenie | 47 kΩ, NTC |
| Materiał obudowy | Elementy białe: PC ASA Elementy szare: PC, szkło 10% |
| Stopień IP oraz klasa ochrony | IP: 21 Klasa ochrony: II |
| Klasa ErP |  (1%) |
| Dopuszczenie | CE, RoHS, WEEE |
| Kolor | Biały RAL9010 / Ciemnoszary RAL7024 |
| Wymiary, wersje podtynkowe | 80 × 80 × 11 mm (088U1000) |
| Wymiary, wersje natynkowe | 86 × 86 × 25 mm (088U1005) |

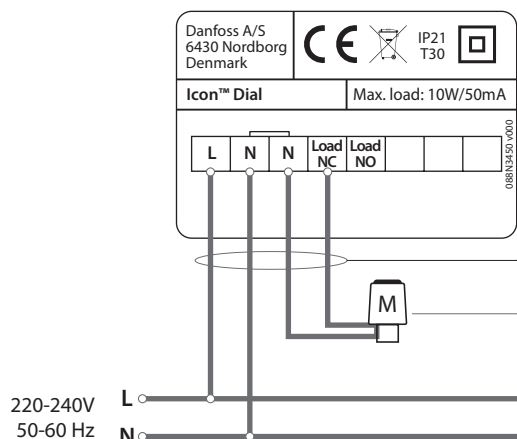
Przykłady podłączenia

Okablowanie bez listwy połączeń, przewód zerowy z instalacji głównej



Min. 3×1,5 przewód do termostatu
(nie licząc uziemienia ochronnego)

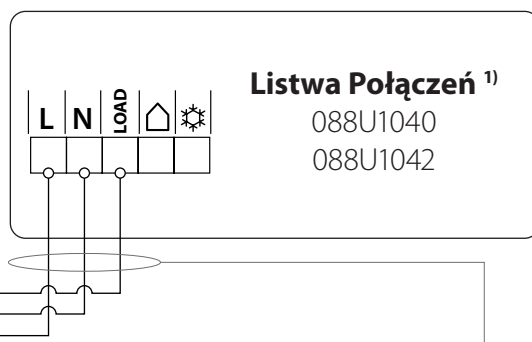
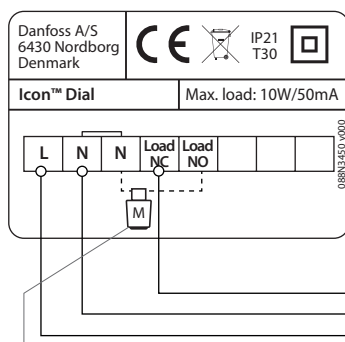
Maks. 5 siłowników, typ NC lub NO, 230 V
Maks. 10 W / Maks. 50 mA przy obciążeniu stałym
Maks. 3 A prądu rozruchowego ≤ 100 ms



Min. 4×1,5 przewód do termostatu
(nie licząc uziemienia ochronnego)

Maks. 5 siłowników, typ NC lub NO, 230 V
Maks. 10 W / Maks. 50 mA przy obciążeniu stałym
Maks. 3 A prądu rozruchowego ≤ 100 ms

Okablowanie z listwą połączeń



Listwa Połączeń ¹⁾

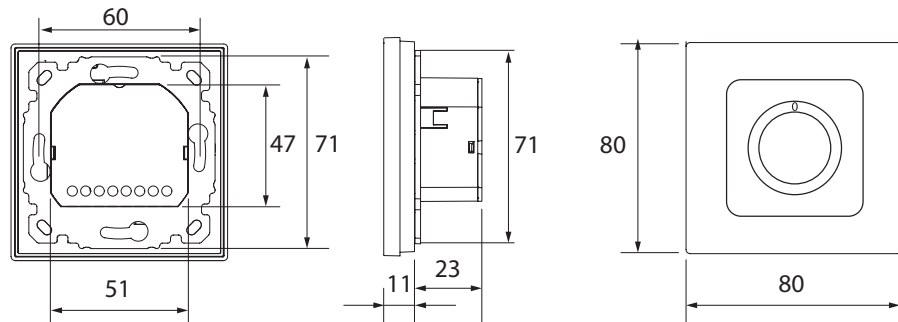
088U1040

088U1042

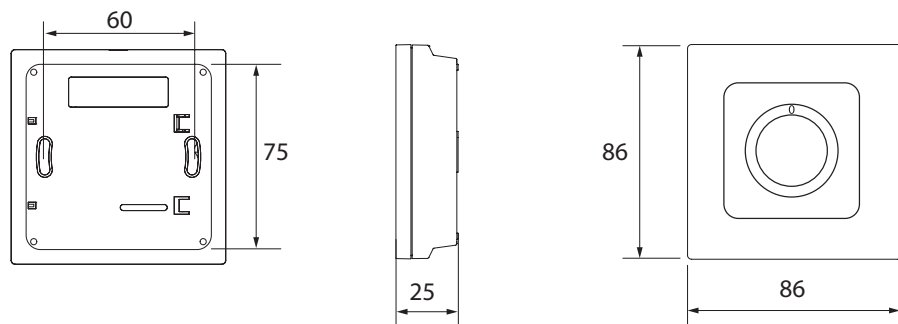
Maks. 5 siłowników, typ NC lub NO, 230 V
Maks. 10 W / Maks. 50 mA przy obciążeniu stałym
Maks. 3 A prądu rozruchowego ≤ 100 ms

Min. 3×1,5 przewód do termostatu
(nie licząc uziemienia ochronnego)

¹⁾ Uwaga! Listwa Połączeń obsługuje tylko siłowniki NC.

Wymiary

Danfoss Icon™ Dial 088U1000



Danfoss Icon™ Dial 088U1005

Danfoss Poland Sp. z o.o.

z siedzibą w Grodzisku Mazowieckim 05-825 przy ul. Chrzanowskiej 5, zarejestrowana w Sądzie Rejonowym dla m. st. Warszawa w Warszawie,
XIV Wydział Gospodarczy Krajowego Rejestru Sądowego, KRS: 0000018540, NIP: 586-000-58-44, REGON: 190209149, Kapitał Zakładowy 31 922 100 zł
Climate Solutions • danfoss.pl • +48 22 104 00 00 • bok@danfoss.com

Wszelkie informacje, w tym dotyczące wyboru produktu, jego zastosowania lub użycia, konstrukcji, wagi, wymiarów, pojemności lub inne dane techniczne zawarte w instrukcjach obsługi, opisach katalogowych, reklamach itp. oraz udostępnione w formie pisemnej, ustnej, elektronicznej, online lub poprzez pobranie, są traktowane jako informacyjne oraz są wiążące tylko wtedy oraz tylko w takim zakresie, w jakim zostały wyraźnie wskazane w ofercie lub potwierdzeniu zamówienia. Firma Danfoss nie ponosi odpowiedzialności za ewentualne błędy w katalogach, broszurach, filmach oraz innych materiałach.

Firma Danfoss zastrzega sobie prawo do wprowadzania zmian w swoich produktach bez wcześniejszego powiadomienia. Dotyczy to również produktów zamówionych, które nie zostały dostarczone, pod warunkiem, że zmiany te mogą zostać dokonane bez zmiany formy, dopasowania lub funkcji produktu.

Wszystkie znaki towarowe w tym materiale są własnością firmy Danfoss A/S lub spółek grupy Danfoss. Nazwa oraz logo Danfoss są znakami towarowymi firmy Danfoss A/S. Wszelkie prawa zastrzeżone.