

Installation guide

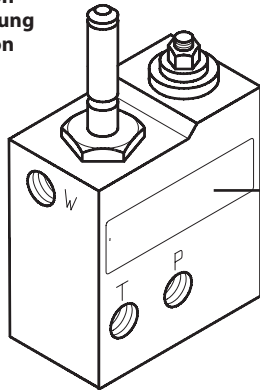
Power Pack Valve

VPH 15 E

180R9026

180R9026

Identifikation
Identification
Kennzeichnung
Identification



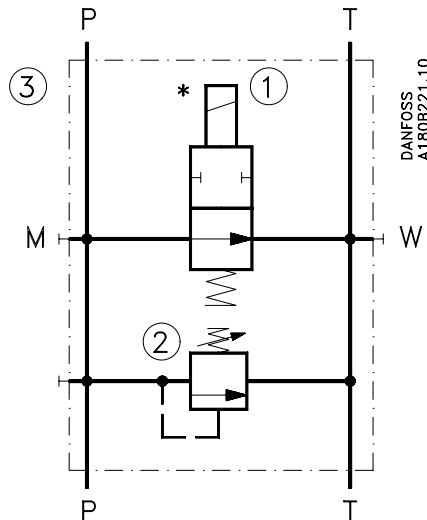
Power Pack Valve

Type VPH 15 E
 Pressure range XXXX bar
 Code no. 180FXXXX
 Serial no. XXXXXXXXX

Danfoss
MADE IN DENMARK
CE

Danfoss A/S, 6430 Nordborg, Denmark

Beskrivelse
Description
Beschreibung
Description



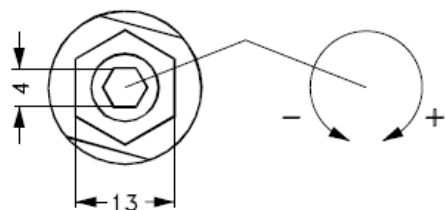
- P: G ³/₈ - Tryk fra pumpe eller trykledning til systemet
 - Pressure from pump or pressure line to the system
 - Druck von der Pumpe oder Druckleitung zum System
 - Pression de la pompe ou de la conduite de fefoulement au système
- T: G ³/₈ - Returledning fra systemet til tank eller returledning til filteret
 - Tank return line from system or return line to filter
 - Rücklauf vom System zum Behälter oder R'cklauf zum Filter
 - Conduite de recyclage du réservoirvers le système ou concuite de recyclage vers le filtre
- M: G ³/₈ - (Tilproppet) - Trykmåler
 - (Plugged) - Pressure gauge
 - (Verstopft) - Manometer
 - (Branché) - Comteur de pression
- W: G ¹/₄ - (Tilproppet) - Vandpåfyldningsindtag
 - (Plugged) - Water inlet for filling
 - (Verstopft) - Öffnung für Wassereinfüll
 - (Branché) - Prise de remplissage d'eau

Nr. / No. / Nr. / N°	Benævnelse / Item / Bezeichnung / Dénomination	Beskrivelse / Description / Bescheinung / Description
1	Retningsventil *	2/2-vejs ventil, elektrisk aktiveret
	Directional valve *	2/2 way valve, electrical activated
	Richtungsventil *	2/2 Wegeventil, elektrisch aktiviert
	Distributeur *	Vanne 2/2, électrique activé
2	Trykbegrænsningsventil	Manuel indstilling: 25 - 140 barg [364 - 2041 psig]
	Relief valve	Manual settings: 25 - 140 barg [364 - 2041 psig]
	Druckbegrenzungsventil	Manuelle Einstellung: 25 - 140 barg [364 - 2041 psig]
	Vanne de détente	Réglage manuel: 25 - 140 barg [364 - 2041 psig]
3	Power-Pack ventil	
	Power-Pack valve	
	Power-Pack Ventil	
	Vanne Power-Pack	

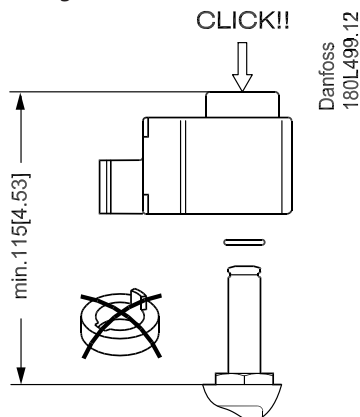
* Uden spole
Without coil
Ohne Spule
Sans bobine

Max. spændingsmoment for fittings: 30 Nm [270 lbs in]
 Max. tightening torque for fittings: 30 Nm [270 lbs in]
 Max. Anziehmoment für Fittings: 30 Nm [270 lbs in]
 Couple de serrage maximum des raccords: 30 Nm [270 lbs in]

Trykindstilling
Pressure setting
Druckeinstellung
Réglage de la pression



Montage af spole for 2/2-vejs bypassventil
Installation of coil for 2/2 way bypass valve
Einbau der spule für 2/2 Wegeventil / Bypass
Montage de la bobine du distributeur de by-pass 2/2



Opstart, udluftning og trykindstilling for relief funktion
Start-up, bleeding and pressure adjustment procedure for relief function
Inbetriebsetzung, Entlüftung und Druckeinstellung von relief funktion
Procédure de mise en service, de purge et de réglage de la pression des relief function

For at sikre stabile driftsbetingelser for ventilen og undgå "fløjte" støj, er det meget vigtigt at udlufte ventilen under opstartsforløbet. Driftsproblemer og støj opstår, når der er luft i dæmpnings-kammeret, som er det lille rum mellem den indre kegle og keglestyret. Dæmpning af keglen opnås ved at udlufte kammeret og fylde det med væske igennem åbningen mellem delene. Dette er af afgørende betydning for at opnå en driftssikker overstrømningsventil.

Anbefalet fremgangsmåde:

1. Lad så stort flow som muligt løbe igennem relief ventilen
2. Løsne kontramøtrikken
3. Løsne og spænd indstillingsskruen flere gange – dette vil bevæge keglen ind og ud.
4. Juster indstillingstrykket og kontroller for ustabilitet og støj
 - Hvis OK, spændes kontramøtrikken
 - Hvis ej OK, gentages pkt. 3 og 4.

NB: Under ugunstige betingelser, skal punkterne 3 og 4 gentages flere gange, indtil et tilfredsstillende resultat er opnået.

To ensure stable working conditions for the valve and avoid "whistling" noise, it is very important to bleed the valve during the start-up procedure. Instability and noise occurs when air is inside the damping chamber. The damping chamber is the small volume between the inner poppet and the poppet guide. To obtain damping of the poppet, the chamber must be bled and filled with fluid through the clearance between the parts. This is essential to obtain a stable relief valve.

Recommended procedure and conditions:

1. Let as much flow as possible run through the relief valve
2. Loosen the counter nut
3. Loosen and tighten the adjustment screw several times – this will move the poppet in and out.
4. Readjust to setting pressure and check for instability and noise
 - If OK, then tighten the counter nut
 - If not OK, repeat items 3 and 4.

Note: Under unfavourable conditions, procedures 3 and 4 must be repeated several times, until a satisfactory result is obtained.

Während Inbetriebsetzung des Ventils ist es äußerst wichtig, das Ventil zu entlüften, um stabile Betriebszustände zu gewährleisten und Pfeiföne zu vermeiden. Betriebsstörungen und Geräusche entstehen, wenn Luft innerhalb der Dämpfungskammer verbleibt. Die Dämpfungskammer ist der kleine Raum zwischen dem inneren Kolben und der Kolbenführung. Durch Entlüftung und Füllung der Kammer mit Flüssigkeit über das Spiel zwischen den Teilen, wird eine Dämpfung des Kolbens gewährleistet. Dies ist unbedingt notwendig, um ein betriebssicheres Druckbegrenzungsventil zu gewährleisten.

Empfohlener Vorgang:

1. Grösst mögliche Flüssigkeitsmenge dem relief Ventil zuführen und durchströmen lassen.
2. Kontermutter lockern
3. Die Einstellschraube mehrmals lockern und anziehen – dies wird den Kegel ein und aus bewegen.
4. Einstelldruck wieder einstellen und zur Betriebssicherheit auf Geräusch/Stabilität überprüfen.
 - Wenn OK, Kontermutter anziehen
 - Wenn nicht OK, Pkte. 3 und 4 wiederholen.

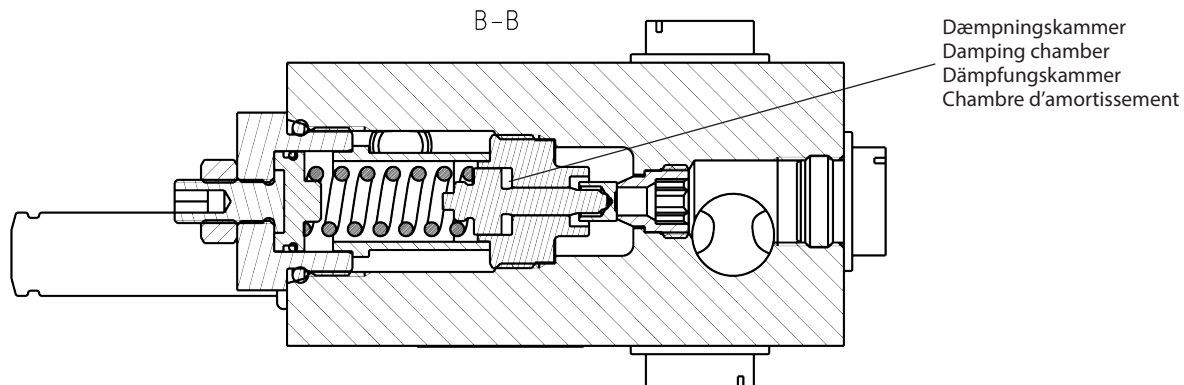
NB: Bei ungünstigen Verhältnissen, müssen Pkte. 3 und 4 mehrmals wiederholt werden, bis ein zufriedenstellendes Ergebnis erzielt worden ist.

Pour assurer des conditions de fonctionnement stables et éviter un bruit de « sifflement », il est important de purger le limiteur de pression pendant la procédure de mise en service. Instabilité et sifflement apparaissent lorsqu'il y a de l'air dans la chambre d'amortissement. La chambre d'amortissement est le petit volume entre le tiroir et le guide du tiroir. Pour obtenir l'amortissement du tiroir, la chambre doit être purgée et remplie de fluide via les tolérances entre les pièces. Ceci est essentiel pour obtenir un limiteur de pression stable.

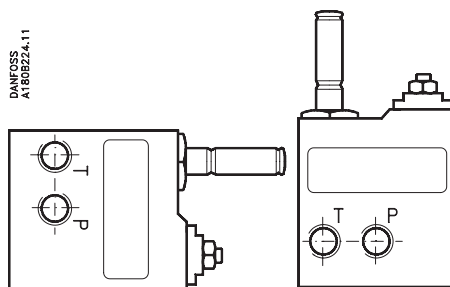
Procédure recommandée et conditions:

1. Faites passer le plus de débit possible au travers du limiteur
2. Desserrez le contre-écrou
3. Desserrez et resserrez plusieurs fois la vis de réglage – ceci fera bouger le tiroir.
4. Réglez la pression de tarage et contrôlez la stabilité ainsi que le bruit
 - Si tout est en ordre, resserrez le contre-écrou
 - Si tout n'est pas en ordre, répétez les opérations 3 et 4

Note: lors de conditions défavorables, les opérations 3 et 4 doivent être répétées plusieurs fois, jusqu'à l'obtention d'un résultat satisfaisant.

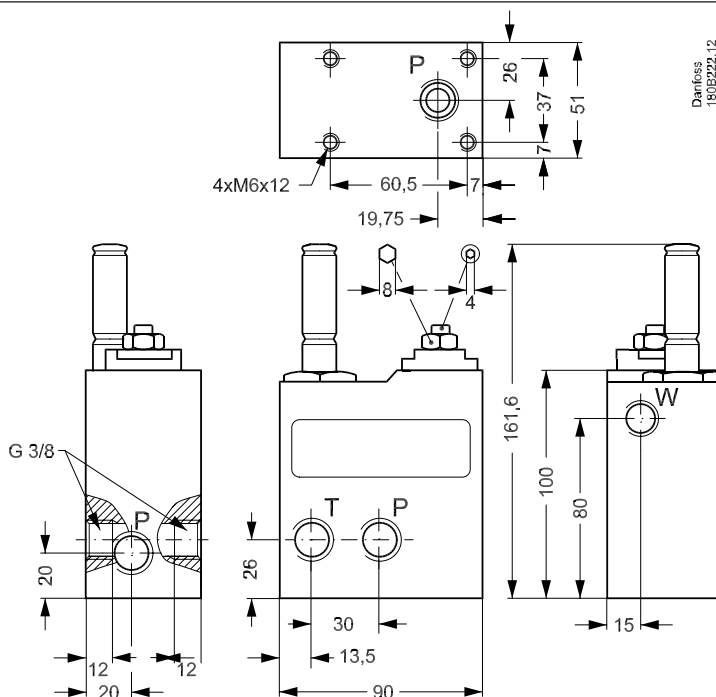


**Montage retning
Mounting direction
Einbaulage
Direction du montage**



**Dimensioner
Dimansions
Abmessung
Dimensions**

Dimensioner på tilslutning - se side 1
Dimensions of connection - see page 1
Anschlußmase - siehe Seite 1
Dimensions de raccordement - voir page 1



Danfoss A/S

High Pressure Pumps • danfoss.com • +45 7488 2222 • E-mail: highpressurepumps@danfoss.com

Any information, including, but not limited to information on selection of product, its application or use, product design, weight, dimensions, capacity or any other technical data in product manuals, catalogues descriptions, advertisements, etc. and whether made available in writing, orally, electronically, online or via download, shall be considered informative, and is only binding if and to the extent, explicit reference is made in a quotation or order confirmation. Danfoss cannot accept any responsibility for possible errors in catalogues, brochures, videos and other material. Danfoss reserves the right to alter its products without notice. This also applies to products ordered but not delivered provided that such alterations can be made without changes to form, fit or function of the product. All trademarks in this material are property of Danfoss A/S or Danfoss group companies. Danfoss and the Danfoss logo are trademarks of Danfoss A/S. All rights reserved.