

Installation guide

Mounting kit for IEC Motor

IEC 132 for PPH 10 and PPH 12.5

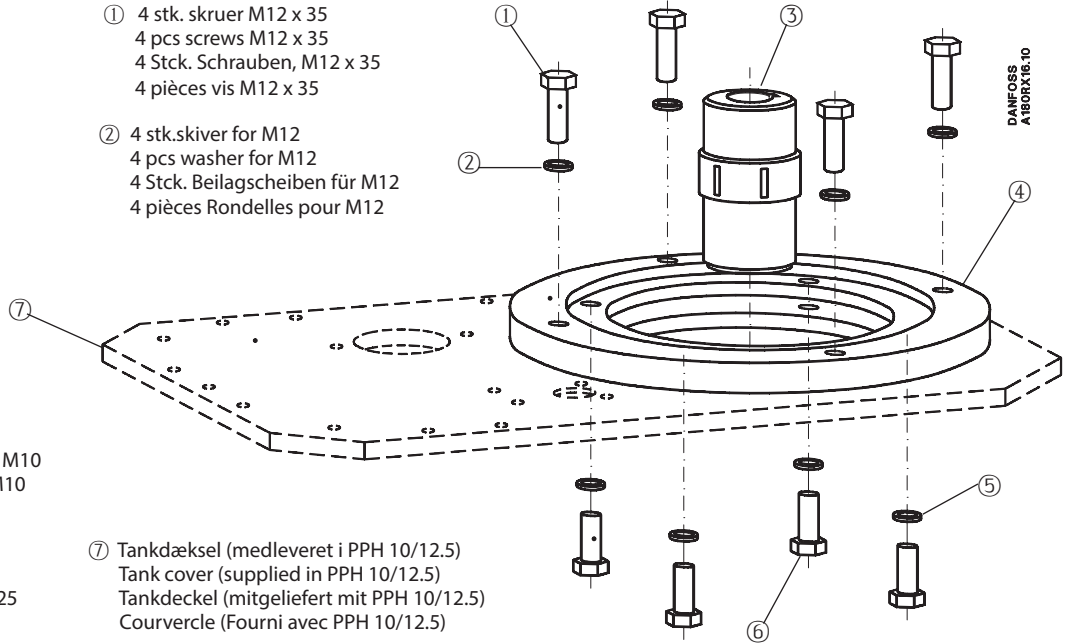
180R9029

180R9029

Indhold
Contents
Inhalt
Contenu

- ③ Kobling
Coupling
Kupplung
Raccord
- ④ Adapter ring
Adapter ring
Adapterring
Bague d'adaptation
- ⑤ 4 stk.skiver for M10
4 pcs washer for M10
4 Stck. Beilagscheiben für M10
4 pièces Rondelles pour M10
- ⑥ 4 stk. skruer M10 x 25
4 pcs screws M10 x 25
4 Stck. Schrauben, M10 x 25
4 pièces vis M10 x 25

- ① 4 stk. skruer M12 x 35
4 pcs screws M12 x 35
4 Stck. Schrauben, M12 x 35
4 pièces vis M12 x 35
- ② 4 stk.skiver for M12
4 pcs washer for M12
4 Stck. Beilagscheiben für M12
4 pièces Rondelles pour M12



DANFOSS
A180RX16.10

Montering af motor

1. Demontering af tankdæksel, pos. 7.
 2. Demontering af transportdæksel samt kobling for IEC110/112 el-motor
 3. Demontering af skruer pos. 6/5
 4. Montering af kit skruer pos. 6/5, samt montering af adapter pos. 4
 5. Fastspænding af adapter, spændemoment: 44 Nm
 6. Montering samt fastspænding af IEC 132-kobling på el-motor samt pumpeaksel, spændemoment: 2 Nm
 7. Montering af el-motor på adapter pos. 4, samt montering af skruer pos 1/2.
- Bemærk!
Ved montering af adapter må denne ikke sammenspændes, men kun sammenføres for at sikre at koblingen samt recessen har et korrekt indgreb!
8. Fastspænding af skruer pos. 1/2, spændemoment: 50 Nm.
 9. Montering af tankdæksel på tanken samt fastspænde samme, spændemoment: 2.5 Nm

Mounting of motor

1. Remove tank cover, pos. 7.
 2. Remove transport cover and coupling for IEC110/112 electric motor.
 3. Remove screws, pos. 6/5.
 4. Mount kit using screws, pos. 6/5. Also mount adapter, pos. 4.
 5. Tighten adapter. Tightening torque: 44 Nm.
 6. Mount and tighten IEC 132 coupling on electric motor and pump shaft. Tightening torque: 2 Nm.
 7. Mount electric motor on adapter, pos. 4. Fit screws, pos. 1/2.
- Note!
When mounting the adapter it must not be forced into position. Guide it into position to ensure that the coupling and recess engage correctly before tightening the screws.
8. Tighten screws, pos. 1/2. Tightening torque: 50 Nm.
 9. Mount tank cover on tank, tighten screws. Tightening torque: 2.5 Nm.

Motoraufhängung

1. Demontage des Tankdeckels Pos. 7.
 2. Demontage des Transportdeckels und der Kupplung des IEC 110/112 E-Motors.
 3. Demontage der Schrauben Pos. 6/5.
 4. Montage des Schraubensatzes Pos. 6/5 samt Montage des Adapters Pos. 4.
 5. Festschrauben des Adapters, Anzugsmoment: 44 Nm.
 6. Montage und Festschrauben der IEC 132-Kupplung am E-Motor sowie der Pumpenwelle, Anzugsmoment: 2 Nm.
 7. Montage des E-Motors am Adapter Pos. 4, und Montage der Schrauben Pos. 1/2.
- Achtung!
Der Adapter darf bei der Montage nur lose aufgesetzt werden und darf dabei nicht verklebten, um zu sichern, daß die Kupplung und die Aussparung einen korrekten Sitz haben!
8. Anziehen der Schrauben Pos. 1/2, Anzugsmoment: 50 Nm.
 9. Montage und Festschrauben des Tankdeckels am Tank, Anzugsmoment: 2,5 Nm.

Montage du moteur

1. Démontage du couvercle de réservoir, pos. 7.
 2. Démontage du couvercle de transport et de l'accouplement pour moteur électrique IEC 110/112.
 - 3 Démontage des vis, pos. 6/5.
 4. Montage d'un jeu de vis pos. 6/5, ainsi que montage d'un adaptateur, pos. 4.
 5. Fixation de l'adaptateur, couple de serrage 44 Nm.
 6. Montage et fixation de l'accouplement IEC 132 sur le moteur électrique et sur l'arbre de pompe, couple de serrage 2 Nm.
 7. Montage du moteur électrique sur l'adaptateur pos. 4 et montage des vis, pos. 1/2.
- Remarque:
Lors du montage de l'adaptateur, celui-ci ne doit pas être serré, mais seulement placé, pour être sûr que l'accouplement et le rebord soient correctement emboîtés.
8. Serrage des vis, pos. 1/2. Couple de serrage: 50 Nm.
 9. Montage et serrage du couvercle du réservoir sur le réservoir. Couple de serrage: 2,5 Nm.

Danfoss A/S

High Pressure Pumps • danfoss.com • +45 7488 2222 • E-mail: highpressurepumps@danfoss.com

Any information, including, but not limited to information on selection of product, its application or use, product design, weight, dimensions, capacity or any other technical data in product manuals, catalogues descriptions, advertisements, etc. and whether made available in writing, orally, electronically, online or via download, shall be considered informative, and is only binding if and to the extent, explicit reference is made in a quotation or order confirmation. Danfoss cannot accept any responsibility for possible errors in catalogues, brochures, videos and other material. Danfoss reserves the right to alter its products without notice. This also applies to products ordered but not delivered provided that such alterations can be made without changes to form, fit or function of the product. All trademarks in this material are property of Danfoss A/S or Danfoss group companies. Danfoss and the Danfoss logo are trademarks of Danfoss A/S. All rights reserved.