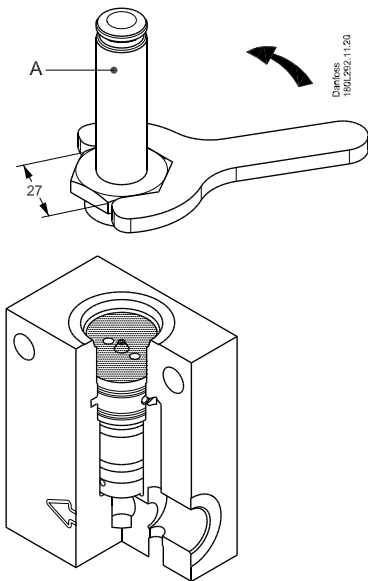


Installation guide

Spool Kit for VDH 30 E 2/2, VDH 60 E 2/2 (NO and NC)

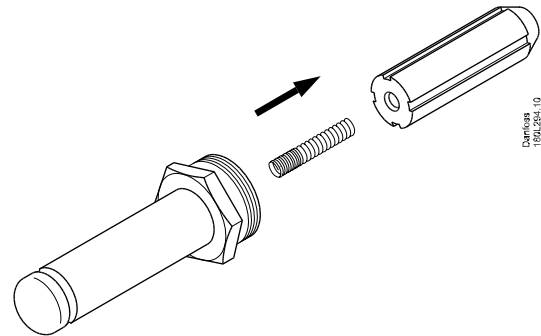
180R9033

1. Skru ankerenheden "A" ud *)
1. Screw out armature unit "A" *)
1. Ankereinheit "A" losschrauben. *)
1. Dévisser et démonter la pièce de fixation "A" *)

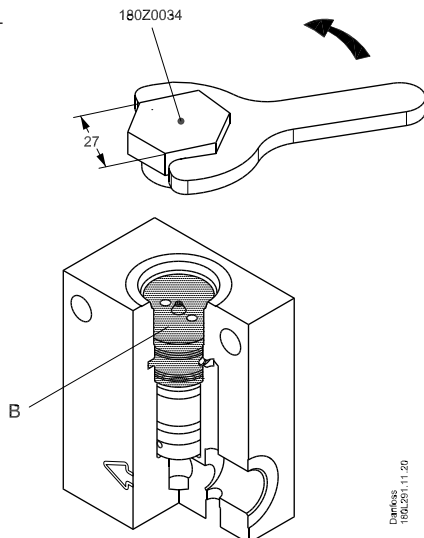


- *) Såfremt fjederen falder ud af ankerrøret, skal det isættes med de tætte viklinger pegende ud af ankeret.
- *) If the spring falls out of the armature tube, it must be refitted with the close-coiled section of the spring pointing out of the armature.

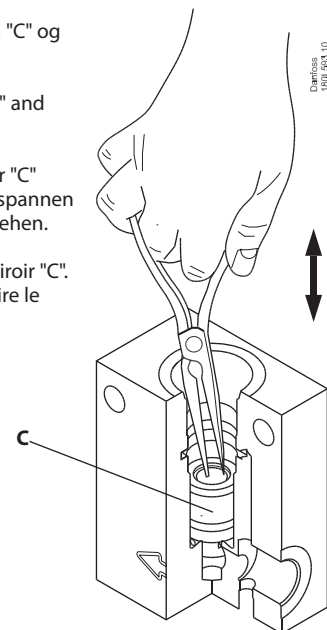
- *) Falls die Feder aus dem Ankerrohr herausfällt, ist sie mit den engen Windungen aus dem Anker herausziehend einzusetzen.
- *) Si le ressort tombe du tube de fixation, le remettre en place en orientant les enroulements les plus compacts vers l'extérieur du tube.



2. Monter specialværktøj "180Z0034" i dyseindsatsen "B", og skru ud.
2. Place special tool "180Z0034" in orifice assembly "B" and unscrew.
2. Spezialwerkzeug "180Z0034" im Düsen-einsatz "B" montieren, und losschrauben.
2. Insérer l'outil spécial "180Z0034" dans le gicleur "B", puis extraire le gicleur en le dévissant.



3. Monter tang i glideren "C" og træk glideren ud.
3. Place tool in poppet "C" and pull out the poppet.
3. Werkzeug am Schieber "C" montieren. Werkzeug spannen und Schieber herausziehen.
3. Insérer l'outil dans le tiroir "C". Bloquer l'outil et extraire le tiroir en le tirant.



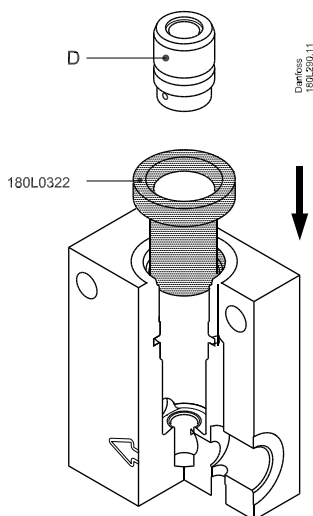
180R9033

4. Anvend specialværktøj "180L0322" til indførsel af ny glider "D" i ventilhuset. Fjern atter specialværktøjet.

4. Use special tool "180L0322" to insert new spool "D" in valve body. Remove special tool again.

4. Spezialwerkzeug "180L0322" zum Einführen des neuen Schiebers "D" ins Ventilgehäuse benutzen. Spezialwerkzeug wieder entfernen.

4. Utiliser l'outil spécial "180L0322" pour introduire le nouveau tiroir "D" dans le corps de la soupape. Retirer l'outil spécial.



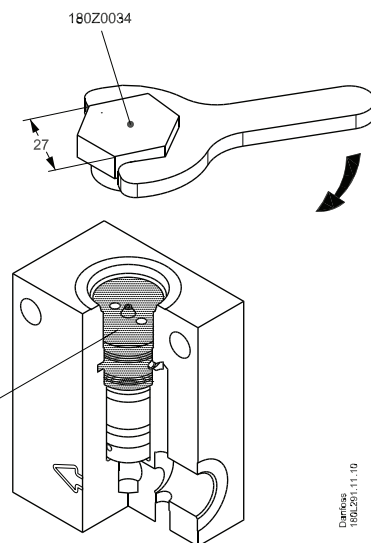
Værktøj 180L0322 er en del af spolesættet 180L5005.
Tool 180L0322 is part of spool kit 180L5005.
Das Werkzeug 180L0322 ist im Kolbensen 180L5005 enthalten.
L'outil 180L0322 fait partie du kit 180L5005.

5. Udskift O-ringe i dyseindsats "B". Spænd dyseindsats i ventilhuset vha. specialværktøj "180Z0034" der spændes med et moment på 12 Nm \pm 2 Nm.

5. Replace O-rings in orifice assembly "B". Use special tool "180Z0034" to tighten orifice assembly in valve body. Tightening torque 12 Nm \pm 2 Nm.

5. O-Ringe im Düseinsatz "B" austauschen. Düseinsatz mit Hilfe des Spezialwerkzeugs "180Z0034" im Ventilgehäuse befestigen. Mit einem Drehmoment von 12 Nm \pm 2 Nm anziehen.

5. Changer le joint circulaire (bague O) du gicleur "B". Bloquer le gicleur dans le corps de la soupape à l'aide de l'outil spécial "180Z0034" en appliquant un couple de serrage de 12 Nm \pm 2 Nm.

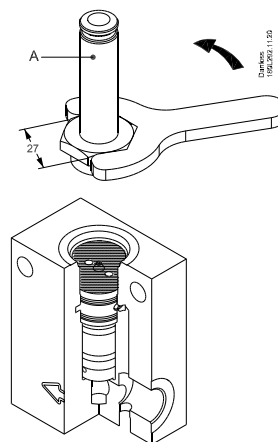


6. Ankerenheden "A" iskrues ventilhuset *). Der spændes med et moment på 60 Nm \pm 2 Nm.

6. Screw armature unit "A" into valve body *). Tightening torque 60 Nm \pm 2 Nm.

6. Ankereinheit "A" ins Ventilgehäuse einschrauben *). Mit einem Drehmoment von 60 Nm \pm 2 Nm anziehen.

6. Visser la pièce de fixation "A" sur le corps de la soupape *). Appliquer un couple de serrage de 60 Nm \pm 2 Nm.



Ved alle gevind anbefales det at smøre med flydende sæbe. Tegninger over specialværktøj kan fås hos Danfoss.

It is recommended that all threads be lubricated with liquid soap. Drawings of special tools are available from Danfoss.

Es wird empfohlen, alle Gewinde mit flüssiger Seife einzuschmieren. Zeichnungen der Spezialwerkzeuge sind bei Danfoss erhältlich.

Il est recommandé de lubrifier tous les filetages avec du savon liquide. Les plans de l'outillage spécial sont disponibles chez Danfoss.

Danfoss A/S

High Pressure Pumps • danfoss.com • +45 7488 2222 • E-mail: highpressurepumps@danfoss.com

Any information, including, but not limited to information on selection of product, its application or use, product design, weight, dimensions, capacity or any other technical data in product manuals, catalogues descriptions, advertisements, etc. and whether made available in writing, orally, electronically, online or via download, shall be considered informative, and is only binding if and to the extent, explicit reference is made in a quotation or order confirmation. Danfoss cannot accept any responsibility for possible errors in catalogues, brochures, videos and other material. Danfoss reserves the right to alter its products without notice. This also applies to products ordered but not delivered provided that such alterations can be made without changes to form, fit or function of the product. All trademarks in this material are property of Danfoss A/S or Danfoss group companies. Danfoss and the Danfoss logo are trademarks of Danfoss A/S. All rights reserved.