

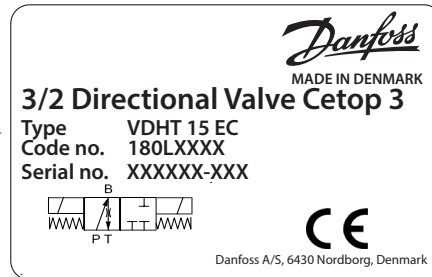
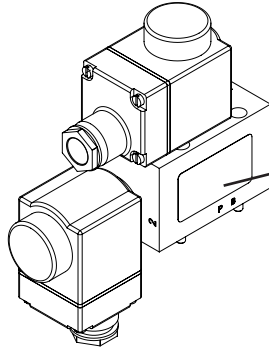
Installation guide

Directional valve - Cetop 3

VDHT 15 EC 3/2 "Soft charge"

180R9110

Identifikation
Identification
Kennzeichen
Identification



180R9110

Soft-Charge™ Funktion

VDHT 15 EC 3/2 ventil er specielt udviklet til anvendelser med lang rørføring.

Rørerne kan fyldes med lavt tryk (soft-charge) idet T-porten åbnes og største delen af trykket aflastes til tanken, afløbet eller cirkulationsledningen.

T-porten skal holdes åben indtil rørerne er fyldt og dyserne begynder at sprøjte.

Når anvendelsen stoppes kan ventilen benyttes omvendt.

T-porten åbnes for at aflaste trykket i røret, derefter lukkes P-porten. Sermed undgås hurtigt trykfald (trykslag).

Soft-Start™ Functionality

VDHT 15 EC 3/2 valve is designed for applications with long piping.

The pipes can be filled with low pressure (soft-charge) by opening the T-port relieving the majority of the pressure to the tank, drain or recirculation line. The tank port should be kept open, until the pipe is filled with water and the nozzles start spraying. When deactivating the application, the valve can be used in reverse. The T-port is opened to relieve the pressure and afterwards the P-port is closed. Therewith an instant pressure drop is avoided.

Soft-charge™ Funktionalität

Das VDHT 15 EC 3/2 Ventil wurde entwickelt für Anwendungen mit langen Rohrleitungen.

Die Rohrleitungen können mit niedrigem Druck gefüllt werden (soft-charge) indem der T-Anschluß geöffnet wird und der Grossteil des Druckes zum Tank, Ablauf oder der Rezirkulationsleitung abgelassen wird.

Der T-Anschluß wird offen gehalten, bis die Rohrleitung gefüllt ist und die Düsen zu sprühen beginnen. Wenn die Anwendung ausgeschaltet ist, kann das Ventil umgekehrt verwendet werden. Der T-Anschluß wird geöffnet um den Druck in der Leitung abzubauen, danach wird der P-Anschluß geschlossen. Damit wird ein Schlagartiger Druckabbau (Druckschläge) vermieden.

Fonction Soft-Charge™

La vanne VDHT 15 EC 3/2 est conçu pour des applications comportant des longues canalisations.

Les tubes peuvent être remplis à basse pression (soft-charge) en ouvrant la voie T et en dirigeant la majorité de la pression vers le réservoir, la conduite de drainage ou la conduite de re-circulation.

La voie T vers le réservoir sera maintenue ouverte jusqu'au moment où la conduite où la partant de la voie P sera remplie d'eau et que les buses d'aspersion commenceront à fonctionner.

En désactivant l'application, la vanne inverse son fonctionnement. La voie T est ouverte pour détendre la pression et ensuite la voie P est fermée. De cette manière une montée en pression instantanée (coup de bélier) est évitée.

Montage

Ventilen monteres på en blok med Cetop 3-port tilslutning. Til montage af ventilen anvendes de 4 rustfrie stålskruer og de 4 O-ringe. Husk at smøre/spraye gevinden på skrueerne med f.eks. Molykote® pasta fra Dow Corning eller Klüber UH1 201 fra Klüber Lubrication, inden disse monteres.

Installation

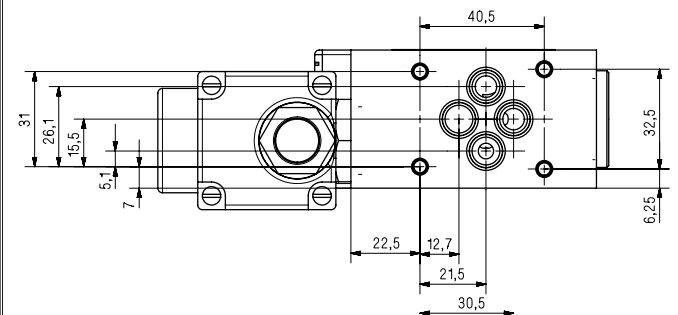
Mount the valve on a block with Cetop 3-port connection. 4 stainless screws and 4 O-rings are supplied with the valve for mounting. Remember to smear/spray the threads on the screws with Molykote® pasta from Dow Corning or Klüber UH1 201 from Klüber Lubrication, before these are mounted.

Montage

Das Ventil wird auf eine Grundplatte mit Cetop 3 Anschluß montiert. Zur Montage des Ventils sind die 4 mitgelieferten Edelstahl Schrauben und die 4 O-Ringe zu verwenden. Bitte nicht vergessen, die Schraubengewinde vor der Montage mit z.B. Molykote® pasta von Dow Corning oder Klüber UH1 201 von Klüber Lubrication, zu schmieren/einzusprühen.

Montage

La vanne est montée sur un bloc avec connexion Cetop 3 ports. Les 4 vis en acier inoxydable et les 4 joints toriques sont utilisés pour monter la vanne. N'oubliez pas de lubrifier / vaporiser le filetage des vis avec par ex. Pâte Molykote® de Dow Corning ou Klüber UH1 201 de Klüber Lubrication avant le montage.



Filtrering

Vandet der anvendes skal være filtreret med et filter:
10 µm absolut β_{10} - værdi > 5000.

Filtration

The applied water must be filtered through a
10 µm absolute β_{10} - value > 5000 filter.

Filter

Das verwendete Wasser muss mit einem Filter gefiltert werden:
10 µm absoluter β_{10} - Wert > 5000.

Filtration

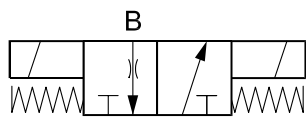
L'eau utilisée doit être filtrée avec un filtre:
10 µm absolu β_{10} - valeur > 5000.

Hydraulisk skema / Hydraulic scheme / Hydraulik-Schema / Schéma hydraulique

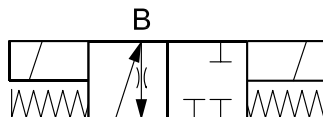
Begge spoler strømløse
Both coils not powered
Beide Spulen stromlos
Les deux bobines sans alimentation

P-port spole forsynet
P-port coil powered
P-Anschluß Spule versorgt
Bobine voie P alimentée

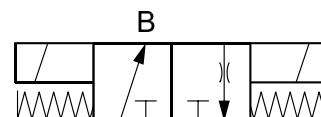
Begge spoler forsynet
Both coils powered
Beide Spulen versorgt
Tout les bobines alimentées



Danfoss
180L487.10



Danfoss
180L488.10



Danfoss
180L489.10

Hydraulisk tilslutning

Tilslut Cetop 3 blokken som beskrevet nedenfor:

- P-port, tilsluttes pumpen
- A-port, bruges ikke (skal lukkes med en prop)
- B-port, tilsluttes anvendelsen
- T-port, tilsluttes til tank, afløb eller recirkulationsledning

Hydraulic connection

Connect the Cetop 3 block as described below:

- P-port, to be connected to the pump
- A-port, not in use (must be sealed with a plug)
- B-port, to be connected to the application
- T-port, to be connected to the tank, drain or recirculation line

Hydraulischer Anluß

Schließen Sie den Cetop 3-Block wie folgt an:

- P-Anschluß, ist mit der Pumpe zu verbinden
- A-Anschluß, wird nicht benutzt (ist mit einem Stopfen zu verschliessen)
- B-Anschluß, ist mit der Anwendung zu verbinden
- T-Anschluß, ist mit dem Tank, dem Abfluß oder der rezirkulationsleitung zu verbinden

Raccordement hydraulique

Raccorder le bloc Cetop 3 comme décrit ci-dessous:

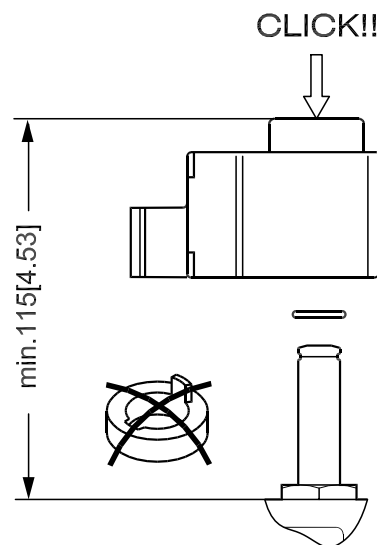
- Voie P, à raccorder à la pompe
- Voie A, n'est pas utilisée (à sceller par un bouchon)
- Voie B, à raccorder à l'application
- Voie T, à raccorder au réservoir, à la conduite de drainage ou à la conduite de re-circulation

Montage af spoler

Mounting of coils

Montage von Spulen

Installation les bobines



Danfoss
180L499.12

Danfoss A/S

High Pressure Pumps • danfoss.com • +45 7488 2222 • E-mail: highpressurepumps@danfoss.com

Any information, including, but not limited to information on selection of product, its application or use, product design, weight, dimensions, capacity or any other technical data in product manuals, catalogues descriptions, advertisements, etc. and whether made available in writing, orally, electronically, online or via download, shall be considered informative, and is only binding if and to the extent, explicit reference is made in a quotation or order confirmation. Danfoss cannot accept any responsibility for possible errors in catalogues, brochures, videos and other material. Danfoss reserves the right to alter its products without notice. This also applies to products ordered but not delivered provided that such alterations can be made without changes to form, fit or function of the product. All trademarks in this material are property of Danfoss A/S or Danfoss group companies. Danfoss and the Danfoss logo are trademarks of Danfoss A/S. All rights reserved.