

Elektriska vridställdon AMB 162, AMB 182

Beskrivning



Huvuddata:

- Nominell spänning:
2- och 3-punkts:
230 V AC, 50/60 Hz
24 V AC, 50/60 Hz,
modulerande:
24 V AC/DC;
- Utgångsmoment 5, 10 och 15 Nm.
- Rotationsvinkel 90°.
- Ställdonets drifhastighet
– Varianter: 15/30/60/90/120/240/480 sek. per 90°
- Reglersignal:
– 2-punkts,
– 3-punkts,
– modulerande (0(2)–10 V och 0(4)–20 mA).

Egenskaper:

- Extra hjälpkontakt.
- Indikation om faktiskt ventilläge.
- Svängriktningsvisare med lysdiod.
- Manuellt ventilvridningsläge som aktiveras med en permanent koppling.
- Inga skador vid igensatta ventiler.
- Tyst och tillförlitlig drift.
- Underhållsfri.
- Valbar hastighet på DIP-switch (endast modulerande ställdon).
- Lysdiodsindikering för aktiverad hjälpkontakt (endast 2- och 3-punktsreglerade ställdon).

AMB-ställdonen är avsedda att kontrollera roterande blandningsventiler och fördelningsventiler.

Ställdon AMB 162 och AMB 182 används för temperaturreglering i centralvärmesystem tillsammans med 3- och 4-vägs vridventiler av typerna HRB, HRE och HFE.

Beställning

Typ	Vridmoment (Nm)	Reglersignal	Hastighet (s/90°)	Matnings-spänning (V)	Anmärkning	För RVA DN	Best.nr			
AMB 162	5	2-punkts	15	24	–	15–50	082H0270			
				230	–		082H0271			
				24	AS*		082H0272			
				230			082H0273			
		3-punkts	15	24	–		082H0210			
			30				082H0211			
			60				082H0212			
			120				082H0213			
			480				082H0214			
			15				AS*	082H0215		
			30					082H0216		
			60					082H0217		
			120					082H0218		
			480				082H0219			
			Mod				60/90/120	24	–	082H0220
										082H0221
										082H0222
										082H0223
										082H0224
										082H0225
		082H0226								
		082H0227								
		082H0228								
		082H0229								
082H0230										

* ställdon med inbyggd hjälpkontakt

Beställning (forts.)

Typ	Vridmoment (Nm)	Reglersignal	Hastighet (s/90°)	Matnings-spänning (V)	Anmärkning	För RVA DN	Best.nr					
AMB 182	15	2-punkts	60	24	-	15-150	082H0274					
				230	-		082H0275					
				24	AS*		082H0276					
				230			082H0277					
	10	3-punkts		24	-	15-100	082H0231					
				230	-		082H0232					
	15	3-punkts		24	240	24	AS*	15-150	082H0233			
									60	082H0234		
			240						082H0235			
			60						082H0236			
			240		230				AS*	60	-	082H0237
										240	-	082H0238
										60	-	082H0239
										240	-	082H0240
	Mod		60/90/120	24	-	15-150	082H0241					

* ställdon med inbyggd hjälpkontakt

AMB länksatser

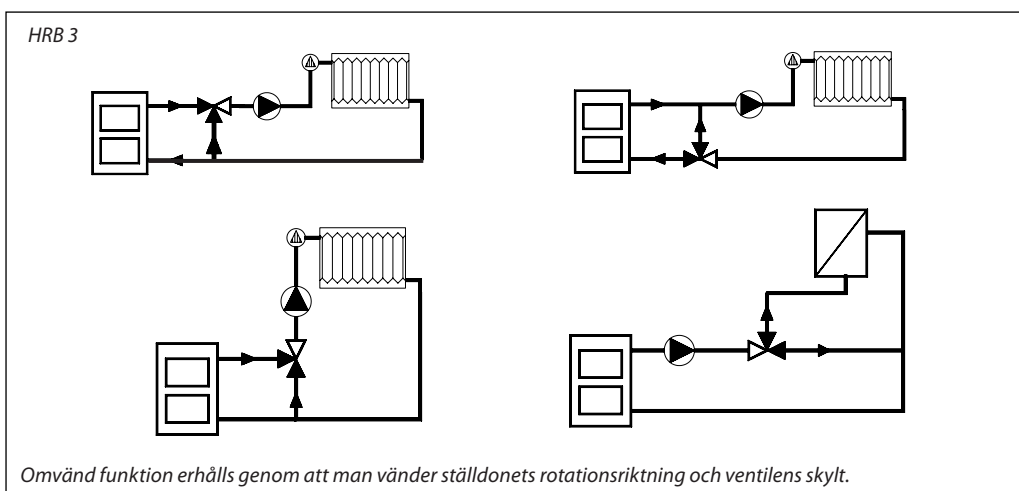
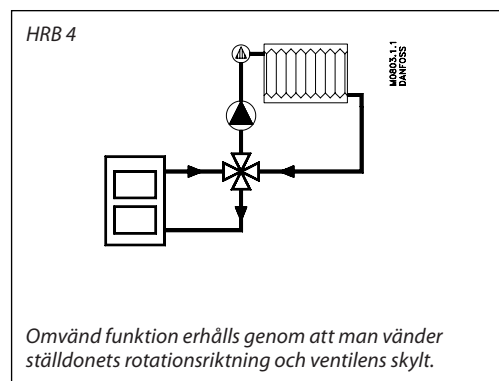
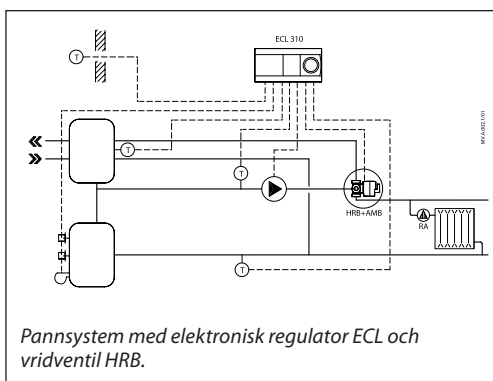
Beskrivning	Best.nr
För Danfoss HFE, ESBE (äldre typ), Seltron, Somatherm, Hora, WIP, PAW, Acaso, BRV, IMIT, IMP, IVAR	082H0250
För Centra – typ DR/ZR	082H0251
För Centra – typ DRU	
För Meibes, Wita	082H0252
För Honeywell – typ V5442.., typ V5433..	082H0253
För gamla Danfoss RVA, Esbe VRG	082H0254
För Danfoss HRB, HRE	082H0255

Tekniska data

Spänningsförsörjning	2-punkts	V	24 AC eller 230 AC; ±10%
	3-punkts		
	modulerande		
Effektförbrukning		VA	AMB 162: 2,5 AMB 182: 3,5
		Hz	50/60
Drifhastighet	2-punkts	sek./90°	15/60
	3-punkts		15/30/60/120/240/480
	modulerande		60/90/120*
Regleringsingång			2- och 3-punkts modulerande (0(2)-10 V och 0(4)-20 mA)
Vridmoment vid drift		Nm	5, 10 eller 15
Rotationsvinkel			90°
Hjälpkontakt			Justerbar 0-90° (endast 2- och 3-punkts ställdon)
Max. medietemperatur		°C	110
Omgivande temperatur			0-50
Lagrings- och transporttemperatur			-10-80
Skyddsklass	24 V		III enligt EN 60730-1
	230 V		II enligt EN 60730-1
Kapslingsklass			IP42 enligt EN 60529
Kabellängd		m	2
Vikt		g	300
Färg/material			Mörkgrå/PC
– märkning enligt standarder			Direktivet om begränsning av farliga ämnen (RoHS2) 2011/65/EU Lågspänningsdirektivet (LVD) 2014/35/EU Direktivet om elektromagnetisk kompatibilitet (EMC) 2014/30/EU

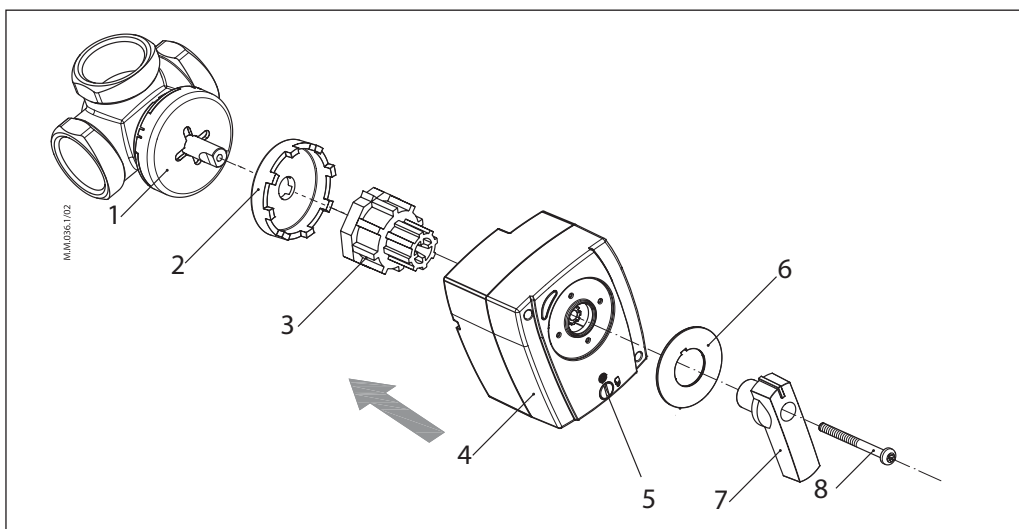
* kan väljas på DIP-switchen

Användningsprincip



Installationsrutin

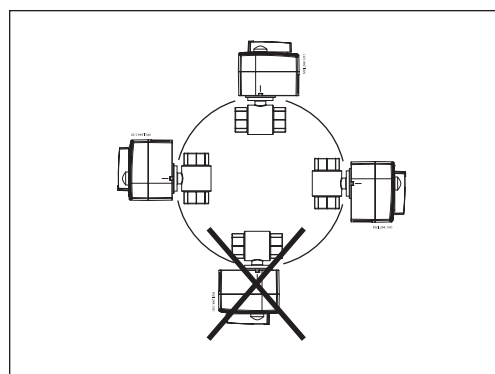
1. Vridventil
2. Antirotationsbricka
3. Ventiladapter
4. Ställdon
5. Manuell manövrering av koppling
6. Lägesindikering
7. Handtag
8. Fästskruv



Installation

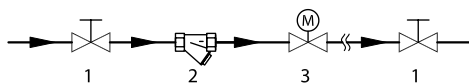
Ställdonet kan monteras direkt på vridventilen.

Vridningsvinkeln är begränsad till 90° och när ställdonet når gränsen fränkopplas matningsspänningen till ställdonet.



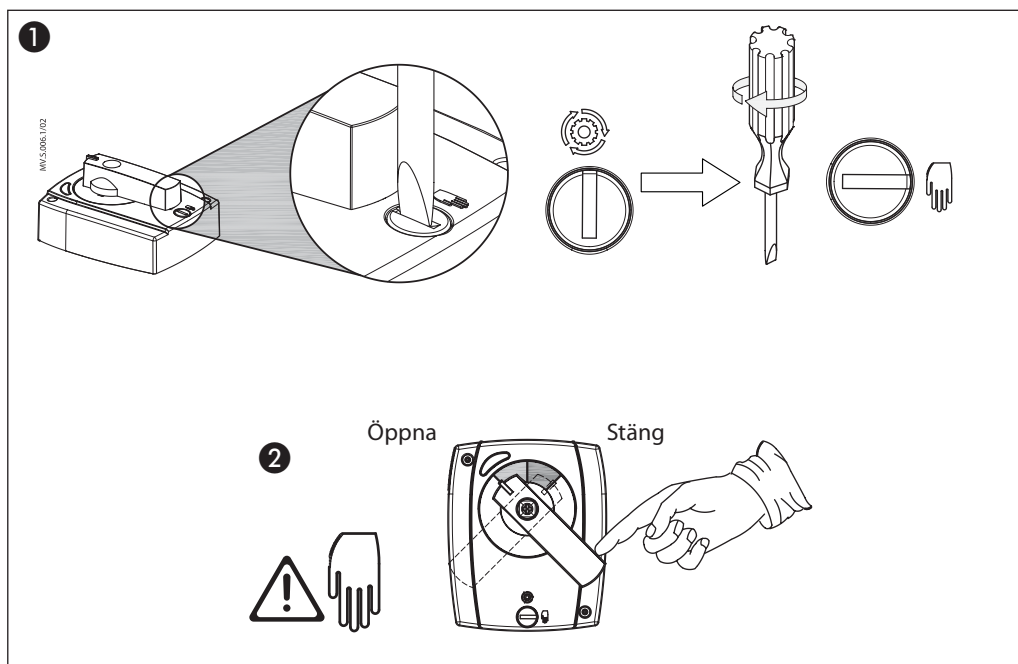
Hydraulisk installation

Rekommenderad installation av den elaktiverade ventilen



- 1. Kulventil
- 2. Filter
- 3. AMB

Manuell styrning



Lysdiodsignaler

Orange lysdiod (rotera åt vänster)
Röd/grön lysdiod
Orange lysdiod (rotera åt höger)

AMB 162/182

Lysdiodens färg	2-punkts	3-punkts	Modulerande
orange	Rotation vänster/höger		
grön	/	/	Status OK
röd	Aktivering av hjälpkontakt	Aktivering av hjälpkontakt	/

Kopplingschema

2-punkts/2-punkts + omkopplare

Under hölje

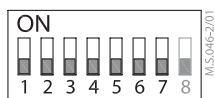
Överkoppling	Kopplingschema	Rotation
DIR	V = 2	Vänster
	V = 2 och 3	Höger
OMV	V = 2	Höger
	V = 2 och 3	Vänster

3-punkts/3-punkts + omkopplare

Modulerande

2-/3-punkts + omkopplare

Inställning av DIP-switchar
(endast modulerande ställdon)



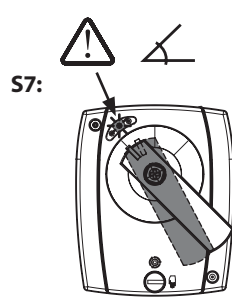
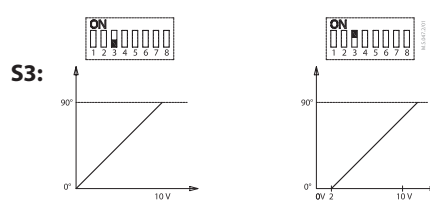
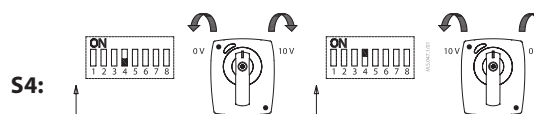
S1	S2	SIG.
0	0	U
1	1	I

S3	U/I
0	0-10 V/0-20 mA
1	2-10 V/4-20 mA

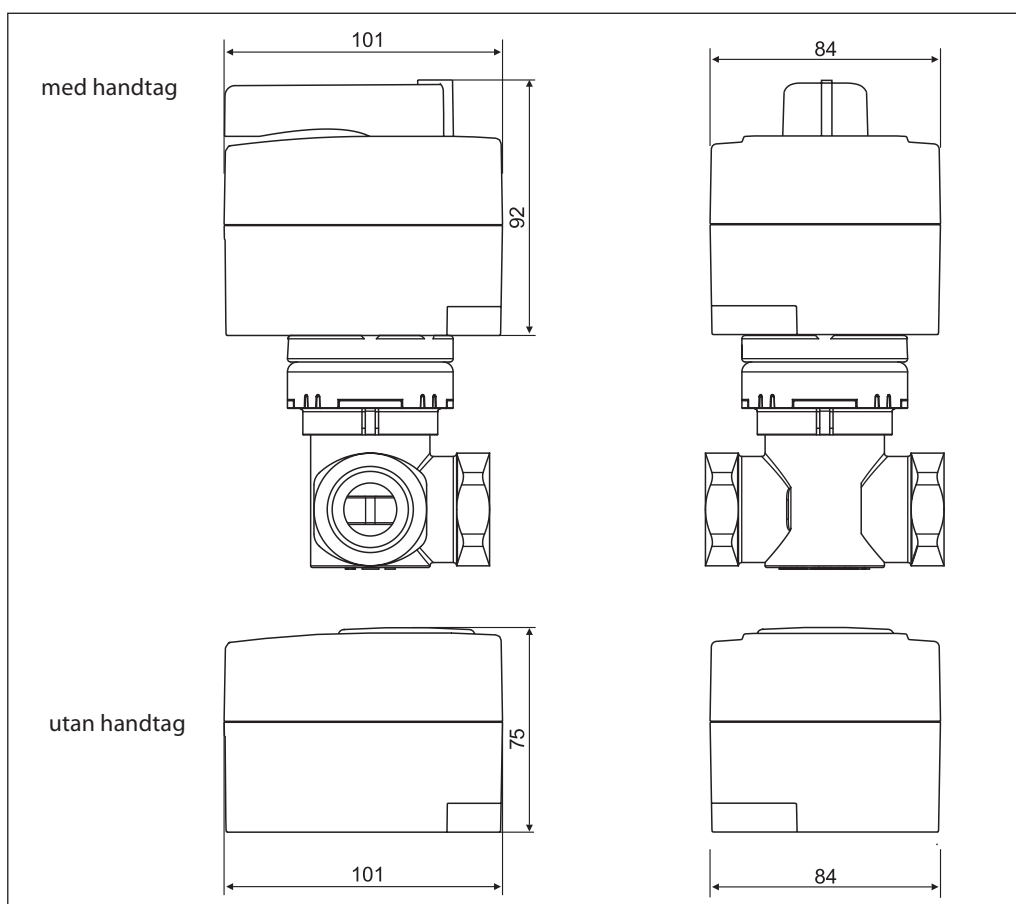
S4	↻
0	↻
1	↻

S5	S6	⌚
0	0	60 s
0	1	90 s
1	0	120 s
1	1	120 s

S7	Valve blockage
0	-
1	☀



Mått





Danfoss AB

Climate Solutions • danfoss.se • +46 10 88 87 400 • kundservice.se@danfoss.com

All information, inklusive men inte begränsat till information om val av produkt, produktens tillämpning eller användning, konstruktion, vikt, mått, kapacitet eller andra tekniska data i produkthandböcker, katalogbeskrivningar, annonser o.s.v., och oavsett om dessa tillhandahålls skriftligen, muntligen, elektroniskt, online eller via nedladdning, ska betraktas som informativ och är endast bindande om och i den utsträckning uttryckliga hänvisningar görs i en offert eller orderbekräftelse. Danfoss ansvarar inte för eventuella fel i kataloger, broschyrer, videor och annat material. Danfoss förbehåller sig rätten att ändra sina produkter utan föregående meddelande. Detta gäller även produkter som redan är beställda under förutsättning att sådana ändringar kan göras utan att efterföljande ändringar krävs i redan överenskomna specifikationer. Alla varumärken i detta material ägs av Danfoss A/S eller Danfoss-koncernens företag. Danfoss och Danfoss logotyp är varumärken som tillhör Danfoss A/S. Med ensamrätt.