

Sélection d'une vanne à pression constante CO₂ pour installation de faible puissance frigorifique

Publication Avril 2021

Mention légale :

Les informations données ci-dessous sont un résumé de données disponibles dans la documentation Danfoss. Pour toute information plus détaillée, veuillez consulter les guides d'application ou tout autre document utile. Vous pouvez aussi contacter nos spécialistes du support technique à l'adresse CSCFrance@danfoss.com.

Contexte :

Vous souhaitez réaliser une sélection de vanne à pression d'évaporation constante pour une installation frigorifique fonctionnant au CO₂ (R744).

Les vannes CVH+CVP permettent de maintenir une pression d'évaporation, et donc une température constante à la surface de l'évaporateur. Ces dispositifs sont généralement utilisés pour des systèmes frigorifiques centralisés multipostes ayant des régimes de température et/ou des DT différents (DT= t° de chambre froide – t° d'évaporation)

Note : Pour les fluides autres que CO₂ et NH₃, privilégiez les vannes à pression constante de la gamme [KVP](#).

Présentation de la configuration CVH + CVP

La solution de maintien d'une pression constante CVH+CVP est constitué de deux éléments :

- Un corps de vanne CVH à raccorder sur la tuyauterie d'aspiration en aval de l'évaporateur et disposant d'une pression de service de 65 bar.



Modèle de corps de vanne CVH	Code Danfoss
Raccords à visser femelle ¼ NPT	027F1159
Raccords à visser femelle ½ GAZ	027F1160
Soudure bout à bout 3/8	027F1047
Soudure bout à bout ½	027F1090
Soudure par emboîtement ½	027F1091

Pour plus de détails inhérents aux types de raccordement, vous pouvez vous référer à la [Fiche technique](#) de la gamme.

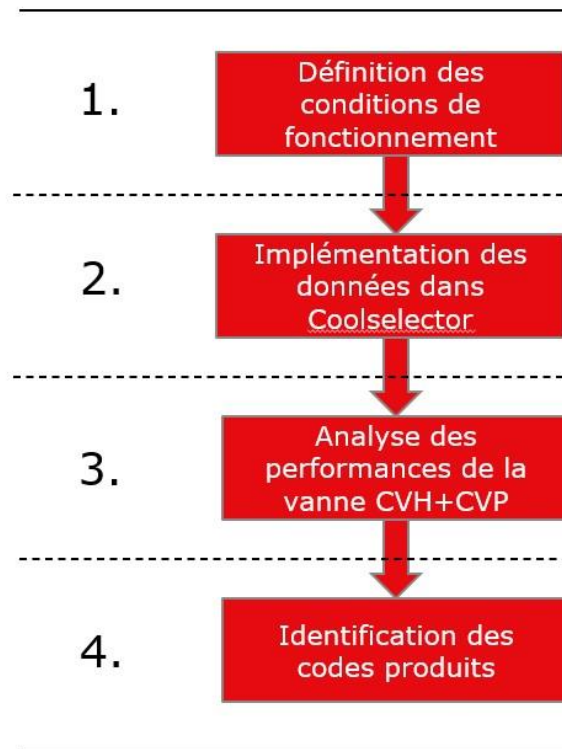
- Un pilote CVP à visser sur le corps de vanne qui assurera la régulation mécanique via le réglage réalisé en partie haute.



Les vannes pilotes CVP sont disponibles en 3 versions correspondantes à 3 plages de pression de régulation, d'une pression de service de 52 bar et d'une plage de température d'utilisation allant de -60°C à 120°C.

Modèle de vanne	Plage de pression de régulation en bar	Code Danfoss
CVP-L	-0.66 – 7	027B0920
CVP-M	4 – 28	027B0921
CVP-H	25 - 52	027B0922

Etapes de sélection d'une vanne CVP+CVH



Exemple de sélection d'une vanne CVH+CVP

Exemple de sélection en détail en suivant le processus développé ci-dessus :

Données d'entrée propres à l'installation :

- Chambre froide avec une consigne de $t^{\circ} +1^{\circ}\text{C}$
- Puissance frigorifique à fournir = 6kW
- DT à l'évaporateur = 6K (DT = t° de CF - t° d'évaporation)
- Surchauffe à l'évaporateur = 10K
- Section de tuyauterie d'aspiration après l'évaporateur = Cuivre frigo ½ in.
- Hypothèses de pertes de charges sur tuyauterie d'aspiration entre postes froid et compresseurs = 2K
- Régime d'évaporation à l'aspiration des compresseurs MT = -10°C
- Pression de réservoir liquide = 40 bar (absolue) ⑦ température saturante = $5,3^{\circ}\text{C}$ • Sous-refroidissement = 1K

Etape 1 : Définition des conditions de fonctionnement

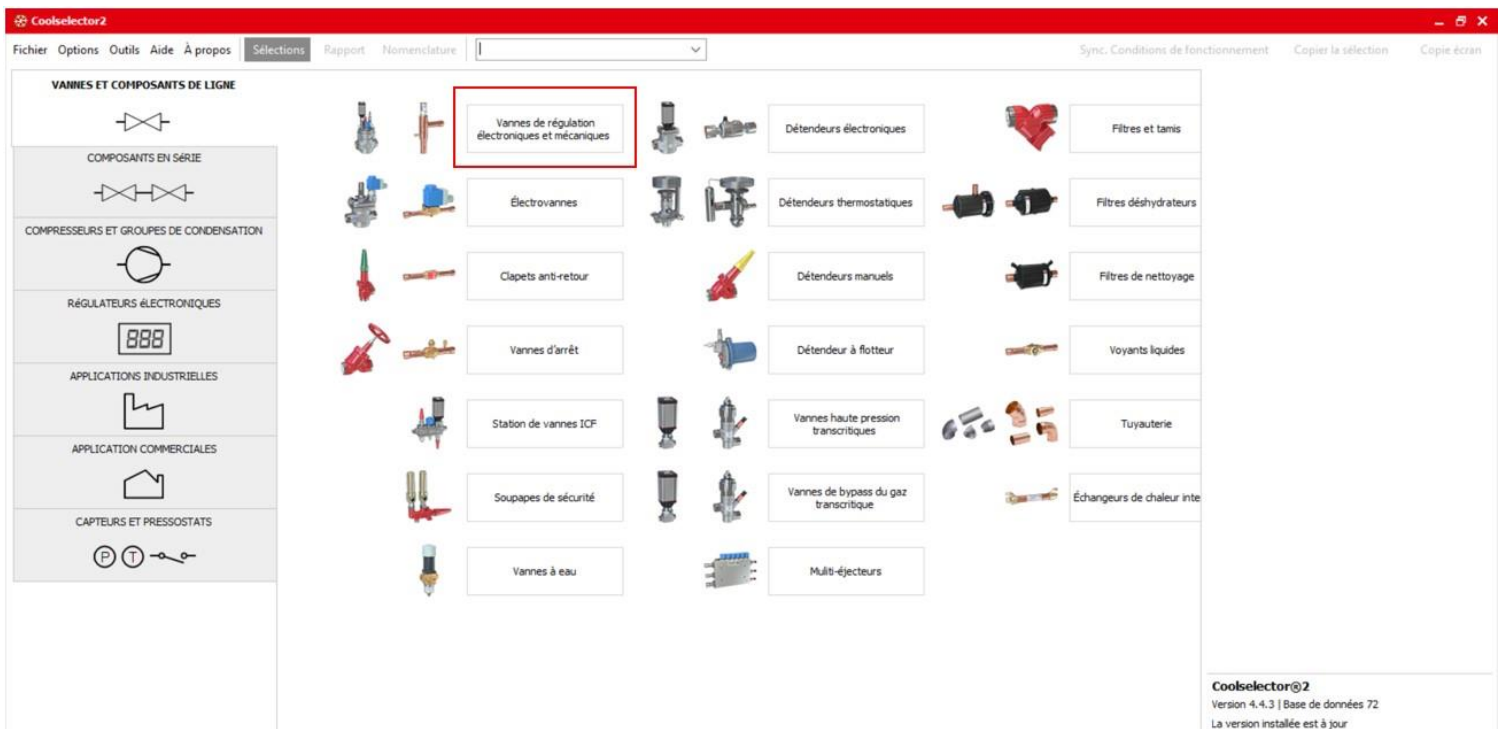
Les deux données clés pour la sélection sont :

- La température d'évaporation que l'on veut maintenir à l'évaporateur ce qui correspond donc à une évaporation au poste froid de -5°C (température d'évaporation au poste = température de consigne de CF - DT à l'évaporateur ⑦ $1^{\circ}\text{C} - 6^{\circ}\text{C} = -5^{\circ}\text{C}$).

- La chute de température de saturation qui correspond à la différence entre la température d'évaporation désirée à l'évaporateur et la température en aval de la vanne de régulation. Selon notre exemple, la température d'évaporation aux compresseurs MT est de -10°C , en considérant une perte de charges de 2K dans la tuyauterie d'aspiration nous obtenons une température d'évaporation après la vanne de -8°C . La chute de la température de saturation est donc de **3K** (*chute de la température de saturation = température d'évaporation à l'évaporateur – température d'évaporation après la vanne de régulation* $\ominus -5^{\circ}\text{C} - (-8^{\circ}\text{C}) = 3\text{K}$).

Tableau récapitulatif des conditions de fonctionnement pour saisie dans Coolselector		
Puissance frigorifique	6kW	1
Température d'évaporation	-5°C	2
Surchauffe	10K	
Chute de la température de saturation	3K	3
Sous-refroidissement	1K	4
Température de réservoir	$5,3^{\circ}\text{C}$	

Etape 2 : Implémentation des données dans Coolselector



Le logiciel Coolselector est disponible en [téléchargement](#) ou [en ligne](#).

Les vannes CVH+CVP sont accessibles depuis l'onglet VANNES ET COMPOSANTS DE LIGNE dans la partie « Vannes de régulation électronique et mécanique ».

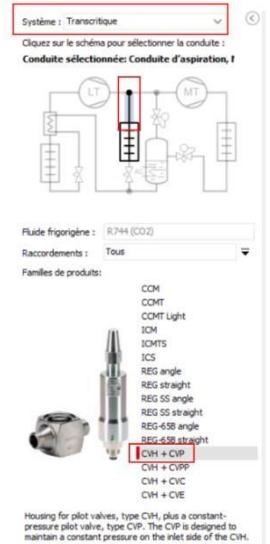
Sélectionnez le type de système :

- Transcritique (exemple ci-après) ou
- Détente directe pour les systèmes CO₂ subcritique

Précisez le fluide R744 (CO₂) dans le cas d'un système Détente direct

Sélectionnez la conduite d'aspiration sur le schéma de principe

Sélectionnez la famille de produits CVH+CVP



Renseignement des conditions de fonctionnement déterminées durant l'étape précédente

Vanne de régulation 1 x + Nouveau

Système : Transcritique

Cliquez sur le schéma pour sélectionner la conduite :
Conduite sélectionnée: Conduite d'aspiration, I

Conditions de fonctionnement

Puissance :

Puissance frigorifique, LT : 0 kW

Puissance frigorifique, MT : 6,000 kW **1**

Puissance froid : 0 kW

Puissance calorifique : 8,651 kW

Débit massique dans la conduite : 90,79 kg/h

Évaporation, LT :

Température : -30,0 °C

Surchauffe utile : 8,0 K

Surchauffe additionnelle : 0 K

Performance, échangeur intern : 0,30 -

Température de reflux : 50,5 °C

Évaporation, MT :

Température : -5,0 °C

Surchauffe utile : 10,0 K

Surchauffe additionnelle : 0 K

Température de reflux : 94,0 °C

Refrigerateur de gaz :

Pression optimale du refroidisseur de gaz

Pression : 89,37 bar

Température de sortie : 35,0 °C

Conditions du réservoir :

Température : 5,3 °C **3**

Sous-refroidissement : 1,0 K

Sélection de vanne de régulation :

Réglage : Chute de la température de saturation

3,0 K

Critères de sélection :

Charge : 80 % **4**

Etape 3 : Analyse des performances de la vanne CVH+CVP

Vanne de régulation 1 x + Nouveau

Système : Transcritique

Cliquez sur le schéma pour sélectionner la conduite :
Conduite sélectionnée: Conduite d'aspiration, I

Fluide frigorigène : R744 (CO₂)

Raccordements : Tous

Familles de produits : CCM, CCMT

Conditions de fonctionnement

Puissance :

Puissance frigorifique, LT : 0 kW

Puissance frigorifique, MT : 6,000 kW

Puissance froid : 0 kW

Puissance calorifique : 8,651 kW

Débit massique dans la conduite : 90,79 kg/h

Évaporation, LT :

Température : -30,0 °C

Surchauffe utile : 8,0 K

Surchauffe additionnelle : 0 K

Performance, échangeur intern : 0,30 -

Température de reflux : 50,5 °C

Évaporation, MT :

Température : -5,0 °C

Surchauffe utile : 10,0 K

Surchauffe additionnelle : 0 K

Température de reflux : 94,0 °C

Refrigerateur de gaz :

Pression optimale du refroidisseur de gaz

Pression : 89,37 bar

Température de sortie : 35,0 °C

Conditions du réservoir :

Température : 5,3 °C

Sous-refroidissement : 1,0 K

Sélection de vanne de régulation :

Réglage : Chute de la température de saturation

3,0 K

Critères de sélection :

Charge : 80 %

Conduite d'aspiration, MT (Système transcritique, R744, Vanne de régulation).

Sélection : CVH + CVP **Aucun numéro de code sélectionné**

Sélectionné	Type	DN	Kv [m ³ /h]	Kv _{calc} [m ³ /h]	Décalage [bar]	DP [bar]	DT _{sat} [K]	Puissance min. [kW]	Puissance max. [kW]	Charge [%]	Vitesse, entrée [m/s]	PS/PMS [bar]	État de la vanne	Résultat
<input checked="" type="radio"/>	CVH + CVP	15	0,4	0,2221	0,084	2,432	3,0	0	10,81	56	1,53	52,00	Ouverte	<input checked="" type="checkbox"/>

Charge = 56% il est donc possible d'utiliser la vanne CVH+CVP et la puissance maximum sera de 10,81 Kw.

Il n'est pas recommandé d'utiliser la vanne dans le cas où la puissance nominale (en fonctionnement normal) correspondrait à une charge de la vanne supérieur à 80% et ceci afin

de garantir une régulation correcte malgré les variations de charge thermique inéluctable dans une chambre froide.

Note : Dans le cas où aucune solution n'existe avec une CVH-CVP, il est possible de s'orienter vers la solution de vanne ICS+CVP.

Etape 4 : Identification des codes produits pour passage de commande

Courbe de performances Détails des performances **Sélection de n° de code** Remarques

Documents et visuels Accessoires et pièces détachées Numéros de codes sélectionnés: (027F1047,027B0922)

Sélection: CVH. Vanne pilot

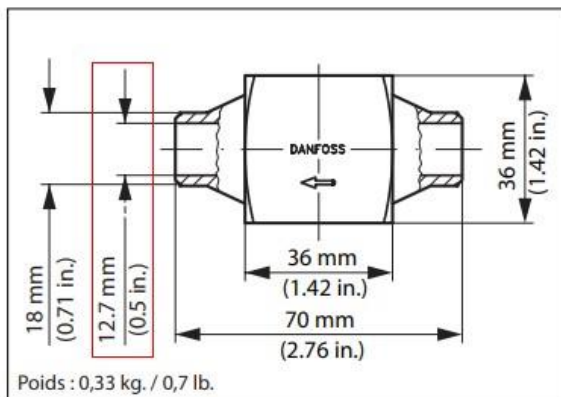
Code Number	Connexions	Type	Plage de température [°C]	Pression d'utilisation max. [bar]	Quantité	Connexion standard	Nom du produit
027F1160	BSPP acier intérieur 1/4"	CVH	-50.0 - 120.0	52.0	1	ISO 228-1	Vanne pilot
027F1159	NPT acier intérieur 1/4"	CVH	-50.0 - 120.0	52.0	1	ANSI/ASME B 1.20.1	Vanne pilot
027F1090	Soudure bout à bout ANSI 1/2" Sch. 80	CVH	-50.0 - 120.0	52.0	1	ASME B 36.10M SCHEDULE 80	Vanne pilot
✓ 027F1047	Soudure bout à bout ANSI 3/8" Sch. 80	CVH	-50.0 - 120.0	52.0	1	ASME B 36.10M SCHEDULE 80	Vanne pilot
027F1091	Soudure à emboîtement ANSI 1/2"	CVH	-50.0 - 120.0	52.0	1	ASME B 16.11	Vanne pilot

Sélection: CVP-H. Vanne pilot

Code Number	Type	Plage de pression [bar] Pe	Plage de température [°C]	Pression d'utilisation max. [bar]	Quantité	Nom du produit
✓ 027B0922	CVP-H	25.0 - 52.0	-60.0 - 120.0	52.0	1	Vanne pilot
027B0920	CVP-L	-0.66 - 7.0	-60.0 - 120.0	52.0	1	Vanne pilot
027B0921	CVP-M	4.0 - 28.0	-60.0 - 120.0	52.0	1	Vanne pilot

L'onglet « Sélection de n° de code » permet d'avoir accès aux différents codes produits disponible.

La [Fiche technique](#) fournit une vision des sections de raccordement.



DN	Standard	Matériau	N° de code
10	ASME B 36.10M SCHEDULE 80	DIN. CK 15. W n° 1.1141	027F1047

Soudure bout à bout 3/8 in.

Pour la tuyauterie cuivre frigo 1/2 in. (diamètre extérieur = 12.7mm) le code choisi est 027F1047 CVH Soudure bout à bout ANSI 3/8.

Le pilote retenu est le CVP-H code 027B0922 (plage de régulation de 25 à 52 bar) car la température d'évaporation à réguler est de -5°C qui correspond à une pression saturante de 30,46 bar.

Pour des applications positives CO₂, le pilote CVP-H sera majoritairement utilisé, en effet la pression minimum de régulation de 25 bar absolue correspond à une température d'évaporation de -12°C.

Pour aller plus loin :

- [Fiche technique Vannes pilotes \(FR\)](#)

- [Catalogue Vannes industrielles de régulation de pression et température pour la réfrigération \(EN\)](#)
- [Manuel d'application Réfrigération Industrielle CO2 & Amoniac \(EN\)](#)



Les vannes pilotes sont destinées à la régulation mécanique d'une vanne principale et peuvent être directement installées sur le couvercle supérieur de la vanne principale.

Les faibles puissances peuvent être régulées par la vanne pilote directement, sans vanne principale, lorsqu'elle est installée dans le boîtier CVH correspondant.

- La vaste gamme de vannes pilotes Danfoss comprend les modèles suivants :
- Vanne pilote à pression constante, type CVP
 - Vanne pilote de pression différentielle, type CVPP
 - Vanne pilote pressostatique avec raccord de pression de référence, type CVC
 - Vanne pilote électronique à pression constante, type CVE
 - Electrovanne pilote, type EVM (NF)
 - Electrovanne pilote, type EVM (NO)
 - Embase, type CVH pour les vannes pilotes, pour montage sur des conduites pilotes externes

Caractéristiques

- Les vannes sont utilisables avec les fluides frigorigènes HCFC, HFC, inflammable, R717 (ammoniac) et R744 (CO₂). L'utilisation des vannes pilotes avec des hydrocarbures inflammables n'est pas recommandée.
- Régulation précise de la pression et de la température.
- Les vannes pilotes peuvent être vissées directement sur la vanne principale, évitant ainsi d'avoir à recourir au soudage, au brasage et à des conduites pilotes séparées.
- Les vannes pilotes peuvent être montées directement sur une vanne KCS, PM ou ICF ou bien raccordées via une conduite pilote externe et une embase CVH.
- Toutes les vannes pilotes peuvent être utilisées sur toutes les tailles de vannes principales.
- Plusieurs vannes pilotes peuvent être montées en série ou en parallèle sur la même vanne KCS ou ICF pour offrir de nombreuses fonctions.
- Toutes les vannes pilotes sont fournies avec des joints.

