

## Fișă tehnică

# Vane cu scaun (PN 16)

## VRG 2 – vană cu 2 căi, filet exterior

## VRG 3 – vană cu 3 căi, filet exterior

## Description



Vanele VRG oferă o soluție calitativă și rentabilă pentru majoritatea aplicațiilor din domeniile apei și apei racite.

Vanele sunt concepute pentru a fi combinate cu următoarele servomotoare:

- Cu servomotoarele AMV(E) 335, AMV(E) 435 sau AMV(E) 438 SU.
- Cu servomotoarele AMV(E) 25, 25 SU/SD, 35 (cu adaptorul **065Z0311**).

Combi-națiunile de servomotoare sunt evidente în secțiunea „Dimensiuni”

**Caracteristici:**

- Proiectat perfect etanș (la bule de aer)
- Conexiune mecanică rapidă cu servomotoarele AMV(E) 335, AMV(E) 435
- Vană concepută pentru 2 racorduri
- Configurabilă pentru aplicații de distribuție (3 porturi)

**Caracteristici principale:**

- DN 15-50
- $k_{vs}$  0,63 -40 m<sup>3</sup>/h
- PN 16
- Temperatură:
  - Apă recirculată/ Soluție glicolată de maxim 50%: 2 (-10\*) ... 130 °C
  - \* La temperaturi între - 10 °C și +2 °C folosiți elementul de încălzire a tijei
- Racorduri:
  - Filet exterior

**Mod de comandă***Exemplu:*

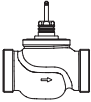
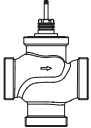
Vană cu 3 căi, DN 15,  $k_{vs}$  1,6, PN 16,  $T_{max}$  130 °C, ext. filet ext.

- 1x vană VRG 3 DN 15  
Cod: **065Z0113**

*Opțiune:*

- 3x Racorduri  
Cod: **065Z0291**

Vane cu 2 și 3 căi **VRG (filet exterior)**

Imagine	DN	$k_{vs}$ (m <sup>3</sup> /h)	Cod	
			VRG 2	VRG 3
	15	0,63	<b>065Z0131</b>	<b>065Z0111</b>
		1,0	<b>065Z0132</b>	<b>065Z0112</b>
		1,6	<b>065Z0133</b>	<b>065Z0113</b>
		2,5	<b>065Z0134</b>	<b>065Z0114</b>
		4,0	<b>065Z0135</b>	<b>065Z0115</b>
	20	6,3	<b>065Z0136</b>	<b>065Z0116</b>
	25	10	<b>065Z0137</b>	<b>065Z0117</b>
	32	16	<b>065Z0138</b>	<b>065Z0118</b>
	40	25	<b>065Z0139</b>	<b>065Z0119</b>
	50	40	<b>065Z0140</b>	<b>065Z0120</b>

**Mod de comandă (continuare)**
**Accesorii - Racorduri**

Tip	DN	Cod	
Racore <sup>1)</sup>	Rp ½	15	<b>065Z0291</b>
	Rp ¾	20	<b>065Z0292</b>
	Rp 1	25	<b>065Z0293</b>
	Rp 1¼	32	<b>065Z0294</b>
	Rp 1½	40	<b>065Z0295</b>
	Rp 2	50	<b>065Z0296</b>

<sup>1)</sup> 1 racord cu filet interior pentru VRG cu filet ext. (Ms - CuZn39Pb3)

**Accesorii – Adaptor și încălzitor de tijă**

Tip	pentru servomotoare	Cod
Adaptor	AMV(E) 25/35	<b>065Z0311</b>
Încălzitor de tijă	AMV(E) 335/435	<b>065Z0315</b>

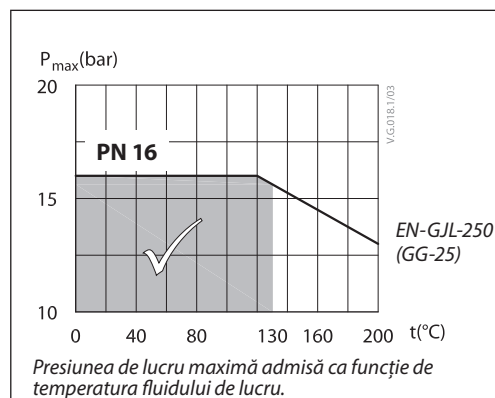
**Piese de schimb**

Tip	DN	Cod
Presetupă	15	<b>065Z0321</b>
	20	<b>065Z0322</b>
	25	<b>065Z0323</b>
	32	<b>065Z0324</b>
	40/50	<b>065Z0325</b>

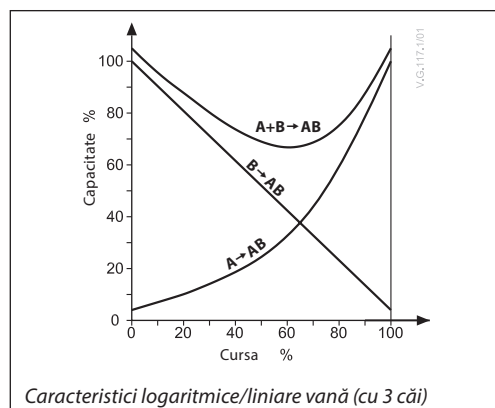
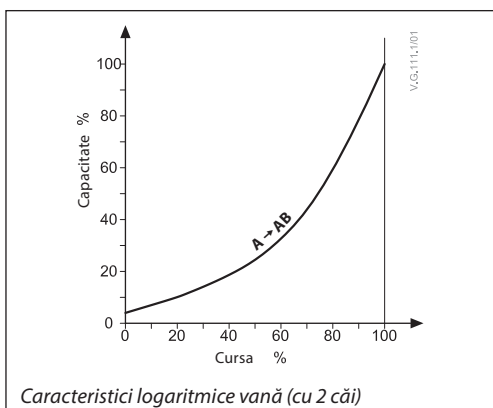
**Date tehnice**

Diametru nominal	DN	15					20	25	32	40	50
Valoare $k_{vs}$	m <sup>3</sup> /h	0,63	1,0	1,6	2,5	4,0	6,3	10	16	25	40
Cursa	mm	10							15		
Domeniu de reglare		30:1	50:1				100:1				
Caracteristica regulatorului		LOG: port A-AB; LIN: port B-AB									
Factor de cavitație z		≥ 0,4									
Surgeri		A – AB Design etanș la bule de aer B - AB ≤ 1,0 % of $k_{vs}$									
Presiunea nominală	PN	16									
Presiune max. de închidere	bar	Amestec: 4									
		Distribuție: 1									
Fluid de lucru		Apă recirculată / soluție glicolată maximum 50%									
Valoare pH fluid de lucru		Min. 7, Max. 10									
Temperatura mediului de lucru	°C	2 (-10 <sup>1)</sup> ) ... 130									
Conexiuni		filet exterior									
<b>Materiale</b>											
Corpul vanei		Fontă cenușie EN-GJL-250 (GG -25)									
Tija vanei		Oțel inoxidabil									
Conul vanei		Alamă									
Garnitură presetupă		EPDM									

<sup>1)</sup> La temperaturi între -10 și +2 °C folosiți elementul de încălzire a tijei

**Diagrama presiune - temperatură**


Caracteristici vană



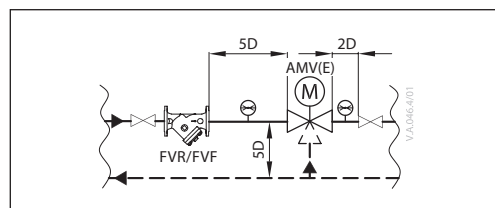
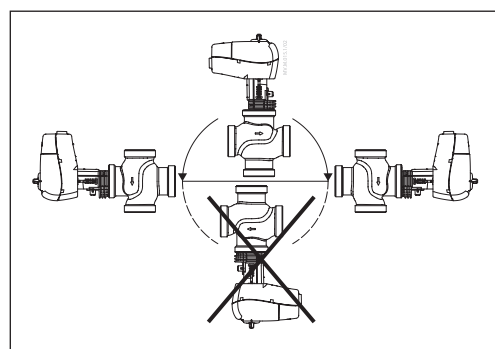
Instalare

Montarea vanei

Înainte de montarea vanei, conductele trebuie curățate și eliberate de materiale abrazive. Vana trebuie montată conform direcției de curgere după cum este indicat pe corpul acesteia, cu excepția distribuției, caz în care vana poate fi montată în sens contrar direcției de curgere (direcția de curgere este opusă indicației de pe corpul vanei). Nu sunt permise solicitări mecanice ale corpului vanei provocate de conducte. De asemenea, vana trebuie ferită de vibrații.

Instalarea vanei cu servomotor este permisă în poziție orizontală sau verticală orientată în sus. Nu este permisă instalarea cu fața în jos.

Montați întotdeauna vana cu săgeata de pe corpul său orientată în direcția de curgere. Pentru a evita turbulențele, care vor afecta precizia măsurătorilor, se recomandă să montați conducte drepte în amonte și în aval de vană, după cum se arată (D – diametrul conductei).



**Notă:**  
Instalați un filtru în amonte de vană (de ex. Danfoss FVR/FVF)

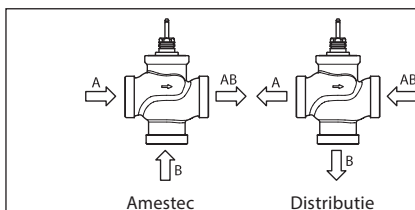


Fig. 1: Racord pentru amestec sau distribuție

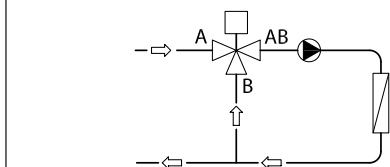


Fig. 2: Vană de amestec utilizată în aplicații de amestec

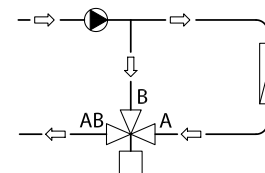


Fig. 3: Vană de amestec utilizată în aplicații de distribuție

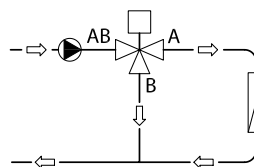


Fig. 4: Vană de distribuție utilizată în aplicații de distribuție

Racord pentru amestec sau distribuție

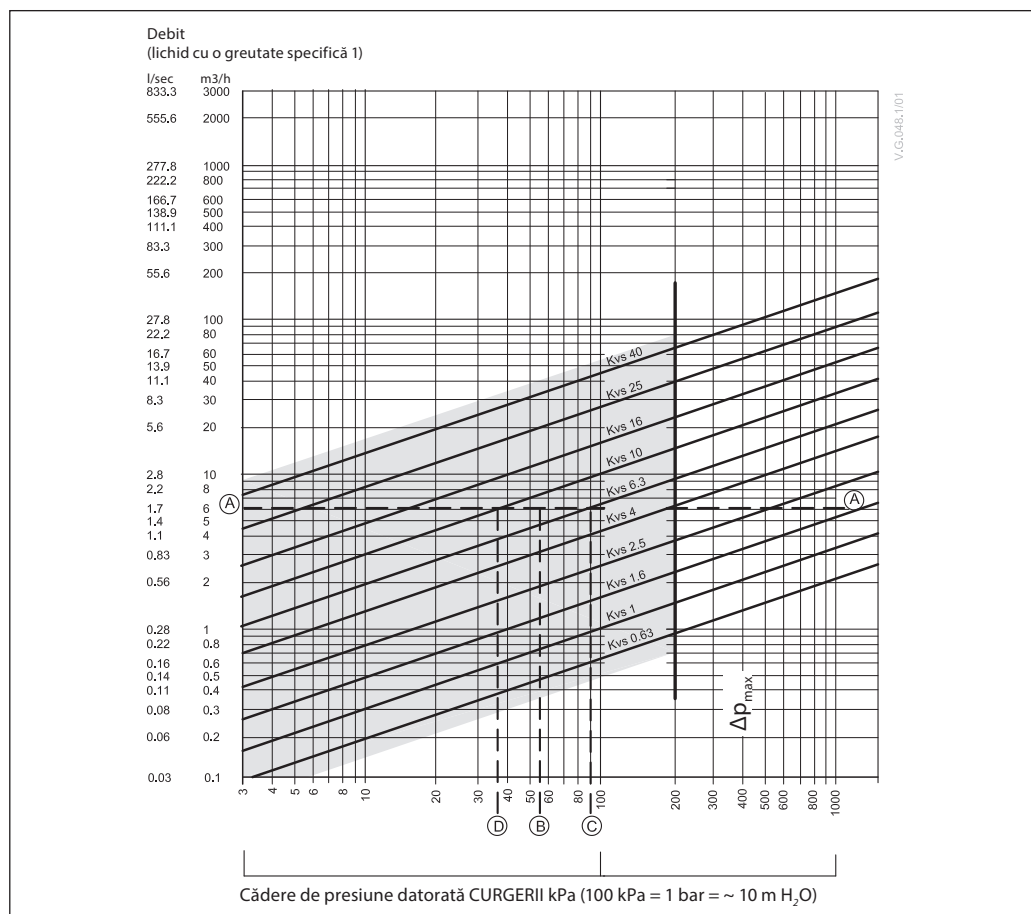
Vana cu 3 căi poate fi folosită ca vană de amestec sau de distribuție (fig. 1).

Dacă vana cu 3 căi este instalată ca vană de amestec, respectiv porturile A și B sunt porturi de intrare, iar portul AB este port de ieșire, atunci aceasta poate fi instalată în aplicații de amestec (fig. 2) sau de distribuție (fig. 3).

Vana cu 3 căi poate fi instalată și ca vană de distribuție în aplicații de distribuție (fig. 4), aceasta însemnând ca AB este port de intrare, iar A și B sunt porturi de ieșire.

**Notă:**  
Presiunile maxime de închidere pentru instalațiile de amestec și distribuție nu sunt egale. Consultați valorile menționate în secțiunea Date tehnice.

Dimensionare



**Exemplu**

Specificații proiectare:

Debit: 6 m<sup>3</sup>/h

Căderea de presiune în sistem: 55 kPa

Localizați linia orizontală reprezentând un debit de 6 m<sup>3</sup>/h (linia A-A). Autoritatea vanei este dată de ecuația:

$$\text{Autoritatea vanei, } a = \frac{\Delta p_1}{\Delta p_1 + \Delta p_2}$$

Unde:

$\Delta p_1$  = cădere de presiune la vana complet deschisă

$\Delta p_2$  = cădere de presiune pe restul circuitului cu o vană complet deschisă

Vana ideală dă o cădere de presiune egală cu căderea de presiune a sistemului (adică, o autoritate de 0,5):

dacă:  $\Delta p_1 = \Delta p_2$

$$a = \frac{\Delta p_1}{2 \times \Delta p_2} = 0,5$$

În acest exemplu o autoritate de 0,5 ar fi dată de o vană având o cădere de presiune de 55 kPa la acel debit (punctul B). Intersecția liniei A-A cu o linie verticală trasată din punctul B se află între două linii diagonale; acest lucru înseamnă că nu există nicio vană de capacitate ideală.

Intersecția liniei A-A cu o linie verticală cu liniile diagonale indică variații de presiune confirmate de vanele reale mai degrabă decât ideale. În acest caz, o vană cu  $k_{vs}$  6,3 dă o cădere de presiune de 90,7 kPa (punctul C):

De aici, autoritatea vanei =  $\frac{90,7}{90,7 + 55} = 0,62$

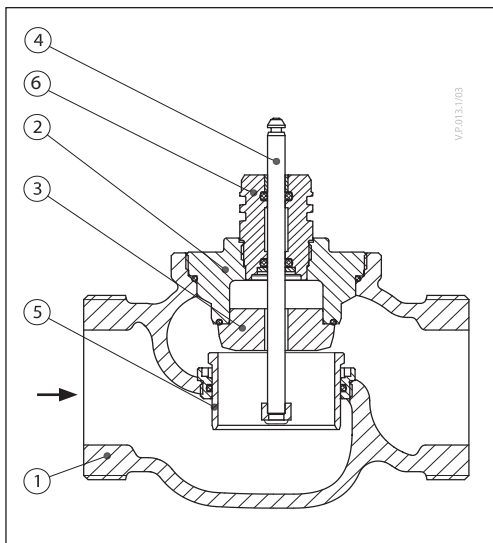
Următoarea vană ca mărime, cu  $k_{vs}$  10, dă o cădere de presiune de 36 kPa (punctul D):

De aici, autoritatea vanei =  $\frac{36}{36 + 55} = 0,395$

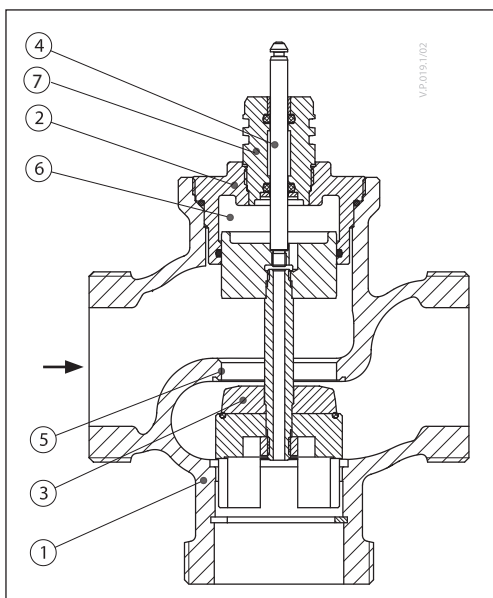
În general, pentru o aplicație cu 3 porturi, este selectată vana mai mică (rezultând o autoritate mai mare de 0,5 și astfel un control îmbunătățit). Totuși, aceasta va crește presiunea totală și ar trebui să fie verificată de proiectantul sistemului în vederea compatibilității cu înălțimile de pompare disponibile etc. Autoritatea ideală este 0,5 cu intervalul preferabil 0,4 - 0,7.

**Design**
*(Sunt posibile variații de design)*
**VRG 2**

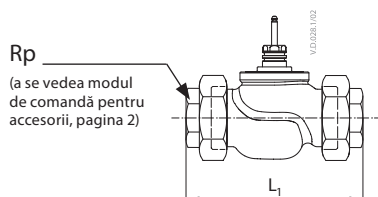
1. Corp vană
2. Presetupă
3. Con vană
4. Tijă vană
5. Scaun de vană mobil (reducător de presiune)
6. Presetupă


**VRG 3**

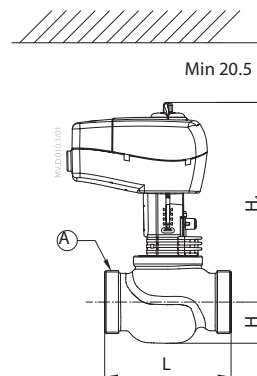
1. Corp vană
2. Presetupă
3. Con vană
4. Tijă vană
5. Scaun vană
6. Cameră cu presiune redusă
7. Presetupă



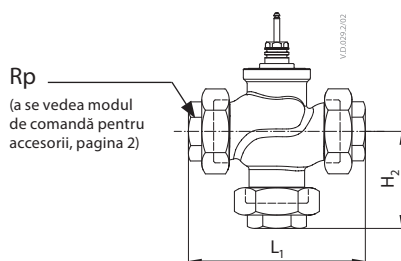
Dimensiuni



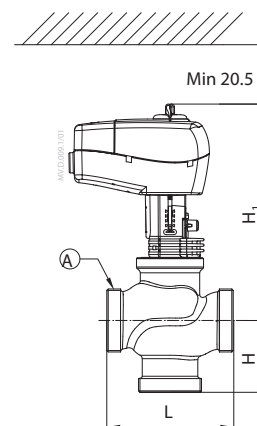
$R_p$   
(a se vedea modul de comandă pentru accesorii, pagina 2)



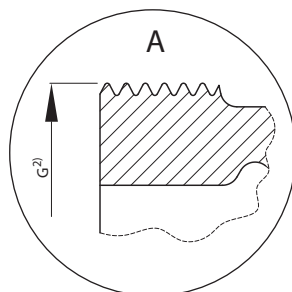
AMV(E) 335, 435 + VRG 2



$R_p$   
(a se vedea modul de comandă pentru accesorii, pagina 2)



AMV(E) 335, 435 + VRG 3

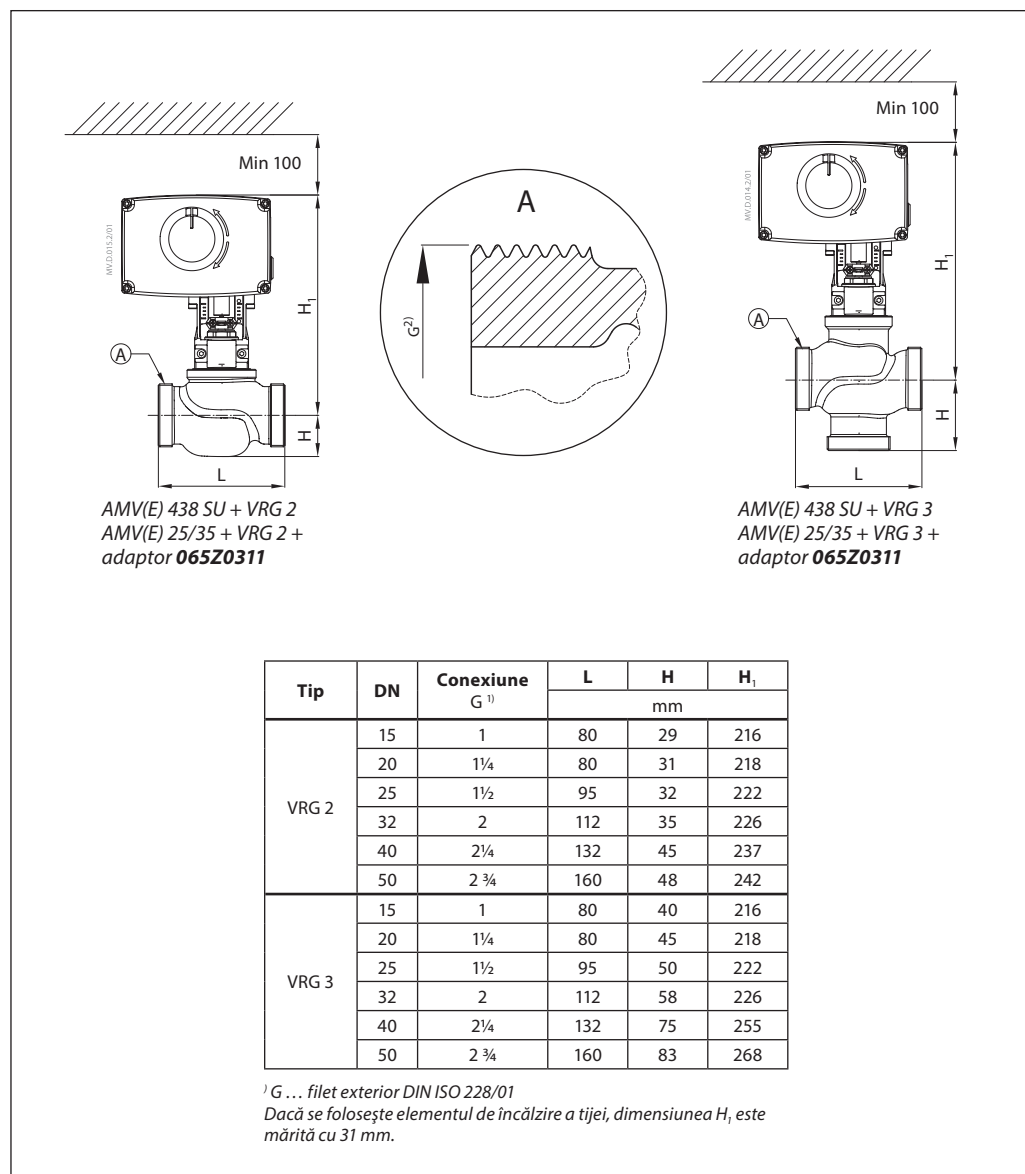


Tip	DN	Conexiune	L	H	H <sub>1</sub>	L <sub>1</sub>	H <sub>2</sub>	Greutate (kg)
		G <sup>1)</sup>						
VRG 2	15	1	80	29	191	128	-	0,66
	20	1¼	80	31	193	128	-	0,78
	25	1½	95	32	197	151	-	1,07
	32	2	112	35	201	178	-	1,48
	40	2¼	132	45	213	201	-	2,60
	50	2¾	160	48	217	234	-	3,64
VRG 3	15	1	80	40	191	128	64	0,71
	20	1¼	80	45	193	128	69	0,90
	25	1½	95	50	196	151	78	1,22
	32	2	112	58	201	178	91	1,82
	40	2¼	132	75	230	201	110	3,17
	50	2¾	160	83	243	234	120	5,01

<sup>1)</sup> G ... filet exterior DIN ISO 228/01

Dacă se folosește elementul de încălzire a tije, dimensiunea H, este mărită cu 31 mm.

Dimensiuni (continuare)





**S.C. Danfoss SRL**

Bd. Tudor Vladimirescu nr. 22, Green Gate Office Building, et. 10 • Sector 5, 050883 - București, Romania Nr. Inreg. Registrul Comertului:

J40/9253/2020 • C.U.I.: RO8127710

Climate Solutions • danfoss.ro • +40 31 630 98 88 • suport-ro@danfoss.com

---

Orice informații, inclusiv, dar fără a se limita la informații despre selectarea produsului, despre aplicația sau utilizarea acestuia, despre designul, greutatea, dimensiunile, capacitatea produsului sau orice alte date tehnice din manualele produselor, descrierile din cataloage, reclame etc., fie că sunt puse la dispoziție în scris, verbal, în format electronic, online sau prin descărcare, vor avea caracter informativ și sunt obligatorii numai dacă și în măsura în care se face referire explicită la acestea în ofertă și/sau în confirmarea comenzii. Danfoss nu își asumă responsabilitatea pentru posibilele erori din cataloage, broșuri, videoclipuri și alte materiale.

Danfoss își rezervă dreptul de a modifica produsele fără notificare. Acest lucru este valabil și pentru produsele comandate, dar nelivrate, cu condiția ca aceste modificări să poată fi efectuate fără schimbări în ceea ce privește forma, potrivirea sau funcția produsului.

Toate mărcile comerciale din acest material sunt proprietatea companiilor din grupul Danfoss A/S sau Danfoss. Danfoss și sigla Danfoss sunt mărci comerciale ale Danfoss A/S. Toate drepturile sunt rezervate.

---