

Arkuszyk informacyjny

# Zawory regulacyjne (PN 16)

**VRG 2** – zawór 2-drogowy z gwintem wewnętrznym

**VRG 3** – zawór 3-drogowy z gwintem zewnętrznym

Opis



**Właściwości:**

- Konstrukcja szczelna dla pęcherzyków powietrza
- Mechaniczne połączenia na zatrzask z siłownikami AMV(E) 335, AMV(E) 435
- Specjalna konstrukcja zaworu 2-drogowego
- Odpowiedni do zastosowań jako rozdzielacz (3-drogowy)

**Dane podstawowe:**

- DN 15-50
- $k_{vs}$  0,63-40 m<sup>3</sup>/h
- PN 16
- Zakres temperatury:
  - woda obiegowa/woda z glikolem do 50 %: 2 (-10\*) ... 130 °C
  - \* Dla temperatur od -10 °C do +2 °C należy stosować podgrzewacza trzpienia
- Przyłącza:
  - gwint zewnętrzny

Zawory VRG zapewniają wysokiej jakości regulację i oszczędne rozwiązania dla układów grzewczych i chłodzenia.

Zawory zostały zaprojektowane do współpracy z siłownikami:

- z siłownikami AMV(E) 335, AMV(E) 435 lub AMV(E) 438 SU.
- z siłownikami AMV(E) 25, 25 SU/SD, 35 (z adapterem **065Z0311**).

Kombinacje siłowników opisano w sekcji "Dobór".

**Zamawianie**

Przykład:  
zawór 3-drogowy; DN 15;  $k_{vs}$  1,6; PN 16;  
 $T_{max}$  130 °C, gwint zewn.

- 1x zawór VRG 3 DN 15  
nr kat.: **065Z0113**

Opcjonalnie do zamówienia:  
- 3x złączka  
nr kat.: **065Z0291**

Zawory 2- i 3-drogowe **VRG (z gwintem zewnętrznym)**

Rysunek	DN	$k_{vs}$ (m <sup>3</sup> /h)	Nr kat.	
			VRG 2	VRG 3
	15	0,63	<b>065Z0131</b>	<b>065Z0111</b>
		1,0	<b>065Z0132</b>	<b>065Z0112</b>
		1,6	<b>065Z0133</b>	<b>065Z0113</b>
		2,5	<b>065Z0134</b>	<b>065Z0114</b>
		4,0	<b>065Z0135</b>	<b>065Z0115</b>
	20	6,3	<b>065Z0136</b>	<b>065Z0116</b>
	25	10	<b>065Z0137</b>	<b>065Z0117</b>
	32	16	<b>065Z0138</b>	<b>065Z0118</b>
	40	25	<b>065Z0139</b>	<b>065Z0119</b>
	50	40	<b>065Z0140</b>	<b>065Z0120</b>

## Zamawianie (c.d.)

## Akcesoria — złączki

Typ	DN	Nr katalogowy	
Złączka <sup>1)</sup>	Rp ½	15	065Z0291
	Rp ¾	20	065Z0292
	Rp 1	25	065Z0293
	Rp 1¼	32	065Z0294
	Rp 1½	40	065Z0295
Rp 2	50	065Z0296	

<sup>1)</sup> 1 złączka z gwintem wewnętrznym do zaworów VRG z gwintem zewnętrznym (Ms — CuZn39Pb3)

## Akcesoria — adapter i podgrzewacz trzpienia

Typ	do siłowników	Nr katalogowy
Adapter	AMV(E) 25/35	065Z0311
Podgrzewacz trzpienia	AMV(E) 335/435	065Z0315

## Części zapasowe

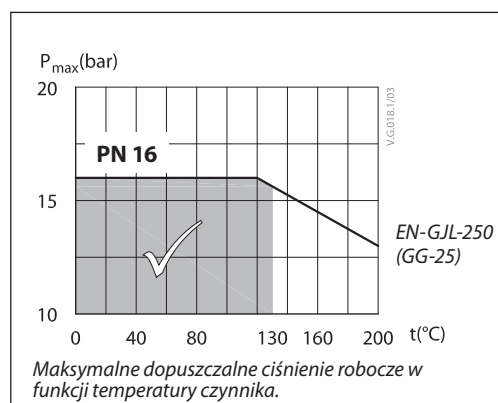
Typ	DN	Nr katalogowy
Zestaw uszczelniający	15	065Z0321
	20	065Z0322
	25	065Z0323
	32	065Z0324
	40/50	065Z0325

## Dane techniczne

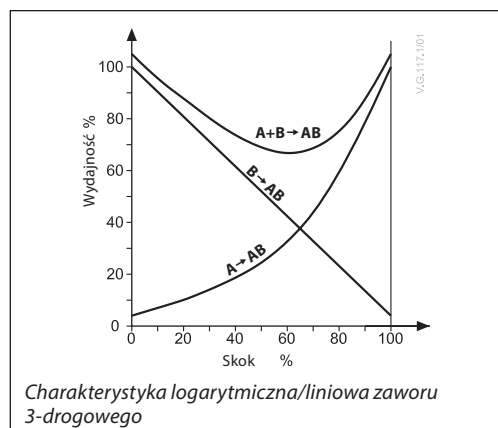
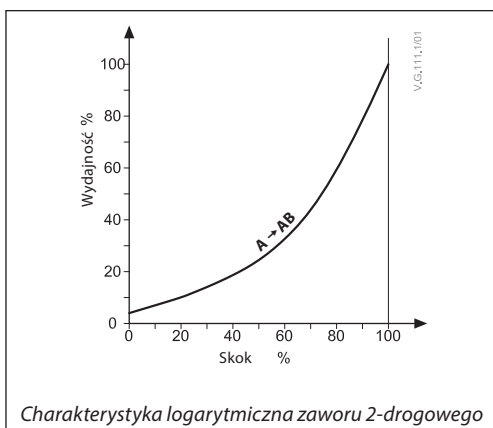
Srednica nominalna	DN	15				20	25	32	40	50	
$k_{vs}$	m <sup>3</sup> /h	0,63	1,0	1,6	2,5	4,0	6,3	10	16	25	40
Skok	mm	10							15		
Zakres regulacji		30:1	50:1				100:1				
Charakterystyka zaworu		Logarytmiczna: króćce A-AB, Liniowa: króćce B-AB									
Współczynnik kawitacji, z		≥ 0,4									
Przeciek		A – AB konstrukcja szczelna dla pęcherzyków powietrza B – AB ≤ 1,0 % of $k_{vs}$									
Ciśnienie nominalne	PN	16									
Maks. ciśnienie zamknięcia	bar	Jako zawór mieszający: 4 Jako zawór rozdzielający: 1									
Czynnik		Woda obiegowa/woda z glikolem do 50%									
pH czynnika		Min. 7, Max. 10									
Temperatura czynnika	°C	2 (-10 <sup>1)</sup> ) ... 130									
Połączenia		Gwint zewnętrzny									
<b>Materials</b>											
Valve body		Żeliwo szare EN-GJL-250 (GG-25)									
Valve stem		Stal nierdzewna									
Valve cone		Mosiądz									
Stuffing box sealing		EPDM									

<sup>1)</sup> Dla temperatur od -10°C do +2°C należy stosować podgrzewacza trzpienia

## Zależność ciśnienia od temperatury



**Charakterystyki zaworów**



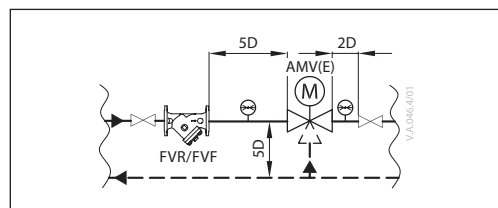
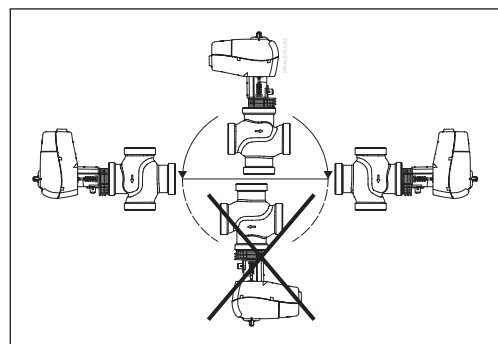
**Montaż**

**Valve mounting**

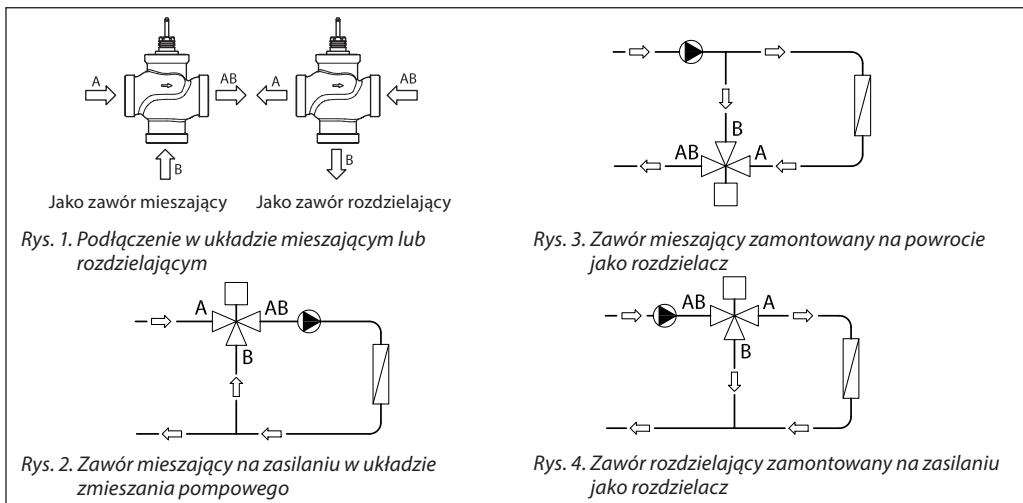
Przed montażem zaworu należy oczyścić rury i upewnić się, że nie uległy ścieraniu. Zawór musi być montowany zgodnie z kierunkiem przepływu wskazanym na korpusie zaworu, z wyjątkiem funkcji rozdzielającej, kiedy to zawór może być montowany przeciwnie do kierunku przepływu (przepływ przeciwny do wskazania na korpusie zaworu). Nie można dopuścić do powstania mechanicznych obciążeń korpusu zaworu powodowanych przez rury. Zawór nie powinien być narażony na drgania.

Zawór z siłownikiem należy montować w pozycji poziomej lub pionowej z siłownikiem do góry. Nie wolno montować zaworu z siłownikiem skierowanym na dół.

Zawór należy zamontować tak, aby strzałka na korpusie była zgodna z kierunkiem przepływu. Aby uniknąć turbulencji, które mają wpływ na dokładność pomiaru, zaleca się zachowanie prostek przed i za zaworem jak pokazano na rysunku (D — średnica rury).



**Uwaga:**  
Przed zaworem należy zamontować filtr (np. Danfoss FVR/FVF)



**Połączenie w układzie mieszającym i rozdzielającym**

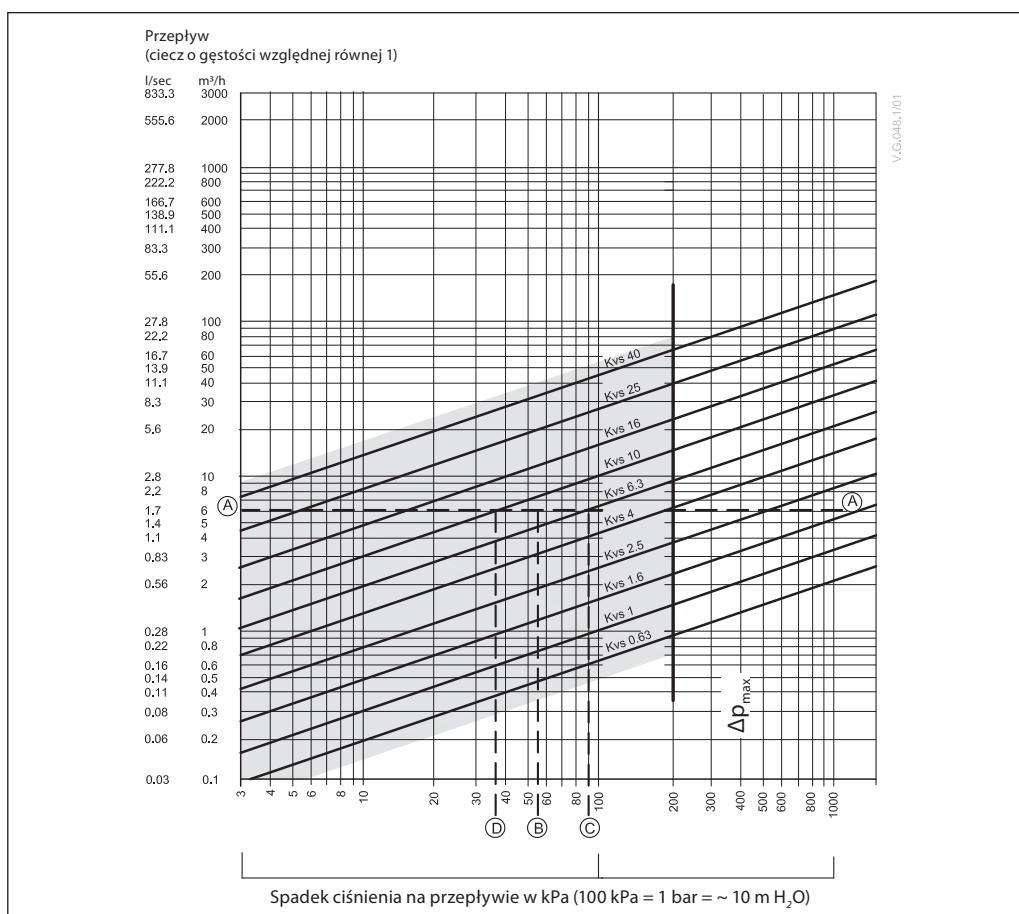
Zawór 3-drogowy może pełnić zarówno funkcję mieszającą, jak i rozdzielającą (rys. 1).

Jeśli zawór 3-drogowy jest zainstalowany jako zawór mieszający, czyli króćce A i B są króćcami wlotowymi, a króciec AB jest króćcem wylotowym, zawór może pełnić funkcję zaworu mieszającego (rys. 2) lub rozdzielającego (rys. 3).

Zawór 3-drogowy może być również zainstalowany jako zawór rozdzielający w układzie rozdzielającym (rys. 4). Króciec AB jest wówczas wlotem, a króćce A i B są wylotami zaworu.

**Uwaga:**  
Maksymalne ciśnienie zamknięcia w instalacjach mieszających i rozdzielających nie jest jednakowe. Należy się zapoznać z parametrami podanymi w sekcji Dane techniczne.

## Dobór zaworu


**Przykład**

*Dane projektowe:*

Przepływ: 6 m<sup>3</sup>/h

Spadek ciśnienia w układzie: 55 kPa

Należy znaleźć linię poziomą przedstawiającą przepływ 6 m<sup>3</sup>/h (linia A — A). Autorytet zaworu oblicza się według wzoru:

$$\text{Autorytet zaworu, } a = \frac{\Delta p_1}{\Delta p_1 + \Delta p_2}$$

Gdzie:

$\Delta p_1$  = spadek ciśnienia na całkowicie otwartym zaworze

$\Delta p_2$  = spadek ciśnienia na pozostałej części obiegu przy całkowicie otwartym zaworze

W idealnej sytuacji spadek ciśnienia na zaworze powinien równać się spadkowi ciśnienia na pozostałej części obiegu (co daje autorytet równy 0,5):

jeśli:  $\Delta p_1 = \Delta p_2$

$$a = \frac{\Delta p_1}{2 \times \Delta p_2} = 0,5$$

W tym przykładzie autorytet zaworu równy 0,5 zostanie uzyskany przy spadku ciśnienia 55 kPa dla danego przepływu (punkt B). Przecięcie się linii A — A z pionową linią przechodzącą przez punkt B znajduje się pomiędzy dwiema charakterystykami zaworów o stałych  $k_{vs}$ ; oznacza to, że nie można dobrać idealnie zwymiarowanego zaworu.

Przecięcie się poziomej linii A — A z liniami ukośnymi wyznacza rzeczywisty spadek ciśnienia dla konkretnych zaworów. I tak dla zaworu o  $k_{vs}$  równym 6,3 spadek ciśnienia wynosi 90,7 kPa (punkt C):

$$\text{Autorytet zaworu wynosi } = \frac{90,7}{90,7 + 55} = 0,62$$

Dla drugiego, większego zaworu o  $k_{vs} = 10$  spadek ciśnienia wynosi 36 kPa (punkt D):

$$\text{Autorytet zaworu wynosi } = \frac{36}{36 + 55} = 0,395$$

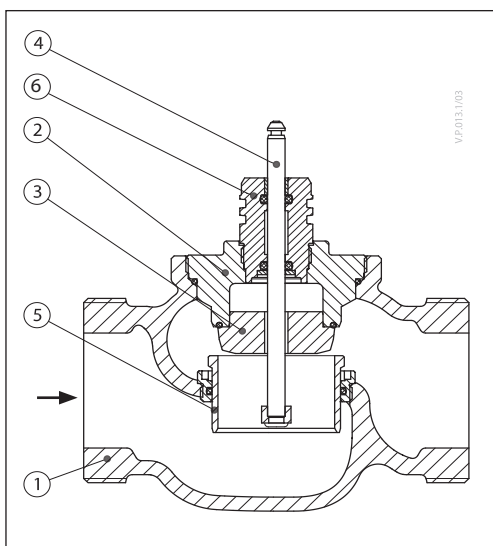
Z reguły do zastosowań 3-drogowych powinno się wybierać mniejsze zawory (zawór o autorytecie >0,5 poprawia regulację). Jednak takie rozwiązanie powoduje znaczny wzrost ciśnienia całkowitego w instalacji, które należy porównać z innymi parametrami, np. z wysokością podnoszenia pompy zastosowanej w układzie. Idealny autorytet wynosi 0,5. Do projektowania należy przyjmować wartości z przedziału od 0,4 do 0,7.

**Budowa**

*Budowa  
(możliwe drobne różnice budowy  
w typoszeregu)*

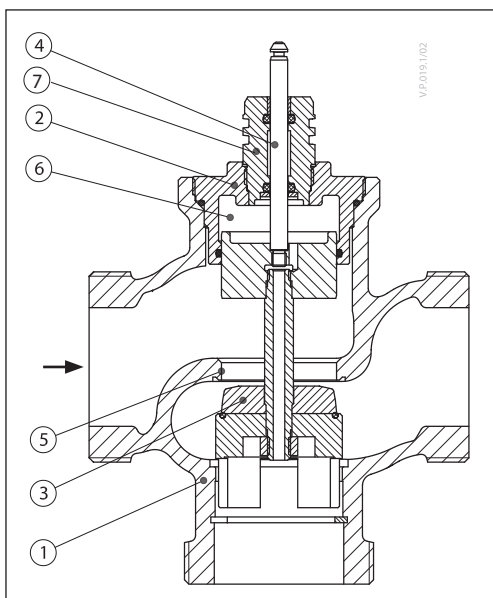
**VRG 2**

1. Korpus zaworu
2. Wkład zaworu
3. Grzybek zaworu
4. Trzpień zaworu
5. Ruchome gniazdo zaworu  
(ze zredukowanym  
wpływem ciśnienia)
6. Zestaw uszczelniający

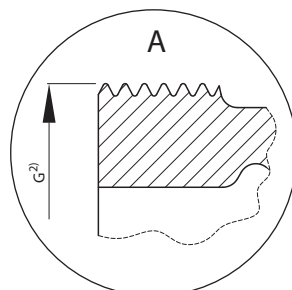
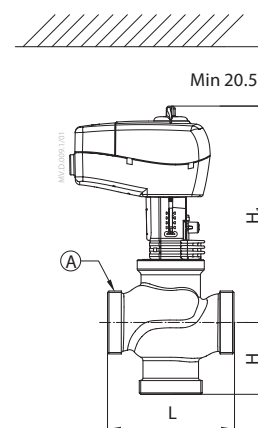
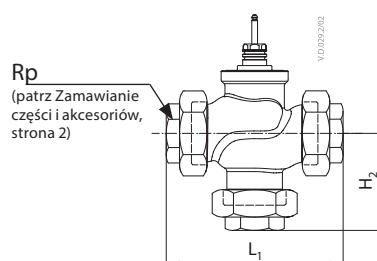
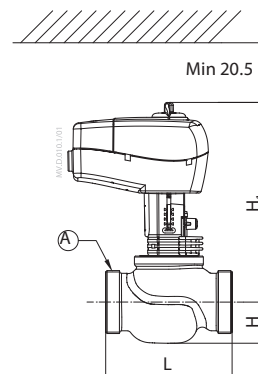
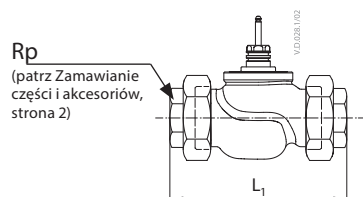


**VRG 3**

1. Korpus zaworu
2. Wkład zaworu
3. Grzybek zaworu
4. Trzpień zaworu
5. Gniazdo zaworu
6. Komora redukcji ciśnienia
7. Zestaw uszczelniający



## Wymiary

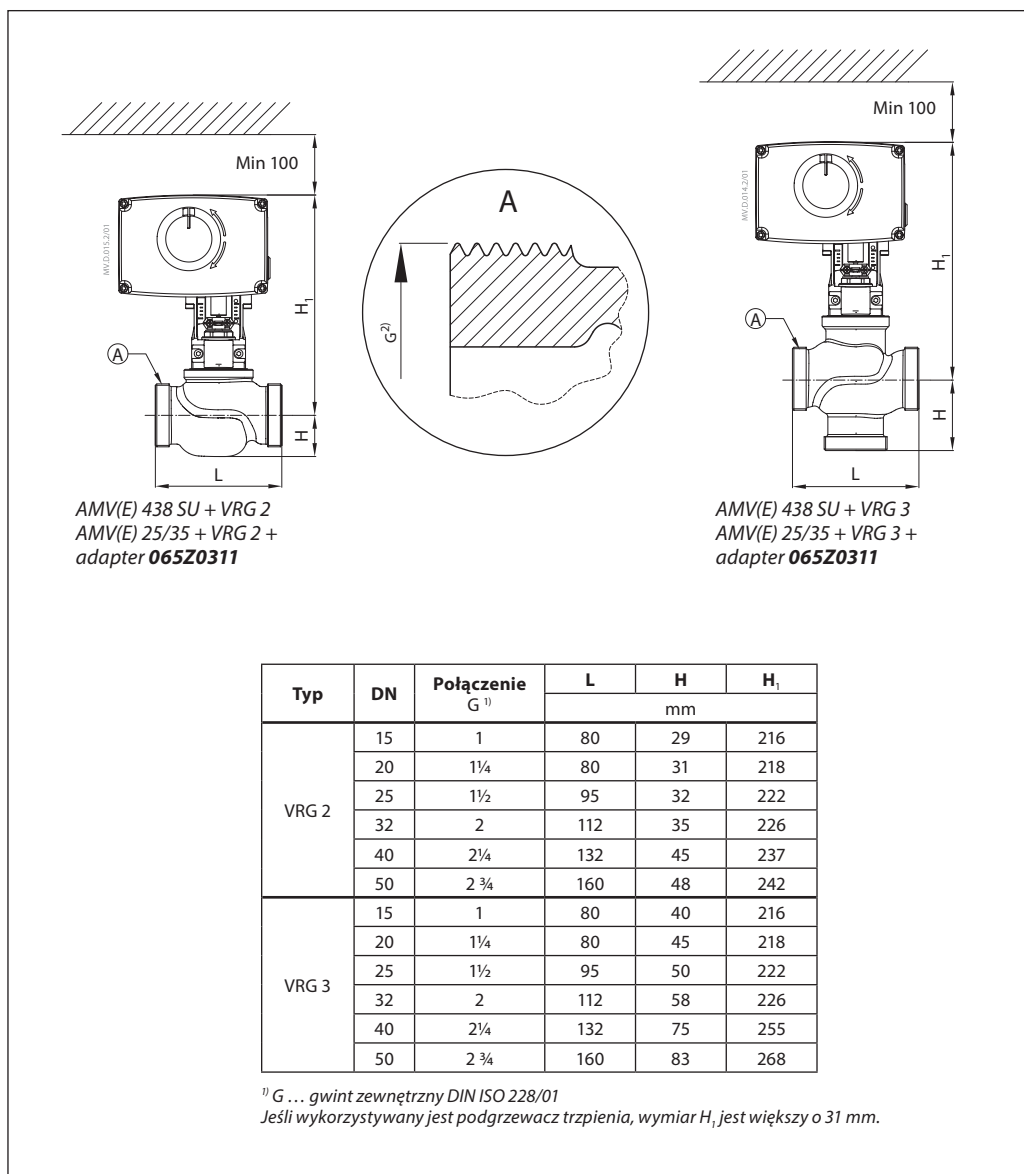


Typ	DN	Połączenie	L	H	H <sub>1</sub>	L <sub>1</sub>	H <sub>2</sub>	Masa (kg)
		G <sup>1)</sup>						
VRG 2	15	1	80	29	191	128	-	0,66
	20	1¼	80	31	193	128	-	0,78
	25	1½	95	32	197	151	-	1,07
	32	2	112	35	201	178	-	1,48
	40	2¼	132	45	213	201	-	2,60
	50	2¾	160	48	217	234	-	3,64
VRG 3	15	1	80	40	191	128	64	0,71
	20	1¼	80	45	193	128	69	0,90
	25	1½	95	50	196	151	78	1,22
	32	2	112	58	201	178	91	1,82
	40	2¼	132	75	230	201	110	3,17
	50	2¾	160	83	243	234	120	5,01

<sup>1)</sup> G ... gwint zewnętrzny DIN ISO 228/01

 Jeśli wykorzystywany jest podgrzewacz trzpienia, wymiar H<sub>1</sub> jest większy o 31 mm.

## Wymiary (cd.)





**Danfoss Poland Sp. z o.o.**

z siedzibą w Grodzisku Mazowieckim 05-825 przy ul. Chrzanowskiej 5, zarejestrowana w Sądzie Rejonowym dla m. st. Warszawa w Warszawie,  
XIV Wydział Gospodarczy Krajowego Rejestru Sądowego, KRS: 0000018540, NIP: 586-000-58-44, REGON: 190209149, Kapitał Zakładowy 31 922 100 zł  
Climate Solutions • danfoss.pl • +48 22 104 00 00 • bok@danfoss.com

Wszelkie informacje, w tym dotyczące wyboru produktu, jego zastosowania lub użycia, konstrukcji, wagi, wymiarów, pojemności lub inne dane techniczne zawarte w instrukcjach obsługi, opisach katalogowych, reklamach itp. oraz udostępnione w formie pisemnej, ustnej, elektronicznej, online lub poprzez pobranie, są traktowane jako informacyjne oraz są wiążące tylko wtedy oraz tylko w takim zakresie, w jakim zostały wyraźnie wskazane w ofercie lub potwierdzeniu zamówienia. Firma Danfoss nie ponosi odpowiedzialności za ewentualne błędy w katalogach, broszurach, filmach oraz innych materiałach.

Firma Danfoss zastrzega sobie prawo do wprowadzania zmian w swoich produktach bez wcześniejszego powiadomienia. Dotyczy to również produktów zamówionych, które nie zostały dostarczone, pod warunkiem, że zmiany te mogą zostać dokonane bez zmiany formy, dopasowania lub funkcji produktu.

Wszystkie znaki towarowe w tym materiale są własnością firmy Danfoss A/S lub spółek grupy Danfoss. Nazwa oraz logo Danfoss są znakami towarowymi firmy Danfoss A/S. Wszelkie prawa zastrzeżone.