

## Tehniline andmeleht

# Sadulventiilid (PN 16)

## VRG 2 – 2-tee ventiil, väliskeermega

## VRG 3 – 3-tee ventiil, väliskeermega

## Kirjeldus



VRG ventiilid võimaldavad kvaliteetseid, kulutusi säästvaid lahendusi enamikule vee- ja jahutussüsteemidele.

Ventiile saab kasutada koos järgmiste täiturmotoritega:

- täiturmootoriga AMV(E) 335, AMV(E) 435 või AMV(E) 438 SU;
- täiturmootoriga AMV(E) 25, 25 SU/SD (adapteriga **065Z0311**).

Täiturmootorite kombinatsioone on kirjeldatud osas „Mõõtmed“.

## Omadused

- Mullikindel konstruktsioon
- Mehhaaniline snepperühendus täiturmootoriga AMV(E) 335, AMV(E) 435
- Eraldi 2-tee ventiil
- Sobiv jagamisrakendustele (3-tee)

## Põhiandmed:

- DN 15-50
- $k_{vs}$  0,63-40 m<sup>3</sup>/h
- PN 16
- Temperatuur:
  - Tsirkulatsioonivesi / vesi-glükool kuni 50 %: 2 (-10\*)...130 °C
  - \* Temperatuuridel -10 °C kuni +2 °C tuleb kasutada spindlisoojendit
- Ühendused:
  - väliskeere

## Tellimine

## Näide

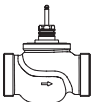
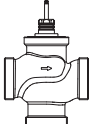
3-tee ventiil, DN 15;  $k_{vs}$  1,6; PN 16;  
 $T_{max}$  130 °C; väliskeere

- 1x VRG 3 DN 15 ventiil  
Kood: **065Z0113**

## Valikuliselt:

- 3x liitmik  
Kood: **065Z0291**

## 2- ja 3-tee ventiilid VRG (väliskeere)

| Joonis  | DN | $k_{vs}$<br>(m <sup>3</sup> /h) | Tootekood       |                 |
|---|----|---------------------------------|-----------------|-----------------|
|   |    |                                 | VRG 2           | VRG 3           |
|  | 15 | 0,63                            | <b>065Z0131</b> | <b>065Z0111</b> |
|   |    | 1,0                             | <b>065Z0132</b> | <b>065Z0112</b> |
|   |    | 1,6                             | <b>065Z0133</b> | <b>065Z0113</b> |
|   |    | 2,5                             | <b>065Z0134</b> | <b>065Z0114</b> |
|   |    | 4,0                             | <b>065Z0135</b> | <b>065Z0115</b> |
|  | 20 | 6,3                             | <b>065Z0136</b> | <b>065Z0116</b> |
|   | 25 | 10                              | <b>065Z0137</b> | <b>065Z0117</b> |
|   | 32 | 16                              | <b>065Z0138</b> | <b>065Z0118</b> |
|   | 40 | 25                              | <b>065Z0139</b> | <b>065Z0119</b> |
|   | 50 | 40                              | <b>065Z0140</b> | <b>065Z0120</b> |

**Tellimine (järg)**
**Lisavarustus - liitmikud**

| Tüüp                    | DN   | Tootekood |          |
|-------------------------|------|-----------|----------|
| Liitmikud <sup>1)</sup> | Rp½  | 15        | 065Z0291 |
|                         | Rp¾  | 20        | 065Z0292 |
|                         | Rp1  | 25        | 065Z0293 |
|                         | Rp1¼ | 32        | 065Z0294 |
|                         | Rp1½ | 40        | 065Z0295 |
|                         | Rp2  | 50        | 065Z0296 |

<sup>1)</sup> 1 sisekeermega liitmik väliskeermega ventiilidele (Ms - CuZn39Pb3)

**Lisavarustus - adapter ja spindlisoojendi**

| Tüüp            | täiturmootoritele | Tootekood |
|-----------------|-------------------|-----------|
| Adapter         | AMV(E) 25/35      | 065Z0311  |
| Spindlisoojendi | AMV(E)335/435     | 065Z0315  |

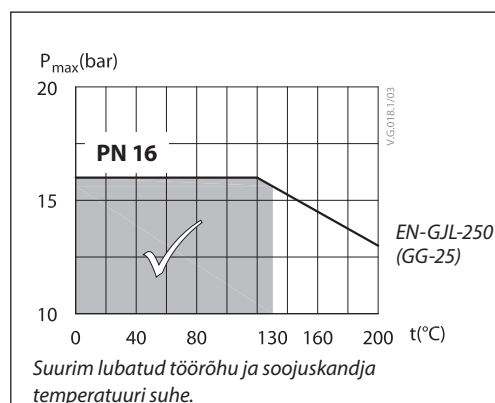
**Varuosad**

| Tüüp          | DN    | Tootekood |
|---------------|-------|-----------|
| Tihenduskarpi | 15    | 065Z0321  |
|               | 20    | 065Z0322  |
|               | 25    | 065Z0323  |
|               | 32    | 065Z0324  |
|               | 40/50 | 065Z0325  |

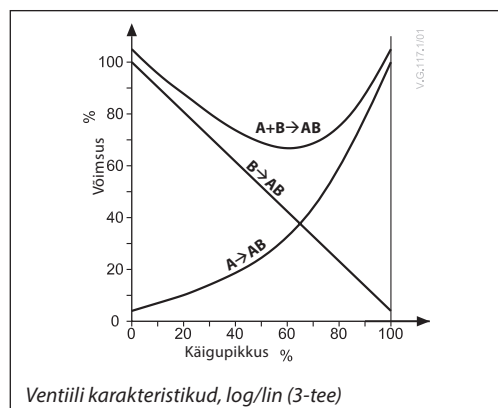
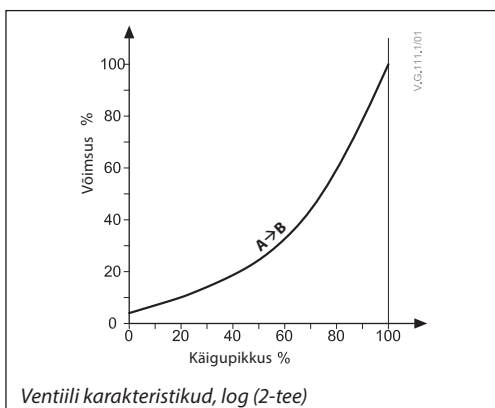
**Tehnilised andmed**

| Nimiläbimõõt             | DN                | 15  | 20   | 25    | 32  | 40  | 50  |    |    |    |    |
|--------------------------|-------------------|---|------|-------|-----|-----|-----|----|----|----|----|
| $k_{vs}$ väärtus         | m <sup>3</sup> /h | 0,63  | 1,0  | 1,6   | 2,5 | 4,0 | 6,3 | 10 | 16 | 25 | 40 |
| Käik                     | mm                | 10  |      |       |     |     |     |    |    |    |    |
| Reguleerimisastep        |                   | 30:1  | 50:1 | 100:1 |     |     |     |    |    |    |    |
| Reguleerikarakteristik   |                   | LOG: port A-AB; LIN: port B-AB                                  |      |       |     |     |     |    |    |    |    |
| Kavitatsioonitegur z     |                   | ≥ 0,4   |      |       |     |     |     |    |    |    |    |
| Lekkekadu                |                   | A - AB mullikindel konstruktsioon<br>B - AB ≤ 1,0 % of $k_{vs}$ |      |       |     |     |     |    |    |    |    |
| Nimirõhk                 | PN                | 16  |      |       |     |     |     |    |    |    |    |
| Suurim sulgemisrõhk      | bar               | Segamine: 4<br>Jagamine: 1                                      |      |       |     |     |     |    |    |    |    |
| Soojuskandja             |                   | Tsirkulatsioonivesi / vesi-glükool kuni 50 %                    |      |       |     |     |     |    |    |    |    |
| Soojuskandja pH          |                   | Min. 7, Max. 10   |      |       |     |     |     |    |    |    |    |
| Soojuskandja temperatuur | °C                | 2 (-10 <sup>1)</sup> ) ... 130                                  |      |       |     |     |     |    |    |    |    |
| Ühendus                  |                   | väliskeere  |      |       |     |     |     |    |    |    |    |
| <b>Materjalid</b>        |                   |   |      |       |     |     |     |    |    |    |    |
| Ventiili korpus          |                   | Hallmalm EN-GJL-250 (GG-25)                                     |      |       |     |     |     |    |    |    |    |
| Ventiili spindel         |                   | Roostevaba teras  |      |       |     |     |     |    |    |    |    |
| Ventiili koonus          |                   | Messing   |      |       |     |     |     |    |    |    |    |
| Tihenduskarbi tihend     |                   | EPDM  |      |       |     |     |     |    |    |    |    |

<sup>1)</sup> Temperatuuridel vahemikus -10...+2 °C kasutage spindlisoojendit

**Rõhu / temperatuuri diagramm**


Ventiili karakteristikud



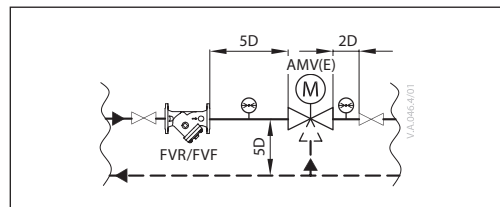
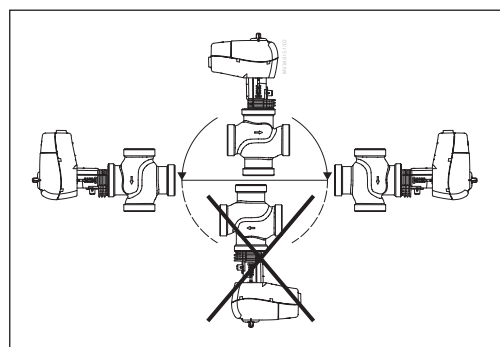
Paigaldamine

Ventiili paigaldamine

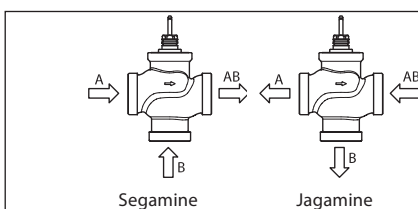
Enne ventiili paigaldamist veenduge, et torud on puhtad ja metallipurust vabad. Ventiil peab olema paigaldatud vastavalt ventiili korpusel näidatud voolusuunale, v.a jagamise korral, kus ventiili saab paigaldada voolusuunaga vastassuunas (ventiili korpusel toodud voolusuunaga võrreldes vastassuunas). Ventiili korpusele ei tohi üle kanduda torude mehaaniline koormus. Samuti ei tohi ventiilile üle kanduda vibratsioon.

Ventiil tuleb monteerida nii, et täiturmootor jääks horisontaalselt või ülespoole. Täiturmootorit ei tohi paigaldada allapoole.

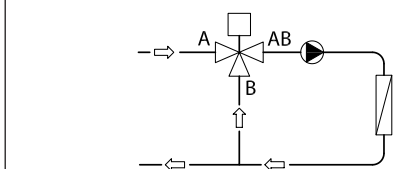
Ventiilikorpusel olev nool peab alati vastama voolusuunale. Reguleerimist mõjutava turbulentsi vältimiseks on soovitatav enne, pärast ventiili ja segamisele jätta sirge torulõik näidatule vastavalt (D – toru läbimõõt).



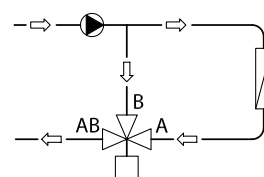
**Märkus.**  
Paigaldage filter enne ventiili (nt Danfoss FVR/FVF)



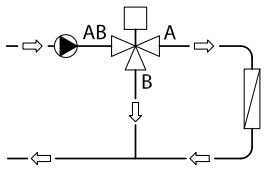
Joonis 1. Segamis- või jagamiskeem



Joonis 2. Segamisventiil segamiskeemi puhul



Joonis 3. Segamisventiil jagamiskeemi puhul



Joonis 4. Jagamisventiil jagamiskeemi puhul

Segamis- või jagamiskeem

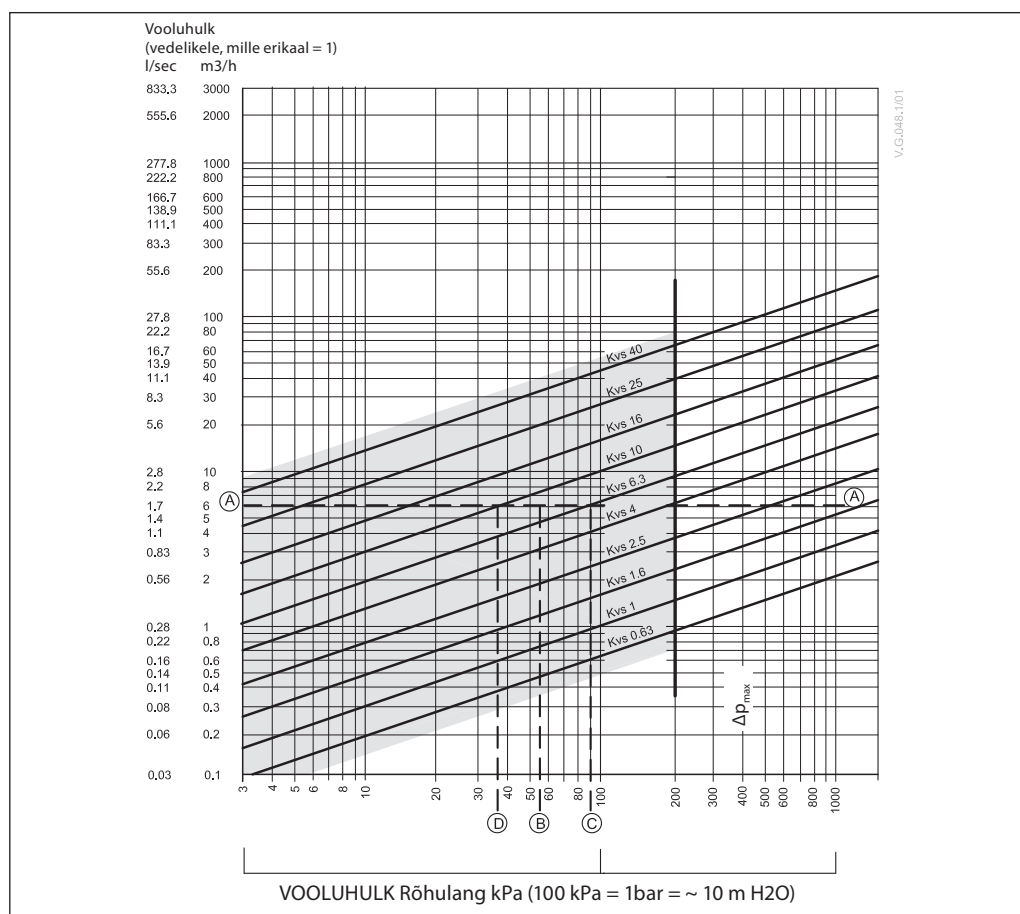
3-tee ventiili saab kasutada nii segamis- kui ka jagamisventiilina (joonis 1).

Kui 3-tee ventiil on paigaldatud segamisventiilina, mis tähendab, et avad A ja B on sissevooluavad ja ava AB on väljavooluava, saab selle paigaldada nii segamis- (joonis 2) kui ka jagamiskeemide puhul (joonis 3).

3-tee ventiili saab paigaldada ka jagamisventiilina jagamiskeemide puhul (joonis 4), mis tähendab, et ava AB on sissevooluava ja avad A ja B on väljavooluavad.

**Märkus:**  
Segamis- ja jagamispaigaldiste suurim sulgemisrõhk on erinev. Vastavad väärtused leiate tehniliste andmete jaotisest.

## Suuruse valik



## Näide

## Antud:

 Vooluhulk: 6 m<sup>3</sup>/h

Süsteemi rõhulang: 55 kPa

 Leidke horisontaaljoon, kus vooluhulk on 6 m<sup>3</sup>/h (joon A-A). Ventiili rõhulangu suhte  $a$  leiame valemiaa:

$$\text{Ventiili rõhusuhtarv, } a = \frac{\Delta p_1}{\Delta p_1 + \Delta p_2}$$

kus:

 $\Delta p_1$  = rõhulang täielikult avatud ventiilis

 $\Delta p_2$  = rõhulang ülejäänud skeemis täielikult avatud ventiili korral

 Ideaaljuhul võrduks ventiili rõhulang süsteemi rõhulanguga (st  $a = 0,5$ ):

 kui:  $\Delta p_1 = \Delta p_2$ 

$$a = \frac{\Delta p_1}{\Delta p_1 + \Delta p_2} = 0,5$$

 Selles näites oleks suhe  $a = 0,5$  juhul, kui ventiili rõhulang on 55 kPa selle vooluhulga korral (punkt B).

 Joone A-A lõikepunkt punktist B lähtuva vertikaaljoonega asub kahe diagonaaljoone vahel; see tähendab, et ideaalse suurusega ventiili ei eksisteeri. A-A joone ristumiskoht diagonaaljoontega annab rõhulangude väärtused reaalseste ventiilide puhul. Sellisel juhul annaks ventiil, mille  $k_{vs}$  on 6,3, rõhulangu väärtuseks 90,7 kPa (punkt C):

$$\text{siit rõhusuhtarv} = \frac{90,7}{90,7 + 55} = 0,62$$

 Suuruselt teine ventiil, mille  $k_{vs}$  on 10, annaks rõhulangu väärtuseks 36 kPa (punkt D):

$$\text{siit rõhusuhtarv} = \frac{36}{36 + 55} = 0,395$$

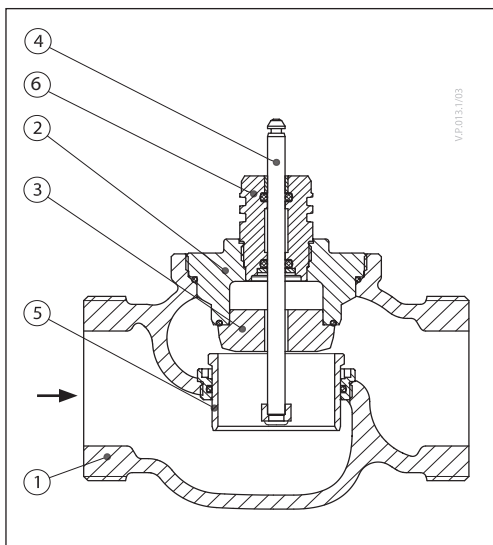
 Enamasti valitakse 3-tee skeemi puhul väiksem ventiil (mille suhe  $a$  oleks kõrgem kui 0,5 ja seega kergemini juhitud). See aga suurendab süsteemi üldrõhku ja seetõttu peaks projekteerija kontrollima sobivust pumpadega jne. Ideaalseks tuleb lugeda suhtarvu 0,5, eelistatult peaks see jääma vahemikku 0,4 kuni 0,7.

**Ehitus**

(võib esineda eri versioone)

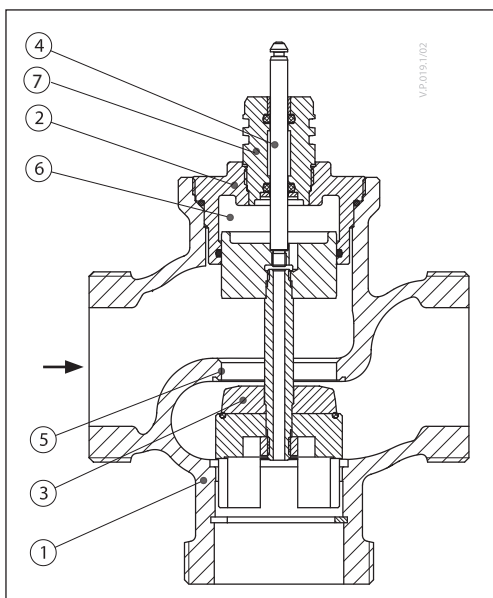
**VRG 2**

1. Ventii karp
2. Ventii sisu
3. Ventii koonus
4. Ventii spindel
5. Liikuv klapi pesa (rõhutasandiga)
6. Tihenduskarp



**VRG 3**

1. Ventii karp
2. Ventii sisu
3. Ventii koonus
4. Ventii spindel
5. Klapi pesa
6. Rõhutasanduskamber
7. Tihenduskarp



Mõõtmed

$R_p$   
 (vt lisavarustuse tellimine, lk 2)

$R_p$   
 (vt lisavarustuse tellimine, lk 2)

$R_p$   
 (vt lisavarustuse tellimine, lk 2)

Min 20,5

Min 20,5

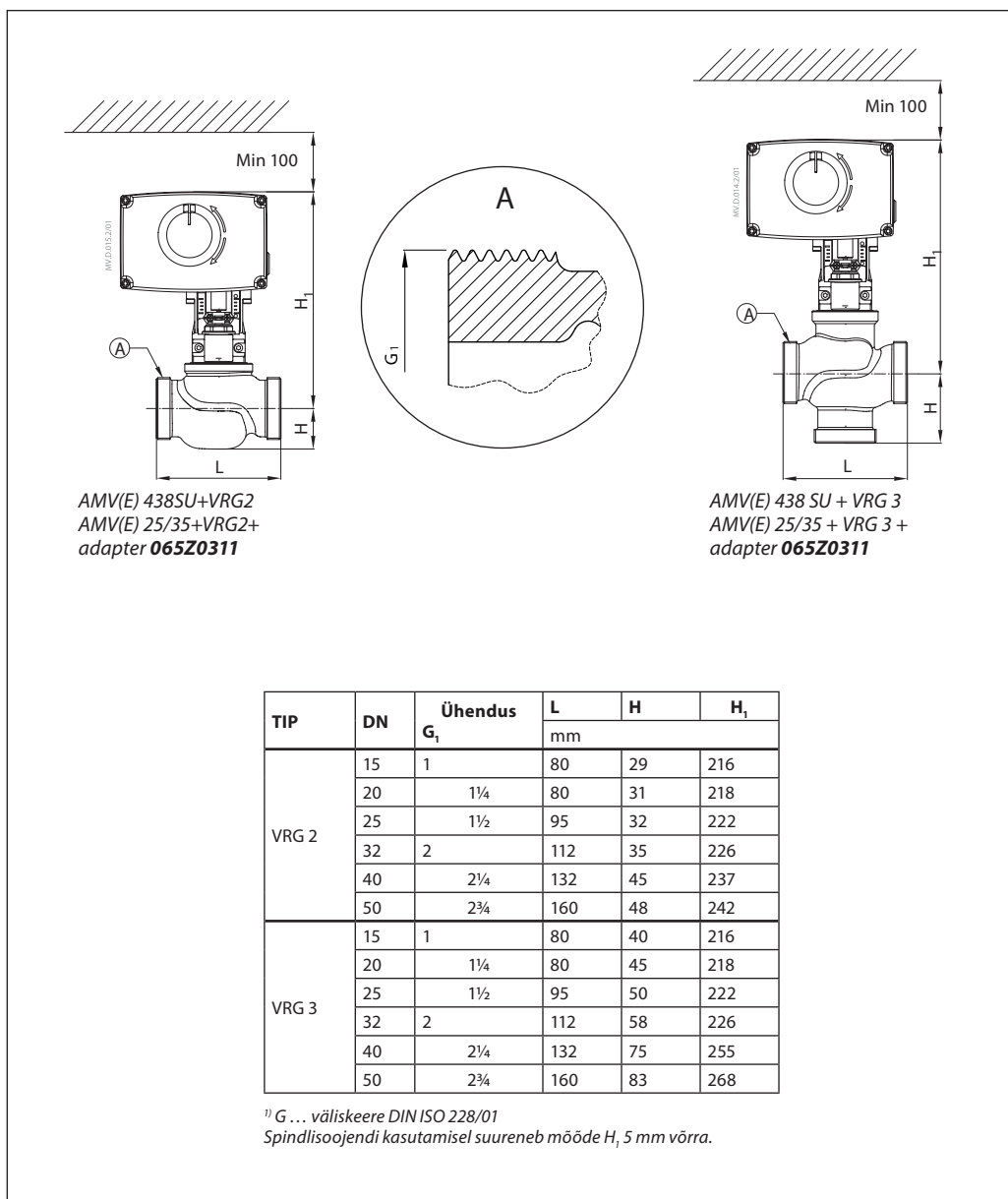
A

$G_1$

| Tüüp  | DN | Ühendus | L   | H  | $H_1$ | $L_1$ | $H_2$ | Kaal (kg) |
|-------|----|---------|-----|----|-------|-------|-------|-----------|
|       |    | $G_1$   |     |    |       |       |       |           |
| VRG 2 | 15 | 1       | 80  | 29 | 191   | 128   | -     | 0,66      |
|       | 20 | 1¼      | 80  | 31 | 193   | 128   | -     | 0,78      |
|       | 25 | 1½      | 95  | 32 | 197   | 151   | -     | 1,07      |
|       | 32 | 2       | 112 | 35 | 201   | 178   | -     | 1,48      |
|       | 40 | 2¼      | 132 | 45 | 213   | 201   | -     | 2,60      |
|       | 50 | 2¾      | 160 | 48 | 217   | 234   | -     | 3,64      |
| VRG 3 | 15 | 1       | 80  | 40 | 191   | 128   | 64    | 0,71      |
|       | 20 | 1¼      | 80  | 45 | 193   | 128   | 69    | 0,90      |
|       | 25 | 1½      | 95  | 50 | 196   | 151   | 78    | 1,22      |
|       | 32 | 2       | 112 | 58 | 201   | 178   | 91    | 1,82      |
|       | 40 | 2¼      | 132 | 75 | 230   | 201   | 110   | 3,17      |
|       | 50 | 2¾      | 160 | 83 | 234   | 234   | 120   | 5,01      |

<sup>1)</sup>  $G_1$  ... väliskeere DIN ISO 228/01  
 Spindlisoojendi kasutamisel suureneb mõõde  $H_1$  31 mm võrra.

Mõõtmed (järg)



**Danfoss AS**

Climate Solutions • danfoss.ee • +372 659 3300 • klienditeenindus.ee@danfoss.com

Mistahes teave, sealhulgas, kuid mitte ainult, teave toote valimise, selle rakendamise või kasutamise, toote kujunduse, kaalu, mõõtmete, võimsuse kohta või mistahes muud tehnilised andmed toote kasutusjuhendites, kataloogide kirjeldustes, reklaamides jms, olenemata sellest, kas need on tehtud kättesaadavaks kirjalikult, suuliselt, elektrooniliselt, veebis või allalaadimise kaudu, on informatiivse tähendusega ja on siduvad ainult sellisel juhul ja määral, mis on selgesõnaliselt toodud hinnapakkumises või tellimuse kinnituses. Danfoss ei vastuta võimalike esinevate vigade eest kataloogides, reklaamprospektides, videotes ja muudes materjalides.

Danfoss jätab endale õiguse ette teatamata teha toodetes muudatusi. See kehtib ka tellitud, kuid mitte veel tarnitud toodetele, eeldusel, et muudatusi saab teha ilma toote vormi, sobivust ja funktsiooni muutmata.

Kõik selles materjalis esinevad kaubamärgid kuuluvad ettevõttele Danfoss A/S või Danfossi kontserni ettevõtetele. Danfoss ja Danfossi logotüüp on ettevõtte Danfoss A/S kaubamärgid. Kõik õigused kaitstud.