

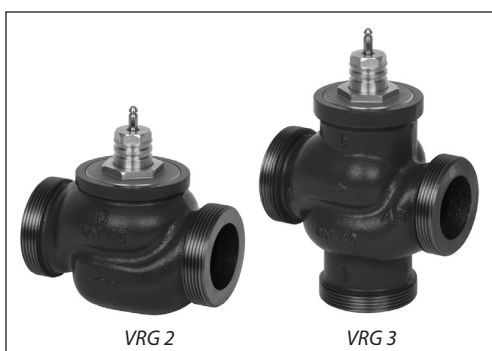
Datový list

Regulační ventily (PN 16)

VRG 2 – 2-cestný ventil, vnější závit

VRG 3 – 3-cestný ventil, vnější závit

Popis



Ventily VRG nabízejí kvalitní a efektivní řešení pro většinu systémů vytápění a chlazení.

Ventily jsou určeny ke kombinaci s následujícími servopohony:

- Se servopohony AMV(E) 335, AMV(E) 435 nebo AMV(E) 438 SU.
- Se servopohony AMV(E) 25, 25 SU/SD, 35 nebo (s adaptérem **065Z0311**).

Kombinace servopohonů je uvedena v kapitole „Rozměry“.

Vlastnosti:

- Vzduchotěsná konstrukce
- Nacvakávací mechanické připojení k servopohonům AMV(E) 335, AMV(E)
- Regulační 2 cestné ventily
- Vhodný pro rozdělovací systémy (3 cestné)

Hlavní technické údaje:

- DN 15-50
- k_{vs} 0.63 -40 m³/h
- PN 16
- Teplota:
 - Cirkulační voda/voda s glykolem do 50 %: 2 (-10*) ... 130 °C
 - * Při teplotách od -10 °C do +2 °C použijte ohřívač vřetena
- Připojení:
 - Vnější závit

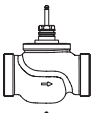
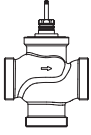
Objednávání

Příklad:
3cestný ventil, DN 15, k_{vs} 1.6, PN 16,
 T_{max} 130 °C, vnější závit

- 1x ventil VRG 3 DN 15
Obj. číslo: **065Z0113**

Možnost:
- 3 koncovky
Obj. číslo: **065Z0291**

2 a 3cestné ventily VRG (s vnějším závitem)

Obrázek	DN	k_{vs} (m ³ /h)	Obj. č.	
			VRG 2	VRG 3
	15	0,63	065Z0131	065Z0111
		1,0	065Z0132	065Z0112
		1,6	065Z0133	065Z0113
		2,5	065Z0134	065Z0114
		4,0	065Z0135	065Z0115
	20	6,3	065Z0136	065Z0116
	25	10	065Z0137	065Z0117
	32	16	065Z0138	065Z0118
	40	25	065Z0139	065Z0119
	50	40	065Z0140	065Z0120

Objednávání (pokračování)
Příslušenství - Koncovky

Typ	DN	Obj. č.	
Koncovka ¹⁾	Rp ½	15	065Z0291
	Rp ¾	20	065Z0292
	Rp 1	25	065Z0293
	Rp 1¼	32	065Z0294
	Rp 1½	40	065Z0295
	Rp 2	50	065Z0296

¹⁾ 1 koncovka s vnitřním závitem pro VRG s vnějším závitem (Ms - CuZn39Pb3)

Příslušenství - Adaptér a ohřivač vřetene

Typ	Pour moteurs	Obj. č.
Adaptér	AMV(E) 25/35	065Z0311
Ohřivač vřetena	AMV(E) 335/435	065Z0315

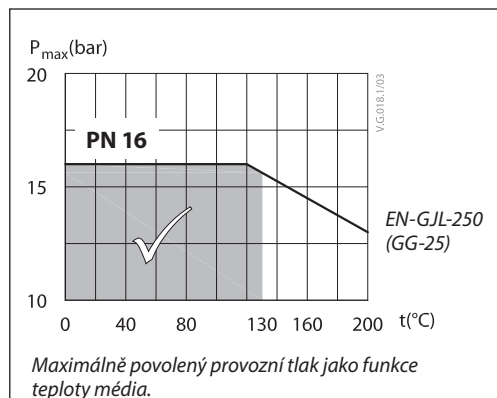
Servisní sady

Typ	DN	Obj. č.
Ucpávka	15	065Z0321
	20	065Z0322
	25	065Z0323
	32	065Z0324
	40/50	065Z0325

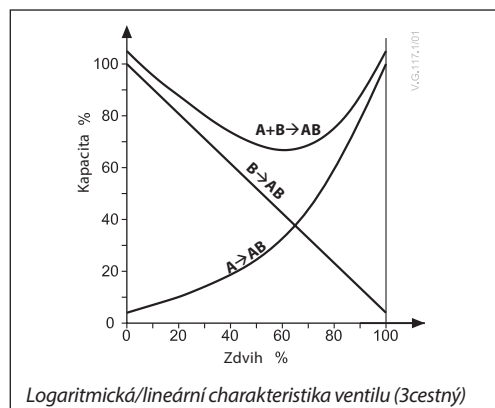
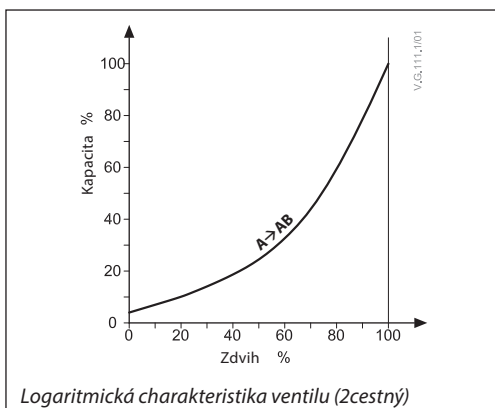
Datový list

Diamètre nominal	DN	15				20	25	32	40	50	
k_{vs} hodnota	m ³ /h	0,63	1,0	1,6	2,5	4,0	6,3	10	16	25	40
Zdvih	mm	10						15			
Regulační rozsah		30:1	50:1				100:1				
Regulační charakteristika		LOG : borne A-AB ; LIN : borne B-AB									
Kavitační faktor z		≥ 0,4									
Netěsnost		Vzduchotěsná konstrukce A – AB									
		B - AB ≤ 1,0 % de k_{vs}									
Jmenovitý tlak	PN	16									
Max. uzavírací tlak.	bar	Směšovací funkce: 4									
		Rozdělovací funkce: 1									
Médium		Cirkulační voda/voda s glykolem do 50 %									
pH média		Min. 7, max. 10									
Teplota média	°C	2 (-10 ¹⁾) ... 130									
Připojení		vnější závit									
Materiály											
Těleso ventilu		Šedá litina EN-GJL-250 (GG-25)									
Vřeteno ventilu		Nerezová ocel									
Ventilový kužel		Mosaz									
Těsnění ucpávky		EPDM									

¹⁾ Při teplotách od -10 do +2 °C použijte ohřivač vřetena

Graf závislosti tlaku na teplotě


Charakteristika ventilu



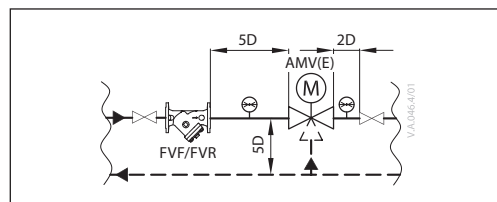
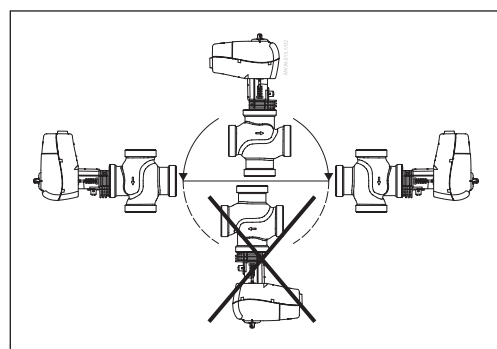
Instalace

Montáž ventilu

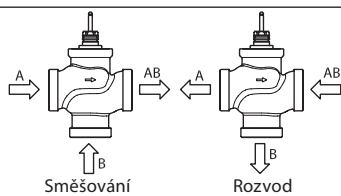
Před montáží ventilu zkontrolujte, zda jsou trubky čisté a nejsou nadměrně opotřebované. Ventil musí být upevněn podle směru proudění tak, jak je uvedeno na tělese ventilu, s výjimkou funkce rozdělování, kdy ventil může být namontován proti směru průtoku (směr proudění proti označení na tělese ventilu). Ventil namontovaný na potrubí se nesmí žádným způsobem mechanicky zatěžovat. Ventil dále nesmí nijak vibrovat.

Ventil s termoelektrickým pohonem se musí instalovat ve vodorovném nebo vzpřímeném směru. Instalace ve směru dolů není povolena.

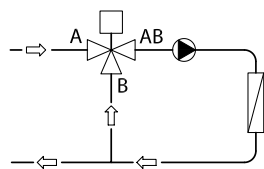
Ventil vždy instalujte tak, aby šipka na těle ventilu odpovídala směru průtoku. Aby nedocházelo k turbulencím, které by měly dopad na přesnost měření, doporučuje se vedle kohoutu instalovat rovné potrubí ve směru a proti směru proudění v délce znázorněné na obrázku (D – průměr potrubí).



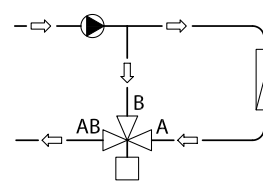
Poznámka: Proti směru proudění ventilu osadte filtr (např. Danfoss FVR/FVF)



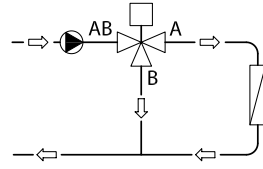
Obrázek 1: Pro regulaci směšováním nebo rozvodem



Obrázek 2: Směšovací ventil použitý ve směšovací aplikaci



Obrázek 3: Směšovací ventil použitý v rozdělovací aplikaci



Obrázek 4: Rozdělovací ventil použitý v rozdělovací aplikaci

Pro regulaci směšováním nebo rozvodem

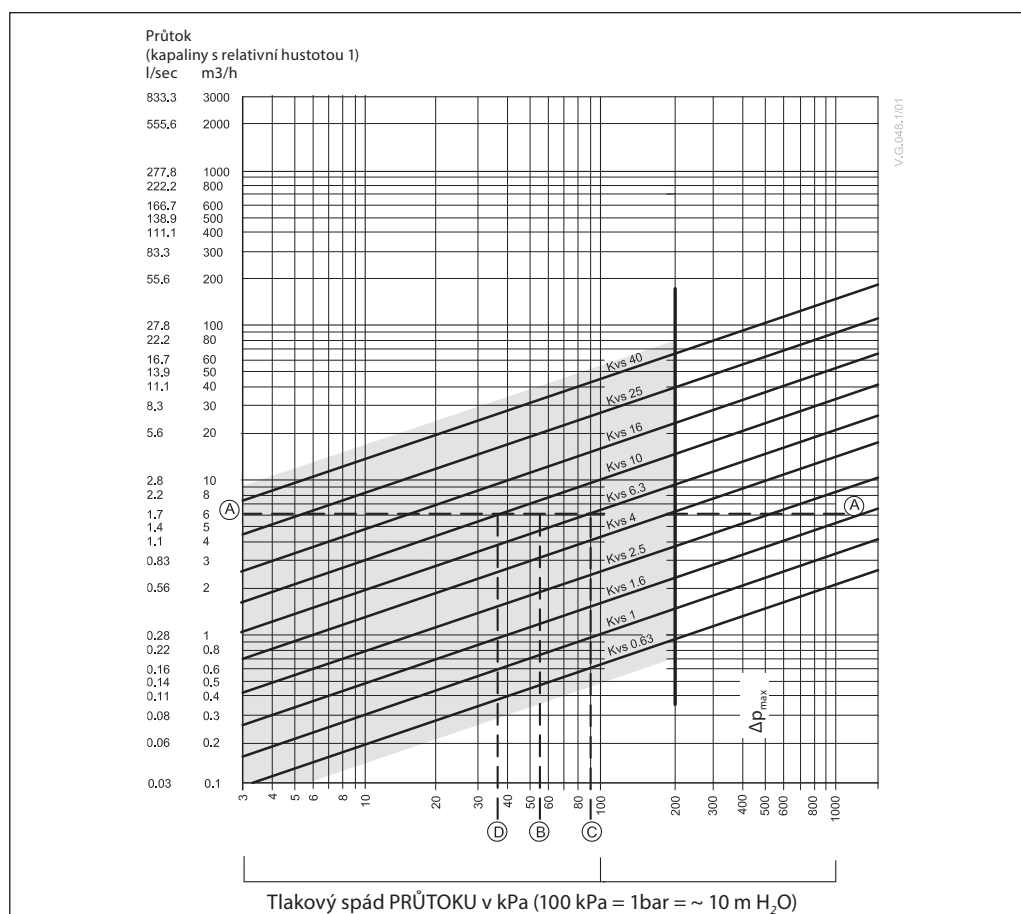
3cestný ventil lze použít buď jako směšovací nebo rozdělovací ventil (obr. 1).

Pokud je 3cestný ventil namontován jako směšovací ventil, u kterého jsou porty A a B vstupními porty a port AB je výstupním portem, lze jej instalovat do směšovací (obr. 2) nebo rozdělovací (obr. 3) aplikace.

3cestný ventil lze instalovat i jako rozdělovací ventil do rozdělovací aplikace (obr. 4), u kterého je port AB vstupním portem a porty A a B výstupními porty.

Poznámka: Maximální uzavírací tlaky pro směšovací a rozdělovací instalaci nejsou stejné. Viz hodnoty uvedené v technických údajích.

Dimenzování


Příklad
Konstrukční údaje:

 Průtok: $6 \text{ m}^3/\text{h}$

 Tlakový spád systému: 55 kPa

Najděte vodorovnou čáru označující průtok $6 \text{ m}^3/\text{h}$ (čára A-A). Autorita ventilu je definována rovnicí:

$$\text{Autorita ventilu} = \frac{\Delta p_1}{\Delta p_1 + \Delta p_2}$$

Kde:

 Δp_1 = tlakový spád přes zcela otevřený ventil

 Δp_2 = tlakový spád přes zbytek okruhu při zcela otevřeném ventilu

Ideální ventil bude mít tlakový spád roven tlakovému spádu systému (tj. autorita 0,5):

 Pokud: $\Delta p_1 = \Delta p_2$

$$a = \frac{\Delta p_1}{\Delta p_1 - \Delta p_2} = 0.5$$

V tomto příkladu by byla autorita 0,5 výsledkem ventilu majícího tlakový spád 55 kPa při tomto průtoku (bod B).

Průsečík čáry A-A s kolmicí vedenou z bodu B leží mezi dvěma diagonálními čarami; to znamená, že k dispozici není ideálně dimenzovaný ventil.

Průsečík čáry A-A s diagonálními čarami označuje tlakový spád stanovený spíše skutečnými než ideálními ventily. V tomto případě by ventil s hodnotou k_{vs} 6,3 dával tlakový spád $90,7 \text{ kPa}$ (bod C):

$$\text{Autorita ventilu bude:} = \frac{90,7}{90,7 + 55} = 0,62$$

Druhý největší ventil s hodnotou k_{vs} 10 by dával tlakový spád 36 kPa (bod D):

$$\text{Autorita ventilu bude:} = \frac{36}{36 + 55} = 0,395$$

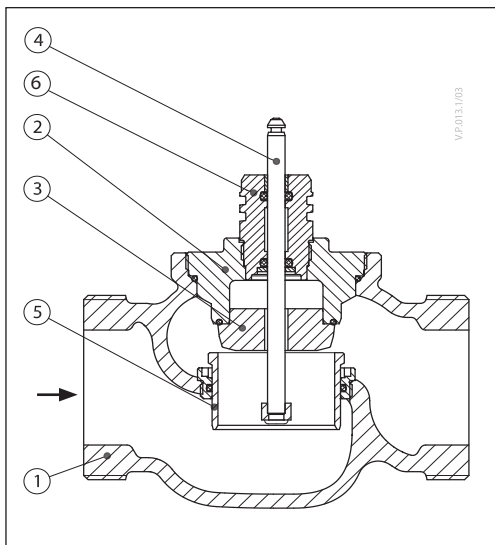
U aplikací se 3 porty by byl použit menší ventil (výsledkem by byla autorita ventilu vyšší než 0,5 a tím i lepší regulace). Nicméně tímto by došlo ke zvýšení celkového tlaku a konstruktér systému by měl zkontrolovat kompatibilitu s příslušnými pracovními body čerpadla atd. Ideální autorita je 0,5 s preferovaným rozmezím 0,4 – 0,7.

Konstrukce

(Mohou se objevit konstrukční odchylky)

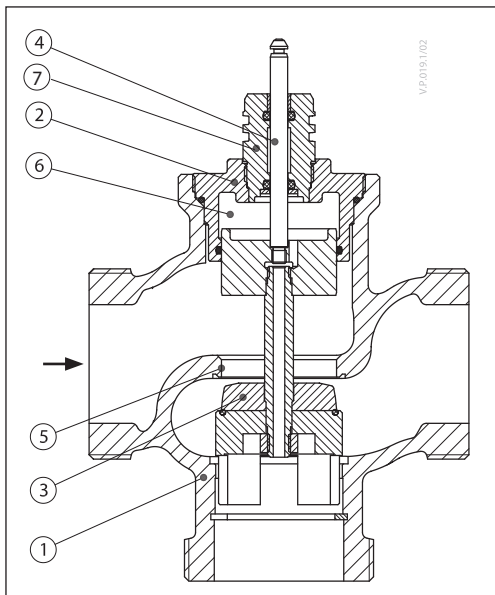
VRG 2

1. Těleso ventilu
2. Vložka ventilu
3. Ventilový kužel
4. Vřeteno ventilu
5. Pohyblivé sedlo ventilu (vyrovnávání tlaku)
6. Ucpávka



VRG 3

1. Těleso ventilu
2. Vložka ventilu
3. Ventilový kužel
4. Vřeteno ventilu
5. Sedlo ventilu
6. Komora pro vyrovnávání tlaku
7. Ucpávka

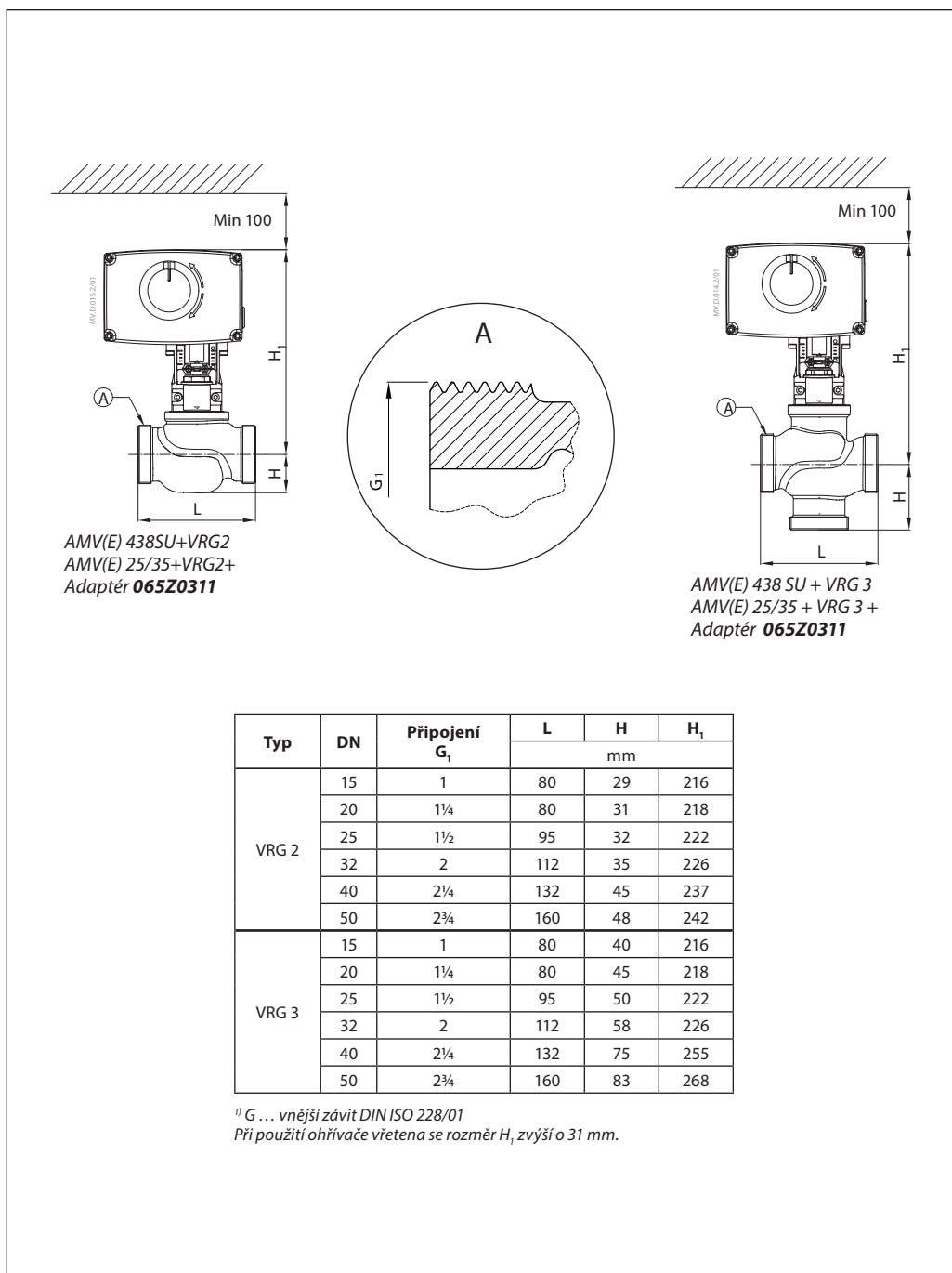


Rozměry

Typ	DN	Připojení	L	H	H ₁	L ₁	H ₂	Hmotnost (kg)
		G ₁						
VRG 2	15	1	80	29	191	128	-	0,66
	20	1¼	80	31	193	128	-	0,78
	25	1½	95	32	197	151	-	1,07
	32	2	112	35	201	178	-	1,48
	40	2¼	132	45	213	201	-	2,60
	50	2¾	160	48	217	234	-	3,64
VRG 3	15	1	80	40	191	128	64	0,71
	20	1¼	80	45	193	128	69	0,90
	25	1½	95	50	196	151	78	1,22
	32	2	112	58	201	178	91	1,82
	40	2¼	132	75	230	201	110	3,17
	50	2¾	160	83	234	234	120	5,01

¹⁾ G ... vnější závit DIN ISO 228/01
 Při použití ohřívače vřetena se rozměr H₁ zvýší o 31 mm.

Rozměry (pokračování)



**Danfoss s.r.o.**

Climate Solutions • danfoss.cz • +420 22 888 76 66 • zakaznickyservis@danfoss.com

Veškeré informace, mimo jiné informace o výběru produktu, jeho použití, designu, hmotnosti, rozměrech, kapacitě nebo jakýchkoli jiných technických údajích v příručkách k produktům, popisech v katalozích, reklamách atd., bez ohledu na to, zda byly poskytnuty písemně, ústně, elektronicky, online nebo prostřednictvím stahování, budou považovány za informativní a jsou závazné pouze za podmínky a v rozsahu, v němž na ně byl uveden výslovný odkaz v nabídce nebo v potvrzení objednávky. Danfoss nepřijímá odpovědnost za případné chyby v katalozích, brožurách, videích a dalších materiálech.

Danfoss si vyhrazuje právo změnit své výrobky bez předchozího upozornění. To platí také pro objednané, avšak nedodané výrobky za předpokladu, že takové změny lze provádět bez změn podoby, vhodnosti nebo funkce výrobku.

Všechny ochranné známky uvedené v tomto materiálu jsou majetkem společnosti Danfoss A/S nebo společností skupiny Danfoss. Název Danfoss a logo Danfoss jsou ochranné známky společnosti Danfoss A/S. Všechna práva vyhrazena.
