

ENGINEERING
TOMORROW

Danfoss

Selection Guide | VLT® OneGearDrive®

Leistungsstark, effizient und hygienisch – und alles in nur einer Baugröße

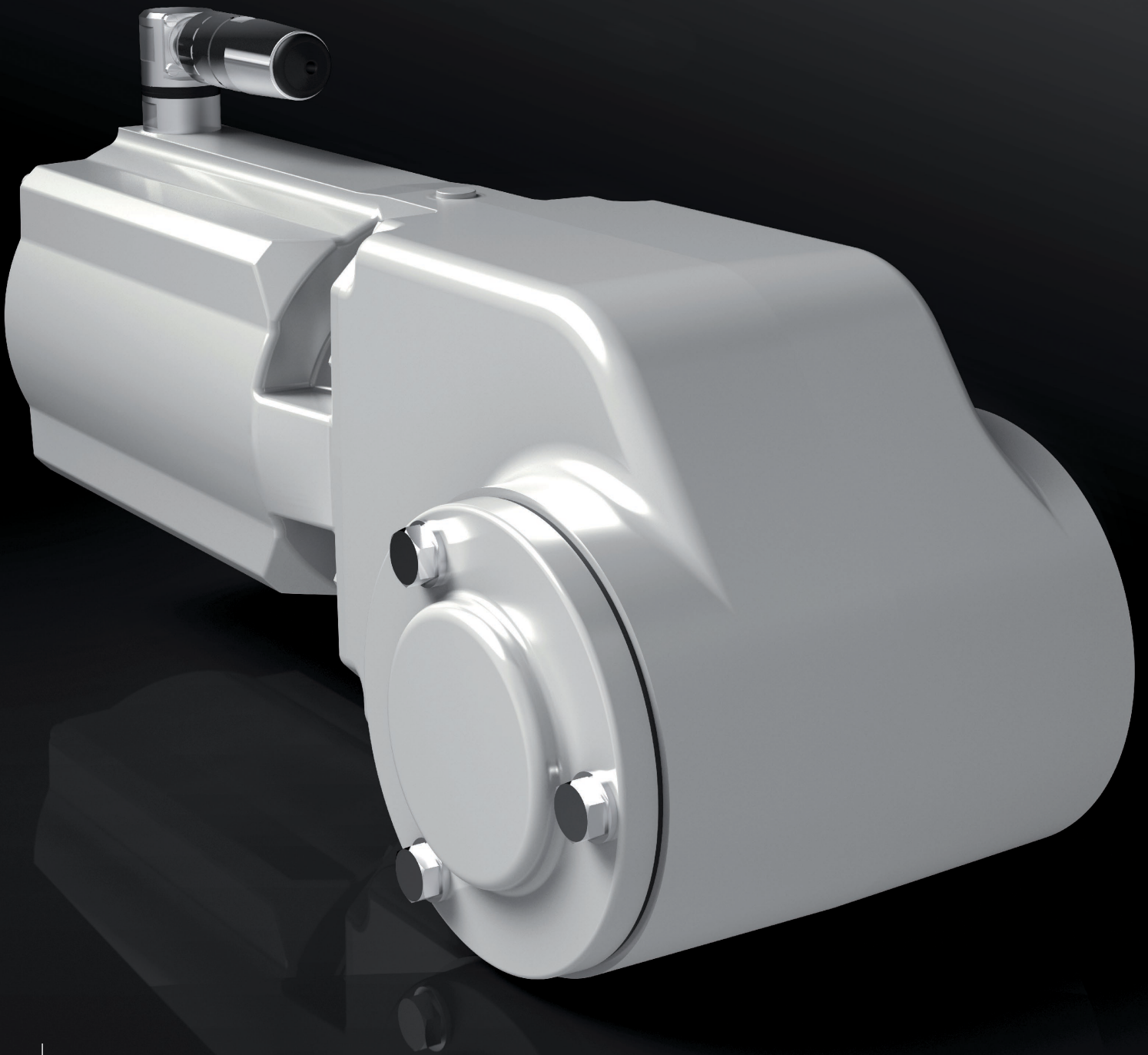
Bis zu

70%

weniger Varianten in
Transportanlagen mit VLT®
OneGearDrive® kombiniert
mit VLT® AutomationDrive
oder VLT® Decentral Drive
FCD 302.

www.danfoss.com/flexconcept

VLT®



Energieeffizient, flexibel, zuverlässig

VLT® OneGearDrive® ist eine hoch effiziente Einheit aus einem Permanentmagnet-Drehstromsynchronmotor und optimiertem Kegelradgetriebe. Der Antrieb ist Teil des VLT® FlexConcept®, mit dem Danfoss die Anforderungen des Marktes und der Forderungen nach effizienteren Antrieben beantwortet: Beim VLT® FlexConcept® sorgen Permanentmagnetmotoren mit Getriebe zusammen mit VLT® Frequenzumrichtern für optimale Anlageneffizienz und niedrige Energiekosten. VLT® FlexConcept® setzt sich zusammen aus den hocheffizienten Komponenten VLT® OneGearDrive® sowie VLT® Decentral Drive FCD 302 – oder VLT® AutomationDrive FC 302.

Kostenreduzierung

Die bei dem VLT® OneGearDrive® eingesetzten Permanentmagnetmotoren (PM-Motoren) sind Synchronmotoren mit rotormontierten Permanentmagneten, was zu kompakten Motoren führt. Gleichzeitig ist der PM-Motor ein hocheffizienter Antrieb mit einer Effizienz von bis zu 89% und hohem Drehmoment, der bereits die Werte der Effizienzklasse IE4 für Drehstromasynchronmotoren noch übertrifft.

Mit nur einem Motortyp und drei Getriebeübersetzungen deckt die Serie VLT® OneGearDrive® dennoch alle typischen Ausführungen für effiziente Förderbandantriebe ab, wie sie in der Lebensmittel- und Getränkeindustrie häufig vorkommen.

Bei diesen Anwendungen führt die neue Motorlösung deswegen zu einer extremen Vereinfachung bei der Projektierung, Installation, Inbetriebnahme und vor allem Wartung. Völlig unabhängig davon, ob sich der Anlagenbetreiber für eine zentrale oder dezentrale Antriebskonfiguration entscheidet.

Durch die Reduzierung der Varianten verringert sich bei Einsatz des Antriebs die Zahl der auf Lager zu haltenden Ersatzteile. Dies führt zusätzlich zu den Energiespareffekten unmittelbar zu einer weiteren spürbaren Kostenreduzierung.

Optimale Einzelkomponenten – hoher Systemwirkungsgrad

Der VLT® OneGearDrive® ist mit einem optimierten Kegelradgetriebe ausgestattet, das effizienter ist als die üblicherweise verwendeten Schnecken-

getriebe. In Verbindung mit dem eingesetzten PM-Motor und einem Frequenzumrichter erreicht das System einen Gesamtwirkungsgrad von bis zu 89%. Somit spart der Motor verglichen mit herkömmlichen Kombinationen von Drehstromasynchronmotoren mit Schneckengetrieben in der Regel ca. 40% Energie ein. Trotz der geringen Variantenzahl von lediglich einem Motor mit drei Getriebeübersetzungen sowie zwei, maximal drei Frequenzumrichtern ermöglicht der VLT® OneGearDrive® höchste Flexibilität. Zudem besitzt jede Lösung dasselbe einheitliche Benutzerschnittstellenkonzept und dieselben Funktionen.

Elektrische Antriebe sind eine Schlüsseltechnologie für die Reduzierung des Energieverbrauchs in der Industrie, zu möglichen Kosteneinsparungen und einer gesteigerten Umweltverträglichkeit sowie Effizienz von Produktionsanlagen. Das VLT® FlexConcept® mit dem vielfältig einsetzbaren VLT® OneGearDrive® bringen diese Bestrebungen einen entscheidenden Schritt weiter.

Hoher Wirkungsgrad als Priorität

Energieeinsparungen, Total cost of ownership, Rentabilität, reduzierte Ausfallzeiten und ein geringerer Lagerbestand für Ersatzteile sind Themen, die für die Industrie weltweit eine Herausforderung darstellen. Für zusätzlichen Druck auf die Erstausrüster und Betreiber von Fertigungsanlagen sorgen die aktuellen Forderungen einer globalen Reduzierung des CO₂-Ausstoßes ebenso wie die 2011 eingeführte EU-Richtlinie 640/2009, die eine höhere Betriebseffizienz für Elektromotoren vorsieht. Daher verfolgt die Industrie immer intensiver das Ziel, Energie und Ressourcen zu schonen und dennoch gleichzeitig ihre Produktivität zu erhöhen.

Flexible Lösung, hohe Effizienz

Besonders hohe Anforderungen an die Energieeffizienz und Flexibilität von Lösungen als Reaktion auf den steigenden Kostendruck ergeben sich in der Lebensmittel- und Getränkeindustrie: Hier erforderten bislang die verschiedenen Produktionsbereiche Herstellung, Befüllung, Verpackung, Palettieren, Lagerung usw. eine Vielzahl von Antriebskonzepten. Allein die Förderbänder, die als Lebenslinien die verschiedenen Produktionsschritte miteinander verbinden, und die ver-

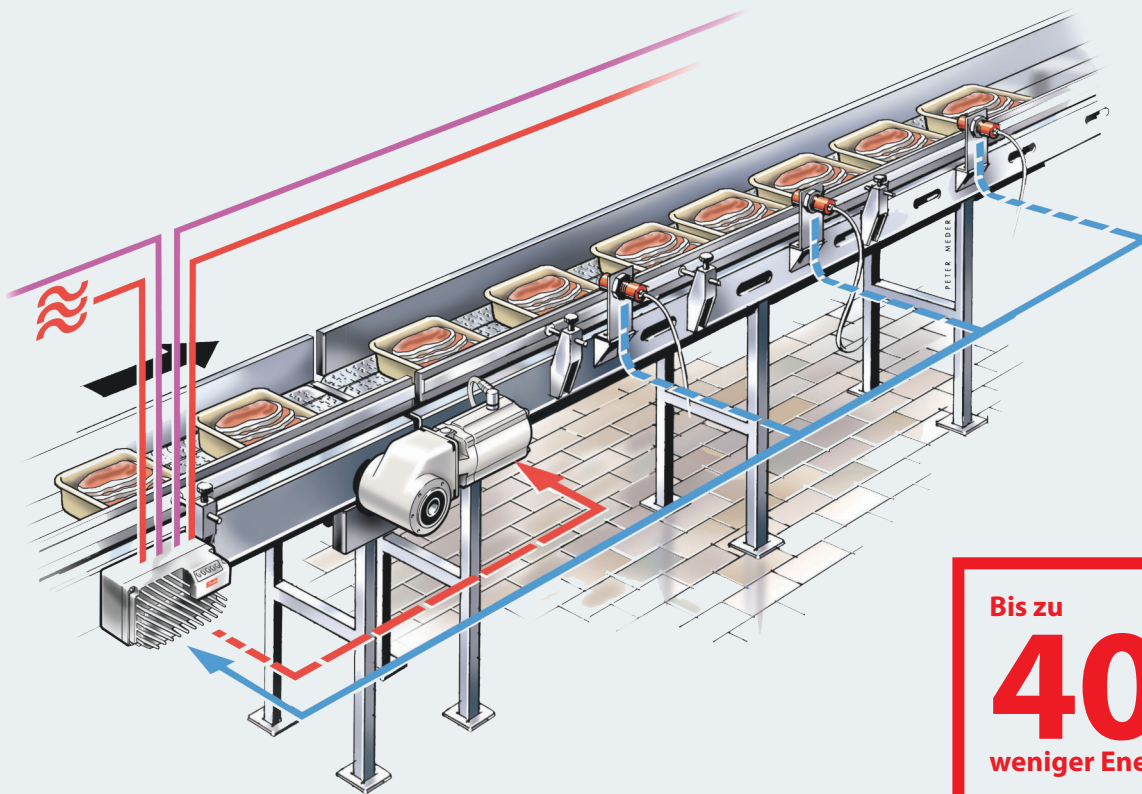
schiedenen Kraftübertragungssysteme benötigen dutzende, in manchen Fällen hunderte unterschiedliche Antriebslösungen. Daraus ergab sich zur Minimierung von Ausfallzeiten die Notwendigkeit, große Mengen an Ersatzteilen oder ganzen Antriebseinheiten auf Lager zu halten. Dies verursachte entsprechend hohe Lager- und Wartungskosten.

Spart bei Wartung und Betrieb

Neben ihrer hohen Variantenzahl sind die traditionell verwendeten herkömmlichen Motoren oft nicht besonders effizient, woraus sich in der Folge zusätzlich hohe Energiekosten ergeben. Mit dem VLT® OneGearDrive®-Konzept hat Danfoss für diesen Einsatzbereich durch die Verwendung von hocheffizienten und angepassten PM-Motoren ein noch flexibleres und effizienteres Antriebssystem entwickelt.

Erfahrung für Ihren Erfolg

Als Danfoss vor über 45 Jahren die weltweit erste Produktion von Wechselrichtern startete, war das Argument für deren Einsatz die Fähigkeit zur variablen Drehzahlregelung aller standardmäßigen Arten von Kurzschlussläufer-Induktionsmotoren. Der Druck zu immer geringeren Kosten und verringertem Energieverbrauch treibt diese Entwicklung weiter voran. Als Ergebnis steht heute eine sehr hohe Leistungsfähigkeit von Frequenzumrichter/Kurzschlussläufermotor-Kombinationen bereit, die sogar mit der Leistung von Servoantrieben zu vergleichen ist. Angesichts der aktuellen klimatischen und finanziellen Fragestellungen kommt dem Einsatz hocheffizienter Antriebstechnologien eine große Bedeutung zu. Moderne Frequenzumrichter leisten einen sehr großen Beitrag für die Rationalisierung von Produktionsanlagen aller Art. Dies gilt insbesondere für optimierte Konzepte wie das VLT® FlexConcept®, bestehend aus der Kombination von hocheffizientem PM-Motor und optimiertem Kegelradgetriebe (VLT® OneGearDrive®) in Verbindung mit modernen VLT® Frequenzumrichtern.



Bis zu

40%

weniger Energieverbrauch

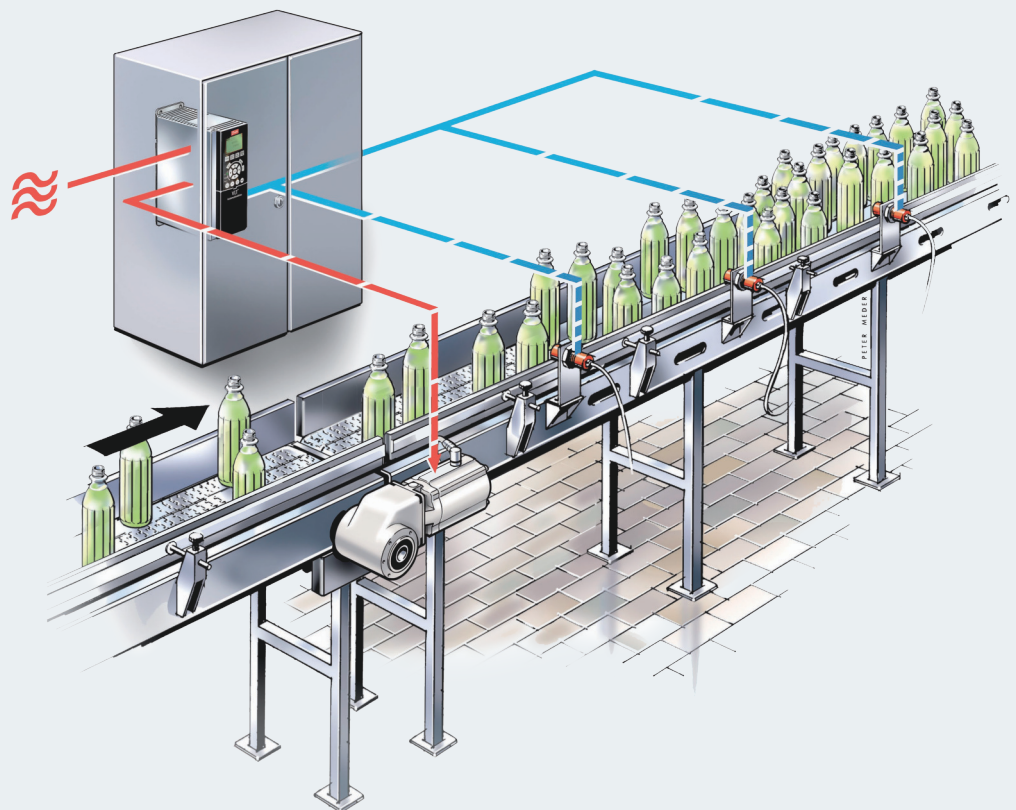
verglichen mit konventionellen Antriebssystemen, wenn der VLT® OneGearDrive® mit dem VLT® AutomationDrive FC 302 oder VLT® Decentral Drive FCD 302 eingesetzt wird.



reddot design award

Preisgekröntes Design

Das Design des VLT® OneGearDrive® Hygienic umfasst ganz neue ästhetische und stilistische Elemente. Motor und Getriebe bilden eine saubere und einfache Einheit. So gewann das Produkt 2010 den red dot design award für „hohe Produktqualität, durch die Innovation in Form und Funktion vorbildlich ausgedrückt wird“.



Weniger Varianten – mehr Applikationen

VLT® OneGearDrive® – eine Baugröße

Verglichen mit herkömmlichen Systemen ist der VLT® OneGearDrive® durch sein kompaktes Design für sehr viele unterschiedliche Anwendungen wie den Einsatz in Transport- und Förder-systemen sowie in Maschinen bestens geeignet. Danfoss hat den OneGearDrive® zwar speziell für die Lebensmittel- und Getränkeindustrie entwickelt, er bietet aber auch in anderen Förderapplikationen große Vorteile.

Der VLT® OneGearDrive® kann abhängig vom Momentenbedarf mit maximal drei Umrichtergrößen die Transportantriebe einer kompletten Anlage regeln. Neben dem Vorteil der Energieeinsparungen verringert die Reduzierung der Motorgrößen und Übersetzungen den Bedarf an Ersatzteilen sowie Ersatzantrieben und damit die Lagerkosten. Zusätzlich vereinfacht sich der Montage- und Installationsaufwand durch die identischen mechanischen Abmessungen.

Flexibles Anlagendesign

Der VLT® OneGearDrive® eignet sich mit den Frequenzumrichtern VLT® AutomationDrive FC302 oder VLT® Decentral Drive FCD302 für die zentrale sowie dezentrale Installation und lässt sich dadurch hervorragend in jede Anlage integrieren. Der Antrieb stellt ein hohes Losbrechmoment bereit. Es können 3 Standardgetriebevarianten von 5.92, 14.13 sowie 31.13 ausgewählt werden. Bei Kabellängen von 150 m

(geschirmt) bzw. 300 m (ungeschirmt) zwischen Frequenzumrichter und VLT® OneGearDrive® erfüllt das Konzept alle Rahmenbedingungen für Lebensmittelproduktionsanlagen.

Geringere Kosten, weniger Varianten

Der PM-Motor verursacht geringere Verluste als bisherige Lösungen, besitzt eine niedrigere Massenträgheit, ein hohes Drehmoment, einen großen Drehzahlbereich und ein hohes kurzzeitiges Überlastvermögen, woraus sich ein hohes maximales Drehmoment ergibt. Der VLT® OneGearDrive® ist im Hinblick auf die Lebenszykluskosten günstiger als konventionelle Getriebemotoren.

Lange Wartungsintervalle

Bei Verwendung von Öl in Lebensmittelqualität erhöht sich der Ölwechselzyklus auf 35.000 Betriebsstunden im Teillastbereich. Dies reduziert den Wartungsaufwand in erheblichem Umfang.

Hygienisches Design erforderlich

Insbesondere in Produktionsbereichen für Lebensmittel und Getränke, aber auch in Produktionsanlagen der Pharma- und Kosmetikindustrie, sind Hygienevorschriften in sensiblen Bereichen besonders anspruchsvoll.

Neben den gültigen Normen und Richtlinien der EU müssen die Betreiber zunehmend die Regeln der European Hygienic Engineering & Design Group (EHEDG) berücksichtigen. Die EHEDG

entwickelt Vorgaben und Richtlinien für einen umfassenden, vorbeugenden Schutz der Lebensmittel und Produkte vor Kontamination mit Bakterien, Pilzen und Hefen während der Verarbeitung. Das Ergebnis lässt sich unter dem Begriff „Hygienisches Design“ zusammenfassen.

Die Verantwortung zur Implementierung und zum Erreichen dieser Ziele liegt bei den Maschinenherstellern und Bedienern. Das hygienische Design der Prozessausrüstung und -komponenten sollte daher auf einer sinnvollen Kombination aus Prozesstechnik und Mechanik sowie mikrobiologischen Kenntnissen basieren.

Bei der Entwicklung seiner Antriebe hat Danfoss von Anfang an hohe Hygienestandards zugrunde gelegt, da die Nachrüstung in vorhandenen Prozessanlagen zur Erfüllung von Hygieneanforderungen meist kostspielig ist und häufig erfolglos verläuft.

Trockene, nasse und keimfreie Bereiche

Der VLT® OneGearDrive® ist in zwei Ausführungen erhältlich: VLT® OneGearDrive® Standard für den Einsatz in trockenen und nassen Anlagenbereichen und VLT® OneGearDrive® Hygienic für den Einsatz in keimfreien und sterilen Bereichen. Der VLT® OneGearDrive® Hygienic setzt neue Maßstäbe in Sachen Lebensmittelhygiene und Reinigungsfähigkeit.



Hygienisches Design

Lebensmittelsicherheit

In Produktionsbereichen für Lebensmittel und Getränke, in denen Produkte in direkten Kontakt mit Anlagen und Motoren kommen können, hat das hygienische Design von produktberührenden Anlagenteilen einen enormen Einfluss auf die möglichst starke Reduzierung des Kontaminierungsrisikos. Dasselbe gilt für Anlagenteile, die im Spritzbereich liegen: Ist das hygienische Design gut gelöst, kann sich die Haltbarkeit und Qualität der Lebensmittel erhöhen. Ist das hygienische Design der verwendeten Ausrüstung dagegen nicht optimal gelöst, ist eine Beseitigung mikrobieller Kontaminationen in der Anlage dauerhaft schwierig und die Risiken einer Verunreinigung der Produkte im Prozess sind deutlich höher.

Neue hygienische Trends

Die EU-Richtlinien schreiben immer strikere Hygieneanforderungen an die Ausrüstung für die Massenproduktion von Lebensmitteln und Getränken fest. Das gilt speziell in der Getränkeindustrie beispielsweise für stille Wasser, Fruchtsäfte, Milchprodukte und alkoholfreie Biere, die sehr empfindlich auf äußere Einflüsse reagieren. Zudem erhöhen neue Verpackungsmaterialien die Anforderungen an die Hygiene-

bedingungen: Kunststoffverpackungen für Kosmetik sowie Getränkeflaschen beispielsweise aus PET erfordern neuartige Maßnahmen zur Keimbefreiung, weil bei ihnen keine Hitzesterilisation oder Reinigung möglich ist, wie bei den bisher üblichen Glasbehältern.

Hygienisches Design

Durch die lange Zusammenarbeit mit Unternehmen der Lebensmittel- und Getränkeindustrie verfügt Danfoss über ein einzigartiges Wissen in der Konstruktion robuster, wasserdichter Antriebe, die aggressiven Säuren oder Reinigungsmitteln standhalten. Dasselbe gilt für das Design von Oberflächen, die bakteriologisch unproblematisch und zur Minimierung von Wartungszeiten schnell und einfach zu reinigen sein müssen.

Vollständig glatte Oberfläche

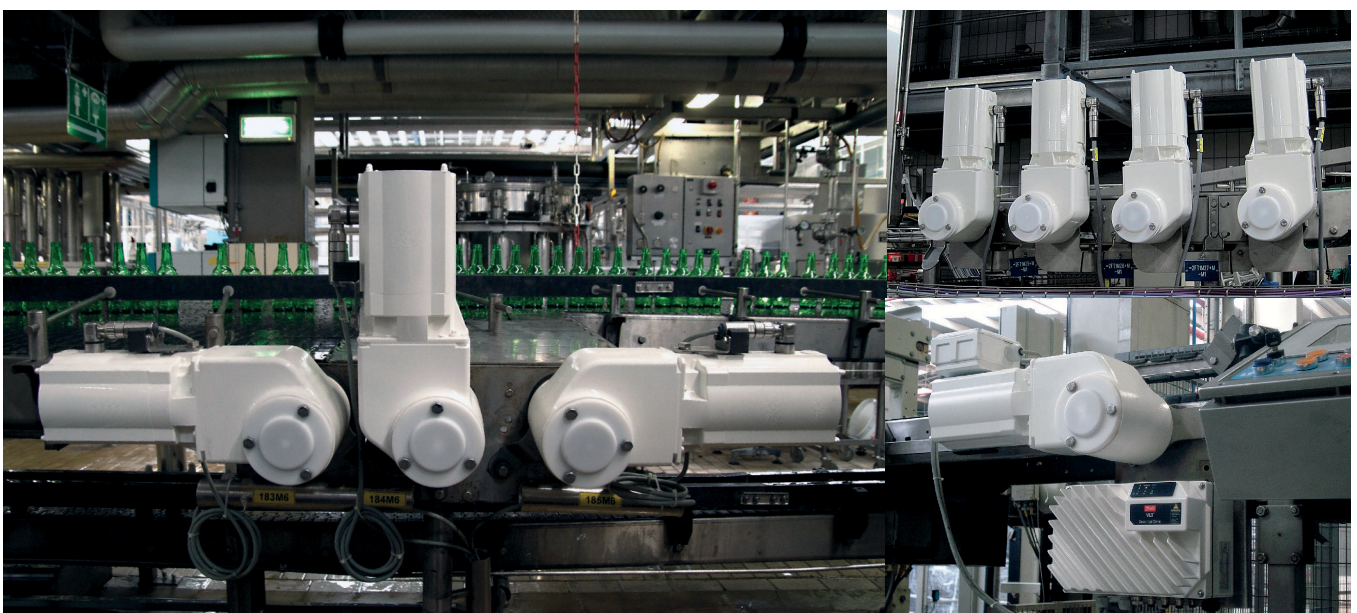
VLT® OneGearDrive® Standard und Hygienic verfügen über eine vollständig glatte und leicht zu reinigende Oberfläche ohne Kanten und Einbuchtungen, in denen sich Schmutznester bilden können. Dadurch lassen sich Reinigungsmittel ganz einfach wieder abspülen. Die Geräte sind mit vollständig gekapselten Bremsen (nur Standard-Antrieb) erhältlich.

Hohe Schutzgrade

Der VLT® OneGearDrive® Hygienic ist beständig gegen Reinigungs- und Desinfektionsmittel (pH-Wert 2 bis 14) und erfüllt standardmäßig die Schutzarten IP67 oder IP69K. Der bewährte Edelstahl-Steckverbinder vereinfacht den Austausch im Wartungs- oder Servicefall.

IPA-zertifiziert

Der VLT® OneGearDrive® Hygienic ist für den Einsatz in Reinräumen und sterilen Umgebungen vom Fraunhofer-Institut IPA gemäß der relevanten „Klassifizierung der Luftreinheit“ aus DIN EN ISO 14644-1 zertifiziert. Der VLT® OneGearDrive® ist für die direkte Integration in Werksanlagen konzipiert und hält der selben Beanspruchung durch Reinigungsmittel und physische Reinigung stand, wie der Rest der aseptischen Produktionsausrüstung.



Sie benötigen nur zwei Ausführungen

Der VLT® OneGearDrive® ist in zwei Ausführungen erhältlich: Der VLT® OneGearDrive® Standard für den Einsatz in trockenen und nassen Produktionsbereichen und der VLT® OneGearDrive® Hygienic für den Einsatz in nassen Bereichen, Bereichen mit hohen hygienischen Anforderungen einschließlich aseptischen und Reinraum-Produktionsbereichen.

■ Vollständig glatte Oberfläche Motor ohne Lüfter und Kühlrippen

Dank der vollständig glatten und leicht zu reinigenden Oberfläche ohne Kühlrippen lagert sich auf beiden Ausführungen kein Schmutz ab. Reinigungsmittel können ganz einfach abgespült werden. Durch den Wegfall des Lüfters kommt es nicht zu einer Verwirbelung der Umgebungsluft und dadurch zu einer deutlichen Reduzierung von Luftkeimen. Zudem reduziert der Wegfall des Lüfters die Geräuschemissionen der Anlage erheblich.

■ Hohe Schutzgrade

IP67 und IP69K (OGD Hygienic) – für unbeschränkte Verwendung in nassen, hygienekritischen Bereichen.
IP67 (OGD Standard) – hoher Schutz in trockenen und nassen Bereichen.

■ 10-poliger PM-Motor

Hohes verfügbares Drehmoment.

■ Kegelrad mit hohem Wirkungsgrad

Hohes Losbrechmoment und einzigartig kompaktes Design.

■ Verfügbare Hohlwellendurchmesser 30, 35 und 40 mm:

Flexible Anpassung an die Anforderungen des Kunden.

H Motoranschluss mit CleanConnect®-Edelstahlsteckersystem

Ermöglicht den sicheren Anschluss in nassen Bereichen, schnellen Austausch und einfache Reinigung. Der bewährte Edelstahl-Steckverbinder vereinfacht den Austausch während der Wartung. Dadurch kann den Austausch ein Wartungsmechaniker allein durchführen, ohne dass die Hilfe eines Elektrikers erforderlich ist.

S Motoranschlüsse per Anschlusskasten mit CageClamp®-Technologie

Schneller und zuverlässiger Anschluss zur Senkung der Installationskosten.

H oS

Edelstahl-Hohlwelle

AISI 316 Ti, korrosionsresistent.

H S

Zertifizierte Schmierstoffe in Lebensmittelqualität gemäß den Anforderungen von FDA und NSF

Ermöglicht die direkte und zuverlässige Nutzung in Produkthandhabungsbereichen mit Ölwechselintervallen von bis zu 35.000 Betriebsstunden.

H oS

Zertifizierte aseptische Beschichtung

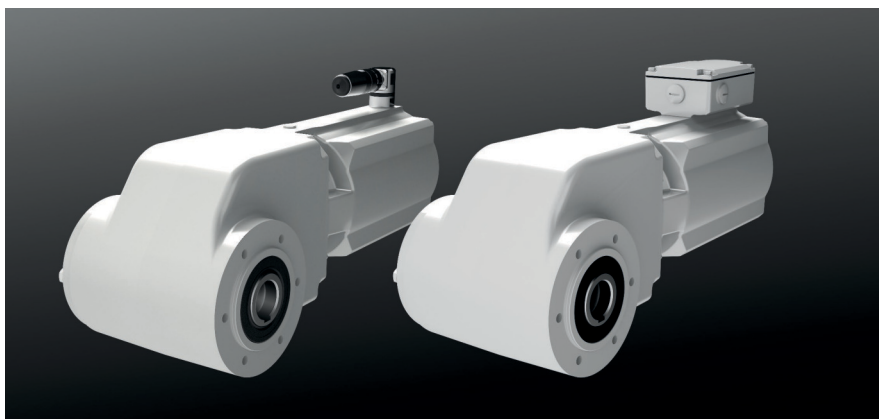
Beständig gegen Reinigungs- und Desinfektionsmittel (pH-Wert 2 bis 14).

Auf Anfrage:

Antibac® antibakterielle Beschichtung

Reduziert die Reinigungszeit und -kosten. Die einzigartige Beschichtung tötet 99,9% der Keime durch aktive Silberionen ab.

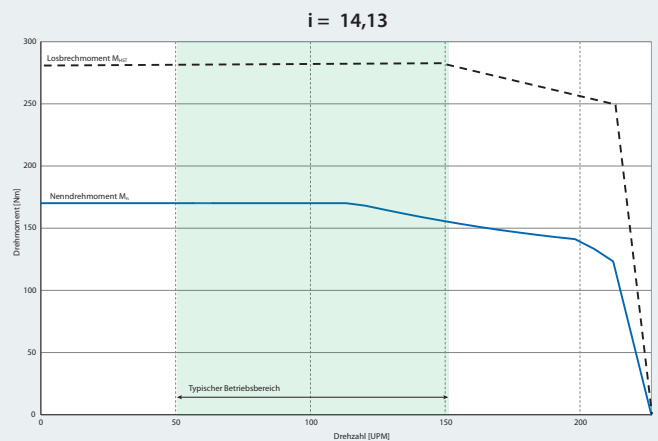
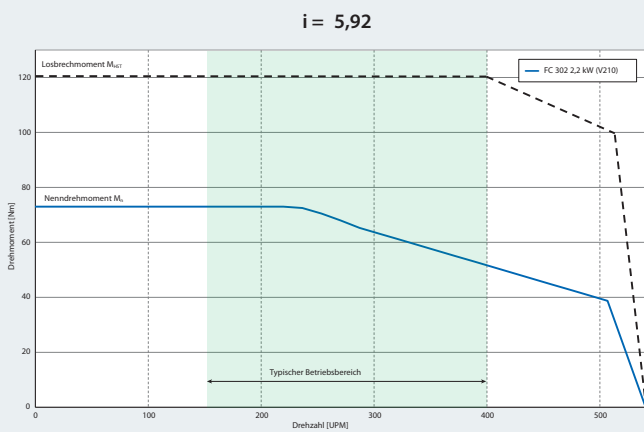
- = Standard bei beiden Ausführungen
- H = Standard bei VLT® OneGearDrive® Hygienic
- S = Standard bei VLT® OneGearDrive® Standard
- oH = optional für VLT® OneGearDrive® Hygienic
- oS = optional für VLT® OneGearDrive® Standard



Zwei Ausführungen

Der VLT® OneGearDrive® Standard mit Klemmenkasten (rechts) und der VLT® OneGearDrive® Hygienic mit Edelstahlan schlüssen (links).

Drehzahl-/Drehmomentverhalten



Nennstrom:

5,5 A

Maximale Nenngröße des Frequenzumrichters:

3 kW (nominal 2,2 kW)

Getriebeübersetzungen:

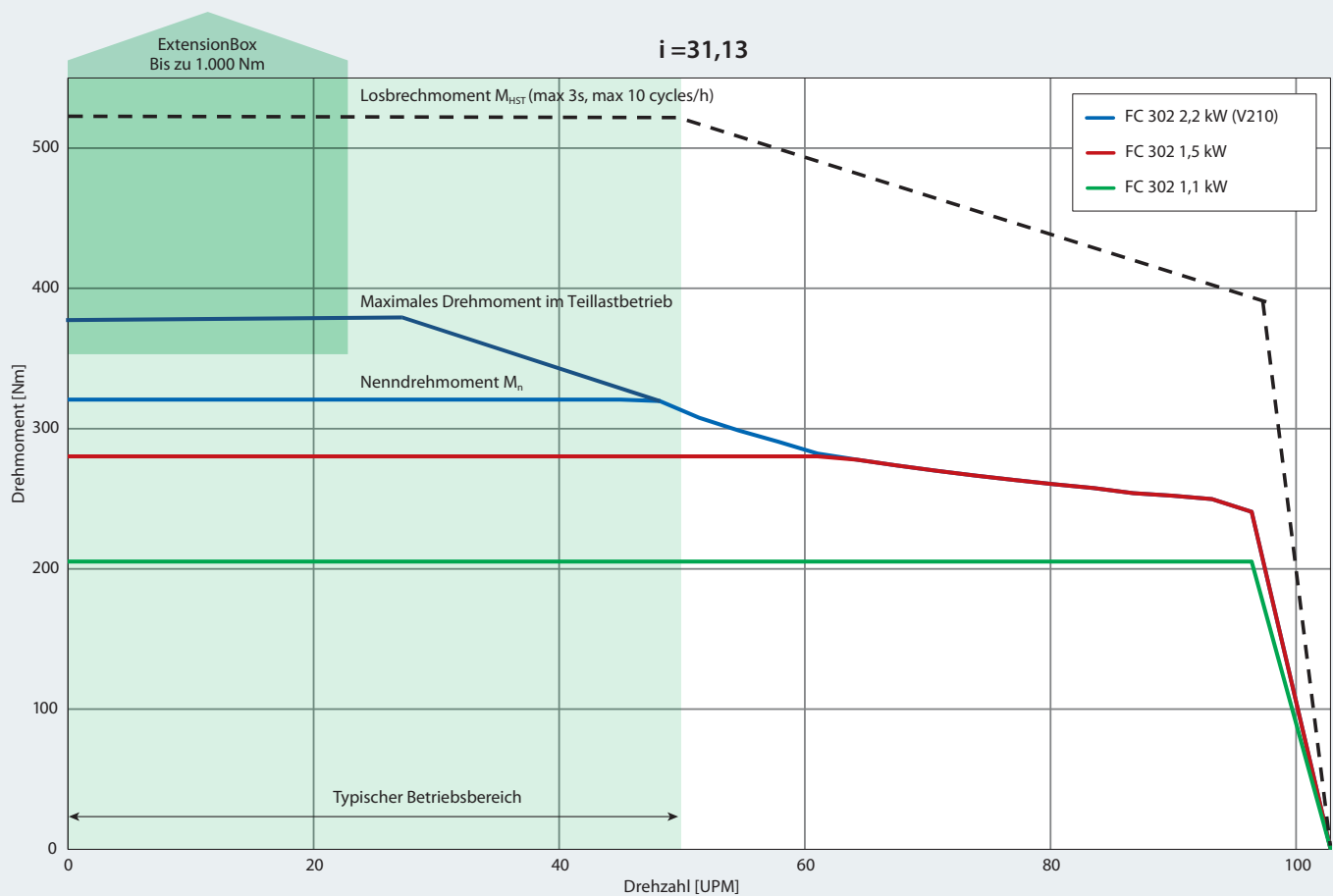
i = 5,92

i = 14,13

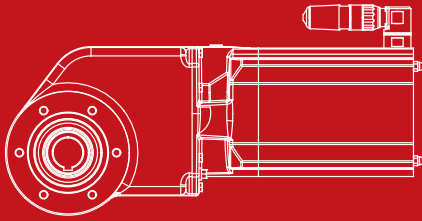
i = 31,13

Beispiel:

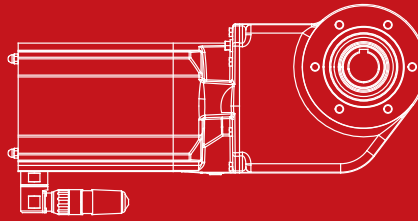
Drehzahl-/Drehmomentverhalten in Kombination mit VLT® AutomationDrive FC 302 oder VLT® Decentral Drive FCD 302, für Getriebeübersetzung i = 31,13



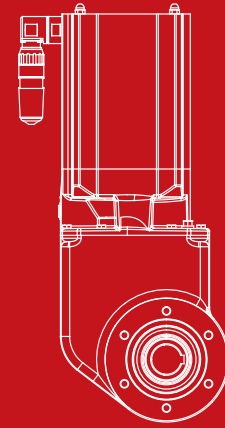
Installationspositionen



P1



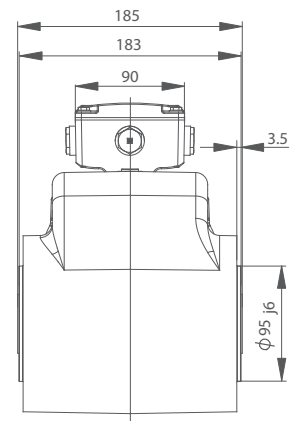
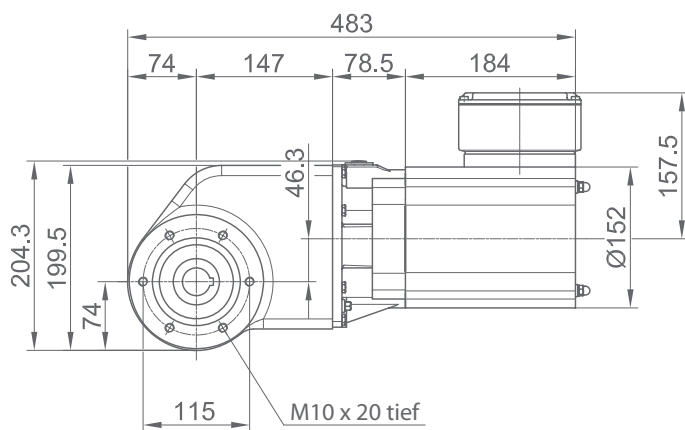
P2



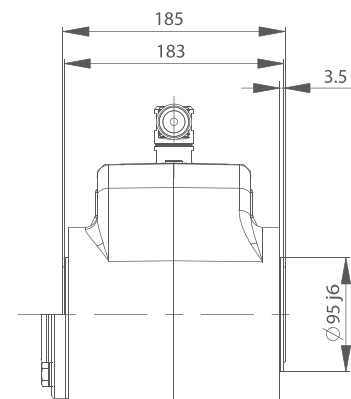
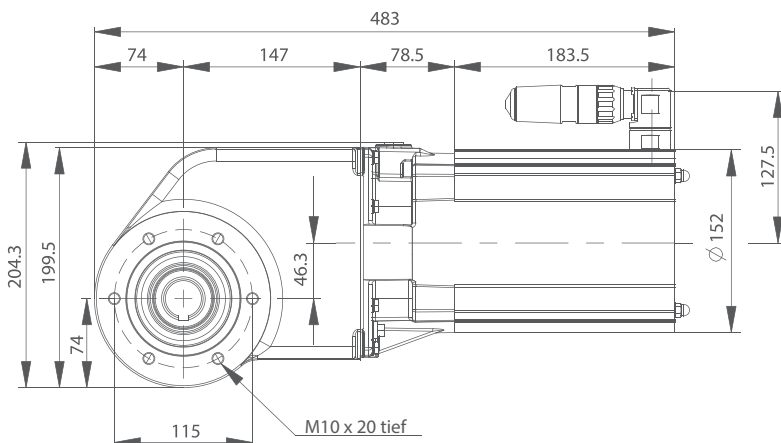
P3

Abmessungen

VLT® OneGearDrive® Standard



VLT® OneGearDrive® Hygienic



Alle Abmessungen sind in mm

Bestelltypencode

Position	1	2	3	4	5	6	7	8	9	10	11	12	13	14	15	16	17	18	19	20	21	22	23	24	25	26	27	28	29	30	31	32	33	34	35	36	37	
Fest	O	G	D		K	2						1				L	0	6	R	X			1				9	0	1	0	H	1						
Varianten				S			0	5	K	9	2		3	0	1							T	B		P	2	S							B	X	X	X	X
				H			1	4	K	1	3		3	5	2							S	2		P	3	A											
							3	1	K	1	3		4	0								S	3															
													1	1								S	4															
													1	2																								
													1	3																								

[01-03] Produktgruppe	OGD VLT® OneGearDrive®
------------------------------	------------------------

[04] Produktvariante	S Standard H Hygienic
-----------------------------	--------------------------

[05] Getriebetyp	K Kegelradgetriebe
-------------------------	--------------------

[06] Größe	2 V210
-------------------	--------

[07-11] Getriebeübersetzung	05K92 5,92 14K13 14,13 31K13 31,13
------------------------------------	--

[12] Ausführung Antriebswelle	1 Hohlwelle
--------------------------------------	-------------

[13-14] Größe Antriebswelle	30 30 mm 35 35 mm 40 40 mm 11 1 ¼ Zoll 12 1 ⅞ Zoll 13 1 ½ Zoll
------------------------------------	---

[15] Material Antriebswelle	1 Flusstahl (nur OGD-S) 2 Edelstahl, AISI 316 Ti (Standard bei OGD-H, optional für OGD-S)
------------------------------------	--

[16-18] Motorgröße	L06 Max. 2,2 kW (V210)
---------------------------	------------------------

[21-22] Motoranschluss	TB Mit Klemmenkasten (nur OGD-S) S2 Motor mit Anschlussbuchse und Stecker, ohne Kabel (nur OGD-H) S3 Motor mit Anschlussbuchse und Stecker, mit 5 m Kabel (nur OGD-H) S4 Motor mit Anschlussbuchse und Stecker, mit 10 m Kabel (nur OGD-H)
-------------------------------	---

[23] Anschlussposition	1 Oben
-------------------------------	--------

[24-25] Installation position	P2 Horizontal Anschlüsse oben oder unten (P1=P2, siehe Seite 9) P3 Vertical, Motor oben (siehe Seite 9)
--------------------------------------	--

[26] Oberflächenbeschichtung	A Aseptisch (serienmäßig in OGD-H und optional in OGD-S) S Standard (nur OGD-S)
-------------------------------------	--

[27-30] RAL-Farbcode	9010 Standard
-----------------------------	---------------

[31-32] Schmierstoffe	H1 Öl in Lebensmittelqualität
------------------------------	-------------------------------

[33-36] Bremse	BXXX Ohne Bremse B180 180 V DC (optional für OGD-S)
-----------------------	--

[37] CSA/UL	X Ohne 1 CSA/UL
--------------------	--------------------

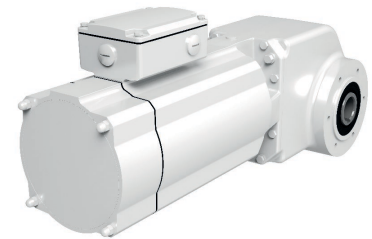
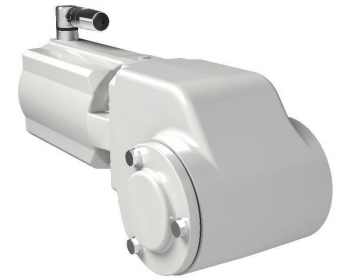
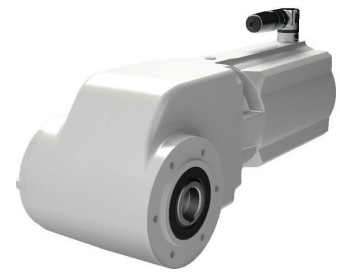
HINWEIS: Informationen zur Verfügbarkeit bestimmter Optionen und Konfigurationen finden Sie im Konfigurator – <http://driveconfig.danfoss.com/>

Zubehör

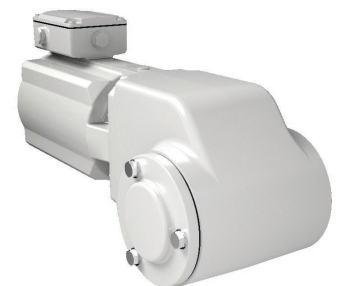
VLT® OneGearDrive® Hygienic	Artikelnummer
Motorstecker ohne Kabel	178H1613
Motorstecker mit 5-m-Kabel	178H1630
Motorstecker mit 10-m-Kabel	178H1631
Drehmomentstütze Edelstahl	178H5006
VLT® OneGearDrive® Standard	Artikelnummer
Drehmomentstütze Edelstahl	178H5006

Funktionen und Vorteile

Funktion	Vorteil
Hoher Systemwirkungsgrad einschließlich Frequenzumrichter	– Sparen Sie Geld und Energie – bis zu 40% Einsparungen im Vergleich zu konventionellen Systemen
Hoch effizienter synchroner Dreiphasen-Permanentmagnet-Motor mit 10 Polen und Kegelradgetriebe	– Besser als die geplante Effizienzklasse Super Premium IE4, damit Zukunftssicher (im Vergleich zu einem herkömmlichen Asynchronmotor) Der Motor erfüllt die Anforderungen der höchsten Klasse IES 2 nach EN 50598-2
Verfügbare Hohlwellendurchmesser: 30, 35 und 40 mm und drei Zollwellen	– Flexible Anpassung an die Anforderungen des Kunden
Vollständig glatte Oberfläche vermeidet Schmutznester (nach EHEDG)	– Leicht zu reinigen – Sichere Produktion
Motoranschluss mit Danfoss CleanConnect®-Edelstahl Rundstecker	– Sicherer Anschluss in feuchten Bereichen – Schneller Austausch – Leicht zu säubern
Motor und Bremsanschluss über Klemmkasten mit CageClamp® (Zugfederklemmen)	– Schneller, zuverlässiger Anschluss – Geringe Installationskosten
Aseptische Beschichtung	– Beständig gegen Reinigungs- und Desinfektionsmittel (pH 2 – 14)
Antibac® antibakterielle Beschichtung (auf Anfrage)	– Geringe Reinigungszeiten und -kosten
Getriebegehäuse ohne Entlüftungsventil und Schmierstoffe in Lebensmittelqualität erfüllen die Anforderungen von FDA und NSF	– Ölwechselintervall bis zu 35.000 Betriebsstunden mit Lebensmittelschmierstoff
Hohe Schutzgrade: – IP67 und IP69K (OGD-H) – IP67 (OGD-S)	– Uneingeschränkte Nutzung und hoher Schutz für trockene, nasse, hygienekritische und aseptische Anlagenteile
Lüfterloser Betrieb	– Verminderte Verwirbelung der Umgebungsluft und damit deutliche Reduzierung der Luftkeime und Geräuschemission der Anlage
Nur drei Getriebeübersetzungen in einem gemeinsamen Design	– Bis zu 70% Variantenreduzierung im Ersatztreillager
Kompatibel zu Danfoss Frequenzumrichtern FC 302 und FCD 302 von 0,75-3 kW	– Freie Wahl der Installation: zentral oder dezentral



VLT® OneGearDrive® Standard mit Bremse



Technische Daten

VLT® OneGearDrive® - Motordaten	
Nennleistung	0,75-2,2 kW
Drehzahl max.	3000 Upm
Frequenz max.	250 Hz
Nennstrom	5,5 A
Drehmoment	2,35 Nm/A
Gegen-EMK	155 V/1000 UPM
Gewicht	Ca. 22 kg



A better tomorrow is **driven by drives**

Danfoss Drives ist ein weltweit führender Hersteller für Lösungen zur effizienten Drehzahlregelung von Elektromotoren.

Wir bieten hochwertige, anwendungsoptimierte Produkte. Darüber hinaus steht ein breites Spektrum an Dienstleistungen über die gesamte Lebensdauer des jeweiligen Produkts hinweg bereit.

Wir unterstützen Sie dabei, Ihre Ziele zu erreichen. Zudem optimieren unsere Antriebe die Leistungsfähigkeit Ihrer Anwendungen. Wir bieten Ihnen die innovativen Produkte und das anwendungsspezifische Know-how, die Sie zur Optimierung der Anlagen-effizienz, zur Steigerung der Bediener-freundlichkeit und für eine geringere Komplexität benötigen.

Von der Lieferung von Einzelkomponenten bis zur Planung und Umsetzung kompletter Umrichter-systeme stehen unsere Experten bereit, um Sie als Kunden umfassend zu unterstützen.

Wir bieten Ihnen eine vertrauensvolle Zusammenarbeit. Online sowie in über 50 Ländern vor Ort sind unsere Spezialisten jederzeit für Sie da und bieten Ihnen jederzeit schnelle Hilfe und Unterstützung.

Sie profitieren von unserer jahrzehntelangen Erfahrung seit 1968. Unsere Nieder- und Mittelspannungsfrequenzumrichter lassen sich mit allen wichtigen Motor-marken und -technologien von geringer bis hoher Leistung kombinieren.

VACON® Frequenzumrichter verbinden Innovation und lange Lebensdauer für die nachhaltigen Branchen von morgen.

Setzen Sie in Ihren anspruchsvollen Anwendungen der verarbeitenden Industrie und in Marineanwendungen einzelne und Systemumrichter von VACON® ein, um beste Verfügbarkeit, höchste Leistung und einen hohen Prozessdurchsatz zu erzielen.

- Schifffahrt und Offshore-Industrie
- Öl und Gas
- Metallbearbeitung
- Bergbau und Mineralien
- Zellstoff und Papier
- Energie

- Aufzüge und Fahrtreppen
- Chemie
- Andere Schwerindustrien

VLT® Frequenzumrichter spielen bei der schnellen Urbanisierung eine entscheidende Rolle, indem sie eine ununterbrochene Kühlkette, die Versorgung mit frischen Lebensmitteln, den Komfort in Gebäuden, sauberes Wasser und den Umweltschutz sicherstellen.

Sie übertreffen andere Präzisions-frequenzumrichter bei Weitem, da sie sich durch eine bemerkenswerte Passgenauigkeit, Funktionalität und verschiedene Anschlussmöglichkeiten auszeichnen.

- Lebensmittel und Getränke
- Wasser und Abwasser
- HLK
- Kälteanlagen
- Materialtransport
- Textilien

VLT® | VAGON®

Deutschland: **Danfoss GmbH Antriebstechnik**, Carl-Legien-Straße 8, D-63073 Offenbach, Tel.: +49 69 9753 3044, Fax: +49 69 8902-106, cs@danfoss.de, drives.danfoss.de
 Österreich: **Danfoss Gesellschaft m.b.H. Antriebstechnik**, Danfoss Straße 8, A-2353 Guntramsdorf, Tel.: +43 12 5302 2322, Fax: +43 2236 5040-35, cs@danfoss.at, drives.danfoss.at
 Schweiz: **Danfoss AG Antriebstechnik**, Parkstrasse 6, CH-4402 Frenkendorf, Tel.: +41 61 510 00 19, Fax: +41 61 906 11 21, cs@danfoss.ch, drives.de.danfoss.ch

Die in Katalogen, Prospekten und anderen schriftlichen Unterlagen, wie z.B. Zeichnungen und Vorschlägen enthaltenen Angaben und technischen Daten sind vom Käufer vor Übernahme und Anwendung zu prüfen. Der Käufer kann aus diesen Unterlagen und zusätzlichen Diensten keinerlei Ansprüche gegenüber Danfoss oder Danfoss Mitarbeitern ableiten, es sei denn, dass diese vorsätzlich oder grob fahrlässig gehandelt haben. Danfoss behält sich das Recht vor, ohne vorherige Bekanntmachung im Rahmen des Angemessenen und Zumutbaren Änderungen an ihren Produkten – auch an bereits in Auftrag genommenen – vorzunehmen. Alle in dieser Publikation enthaltenen Warenzeichen sind Eigentum der jeweiligen Firmen. Danfoss und das Danfoss Logo sind Warenzeichen der Danfoss A/S. Alle Rechte vorbehalten.