

Selectiegids | VLT® Midi Drive FC 280

**Flexibel. Communicatief.  
Gebruiksvriendelijk.**  
... perfect voor uw toepassing

**De  
juiste mix**

van functies  
biedt u de vrijheid  
om uw systeem-  
doelstellingen  
te bereiken





# Benut uw **werkelijke hoogrendementspotentieel ...**

Behaal ongekeerde prestaties met de VLT® Midi Drive FC 280, de evolutie van de populaire VLT® 2800. Profiteer van nieuwe besparingen, dankzij talrijke kosteneffectieve functies die installatie, gebruik en onderhoud van de frequentieregelaar zo eenvoudig en gemakkelijk mogelijk maken. Een kwestie van instellen en vergeten.

Voor een nauwkeurige en efficiënte motorregeling voor machinebouwers in de levensmiddelen- en drankenindustrie, goederentransportsector en de verwerkende industrie is de VLT® Midi Drive ideaal. Hij is sterk op het gebied van regelprestaties, functionele veiligheid en flexibele veldbuscommunicatie.

Door de juiste mix van functies bent u ervan verzekerd dat de frequentieregelaar geschikt is voor de taak, of het nu transportband-systemen, mixers en verpakkingssystemen of de aandrijving van pompen, ventilatoren en compressoren betreft.

Dankzij volledig insteekbare connectoren, geïntegreerde harmonischenreductie, RFI-filter en functionele veiligheid met tweekanaals STO is de frequentieregelaar eenvoudig te gebruiken en zijn er geen verborgen extra kosten.

De VLT® Midi Drive biedt

- Eenvoudige en snelle installatie en configuratie
- Besparing op kosten en ruimte
- Flexibiliteit – gericht op uw taak

... die u de vrijheid geven om uw systeemdoelstellingen te behalen.

## **Instellen en vergeten**

De VLT® Midi Drive bouwt voort op meer dan 45 jaar succes en de ervaring in de wereld van frequentieregelaars en deelt dezelfde technische basis als alle andere frequentieregelaars die de naam VLT® dragen.

## **Eenvoudige installatie achteraf**

De VLT® Midi Drive is ontworpen als vervanger van de VLT® 2800, voor een snelle, gestroomlijnde installatie in een bestaand systeem.





Dit betekent dat u kunt vertrouwen op dezelfde onderhoudsarme robuustheid en betrouwbaarheid – als u hem eenmaal hebt ingesteld, zal hij betrouwbaar werken, zodat u jarenlang verzekerd bent van energiebesparingen.

### Geen extra componenten nodig

- Dankzij de geïntegreerde DC-spoel voor 3-fase frequentieregelaars en actieve correctie van de arbeidsfactor (PFC) voor 1-fase frequentieregelaars kunt u de harmonischen reduceren zonder kosten voor extra componenten of speciale ruimtevereisten.
- De ingebouwde RFI-lastscheider minimaliseert lekstroom en optimaliseert de veilige werking op IT-net – standaard.

- De VLT® Midi Drive is ontworpen om te werken bij een omgevingstemperatuur van 45° C bij volledige belasting en bij 55° C met reductie. Dit betekent dat het niet nodig is om extra koelapparatuur te installeren of een overgedimensioneerde frequentieregelaar te selecteren.

De geïntegreerde functies leiden tot kostenbesparingen voor uw project, omdat u geen overgedimensioneerde frequentieregelaars nodig hebt met het oog op reductie vanwege de omgevingstemperatuur. Omdat reductie niet nodig is, hoeft u geen aanvullende apparatuur aan te schaffen en bespaart u dus op installatiekosten en -ruimte.

### Compact ontwerp voor eenvoudige installatie

Het compacte ontwerp, naast elkaar, en de horizontale montage zonder enige tussenruimte tussen de frequentieregelaars maken het eenvoudiger om de paneelruimte optimaal te benutten.





# Flexibel. Eenvoudig te gebruiken.

## Eenvoudige installatie achteraf

De VLT® Midi Drive is ontworpen als een-op-een-ervanger van de VLT® 2800. De afmetingen, connectoren, kabellengtes en setupsoftware maken het eenvoudig om hem in te bouwen in een bestaand frequentieregelaarpaneel.

## Onderhoudsvriendelijk

De geïntegreerde USB-poort en de VLT® Memory Module bieden veel voordelen: eenvoudige implementatie van fabrieksinstellingen door OEM's en machinebouwers, snelle installatie van firmware-updates en eenvoudige inbedrijfstelling van frequentieregelaars – nieuw voor VLT® frequentieregelaars.

Om vooraf gedefinieerde parametersets over te zetten, een backup te maken of de frequentieregelaar online in bedrijf te stellen, sluit u de FC 280 op een pc aan via de handige USB-poort aan de voorzijde. Het is ook mogelijk om verbinding te maken via een veldbus.

Kopieer een frequentieregelaar met de VLT® Memory Module of kopieer de instellingen via de LCP-kopieerfunctie.

## Bespaar tijd bij de configuratie Numeriek of grafisch LCP

Dankzij de eenvoudige parametersetup is het pad naar energiebesparing zowel kort als eenvoudig, met behulp van een uitgebreid numeriek LCP of een grafisch bedieningspaneel dat ondersteuning biedt voor zeven talen. Met de doelgerichte 'toepassingsselecties' kunnen gebruikers standaardtoepassingen eenvoudig configureren en in bedrijf stellen.

## VLT® Motion Control Tool MCT 10

Configureer en bewaak de FC 280 met de eigen VLT® Motion Control Tool MCT 10 software van Danfoss. Dit programma biedt installatie-beheerders op elk gewenst moment een uitgebreid overzicht van het systeem en biedt veel flexibiliteit voor configuratie en bewaking. Er is zelfs een USB-poort die voorziet in een snelle pc-verbinding voor inbedrijfstelling en foutopsporing.

## Volledig insteekbaar

Insteekbare klemmen maken het bedraden bij installatie en onderhoud eenvoudiger dan ooit – simpelweg insteken en uittrekken van net-, I/O-, veldbus- en motoraansluitingen.



*De geïntegreerde USB-poort en de VLT® Memory Module bieden veel voordelen: eenvoudige implementatie van fabrieksinstellingen, snelle installatie van firmware-updates en eenvoudig overzetten van instellingen.*



# Kenmerken en voordelen

Kenmerk	Voordeel
<b>Geïntegreerd harmonischen- en EMC-ontwerp</b>	
Geïntegreerde DC-spoel of actieve correctie van de arbeidsfactor (PFC)	<ul style="list-style-type: none"> <li>– Bespaart op installatietijd en benodigde paneelruimte</li> <li>– Verbetert de kwaliteit van de voeding</li> <li>– Vermindert de effectieve ingangsstroom/nominale VA-waarde</li> </ul>
Geïntegreerd EMC-filter	<ul style="list-style-type: none"> <li>– Voorkomt storingen en vergroot de betrouwbaarheid van aangrenzende componenten</li> <li>– Bespaart op installatietijd en benodigde paneelruimte</li> <li>– Bewezen conformiteit met cat. C2/EN 61800-3 (klasse A1/EN 55011)</li> </ul>
RFI-schakelaar	<ul style="list-style-type: none"> <li>– Werkt veilig op IT-net</li> </ul>
<b>Eenvoudige installatie en configuratie</b>	
Insteekbare klemmen	<ul style="list-style-type: none"> <li>– Snelle installatie en uitwisseling van eenheden</li> </ul>
USB-poort	<ul style="list-style-type: none"> <li>– Eenvoudige aansluiting op pc voor foutopsporing of inbedrijfstelling</li> <li>– Geen adapter of USB-stuurprogramma op pc vereist</li> </ul>
Setupwizards voor toepassingen	<ul style="list-style-type: none"> <li>– Eenvoudige inbedrijfstelling</li> </ul>
Geavanceerd numeriek LCP (optie)	<ul style="list-style-type: none"> <li>– Kosteneffectieve gebruikersinterface</li> </ul>
Grafisch LCP met ondersteuning voor diverse talen, inclusief adapter (optie)	<ul style="list-style-type: none"> <li>– Eenvoudige setup in een van de zeven hoofdtalen</li> <li>– Snelle foutopsporing</li> </ul>
Geheugenmodule (optie)	<ul style="list-style-type: none"> <li>– Probleemloos overzetten van parametersetup</li> <li>– Eenvoudige firmware-updates</li> <li>– Snelle en eenvoudige inbedrijfstelling</li> </ul>
Memory Module lezer (optie)	<ul style="list-style-type: none"> <li>– Praktische programmering van de VLT® Memory Module MCM 102 via pc</li> </ul>
<b>Strategisch ontwerp voor toepassingen, veiligheid en motorregeling</b>	
Geïntegreerde Safe Torque Off (STO), met dubbel kanaal	<ul style="list-style-type: none"> <li>– Maakt externe componenten overbodig</li> <li>– Voorziet in betrouwbare functionele veiligheid</li> </ul>
Besturingsalgoritme stuurt zowel inductie- als PM-motoren aan	<ul style="list-style-type: none"> <li>– Vrijheid om de beste hoogrendementsmotor voor uw toepassing te kiezen</li> </ul>
Geïntegreerde remchopper voor 3-fase regelaars in alle vermogensklassen tot 22 kW	<ul style="list-style-type: none"> <li>– Geen kosten voor externe remchopper</li> </ul>
Installatie naast elkaar of horizontaal, zonder reductie of tussenruimte	<ul style="list-style-type: none"> <li>– Maakt flexibele montage mogelijk en bespaart kastruimte en kosten</li> </ul>
Werkt bij temperaturen tot 45 °C zonder reductie en tussenruimte	<ul style="list-style-type: none"> <li>– Bespaart kosten voor externe koeling en beperkt stilstandtijd wegens overtemperatuurfouten</li> </ul>









# ... perfect voor uw toepassing

Deze frequentieregelaar biedt gebruiksgemak en enorme flexibiliteit voor de levensmiddelen- en drankenindustrie, goederentransportsector en de verwerkende industrie.

De juiste mix van functies is essentieel voor optimalisatie van de prestaties voor uw taak, voor:

## Transportbanden

Stel de transportband niet langer bloot aan mechanische belasting, dankzij gecontroleerd versnellen en vertragen – voor een langere levensduur en lagere exploitatiekosten.

## Mixers

Upgrade de VLT® 2800, zonder herontwerp – de VLT® Midi Drive is moeiteloos te integreren. Ook upgraden naar de door u gewenste hoogrendements motor is geen probleem – de VLT® Midi Drive is compatibel.

## Verpakkingssystemen

Profiteer van het alles-in-een-concept met compacte afmetingen, ondersteuning voor industriële veldbussen, geïntegreerde functionele veiligheid en positioneringsfuncties.

## Pompen

De geïntegreerde PID-regeling zorgt voor een goede procesregeling van de pomp, in combinatie met de energiebesparende slaapmodus.

## Ventilatoren

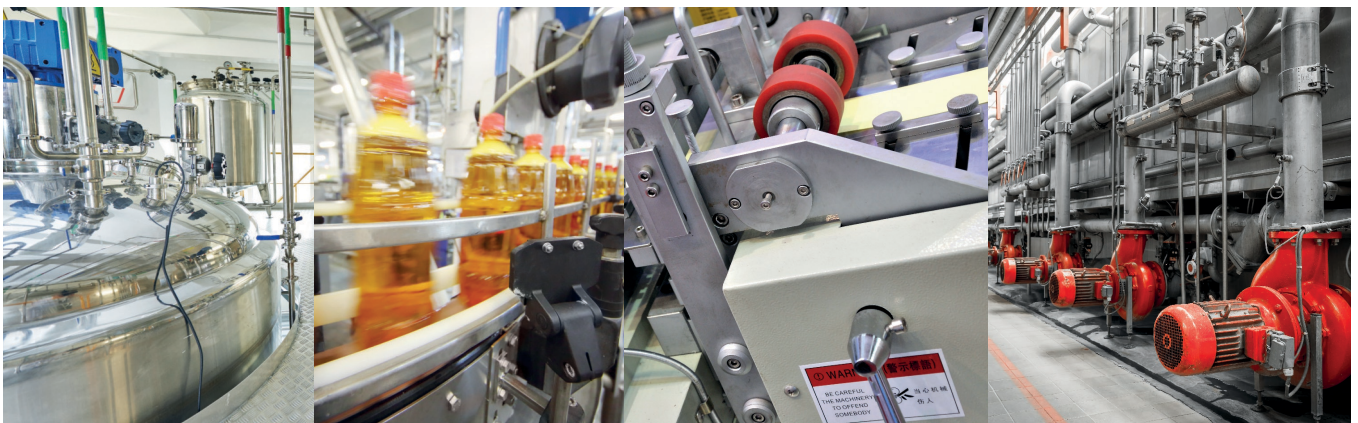
Bespaar tot 50% op energie door het toerental van de ventilator met 20% te verlagen en verlaag hiermee ook uw koolstofemissies.

## Compressoren

Profiteer van ingebouwde functionele veiligheid en het veldbusprotocol van uw keuze, terwijl u de prestatiecoëfficiënt optimaliseert.

Actieve correctie van de arbeidsfactor voor 1-fase frequentieregelaars beperkt de harmonischen tot minder dan

**8% THDi**



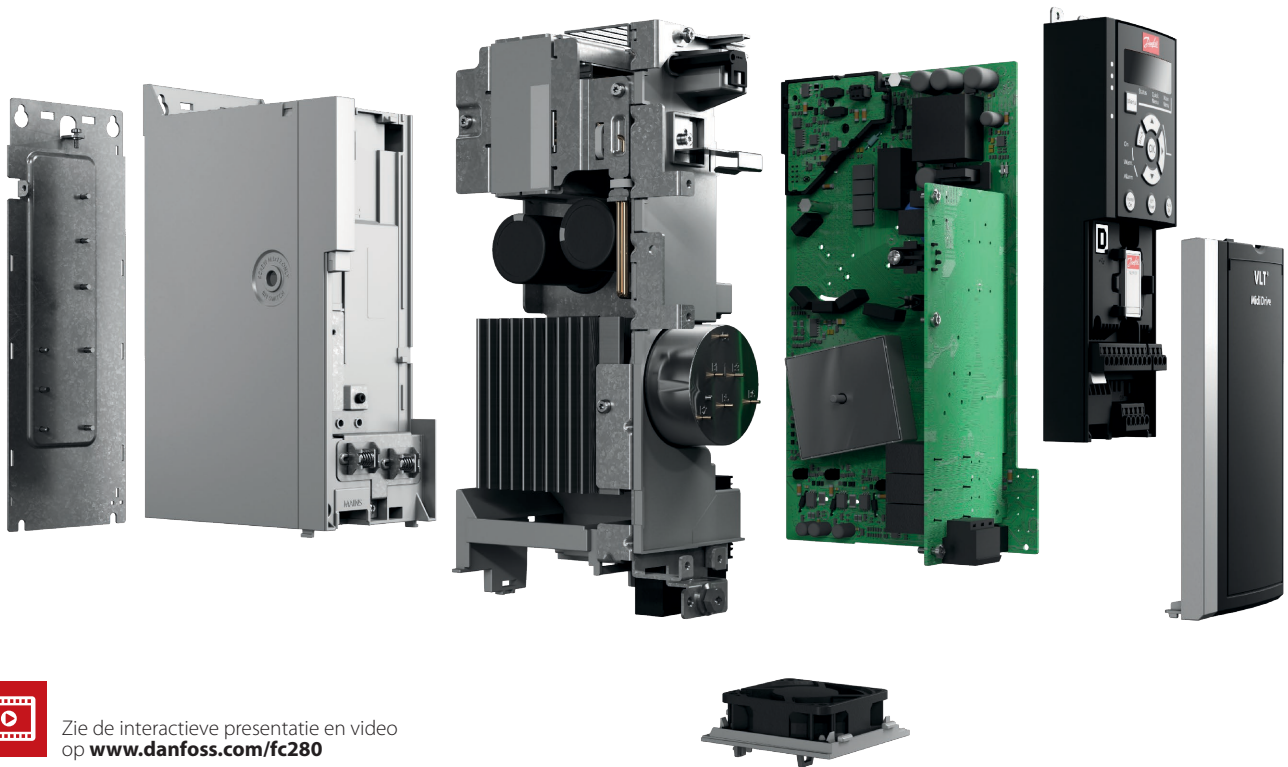


# Ontworpen met het oog op uw toepassing

Kies de VLT® Midi Drive, ongeacht uw taak. Een breed assortiment veldbusopties sluit aan bij protocolstandaarden van veel verschillende industrieën.

Internationale certificering omvat CE en UL.

Vanwege de compatibiliteit met zowel inductie- als PM-motoren hebt u nu ook de vrijheid om de beste hoogrendementsmotor voor uw taak te kiezen.



Zie de interactieve presentatie en video op [www.danfoss.com/fc280](http://www.danfoss.com/fc280)

## Ingebouwde reductie van harmonischen

De geïntegreerde DC-spoelen voor alle 3-fase frequentieregelaars voldoen aan EN-IEC 61000-3-2/61000-3-12 en beperken de harmonischen tot minder dan 48% THDi. Voor 1-fase frequentieregelaars zijn de harmonischen minder dan 8% dankzij de geïntegreerde actieve PFC.

## Geïntegreerde remchopper

Een ingebouwde remchopper voor 3-faseregelaars in het volledige vermogensbereik bespaart geld en paneelruimte.

## Pulsingang als snelheidsreferentie

De FC 280 biedt de mogelijkheid om de pulsingang om te zetten in een toerentalreferentie, zodat de aanschaf van een analoog-siginaalmodule voor PLC niet nodig is.

## Ingebouwde PID-regelaar

De ingebouwde PID-regelaar voorziet in een stabiele procesregeling, bijvoorbeeld op basis van een constante druk of flow.

## Geïntegreerd RFI-filter

Geïntegreerde filters besparen niet alleen ruimte, maar ook de extra kosten voor montage, bedrading en materiaal. Het geïntegreerde RFI-filter verbetert de voedingskwaliteit, wat storingen voorkomt en de betrouwbaarheid van aangrenzende componenten verbetert.

## Geïntegreerde positioneerfunctie

Dankzij de geïntegreerde encodingang beschikt de positioneerfunctie over mogelijkheden zoals terugkeer naar startpositie (homing), positie-referentie-instelling, positie-uitlezing en PID-regeling. De

regeling ondersteunt toepassingen met absolute en relatieve positionering, zoals palletiseermachines en transportbanden.

## Gecoate printplaten

De printkaarten (PCB's) zijn standaard conform de 3C3-classificatie (IEC 60721-3-3) gecoat tegen corrosieve gassen. Deze bescherming biedt een hoge betrouwbaarheid in agressieve omgevingen en voorkomt zo storingen en onnodige stilstandtijd. Dit verlengt de levensduur van de frequentieregelaar.

## Betrouwbaar backupconcept

Externe 24 V-backupoptie voor voeding, voor ononderbroken veldbuscommunicatie bij onderbreking van de netvoeding.



# Communicatief

## Eenvoudige connectiviteit

Praktische pc-aansluiting bij inbedrijfstelling of onderhoud, via de geïntegreerde USB-poort.

## Veldbus naar keuze

Communiceer met gebruik van het door u gekozen procesautomatiseringsprotocol:

- PROFINET met dubbele poort
- POWERLINK met dubbele poort
- EtherNet/IP™ met dubbele poort
- PROFIBUS
- CANopen
- Modbus RTU en FC-protocol zijn standaard geïntegreerd



# Adaptief

## Compatibiliteit voor PM-motoren

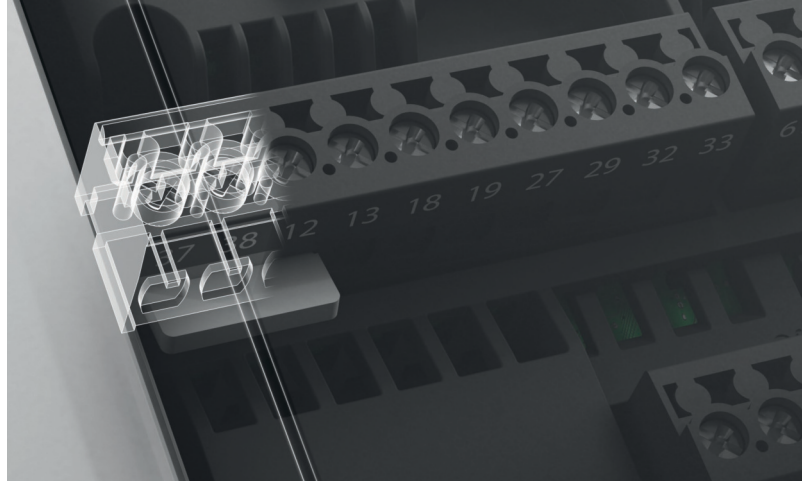
U krijgt de vrijheid om de beste hoogrendementsmotor voor uw toepassing te kiezen. De VLT® Midi Drive voorziet in een regeling zonder terugkoppeling van permanent-magneetmotoren (PM-motoren) met hoog rendement op basis van VVC+, over het volledige vermogensbereik.

# Schoon

## Actieve correctie van de arbeidsfactor

De unieke actieve correctie van de arbeidsfactor is een standaardfunctie in alle 1-fase frequentieregelaars en vermindert de versterking van de ingangsstroom aanzienlijk, tot minder dan 8%. Deze correctie zorgt ook voor conformiteit met de EN-IEC 61000-3-2-norm. Dat leidt tot:

- Lagere nominale VA-waarden van installatiemateriaal zoals bekabeling, zekeringen en schakelaars
- De mogelijkheid om meerdere apparaten als groep aan te sluiten op één tak van een 1-fasevoeding
- Lager verbruik van effectieve stroom en lagere harmonische belasting op het voedingsnet, de transformator en de aangesloten apparaten.

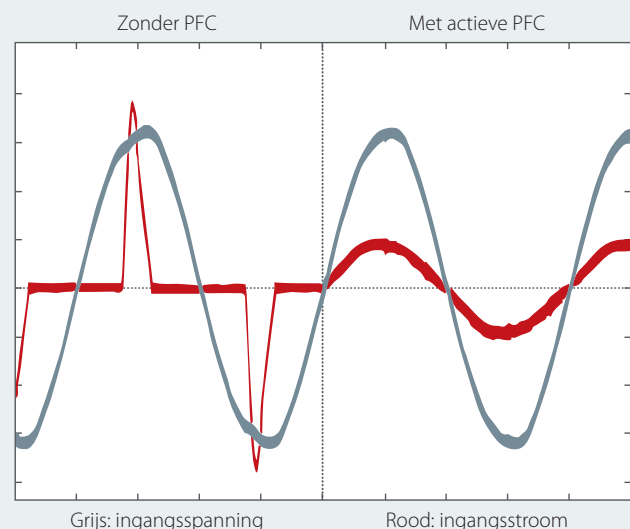
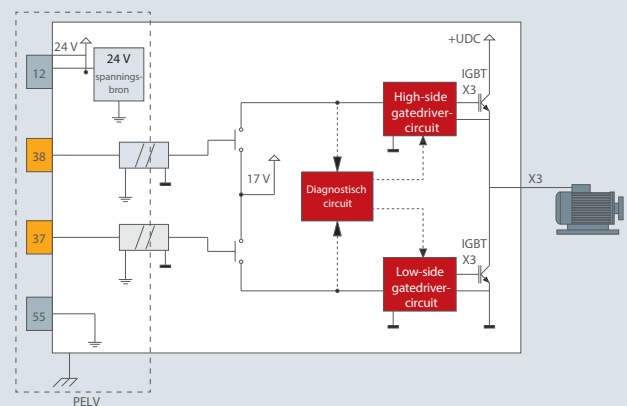


# Veilig

## Dubbelkanaals Safe Torque Off

De STO-functie (Safe Torque Off) maakt deel uit van een veiligheidssysteem. STO voorkomt dat de eenheid de spanning genereert die nodig is om de motor te laten draaien, waardoor de veiligheid is gewaarborgd in noodsituaties. De dubbelkanaals STO-functie in de VLT® Midi Drive is ontworpen en geschikt bevonden voor de vereisten van:

- EN-IEC 61508: 2010 SIL2
- EN-IEC 61800-5-2: 2007 SIL2
- EN-IEC 62061: 2005 SILCL van SIL2
- EN-ISO 13849-1: 2008 categorie 3 PL d





# Specificaties

Netvoeding (L1, L2, L3)	
Voedingsspanning	200-240 V (-15%/+10%) 380-480 V (-15%/+10%)
Netfrequentie	50/60 Hz
Verschuivingsfactor (cos φ)	dicht bij één (> 0,98)
Schakelfrequentie op voedingsingang L1, L2, L3	Maximaal 2 keer/min schakelen
Uitgangsgegevens (U, V, W)	
Uitgangsspanning	0-100% van de voedingsspanning
Schakelen in de uitgang	onbeperkt
Aan- en uitlooptijden	0,01-3600 s
Frequentiebereik	0-500 Hz
Programmeerbare digitale in- en uitgangen	
Digitale ingangen/digitale uitgangen*	6 (7)/1
Logica	PNP of NPN
Spanningsniveau	0-24 V DC

Een van de 6 digitale ingangen kan worden geconfigureerd als digitale uitgang of als pulsuitgang. Een van de analoge ingangen kan worden geconfigureerd als een extra digitale ingang, zodat er in totaal 7 digitale ingangen zijn.

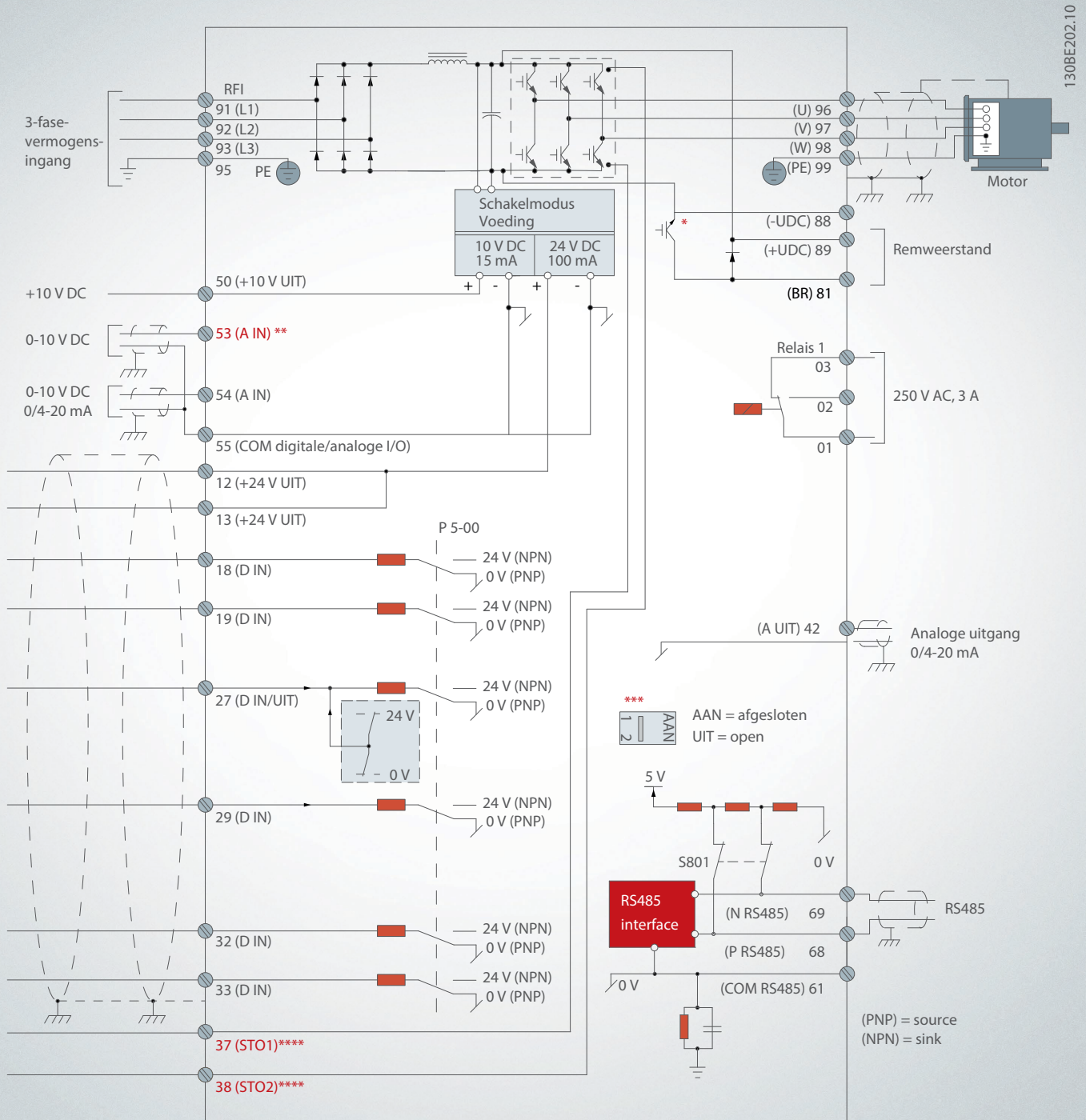
Puls- en encoderingangen	
Pulsingangen/encoderingangen**	2/2
Spanningsniveau	0-24 V DC
<i>**NB U kunt twee digitale ingangen configureren als pulsingang. U kunt één paar ingangen configureren als encoderingang.</i>	
Programmeerbare analoge ingangen	
Analoge ingangen	2
Modi	1 spanning of stroom / 1 spanning of digitale ingang
Spanningsniveau	0 V tot +10 V (schaalbaar)
Stroomniveau	0/4 tot 20 mA (schaalbaar)
Programmeerbare analoge uitgangen	
Analoge uitgangen	1
Stroombereik bij analoge uitgang	0/4-20 mA
Programmeerbare relaisuitgangen	
Relaisuitgangen	1
Goedkeuringen	
Goedkeuringen	CE, UL listed, cUL, TÜV, RCM (C-Tick), EAC





# Bedradingschema

VLT® Midi Drive FC 280



130BE202.10

A = analoog, D = digitaal

\* De ingebouwde remchopper is alleen beschikbaar op 3-fase-eenheden.

\*\* Klem 53 kan ook worden gebruikt als digitale ingang.

\*\*\* Schakelaar S801 (busafsluiting) kan worden gebruikt als busafsluiting op de RS485-bus (klem 68 en 69).

\*\*\*\* Zie hoofdstuk 6 Safe Torque Off (STO) in de bedieningshandleiding voor de juiste STO-bedrading.

# Elektrische gegevens

## VLT® Midi Drive FC 280 3 x 380-480 V AC

Behuizing IP 20		K1						K2	
		PK37	PK55	PK75	P1K1	P1K5	P2K2	P3K0	
Typisch asvermogen	[kW]	0,37	0,55	0,75	1,1	1,5	2,2	3	
Uitgangsstroom									
Continu (3 x 380-440 V)	[A]	1,2	1,7	2,2	3	3,7	5,3	7,2	
Continu (3 x 441-480 V)	[A]	1,1	1,6	2,1	2,8	3,4	4,8	6,3	
Intermitterend (60 s overbelasting)	[A]	1,9	2,7	3,5	4,8	6,0	8,5	11,5	
Uitgangsvermogen									
Continu (400 V AC)	[kVA]	0,8	1,2	1,5	2,1	2,6	3,7	5,0	
Continu (480 V AC)	[kVA]	0,9	1,3	1,7	2,5	2,8	4,0	5,2	
Maximale ingangsstroom									
Continu (3 x 380-440 V)	[A]	1,2	1,6	2,1	2,6	3,5	4,7	6,3	
Continu (3 x 441-480 V)	[A]	1,0	1,2	1,8	2,0	2,9	3,9	4,3	
Intermitterend (60 s overbelasting)	[A]	1,9	2,6	3,4	4,2	5,6	7,5	10,1	
Aanvullende specificaties									
Max. kabeldoorsnede Netvoeding, motor, rem en loadsharing	[mm <sup>2</sup> ] (AWG)	4 (12)							
Geschat vermogensverlies bij nominale maximumbelasting <sup>1)</sup>	[W]	20,9	25,2	30,01	40,01	53	74,0	94,8	
Rendement <sup>2)</sup>	[%]	96,2	97,0	97,2	97,4	97,4	97,6	97,5	

Behuizing IP 20		K2		K3	K4		K5	
		P4K0	P5K5	P7K5	P11K	P15K	P18K	P22K
Typisch asvermogen	[kW]	4	5,5	7,5	11	15	18,5	22
Uitgangsstroom								
Continu (3 x 380-440 V)	[A]	9	12	15,5	23	31	37	42,5
Continu (3 x 441-480 V)	[A]	8,2	11	14	21	27	34	40
Intermitterend (60 s overbelasting)	[A]	14,4	19,2	24,8	34,5	46,5	55,5	63,8
Uitgangsvermogen								
Continu (400 V AC)	[kVA]	6,2	8,3	10,7	15,9	21,5	25,6	29,5
Continu (480 V AC)	[kVA]	6,8	9,1	11,6	17,5	22,4	28,3	33,3
Maximale ingangsstroom								
Continu (3 x 380-440 V)	[A]	8,3	11,2	15,1	22,1	29,9	35,2	41,5
Continu (3 x 441-480 V)	[A]	6,8	9,4	12,6	18,4	24,7	29,3	34,6
Intermitterend (60 s overbelasting)	[A]	13,3	17,9	24,2	33,2	44,9	52,8	62,3
Aanvullende specificaties								
Max. kabeldoorsnede Netvoeding, motor, rem en loadsharing	[mm <sup>2</sup> ] (AWG)	4 (12)			16 (6)			
Geschat vermogensverlies bij nominale maximumbelasting <sup>1)</sup>	[W]	115,5	157,5	192,8	289,5	393,4	402,8	467,5
Rendement <sup>2)</sup>	[%]	97,6	97,7	98,0	97,8	97,8	98,1	97,9

## VLT® Midi Drive FC 280 3 x 200-240 V AC

Behuizing IP 20		K1					K2	K3	
		PK37	PK55	PK75	P1K1	P1K5	P2K2	P3K7	
Typisch asvermogen	[kW]	0,37	0,55	0,75	1,1	1,5	2,2	3,7	
Uitgangsstroom									
Continu (3 x 200-240 V)	[A]	2,2	3,2	4,2	6	6,8	9,6	15,2	
Intermitterend (60 s overbelasting)	[A]	3,5	5,1	6,7	9,6	10,9	15,4	24,3	
Uitgangsvermogen									
Continu (230 V AC)	[kVA]	0,9	1,3	1,7	2,4	2,7	3,8	6,1	
Maximale ingangsstroom									
Continu (3 x 200-240 V)	[A]	1,8	2,7	3,4	4,7	6,3	8,8	14,3	
Intermitterend (60 s overbelasting)	[A]	2,9	4,3	5,4	7,5	10,1	14,1	22,9	
Aanvullende specificaties									
Max. kabeldoorsnede Netvoeding, motor, rem	[mm <sup>2</sup> ] (AWG)	4 (12)							
Geschat vermogensverlies bij nominale maximumbelasting <sup>1)</sup>	[W]	29,4	38,5	51,1	60,7	76,1	96,1	147,5	
Rendement <sup>2)</sup>	[%]	96,4	96,6	96,3	96,6	96,5	96,7	96,7	

## VLT® Midi Drive FC 280 1 x 200-240 V AC

Behuizing IP 20		K1					K2	
		PK37	PK55	PK75	P1K1	P1K5	P2K2	
Typisch asvermogen	[kW]	0,37	0,55	0,75	1,1	1,5	2,2	
Uitgangsstroom								
Continu (3 x 200-240 V)	[A]	2,2	3,2	4,2	6	6,8	9,6	
Intermitterend (60 s overbelasting)	[A]	3,5	5,1	6,7	9,6	10,9	15,4	
Uitgangsvermogen								
Continu (230 V AC)	[kVA]	0,9	1,3	1,7	2,4	2,7	3,8	
Maximale ingangsstroom								
Continu (1 x 200-240 V)	[A]	2,9	4,4	5,5	7,7	10,4	14,4	
Intermitterend (60 s overbelasting)	[A]	4,6	7,0	8,8	12,3	16,6	23,0	
Aanvullende specificaties								
Max. kabeldoorsnede Netvoeding, motor, rem	[mm <sup>2</sup> ] (AWG)	4 (12)						
Geschat vermogensverlies bij nominale maximumbelasting <sup>1)</sup>	[W]	37,7	46,2	56,2	76,8	97,5	121,6	
Rendement <sup>2)</sup>	[%]	94,4	95,1	95,1	95,3	95,0	95,4	

<sup>1)</sup> Het typische vermogensverlies treedt op bij nominale belastingscondities en ligt naar verwachting binnen ± 15% (tolerantie hangt af van variaties in spanning en kabelcondities).

<sup>2)</sup> De waarden zijn gebaseerd op een typisch motorrendement (IE2/IE3-grenslijn). Motoren met lager rendement dragen bij aan het vermogensverlies in de frequentieregelaar, terwijl motoren met hoger rendement zorgen voor minder vermogensverlies.

Geldt voor dimensionering van de koeling van de frequentieregelaar. Als de schakelfrequentie hoger is dan de standaardinstelling, kunnen de vermogensverliezen toenemen. Hierbij is rekening gehouden met het typische energieverbruik van de stuurkaart en het LCP.

Extra opties en de belasting van de installatie kunnen een verdere bijdrage van 30 W aan de verliezen leveren (hoewel dit gewoonlijk slechts 4 W extra is voor een volledig belaste stuurkaart of veldbus).

Gegevens over vermogensverliezen volgens EN 50598-2 vindt u op <http://ecosmart.danfoss.com/>.

<sup>2)</sup> Gemeten met een afgeschermde motorkabel van 50 m bij een nominale belasting en een nominale frequentie. Zie hoofdstuk 9.4 Omgevingscondities in de bedieningshandleiding voor energierendementsklassen. Informatie over verliezen bij gedeeltelijke belasting vindt u op <http://ecosmart.danfoss.com/>.



# Besteltypecodes

[1] [2] [3] [4] [5] [6] [7] [8] [9] [10] [11] [12] [13] [14]

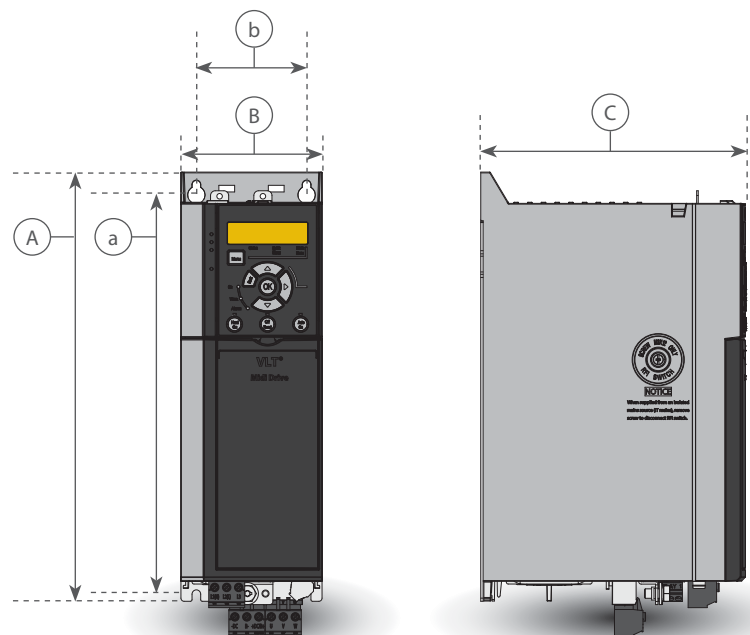
FC- [ ] - [ ] - [ ] - [ ] - [ ] - [ ] - [ ] - [ ] - [ ] - [ ] - [ ] - [ ] - [ ] - [ ] - [ ]

[1] Toepassing (teken 4-6)	
280	VLT® Midi Drive FC 280
[2] Vermogensklasse (teken 7-10)	
PK37	0,37 kW / 0,50 pk
PK55	0,55 kW / 0,75 pk
PK75	0,75 kW / 1,0 pk
P1K1	1,1 kW / 1,5 pk
P1K5	1,5 kW / 2,0 pk
P2K2	2,2 kW / 3,0 pk
P3K0	3,0 kW / 4,0 pk
P3K7	3,7 kW / 5,0 pk
P4K0	4,0 kW / 5,5 pk
P5K5	5,5 kW / 7,5 pk
P7K5	7,5 kW / 10 pk
P11K	11 kW / 15 pk
P15K	15 kW / 20 pk
P18K	18,5 kW / 25 pk
P22K	22 kW / 30 pk

[3] Netspanning (teken 11-12)	
S2	1 x 200/240 V AC
T2	3 x 200/240 V AC
T4	3 x 380/480 V AC
[4] Behuizing (teken 13-15)	
E20	IP 20/Chassis
[5] RFI-filter, klem- en bewakingsopties – EN-IEC 61800-3 (teken 16-17)	
H1	RFI-filter, klasse: 1-fase A1/B (C1) 3-fase A1 (C2)
H2	RFI-filter, klasse A2 (C3)
[6] Remmen (teken 18)	
X	Geen rem-IGBT (alleen S2)
B	Rem-IGBT
[7] LCP-display (teken 19)	
X	Geen LCP geïnstalleerd
[8] Coating printkaarten – IEC 721-3-3 (teken 20)	
C	Gecoate printkaarten, klasse 3C3

[9] Netvoeding (character 21)	
X	Geen netvoedingsoptie
[10] Hardwareoptie A (teken 22)	
X	Standaard kabelinvoer
[11] Hardwareoptie B (teken 23)	
X	Geen aanpassing
[12] Speciale uitvoering (teken 24-27)	
SXXX	Nieuwste versie – standaardsoftware
[13] Taalkeuze voor LCP (teken 28)	
X	Engels, Duits, Frans, Spaans, Deens, Italiaans, Braziliaans-Portugees
<b>Neem contact op met Danfoss voor andere taalopties</b>	
[14] Geïntegreerde veldbus (teken 29-30)	
AX	Modbus RTU
A0	PROFIBUS DP
A6	CANopen
AL	PROFINET
AN	EtherNet/IP™
AY	POWERLINK

Houd er rekening mee dat niet alle combinaties mogelijk zijn. Het configureren van uw frequentieregelaar is eenvoudiger met de online configuratietool op: [driveconfig.danfoss.com](http://driveconfig.danfoss.com)



## Afmetingen en gewicht

Behuizing IP 20		K1							K2			K3		K4		K5					
Vermogensklasse [kW]	1-fase 200-240 V	0,37	0,55	0,75	1,1	1,5			2,2												
	3-fase 200-240 V	0,37	0,55	0,75	1,1	1,5			2,2		3,7										
	3-fase 380-480 V	0,37	0,55	0,75	1,1	1,5	2,2	3	4	5,5	7,5	11	15	18,5	22						
Afmetingen [mm]	Hoogte A	210							272,5			272,5		320		410					
	Breedte B	90							90			115		135		150					
	Diepte C	168							168			168		245		245					
Bevestigingsgaten	a	198							260			260		297,5		390					
	b	60							70			90		105		120					
Gewicht [kg]	IP 20	2,3				2,5			3,6			4,1		9,4		9,5		12,3		12,5	



# Geïntegreerde veldbussen

Beschikbaar voor de volledige productreeks

## Veldbus

- PROFINET met dubbele poort
- POWERLINK met dubbele poort
- EtherNet/IP met dubbele poort
- PROFIBUS DP V1
- CANopen
- Modbus RTU en FC-protocol zijn standaard geïntegreerd

## PROFINET

PROFINET biedt een unieke combinatie van de hoogste prestaties met de grootste mate van openheid. De PROFINET-optie geeft de gebruiker toegang tot de kracht van Ethernet. De optie is zo ontworpen dat veel van de functies van PROFIBUS kunnen worden hergebruikt, wat de overstap naar PROFINET heel eenvoudig maakt voor de gebruiker en de investering in het PLC-programma veiligstelt.

### Andere kenmerken:

- Ondersteuning van DP V1-diagnostiek biedt eenvoudige, snelle en gestandaardiseerde verwerking van waarschuwings- en foutinformatie in de PLC, wat de bandbreedte in het systeem verbetert

PROFINET omvat een pakket meldingen en services voor uiteenlopende productie-automatiseringstoepassingen.

## POWERLINK

POWERLINK is een typische veldbus van de tweede generatie. De hoge transmissiesnelheid van industrieel Ethernet kan nu worden gebruikt om het volledige arsenaal IT-technologieën uit de automatiseringswereld te benutten in de fabriekssector. POWERLINK biedt meer dan alleen hoge prestaties in realtime- en tijdsynchronisatiefuncties. Dankzij de op CANopen gebaseerde communicatie biedt het netwerkbeheer- en apparaatbeschrijvingsmodel veel meer dan enkel een snel communicatienetwerk.

### POWERLINK biedt:

- Ingebouwde hoogwaardige schakelaar die lijntopologie mogelijk maakt, waardoor externe schakelaars overbodig zijn
- Perfecte oplossing voor materiaalverwerkingstoepassingen

## EtherNet/IP™

Ethernet is de toekomstige communicatiestandaard voor de fabrieksvloer. EtherNet/IP™ is gebaseerd op de nieuwste technologie die op dit moment beschikbaar is voor industriële toepassingen, zelfs de meest veeleisende. EtherNet/IP™ breidt commercieel standaard-Ethernet uit tot het Common Industrial Protocol (CIP™), met hetzelfde upper-layerprotocol en objectmodel als in DeviceNet wordt gebruikt.

### Geavanceerde functies:

- Ingebouwde hoogwaardige schakelaar die lijntopologie mogelijk maakt, waardoor externe schakelaars overbodig zijn
- Geavanceerde schakel- en diagnosefuncties
- Unicast- en Multicast-communicatie

## PROFIBUS DP

Door de frequentieregelaar te besturen via een veldbus kunt u uw systeemkosten verlagen, sneller en efficiënter communiceren en profiteren van een vereenvoudigde gebruikersinterface.

### PROFIBUS DP biedt:

- Brede compatibiliteit, hoge beschikbaarheid, ondersteuning voor alle toonaangevende PLC-leveranciers en compatibiliteit met toekomstige versies
- Snelle en efficiënte communicatie, transparante installatie, geavanceerde diagnostiek en parameterinstelling, en automatische configuratie van procesdata via een GSD-bestand
- Instelling van acyclische gegevens (parameters) via PROFIBUS DP V1, PROFIdrive of Danfoss FC-protocol, PROFIBUS DP V1, masterklasse 1 en 2

## CANopen

Hoge flexibiliteit en lage kosten zijn twee pijlers van CANopen. De CANopen-optie voorziet in zowel hogeprioriteitstoegang tot besturing en status van de frequentieregelaar (PDO-communicatie) als toegang tot alle parameters via acyclische gegevens (SDO-communicatie).

Met het oog op de interoperabiliteit is het DSP402 AC-frequentieregelaarprofiel in de optie geïmplementeerd. Dit alles staat garant voor gestandaardiseerde verwerking, interoperabiliteit en lage kosten.

## Modbus RTU

Het Modbus RTU-protocol is gebaseerd op de ingebouwde RS485 (EIA-485)-interface op de stuurkaart.

RS485 is een tweedraadsbusinterface die compatibel is met de multi-droptopologie. Danfoss gebruikt het tweedraadsstelsel wanneer de communicatie tussen master en volger half-duplex is, wat inhoudt dat gelijktijdig zenden en ontvangen niet mogelijk is.

### Op basis van de EIA-485-specificatie:

- Kunnen er op één Modbus RTU-netwerksegment in totaal 32 busdeelnemers worden aangesloten
- Worden er in een netwerk in totaal 247 busdeelnemers ondersteund
- Zijn netwerksegmenten onderverdeeld door middel van lijnversterkers





## Accessoires

### LCP

VLT® Control Panel LCP 21 (numeriek)

**Bestelnummer:** 132B0254

Blinde afdekking VLT® Control Panel LCP

**Bestelnummer:** 132B0262

VLT® Control Panel LCP 102 (grafisch)

**Bestelnummer:** 130B1107

Paneelmontageset voor LCP

**Bestelnummer voor IP 20-behuizing**

130B1117: (grafisch) inclusief bevestigingsmateriaal, pakking en 3 m kabel; zonder LCP

132B0102: (numeriek) inclusief bevestigingsmateriaal, pakking en 3 m kabel; zonder LCP

Adapter voor grafisch LCP

**Bestelnummer:** 132B0281

### Vermogensopties\*

VLT® Sine-wave Filter MCC 101

VLT® dU/dt filter MCC 102

VLT® Brake Resistor MCE 101

VLT® Line Filter MCC 107

### Accessoires

IP 21/Type 1-conversieset

**Bestelnummer:**

132B0335: K1

132B0336: K2

132B0337: K3

132B0338: K4

132B0339: K5

Montageadapter

**Bestelnummer:**

132B0363: adapterplaat, VLT® 2800 framegrootte A

132B0364: adapterplaat, VLT® 2800 framegrootte B

132B0365: adapterplaat, VLT® 2800 framegrootte C

132B0366: adapterplaat, VLT® 2800 framegrootte D

VLT® Memory Module MCM 102

**Bestelnummer:** beschikbaar Q4 2017

VLT® 24 V DC Supply MCB 106

**Bestelnummer:** 132B0368

\* Bestelnummer en selectietabellen: zie de betreffende Design Guide





## A better tomorrow is **driven by drives**

### Danfoss Drives is wereldwijd toonaangevend op het gebied van variabele snelheidsregeling van elektromotoren.

Wij bieden u ongeëvenaard concurrentievoordeel door middel van hoogwaardige, toepassingsgerichte producten en een uitgebreide reeks diensten ter ondersteuning van de gehele productlevenscyclus.

U kunt erop vertrouwen dat wij uw doelstellingen delen. Ons doel is het behalen van optimale prestaties binnen uw toepassingen. We doen dit door u te voorzien van innovatieve producten en kennis die nodig is om het rendement te optimaliseren, de bruikbaarheid te verbeteren en de complexiteit te verminderen.

Van het leveren van afzonderlijke omvormeronderdelen tot het plannen en leveren van complete omvormersystemen; onze experts staan klaar om u bij het volledige traject te ondersteunen.

Ontdek hoe eenvoudig het is om zaken te doen met ons. Onze experts zijn online en lokaal in meer dan 50 landen aanwezig. Ze zijn dus nooit ver weg en reageren snel wanneer u hen nodig hebt.

U profiteert van tientallen jaren ervaring, sinds 1968. Onze frequentieomvormers voor lage en middenspanning worden gebruikt met alle belangrijke motormerken en -technologieën in vermogensklassen van laag tot hoog.

**VACON® omvormers** combineren innovatie en een lange levensduur voor de duurzame industrieën van de toekomst.

Rust uw veeleisende procesindustrieën en maritieme toepassingen uit met **VACON® drives** of systeemdrives voor een lange levensduur, topprestaties en een optimaal proces.

- Maritiem en offshore
- Olie en gas
- Metalen
- Mijnbouw en mineralen

- Pulp en papier
- Energie
- Roltrappen en liften
- Chemie
- Andere zware industrieën

**VLT® omvormers** spelen een cruciale rol in de snelle verstedelijking, doordat ze bescherming bieden voor koelketen, levensmiddelenvoorziening, gebouwcomfort, schoon water en milieu.

Ongeëvenaard leveren ze uitstekende prestaties, aanpasbaarheid en functionaliteit en een gevarieerde connectiviteit.

- Voedingsmiddelen en dranken
- Water en afvalwater
- HVAC
- Koeling
- Materiaalverwerking
- Textiel

## VLT® | VACON®

**Danfoss Drives**, Vareseweg 105, 3047 AT Rotterdam, Nederland, Tel. +31 (0)10 808 2222, cs@danfoss.nl, drives.danfoss.nl

**Danfoss Drives**, A. Gossetlaan 28, 1702 Groot-Bijgaarden, België, Tel. +32 (0) 2 808 27 00, cs@danfoss.be, danfoss.be/drives/nl

Danfoss kan niet verantwoordelijk worden gesteld voor mogelijke fouten in catalogi, handboeken en andere documentatie. Danfoss behoudt zich het recht voor zonder voorafgaande kennisgeving haar producten te wijzigen. Dit geldt eveneens voor reeds bestelde producten, mits zulke wijzigingen aangebracht kunnen worden zonder dat veranderingen in reeds overeengekomen specificaties noodzakelijk zijn. Alle in deze publicatie genoemde handelsmerken zijn eigendom van de respectievelijke bedrijven. Danfoss en het Danfoss-logo zijn handelsmerken van Danfoss A/S. Alle rechten voorbehouden.