

Vodič za izbor | VLT® Midi Drive FC 280

**Fleksibilan. Komunikativan.  
Lak za upotrebu.**  
..odgovara vašoj aplikaciji

**Prava  
kombinacija**

funkcija vam  
daje slobodu da  
postignete ciljeve  
unutar vašeg sistema



# Postignite **puni** **potencijal izuzetne** **efikasnosti...**

Dostignite nove nivoe performansi uz VLT® Midi Drive FC 280, unapređeni model popularnog frekventnog pretvarača VLT® 2800. Ostvarite nove uštede uz široki izbor funkcija osmišljenih tako da maksimalno pojednostave i olakšaju montiranje, korišćenje i održavanje frekventnog pretvarača. Samo ga postavite i zaboravite na njega.

VLT® Midi Drive je idealan za preciznu i efikasnu kontrolu motora za konstruktore mašina u oblasti hrane i pića, rukovanja materijalom i industriji obrade. Jače strane su mu kontrola performanse, funkcionalna bezbednost

i fleksibilna komunikacija upotrebom komunikacionih protokola.

Zahvaljujući savršenoj kombinaciji funkcija, ovaj frekventni pretvarač naizmenične struje odgovara svakom zadatku, bez obzira na to da li se koristi za sisteme transportera, miksera i sisteme pakovanja ili za pogonske pumpe, ventilatore i kompresore.

Sa mogućnošću demontaže svih ulaznika, integrisanom prigušnicom jednosmernog kola, RFI filterom i dvokanalnom bezbednosnom funkcijom STO, ovaj pretvarač se lako koristi i nema dodatnih troškova.

VLT® Midi Drive pruža

- laku i brzu instalaciju i podešavanje
- uštedu troškova i prostora
- fleksibilnost da se prilagodi svakom zadatku

...što vam daje slobodu da postignete ciljeve unutar vašeg sistema.

## **Podesite i zaboravite**

VLT® Midi Drive je izgrađen na osnovu više od 45 godina uspeha i iskustva u oblasti frekventnih pretvarača i deli isto tehničko nasleđe predstavljeno imenom VLT® među frekventnim pretvaračima.

## **Laka nadogradnja**

VLT® Midi Drive je konstruisan tako da bude kompatibilan sa pretvaračem VLT® 2800 kako bi se omogućila brza i racionalna nadogradnja.



Zbog toga možete da se oslonite na istu snagu i pouzdanost sa malim zahtevima za održavanje – nakon što ga podesite, radiće pouzdano i ostvarivati uštedu energije godinama.

### Bez potrebe za dodatnim komponentama

- Integrirana prigušnica u jednosmernom međukolu za trofazne jedinice i aktivna korekcija faktora snage (PFC) za jednofazne jedinice omogućavaju ublažavanje harmonika bez dodatnih komponenti ili proširenja prostora.
- Ugrađeni prekidač za isključenje RFI minimizuje struju curenja i optimizuje bezbedan rad na IT mreži – kao deo standardne opreme.

- VLT® Midi Drive je konstruisan tako da radi na temperaturi okoline od 45 °C uz puno opterećenje i 55 °C uz smanjenje izlazne snage. Zahvaljujući takvim karakteristikama, nema potrebe da se montira dodatna oprema za hlađenje ili da se poveća veličina frekventnog pretvarača.

Integrirane funkcije obezbeđuju uštedu troškova projekta jer ne postoji potreba za povećanjem veličine frekventnog pretvarača zbog temperaturnog smanjenja izlazne snage. Pošto je eliminisana potreba za kupovinom dodatne opreme zbog smanjenja izlazne snage, smanjuju se troškovi instalacije i ujedno se štedi prostor.

### Kompaktni dizajn za laku instalaciju

Kompaktni dizajn, kao i bočno i horizontalno montiranje bez razmaka između frekventnih pretvarača olakšavaju optimizaciju prostora panela.



# Fleksibilan. Lak za upotrebu.

## Laka nadogradnja

VLT® Midi Drive je pripremljen za kompatibilnost sa pretvaračem VLT® 2800. Spoljne dimenzije, uvodnici, dužine kablova i alatke softvera za podešavanje omogućavaju laku nadogradnju u već uspostavljenim panelima za frekventne pretvarače.

## Lako servisiranje

Integrirani USB port i VLT® memorijski modul olakšavaju korisnu implementaciju fabričkih podešavanja za OEM i konstruktore mašina, brzu instalaciju ažuriranja firmvera i lako puštanje u rad frekventnih pretvarača, što je novina u svetu VLT® frekventnih pretvarača.

Da biste preneli unapred definisane skupove parametara, kreirali rezervne kopije ili pustili frekventni pretvarač u rad na mreži, jednostavno povežite FC 280 sa računarom koristeći praktični USB port na prednjoj strani uređaja. Takođe, možete da se povežete koristeći komunikacioni protokol. Klonirajte frekventni pretvarač koristeći VLT® memorijski modul ili jednostavno

napravite duplikat podešavanja koristeći funkciju kopiranja u LCP.

## Ušteda vremena prilikom podešavanja

### Numerički ili grafički LCP

Lako podešavanje parametara omogućava brzu i jednostavnu uštedu energije preko poboljšanog numeričkog LCP-a ili grafičkog upravljačkog panela koji podržava sedam jezika.

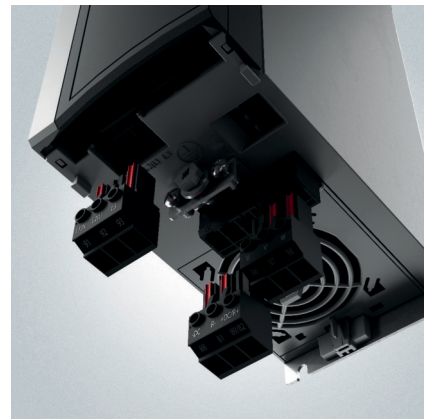
Ciljani izbor aplikacija omogućava korisnicima da lakše podese i puste u rad tipične aplikacije.

### VLT® Program za podešavanje parametara i praćenje rada MCT 10

Konfigurirate i pratite FC 280 pomoću softvera kompanije Danfoss VLT® Program za podešavanje parametara i praćenje rada MCT 10. Ovaj program upravicima u fabrikama pruža detaljan pregled sistema u svakom trenutku i visok nivo fleksibilnosti prilikom konfigurisanja i praćenja. Postoji čak i USB port koji omogućava brzo povezivanje sa računarom u cilju puštanja u rad i rešavanja problema.

## Univerzalno priključivanje

Demontažni priključci omogućavaju najjednostavnije ožičavanje pri instalaciji i servisu - priključci za glavno napajanje, U/I, komunikacioni protokol i priključci motora se jednostavno priključuju i isključuju.



Integrirani USB port i VLT® memorijski modul olakšavaju korisnu implementaciju fabričkih podešavanja, brzu instalaciju najnovije verzije firmvera i lako kopiranje podešenih parametara.

# Karakteristike i pogodnosti

Karakteristika	Prednost
<b>Integrirani dizajn za harmonike i EMC</b>	
Integrirana prigušnica u jednosmernom međukolu ili aktivna korekcija faktora snage (PFC)	<ul style="list-style-type: none"> <li>– Štedi vreme instalacije i prostor u ormanu</li> <li>– Poboljšava kvalitet napajanja</li> <li>– Smanjuje efektivnu ulaznu struju/nominalne podatke za VA</li> </ul>
Integrirani EMC filter	<ul style="list-style-type: none"> <li>– Izbegava kvarove i poboljšava pouzdanost okolnih komponenti</li> <li>– Štedi vreme instalacije i prostor u ormanu</li> <li>– Dokazana usklađenost sa kat. C2/EN 61800-3 (Klasa A1/EN 55011)</li> </ul>
RFI prekidač	<ul style="list-style-type: none"> <li>– Radi bezbedno na IT mreži</li> </ul>
<b>Lako instaliranje i podešavanje</b>	
Demontažni priključci	<ul style="list-style-type: none"> <li>– Brza instalacija i zamena jedinica</li> </ul>
USB port	<ul style="list-style-type: none"> <li>– Lako povezivanje sa računarom radi rešavanja problema ili puštanja u rad</li> <li>– Nema potrebe za adapterom ili upravljačkim programom za PC-USB</li> </ul>
Čarobnjaci za podešavanje aplikacija	<ul style="list-style-type: none"> <li>– Lako puštanje u rad</li> </ul>
Poboljšani numerički LCP (opcija)	<ul style="list-style-type: none"> <li>– Ekonomičan korisnički interfejs</li> </ul>
Grafički LCP koji podržava više jezika, uključujući adapter (opcija)	<ul style="list-style-type: none"> <li>– Jednostavno podešavanje na jednom od sedam glavnih jezika</li> <li>– Brzo rešavanje problema</li> </ul>
Memorijski modul (opcija)	<ul style="list-style-type: none"> <li>– Lak prenos podešenih parametara</li> <li>– Jednostavno ažuriranje firmvera</li> <li>– Brzo i lako puštanje u rad</li> </ul>
Čitač memorijskog modula (opcija)	<ul style="list-style-type: none"> <li>– Lak prenos datoteka na VLT® memorijski modul MCM 102 i sa njega pomoću računara</li> </ul>
<b>Strateški dizajn za aplikacije, bezbednost i kontrolu motora</b>	
Integrirana funkcija Safe Torque Off (STO), dvokanalna	<ul style="list-style-type: none"> <li>– Eliminise spoljne komponente</li> <li>– Omogućava pouzdanu funkcionalnu bezbednost</li> </ul>
Upravljački algoritam pokreće indukcione i PM motore	<ul style="list-style-type: none"> <li>– Sloboda izbora najboljeg i najefikasnijeg motora za zadatak</li> </ul>
Integrirani čoper za kočenje za trofazne frekventne pretvarače u svim opsezima snaga do 22 kW	<ul style="list-style-type: none"> <li>– Nema troškova za spoljašnji čoper za kočenje</li> </ul>
Montaža bok-uz-bok ili horizontalno, bez smanjenja izlazne snage i zazora	<ul style="list-style-type: none"> <li>– Omogućava fleksibilno montiranje i štedi troškove i prostor u ormanu</li> </ul>
Rad na temperaturama do 45 °C bez smanjenja izlazne snage i bez zazora	<ul style="list-style-type: none"> <li>– Ušteda na troškovima za spoljno hlađenje i manje zastoja u radu koji nastaju usled pregrevanja</li> </ul>





# Odgovara vašoj aplikaciji

Ovaj frekventni pretvarač omogućava laku upotrebu i visoku fleksibilnost u oblasti hrane i pića, rukovanja materijalom i procesnoj industriji.

Odgovarajuća kombinacija funkcija je ključ za optimizovanje učinka prilikom obavljanja zadataka za sledeće postavke:

## Sistemi transportera

Oslobodite transporter mehaničkog stresa preko kontrolisanog ubrzavanja i usporavanja – potpomaže duži radni vek i niže troškove rada.

## Mikseri

Nadogradite VLT® 2800, bez ponovnog dizajniranja – VLT® Midi Drive savršeno odgovara. Nadogradite čak i motore visoke efikasnosti po vašem izboru – VLT® Midi Drive je kompatibilan.

## Sistemi za pakovanje

Iskoristite prednosti sveobuhvatnog koncepta koji se odlikuje kompaktnom veličinom, podrškom za industrijski komunikacioni protokol, integrisanom funkcionalnom bezbednošću i funkcijama pozicioniranja.

## Pumpe

Integrisana PID kontrola obezbeđuje regulaciju procesa pumpe uz uštedu energije u stanju mirovanja.

## Ventilatori

Dostignite uštedu energije do 50% smanjenjem brzine ventilatora za 20%, a pritom smanjite i emisiju ugljen-dioksida.

## Kompresori

Uživajte u ugrađenoj funkcionalnoj bezbednosti i komunikacionom protokolu po vašem izboru uz istovremenu optimizaciju učinka.

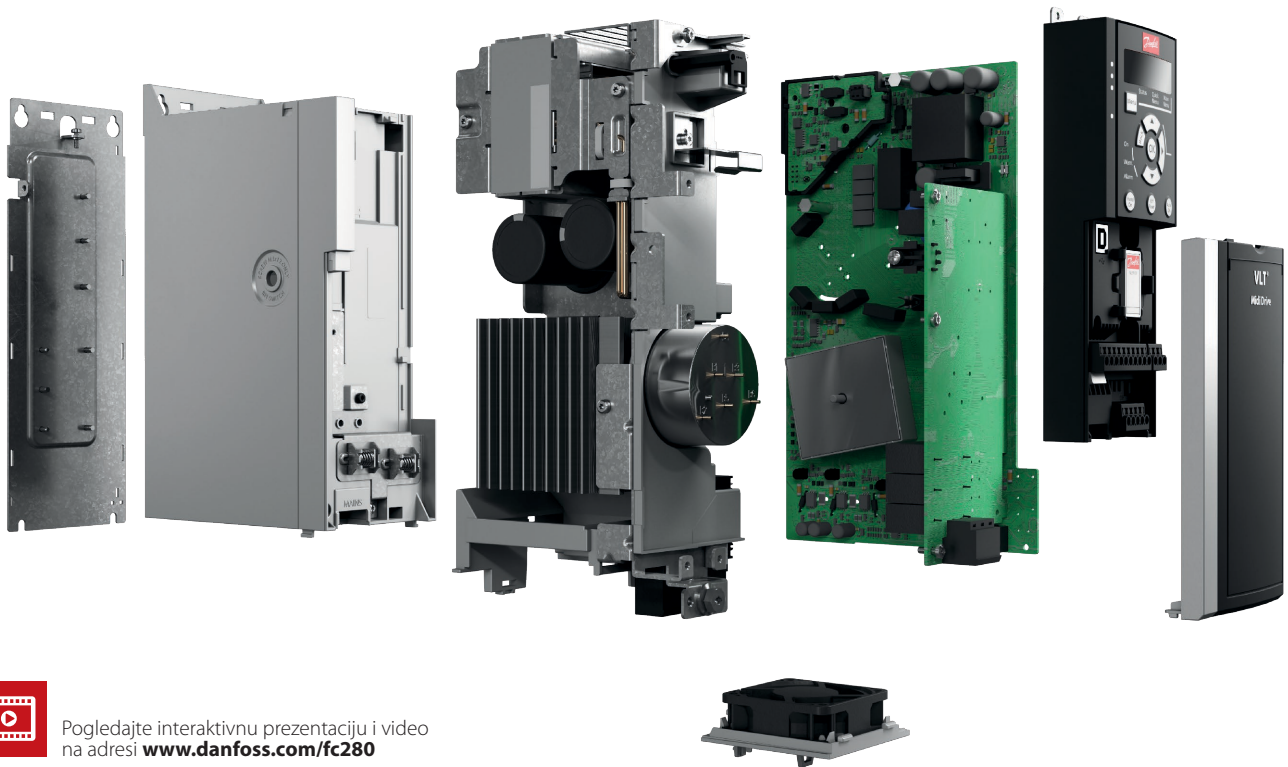
**Aktivna korekcija faktora snage za monofazne jedinice smanjuje harmonike na manje od**

**8% THDi**



# Dizajniran da zadovolji vaše potrebe

Odaberite VLT® Midi Drive, koji god zadatak da imate. Široki opseg fieldbus opcija (opcija komunikacionog protokola) koje odgovaraju standardima protokola za različite industrije. Međunarodni sertifikati obuhvataju CE i UL. Pošto je kompatibilan sa indukcionim i PM motorima, dobijate i slobodu da odaberete najbolji motor visoke efikasnosti za vaš zadatak.



Pogledajte interaktivnu prezentaciju i video na adresi [www.danfoss.com/fc280](http://www.danfoss.com/fc280)

## Integrirano ublažavanje harmonika

Integrirana prigušnica u jednosmernom međukolu za sve trofazne jedinice smanjuje harmonike na manje od 48% THDi, saglasno sa standardom IEC/EN 61000-3-2/61000-3-12. Harmonike su kod jednofaznih jedinica manje od 8% zahvaljujući integriranom aktivnom PFC-u.

## Integrirani čoper za kočenje

Ugrađeni čoper za kočenje za trofazne frekventne pretvarače u celom opsegu snage donosi uštede u novcu i prostoru ormara.

## Impulsni ulaz kao referenca brzine

FC 280 nudi mogućnost konvertovanja impulsnog ulaza kao reference brzine, pa nema potrebe za kupovinom modula analognog signala za PLC.

## Integrirani PID regulator

Ugrađeni PID kontroler osigurava sigurnu regulaciju procesa, kao što su operacije održavanja konstantnog pritiska ili protoka.

## Integrirani RFI filter

Ugrađeni filteri ne samo da štede prostor, već eliminišu i dodatne troškove za postavljanje, ožičavanje i materijal.

Integrirani RFI filter poboljšava kvalitet napajanja, čime se smanjuju kvarovi i poboljšava pouzdanost okolnih komponenti.

## Integrirana kontrola pozicioniranja

Zahvaljujući integriranom enkoderskom ulazu, kontrola pozicioniranja sadrži funkcije kao što su povratak, podešavanje reference položaja, povratna sprega položaja

i PID kontrola. Ona podržava aplikacije apsolutnog i relativnog pozicioniranja, kao što su paletizatori ili transporteri.

## Štampane ploče strujnog kola sa zaštitnim premazom

Štampane ploče strujnog kola (PCB) sa zaštitnim premazom ispunjavaju standard prema 3C3 (IEC 60721-3-3) klasifikaciji protiv korozivnih gasova. Ova zaštita obezbeđuje visoku pouzdanost u okruženjima teškim za rad, sprečava kvarove i nepotrebne zastoje u radu produžavajući time radni vek frekventnog pretvarača.

## Pouzdan koncept rezervnog napajanja

Spoljna opcija rezervnog napajanja od 24 V kako bi se komunikacija održala dok je uređaj bez mrežnog napajanja.



# Komunikativnost

## Lako povezivanje

Koristite integrisani USB port za lako povezivanje sa računarem tokom puštanja u rad ili servisiranja.

## Komunikacioni protokol po vašem izboru

Ostvarite komunikaciju koristeći izabrane protokole za automatizaciju procesa:

- PROFINET sa dvostrukim portom
- POWERLINK sa dvostrukim portom
- EtherNet/IP™ sa dvostrukim portom
- PROFIBUS
- CANopen
- Modbus RTU i FC protokol su standardno integrisani



# Prilagodljivost

## Kompatibilnost sa PM motorima

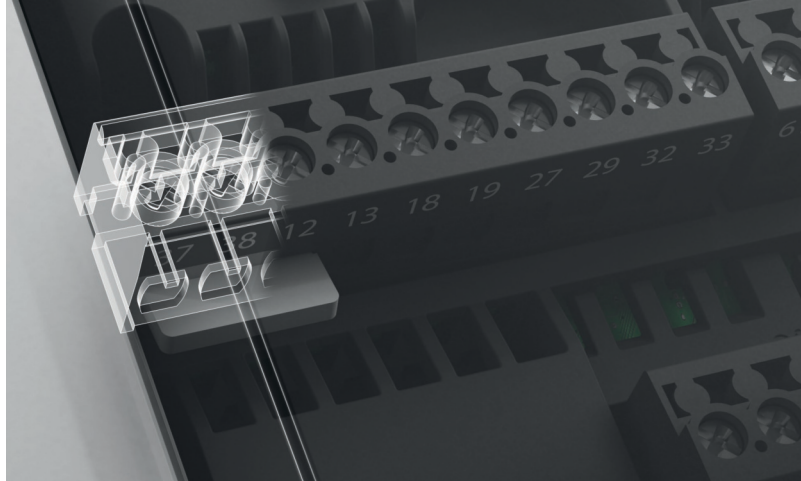
Dobijate slobodu da izaberete najbolji motor visoke efikasnosti za vašu aplikaciju. VLT® Midi Drive pruža veoma efikasno upravljanje motorom sa trajnim magnetom (PM) u otvorenoj petlji u okviru VVC+ u celom opsegu snage.

# Jednostavnost

## Aktivna korekcija faktora snage

Jedinstvena aktivna korekcija faktora snage kao standardna funkcija na svim monofaznim jedinicama značajno umanjuje distorziju ulazne struje na manje od 8%. Pored toga, osigurava bezbednu usklađenost sa standardom IEC/EN 61000-3-2. To omogućava sledeće:

- Smanjene vrednosti nominalnih podataka za VA na opremi, kao što su kablovi, osigurači i prekidači
- Omogućava grupisanje više uređaja na monofaznoj napojnoj grani
- Smanjena je potrošnja efektivne struje i sniženo je opterećenje harmonika na mrežnom napajanju, transformatoru i povezanim uređajima.

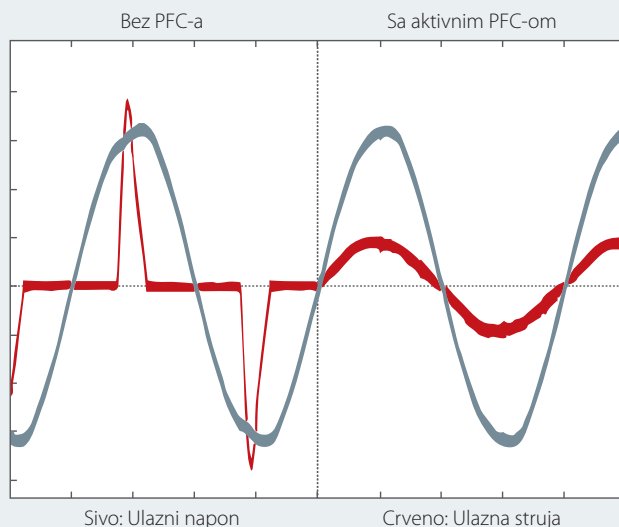
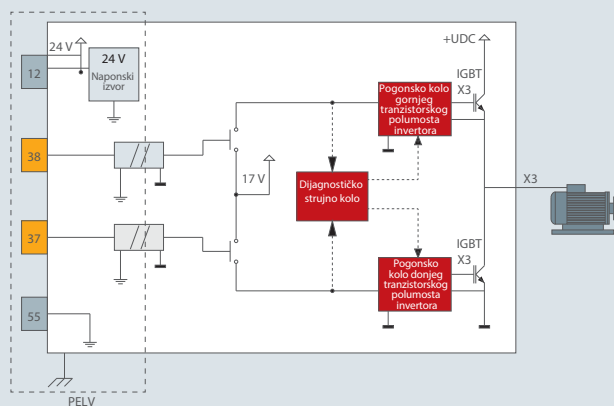


# Bezbednost

## Dvokanalna funkcija Safe Torque Off

Funkcija Safe Torque Off (STO) je deo sistema za kontrolu bezbednosti. STO sprečava da jedinica generiše energiju koja je potrebna za okretanje motora, što osigurava bezbedne uslove u havarijskim slučajevima. Dvokanalna funkcija STO u pretvaraču VLT® Midi Drive je osmišljena i odobrena za sledeće zahteve:

- IEC/EN 61508: 2010 SIL 2
- IEC/EN 61800-5-2: 2007 SIL2
- IEC/EN 62061: 2005 SILCL od SIL2
- EN ISO 13849-1: 2008 kategorija 3 PL d



# Specifikacije

## Mrežno napajanje (L1, L2, L3)

Napon napajanja	200-240 V (-15%/+10%) 380-480 V (-15%/+10%)
Frekvencija napajanja	50/60 Hz
Faktor snage faznog pomaka (cos φ)	Približno jedan (> 0,98)
Prekidačka učestanost ulaznog napajanja L1, L2, L3	Maksimalni broj prekidanja 2 puta/min.

## Izlazni podaci (U, V, W)

Napon na izlazu	0-100% napona napajanja
Komutacija na izlazu	Neograničeno
Vremena rampe	0,01-3600 s
Opseg frekvencije	0-500 Hz

## Digitalni ulazi i izlazi koji mogu da se programiraju

Digitalni ulazi/digitalni izlazi*	6 (7) / 1
Logika	PNP ili NPN
Nivo napona	0-24 V=

Jedan od 6 digitalnih ulaza može da se konfigurise kao digitalni ili impulsni izlaz. Jedan od analognih ulaza može da se konfigurise kao dodatni digitalni ulaz, čime se količina digitalnih ulaza povećava na 7:

## Impulsni i enkoderski ulazi

Impulsni ulazi/enkoderski ulazi**	2/2
Nivo napona	0-24 V=

\*\*Napomena: Dva digitalna ulaza mogu da se konfigurisu kao impulsni ulazi. Jedan par ulaza može da se konfigurise kao par enkoderskih ulaza.

## Analogni ulazi koji mogu da se programiraju

Analogni ulazi	2
Režimi	1 napon ili struja/ 1 napon ili DI
Nivo napona	od 0 V do +10 V (sa mogućnošću podešavanja)
Nivo struje	od 0/4 do 20 mA (sa mogućnošću podešavanja)

## Analogni izlazi koji mogu da se programiraju

Analogni izlazi	1
Opseg struje na analognom izlazu	od 0/4 do 20 mA

## Relejni izlazi koji mogu da se programiraju

Relejni izlazi	1
----------------	---

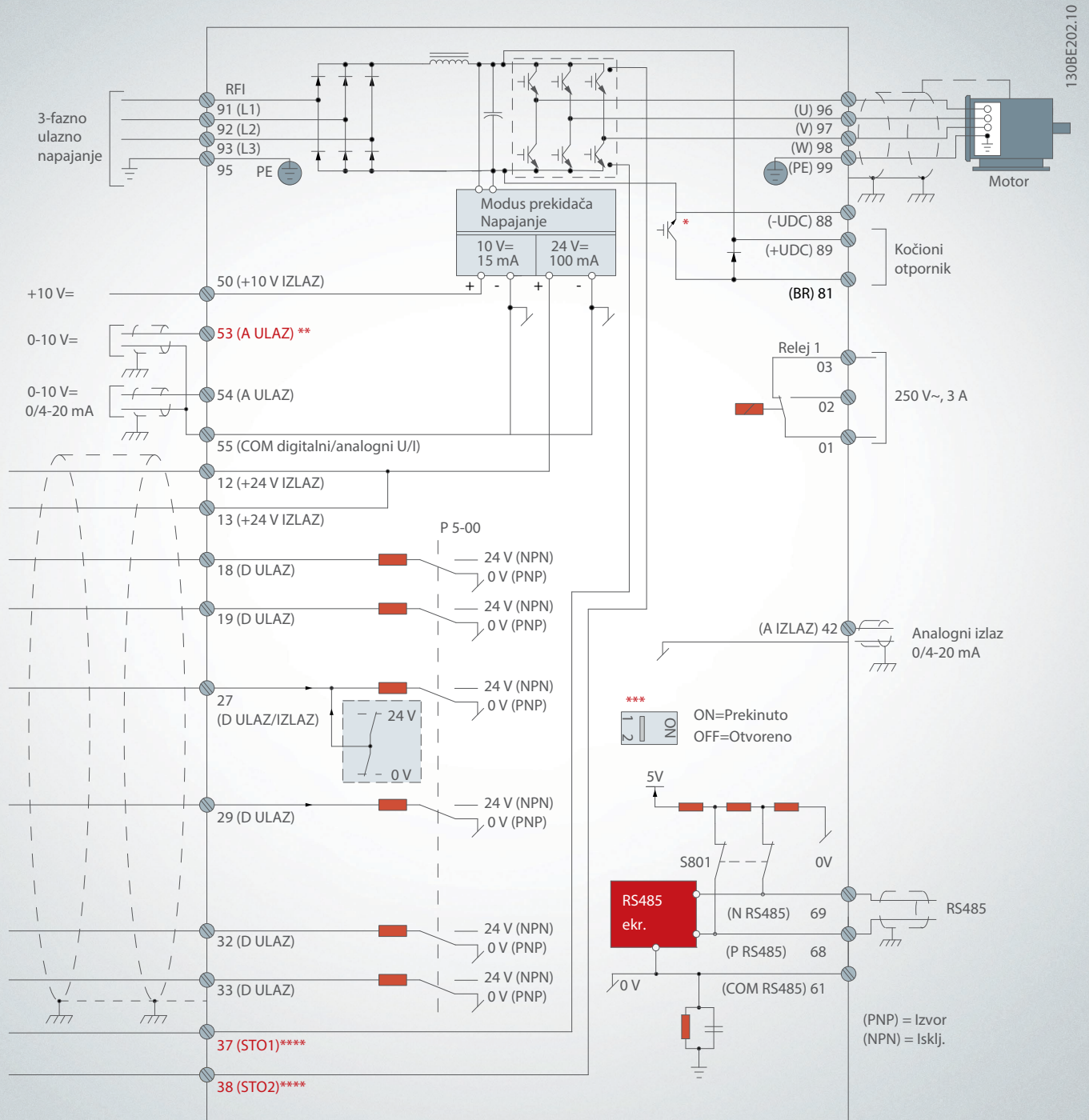
## Odobrenja

Odobrenja	CE, na UL listi, cUL, TÜV, RCM (C-Tick), EAC
-----------	---



# Šematski prikaz ožičavanja

VLT® Midi Drive FC 280



A = analogno, D = digitalno

\* Ugrađeni čoper za kočenje je dostupan samo na trofaznim jedinicama.

\*\* Priključak 53 može da se koristi i kao digitalni ulaz.

\*\*\* Prekidač S801 (priključak bus-a) može da se koristi za omogućavanje prekidanja za port RS485 (priklučki 68 i 69).

\*\*\*\* Ispravno STO ožičavanje potražite u Uputstvima za rad, poglavlje 6 „Safe Torque Off (STO)“.

# Električni podaci

## VLT® Midi Drive FC 280 3 x 380-480 V~

Kučiče IP20		K1						K2	
		PK37	PK55	PK75	P1K1	P1K5	P2K2	P3K0	
Tipičan izlaz na vratilu	[kW]	0,37	0,55	0,75	1,1	1,5	2,2	3	
<b>Izlazna struja</b>									
Kontinualna (3 x 380-440 V)	[A]	1,2	1,7	2,2	3	3,7	5,3	7,2	
Kontinualna (3 x 441-480 V)	[A]	1,1	1,6	2,1	2,8	3,4	4,8	6,3	
Intermitentna (60 s preopterećenje)	[A]	1,9	2,7	3,5	4,8	6,0	8,5	11,5	
<b>Izlazna snaga</b>									
Kontinualna (400 V~)	[kVA]	0,8	1,2	1,5	2,1	2,6	3,7	5,0	
Kontinualna (480 V~)	[kVA]	0,9	1,3	1,7	2,5	2,8	4,0	5,2	
<b>Maksimalna ulazna struja</b>									
Kontinualna (3 x 380-440 V)	[A]	1,2	1,6	2,1	2,6	3,5	4,7	6,3	
Kontinualna (3 x 441-480 V)	[A]	1,0	1,2	1,8	2,0	2,9	3,9	4,3	
Intermitentna (60 s preopterećenje)	[A]	1,9	2,6	3,4	4,2	5,6	7,5	10,1	
<b>Dodatne specifikacije</b>									
Maks. poprečni presek kabla Napajanje, motor, kočnice i raspodela opterećenja	[mm <sup>2</sup> ] (AWG)	4 (12)							
Procenjeni gubitak snage pri nominalnom maksimalnom opterećenju <sup>1)</sup>	[W]	20,9	25,2	30,01	40,01	53	74,0	94,8	
Efikasnost <sup>2)</sup>	[%]	96,2	97,0	97,2	97,4	97,4	97,6	97,5	

Kučiče IP20		K2		K3	K4		K5	
		P4K0	P5K5	P7K5	P11K	P15K	P18K	P22K
Tipičan izlaz na vratilu	[kW]	4	5,5	7,5	11	15	18,5	22
<b>Izlazna struja</b>								
Kontinualna (3 x 380-440 V)	[A]	9	12	15,5	23	31	37	42,5
Kontinualna (3 x 441-480 V)	[A]	8,2	11	14	21	27	34	40
Intermitentna (60 s preopterećenje)	[A]	14,4	19,2	24,8	34,5	46,5	55,5	63,8
<b>Izlazna snaga</b>								
Kontinualna (400 V~)	[kVA]	6,2	8,3	10,7	15,9	21,5	25,6	29,5
Kontinualna (480 V~)	[kVA]	6,8	9,1	11,6	17,5	22,4	28,3	33,3
<b>Maksimalna ulazna struja</b>								
Kontinualna (3 x 380-440 V)	[A]	8,3	11,2	15,1	22,1	29,9	35,2	41,5
Kontinualna (3 x 441-480 V)	[A]	6,8	9,4	12,6	18,4	24,7	29,3	34,6
Intermitentna (60 s preopterećenje)	[A]	13,3	17,9	24,2	33,2	44,9	52,8	62,3
<b>Dodatne specifikacije</b>								
Maks. poprečni presek kabla Napajanje, motor, kočnice i raspodela opterećenja	[mm <sup>2</sup> ] (AWG)	4 (12)			16 (6)			
Procenjeni gubitak snage pri nominalnom maksimalnom opterećenju <sup>1)</sup>	[W]	115,5	157,5	192,8	289,5	393,4	402,8	467,5
Efikasnost <sup>2)</sup>	[%]	97,6	97,7	98,0	97,8	97,8	98,1	97,9

## VLT® Midi Drive FC 280 3 x 200-240 V~

Kučiče IP20		K1				K2	K3		
		PK37	PK55	PK75	P1K1	P1K5	P2K2	P3K7	
Tipičan izlaz na vratilu	[kW]	0,37	0,55	0,75	1,1	1,5	2,2	3,7	
<b>Izlazna struja</b>									
Kontinualna (3 x 200-240 V)	[A]	2,2	3,2	4,2	6	6,8	9,6	15,2	
Intermitentna (60 s preopterećenje)	[A]	3,5	5,1	6,7	9,6	10,9	15,4	24,3	
<b>Izlazna snaga</b>									
Kontinualna (230 V~)	[kVA]	0,9	1,3	1,7	2,4	2,7	3,8	6,1	
<b>Maksimalna ulazna struja</b>									
Kontinualna (3 x 200-240 V)	[A]	1,8	2,7	3,4	4,7	6,3	8,8	14,3	
Intermitentna (60 s preopterećenje)	[A]	2,9	4,3	5,4	7,5	10,1	14,1	22,9	
<b>Dodatne specifikacije</b>									
Maks. poprečni presek kabla Mrežno napajanje, motor i kočnica	[mm <sup>2</sup> ] (AWG)	4 (12)							
Procenjeni gubitak snage pri nominalnom maksimalnom opterećenju <sup>1)</sup>	[W]	29,4	38,5	51,1	60,7	76,1	96,1	147,5	
Efikasnost <sup>2)</sup>	[%]	96,4	96,6	96,3	96,6	96,5	96,7	96,7	

## VLT® Midi Drive FC 280 1 x 200-240 V~

Kučiče IP20		K1				K2		
		PK37	PK55	PK75	P1K1	P1K5	P2K2	
Tipičan izlaz na vratilu	[kW]	0,37	0,55	0,75	1,1	1,5	2,2	
<b>Izlazna struja</b>								
Kontinualna (3 x 200-240 V)	[A]	2,2	3,2	4,2	6	6,8	9,6	
Intermitentna (60 s preopterećenje)	[A]	3,5	5,1	6,7	9,6	10,9	15,4	
<b>Izlazna snaga</b>								
Kontinualna (230 V~)	[kVA]	0,9	1,3	1,7	2,4	2,7	3,8	
<b>Maksimalna ulazna struja</b>								
Kontinualna (1 x 200-240 V)	[A]	2,9	4,4	5,5	7,7	10,4	14,4	
Intermitentna (60 s preopterećenje)	[A]	4,6	7,0	8,8	12,3	16,6	23,0	
<b>Dodatne specifikacije</b>								
Maks. poprečni presek kabla Mrežno napajanje, motor i kočnica	[mm <sup>2</sup> ] (AWG)	4 (12)						
Procenjeni gubitak snage pri nominalnom maksimalnom opterećenju <sup>1)</sup>	[W]	37,7	46,2	56,2	76,8	97,5	121,6	
Efikasnost <sup>2)</sup>	[%]	94,4	95,1	95,1	95,3	95,0	95,4	

<sup>1)</sup> Tipičan gubitak snage javlja se pod uslovima nominalnog opterećenja i očekuje se da se kreće u opsegu ±15% (tolerancija se odnosi na varijacije napona i stanje kablova). Vrednosti se zasnivaju na uobičajenom stepenu iskorišćenja motora (granična linija IE2/IE3). Motori manje efikasnosti doprinose gubitku snage u frekventnom pretvaraču, a motori sa visokom efikasnošću umanjuju gubitak snage. Odnosi se na dimenzionisanje hlađenja frekventnog pretvarača. Ako je prekidačka učestanost veća u odnosu na fabričko podešenje, gubici snage se mogu povećati. Obuhvaćeni su I LCP i tipična potrošnja energije upravljačke kartice. Dodatne opcije i korisničko opterećenje mogu da dodaju do 30 W gubitaka (mada se obično dodaje samo 4 W za potpuno opterećenu upravljačku karticu ili komunikacioni protokol). Podatke o gubitku snage u skladu sa EN 50598-2, potražite na adresi <http://ecosmart.danfoss.com/>.

<sup>2)</sup> Mereno korišćenjem 50 m kabla motora sa ekranom pri nominalnom opterećenju i nominalnoj frekvenciji motora. Klasu energetske efikasnosti potražite u Uputstvima za rad, poglavlje 9.4 „Uslovi okoline“. Gubitke delimičnog opterećenja potražite na adresi <http://ecosmart.danfoss.com/>.

# Tipski kod za naručivanje

[1] [2] [3] [4] [5] [6] [7] [8] [9] [10] [11] [12] [13] [14]

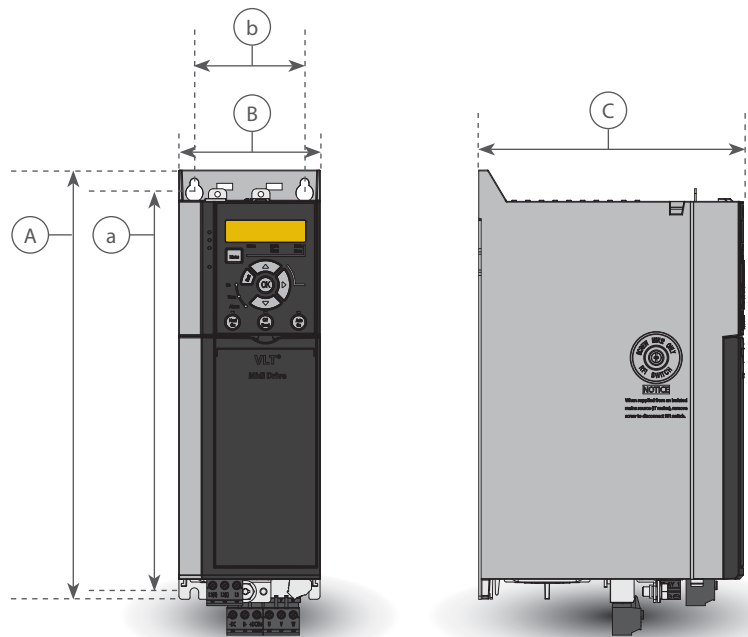
FC- [ ] - [ ] - [ ] - [ ] - [ ] - [ ] - [ ] - [ ] - [ ] - [ ] - [ ] - [ ] - [ ] - [ ] - [ ]

[1] Aplikacija (karakter 4-6)	
280	VLT® Midi Drive FC 280
[2] Snaga (karakter 7-10)	
PK37	0,37 kW/0,50 KS
PK55	0,55 kW/0,75 KS
PK75	0,75 kW/1,0 KS
P1K1	1,1 kW/1,5 KS
P1K5	1,5 kW/2,0 KS
P2K2	2,2 kW/3,0 KS
P3K0	3,0 kW/4,0 KS
P3K7	3,7 kW/5,0 KS
P4K0	4,0 kW / 5,5 KS
P5K5	5,5 kW/7,5 KS
P7K5	7,5 kW/10 KS
P11K	11 kW / 15 KS
P15K	15 kW/20 KS
P18K	18,5 kW/25 KS
P22K	22 kW/30 KS

[3] Mrežni napon (karakter 11-12)	
S2	1 x 200/240 V~
T2	3 x 200/240 V~
T4	3 x 380/480 V~
[4] Kućište (karakter 13-15)	
E20	IP20/kućište
[5] RFI filter, priključci i opcije nadgledanja – EN/IEC 61800-3 (karakter 16-17)	
H1	Klasa RFI-filtera: Jednofazni A1/B (C1) Trofazni A1 (C2)
H2	RFI-filter, klasa A2 (C3)
[6] Kočenje (karakter 18)	
X	Bez kočionog IGBT-a (samo S2)
B	Kočioni IGBT
[7] LCP displej (karakter 19)	
X	Bez instaliranog LCP-a
[8] PCB zaštitni premaz – IEC 721-3-3 (karakter 20)	
C	PCB sa zaštitnim premazom klasa 3C3

[9] Ulaz napajanja (karakter 21)	
X	Bez opcija napajanja
[10] Hardverska opcija A (karakter 22)	
X	Standardni kablovski ulazi
[11] Hardverska opcija B (karakter 23)	
X	Bez adaptacije
[12] Posebna verzija (karakter 24-27)	
SXXX	Najnovije izdanje standardnog softvera
[13] Jezik LCP-a (karakter 28)	
X	engleski, nemački, francuski, španski, danski, italijanski, brazilski portugalski
Obratite se fabrici za ostale opcije jezika	
[14] Integrisani komunikacioni protokoli (karakter 29-30)	
AX	Modbus RTU
A0	PROFIBUS DP
A6	CANopen
AL	PROFINET
AN	EtherNet/IP™
AY	POWERLINK

Imajte u vidu da nisu moguće sve kombinacije. Potražite pomoć pri konfigurisanju frekventnog pretvarača koristeći onlajn konfigurator na adresi: [driveconfig.danfoss.com](http://driveconfig.danfoss.com)



## Dimenzije i mase

Kućište IP20		K1							K2			K3		K4		K5					
Jačina snage [kW]	Jednofazni 200-240 V	0,37	0,55	0,75	1,1	1,5			2,2												
	Trofazni 200-240 V	0,37	0,55	0,75	1,1	1,5			2,2		3,7										
	Trofazni 380-480 V	0,37	0,55	0,75	1,1	1,5	2,2	3	4	5,5	7,5	11	15	18,5	22						
Dimenzije [mm]	Visina A	210							272,5			272,5		320		410					
	Širina B	75							90			115		135		150					
	Dubina C	168							168			168		245		245					
Otvori za montažu	a	198							260			260		297,5		390					
	b	60							70			90		105		120					
Težina [kg]	IP20	2,3				2,5			3,6			4,1		9,4		9,5		12,3		12,5	



# Integrirani komunikacioni protokoli

Dostupno za celu paletu proizvoda

## Komunikacioni protokoli

PROFINET sa dvostrukim portom
POWERLINK sa dvostrukim portom
EtherNet/IP sa dvostrukim portom
PROFIBUS DP V1
CANopen
Modbus RTU i FC protokol su standardno integrirani

## PROFINET

PROFINET jedinstveno kombinuje visoke performanse sa najvišim stepenom otvorenosti. PROFINET varijanta daje korisniku pristup snazi Ethernet-a. Dizajniran je tako da brojne funkcije PROFIBUS-a mogu ponovo da se koriste, što u potpunosti smanjuje napore korisnika da migrira PROFINET i čini investicije u PLC program bezbednim.

### Ostale funkcije:

- Podrška DP-V1 dijagnostike omogućava lako, brzo i standardizovano rukovanje upozorenjima i informacijama o kvarovima u okviru PLC-a, što poboljšava propusni opseg u sistemu

PROFINET obuhvata paket poruka i usluga za raznovrsne aplikacije za proizvodnu automatizaciju.

## POWERLINK

POWERLINK predstavlja generaciju komunikacionih protokola. Visoka brzina protoka industrijskog Ethernet-a sada može da se primeni kako bi se svi kapaciteti IT tehnologije iz sveta automatizacije iskoristili u fabričkom okruženju. Visok učinak u realnom vremenu i funkcija vremenske sinhronizacije nisu jedine prednosti POWERLINK komunikacionih protokola. Zahvaljujući komunikacionim modelima, upravljanju mrežom i opisom uređaja zasnovanim na protokolu CANOpen, ovaj model nije samo brza komunikaciona mreža već nudi i brojne druge prednosti.

### POWERLINK obezbeđuje:

- Ugrađeni prekidač visokih performansi koji omogućava linijsku topologiju i uklanja potrebu za spoljnim prekidačima
- Savršeno rešenje za aplikacije koje podrazumevaju rukovanje materijalima

## EtherNet/IP™

Ethernet je budući standard za komunikaciju na nivou fabrike. EtherNet/IP™ je zasnovan na najnovijoj tehnologiji dostupnoj za industrijske potrebe i ispunjava i najviše zahteve. EtherNet/IP™ proširuje komercijalni Ethernet u standardni industrijski protokol (CIP™) – isti protokol gornjeg nivoa i model objekta koji koristi DeviceNet.

### Napredne funkcije:

- Ugrađeni prekidač visokih performansi koji omogućava linijsku topologiju i uklanja potrebu za spoljnim prekidačima
- Napredne funkcije prekidača i dijagnostike
- Unicast i Multicast komunikacija

## PROFIBUS DP

Upravljanje frekventnim pretvaračem preko komunikacionog protokola vam omogućava da smanjite troškove sistema, komunicirate brže i efikasnije, kao i da iskoristite prednosti lakšeg korisničkog interfejsa.

### Prednosti koje PROFIBUS DP pruža su sledeće:

- Široka kompatibilnost, visok nivo dostupnosti, podrška za velike PLC snabdevače i kompatibilnost sa budućim verzijama
- Brza i efikasna komunikacija, transparentna instalacija, napredno dijagnostikovanje i postavljanje parametara, kao i automatsko konfigurisanje procesnih podataka preko GSD datoteka
- Aciklična dodela parametara uz PROFIBUS DP-V1, PROFIdrive ili mašine Danfoss FC profila, PROFIBUS DP-V1, klasa mastera 1 i 2

## CANopen

Velika fleksibilnost i niski troškovi su dve osnovne prednosti za CANopen. Varijanta CANopen je u potpunosti opremljena kako pristupom visokog prioriteta za upravljanje i status frekventnog pretvarača (PDO komunikacija), tako i pristupom svim parametrima kroz aciklične podatke (SDO komunikacija).

U svrhu interoperativnosti, ova opcija ima implementiran profil frekventnog pretvarača DSP402. Sve to garantuje standardizovano rukovanje, interoperativnost i niske troškove.

## Modbus RTU

Protokol Modbus RTU je zasnovan na integrisanom interfejsu RS485 (EIA-485) na upravljačkoj kartici.

RS485 je dvožični bus interfejs koji omogućava mrežnu topologiju sa više stanica. Danfoss koristi dvožični sistem u kojem je komunikacija između glavnog i podređenog uređaja polu dupleks, što znači da ne može da prenosi i prima istovremeno.

### U skladu sa specifikacijom EIA-485:

- Ukupno 32 čvora se mogu povezati na jedan Modbus RTU segment mreže
- Podržano je ukupno 247 čvorova u mreži
- Mrežni segmenti su podeljeni pojačivačima



## Dodatna oprema

### LCP

VLT® upravljački panel LCP 21 (numerički)

**Broj za naručivanje:** 132B0254

Neprovodni poklopac za VLT® upravljački panel LCP

**Broj za naručivanje:** 132B0262

VLT® upravljački panel LCP 102 (grafički)

**Broj za naručivanje:** 130B1107

Komplet za montažu LCP panela

**Broj za naručivanje za kućište IP20**

130B1117: (Grafički) sa pričvršćivačima, zaptivačem i bez LCP-a uz kabl od 3 m

132B0102: (Numerički) sa pričvršćivačima, zaptivačem i bez LCP-a uz kabl od 3 m

Adapter za grafički LCP

**Broj za naručivanje:** 132B0281

### Opcije snage\*

VLT® sinusni filter MCC 101

VLT® dU/dt filter MCC 102

VLT® kočioni otpornik MCE 101

VLT® EMC Filteri MCC 107

### Dodatna oprema

IP21/tip 1 komplet za pretvaranje

**Broj za naručivanje:**

132B0335: K1

132B0336: K2

132B0337: K3

132B0338: K4

132B0339: K5

Adapter za montažu

**Broj za naručivanje:**

132B0363: Ploča adaptera, VLT® 2800 veličina A

132B0364: Ploča adaptera, VLT® 2800 veličina B

132B0365: Ploča adaptera, VLT® 2800 veličina C

132B0366: Ploča adaptera, VLT® 2800 veličina D

VLT® memorijski modul MCM 102

**Broj za naručivanje:** Dostupno od 4. kvartala 2017.

VLT® sa napajanjem 24 V= MCB 106

**Broj za naručivanje:** 132B0368

\*Broj za naručivanje i tabele izbora: Pogledajte odgovarajuće Uputstvo za projektovanje



## A better tomorrow is **driven by drives**

### Danfoss frekventni pretvarači su svetski lideri u regulaciji brzine za električne motore.

Nudimo vam neprikosnovenu konkurentsku prednost kroz kvalitet, proizvode optimizovane u skladu sa aplikacijama i prilagođene vašim potrebama, kao i opsežan asortiman usluga tokom radnog veka proizvoda.

Oslonite se na nas i poverite nam svoje ciljeve. Usredsređeni smo na postizanje najboljeg mogućeg učinka u svim vašim aplikacijama. Za ovu svrhu obezbeđujemo inovativne proizvode i opsežno poznavanje aplikacija, što je neophodno radi optimizacije efikasnosti, unapređenja upotrebljivosti i smanjenja kompleksnosti.

Od obezbeđivanja pojedinih komponenti pretvarača do planiranja i isporuke kompletnih sistema frekventnih pretvarača; naši stručnjaci su spremni da pruže podršku kupcima u svakom trenutku.

Saradnja sa nama je izuzetno jednostavna. Naši stručnjaci su lako dostupni i reaguju brzo kada god da su vam potrebni, bez obzira na to da li su na mreži ili lokalno bazirani u više od 50 zemalja sveta.

Iskoristite naše višedecenijsko iskustvo, koje stičemo još od 1968. Naši frekventni pretvarači niskog i srednjeg napona se koriste uz sve vodeće marke motora i tehnologija, bilo da su u pitanju male ili velike snage.

**VACON® frekventni pretvarači** kombinuju inovacije i jaku izdržljivost za održive industrije sutrašnjice.

Da biste postigli duži radni vek, vrhunske performanse i rad pod punim opterećenjem, za vaše zahtevne procesne industrije i pomorske aplikacije koristite pojedinačne VACON® frekventne pretvarače ili VACON® sistemsku rešenja

- Pomorska i ofšor industrija
- Nafta i gas
- Metali
- Rudarstvo i minerali
- Celuloza i papir

- Energija
- Liftovi i eskalatori
- Hemijska industrija
- Druge teške industrije

**VLT® frekventni pretvarači** igraju ključnu ulogu u ubrzanoj urbanizaciji kroz neprekidno održavanje temperature pri snabdevanju svežom hranom, udobnosti u zgradama, čistom vodom i zaštitom životne okoline.

Oni prednjače u odnosu na druge pretvarače i ističu se izvanrednim prilagođavanjem, funkcionalnošću i raznovrsnim mogućnostima povezivanja.

- Hrana i piće
- Voda i otpadna voda
- HVAC
- Hlađenje
- Upravljanje materijalima
- Tekstil

**VLT® | VAGON®**

Danfoss ne prihvata nikakvu odgovornost za moguće greške u katalozima, brošurama i drugim štampanim materijalima. Danfoss zadržava pravo na izmene na svojim proizvodima bez prethodnog upozorenja. Ovo pravo se odnosi i na već naručene proizvode, pod uslovom da te izmene ne menjaju već ugovorene specifikacije. Svi registarski zaštitni znaci u ovom materijalu su vlasništvo (respektivno) odgovarajućih preduzeća Danfoss. Ime Danfoss i Danfoss logotip su registarski zaštitni znak preduzeća Danfoss A/S. Sva prava zadržana.