

选型指南 | VLT® Midi Drive FC 280

灵活. 通讯能力强.
易于使用.
..适合您的应用

合理

的功能配置让您自由
实现系统目标



发挥真正高效的应用潜力...

使用 VLT® Midi Drive FC 280 (VLT® 2800 变频器的升级版) 达到新的性能水平。使用更广泛的功能并从新的节省中获益, 这些功能旨在以最简单易用的方式安装、使用和维护交流变频器。一次设置, 一劳永逸。

对于食品和饮料、材料处理和加工行业的机器制造商, VLT® Midi Drive 是精确和高效地控制电动机的理想之选。它在控制性能、功能安全和灵活的现场总线通信方面很强大。

合理的功能配置可确保交流变频器符合您的任务需求, 无论是输送系统、搅拌器、包装系统或驱动泵、风机和压缩机。

该变频器具有全部的可插拔端子、集成式谐波抑制、RFI 滤波器和双通道 STO 功能安全, 易于使用且无需附加设备。

VLT® Midi Drive 提供

- 轻松和快速的安装与设置
- 节省成本和空间
- 灵活性 - 适合您的任务

...让您自由实现系统目标。

一次设置, 一劳永逸

基于变频器领域 45 年以上的成功和经验, VLT® Midi Drive 传承了 VLT® 名称所代表的交流变频器的相同技术。

易于改造

VLT® Midi Drive 与 VLT® 2800 兼容, 可快速地进行升级改造。



因此，该设备具备相同的低维护需求，高稳健性和可靠性，一旦设置完成，便会可靠地运行，实现能源节约并持续多年。

无需额外组件

- 三相设备集成的直流电抗器和单相设备的有源功率因数校正 (PFC)，意味着在无额外组件成本或空间要求的前提下实现谐波抑制。
- 标准内置射频干扰隔离开关，最大限度地减少漏电流，并优化 IT 主电源上的安全操作。

- VLT® Midi Drive 经优化设计，允许在 45 °C 环境温度下满载运行，55 °C 内可降容运行。这说明无需安装其他冷却设备或放大变频器型号。

这些集成的功能意味着无需因高温降容导致放大变频器型号，从而可节省项目成本。因无需降容，也无须购买额外设备，从而节省安装成本和空间。

设计紧凑，安装方便

紧凑的设计，变频器之间零间隙并排安装，并可以水平安装，更容易优化柜内空间。



灵活. 易于使用.

改造简便

VLT® Midi Drive 可兼容 VLT® 2800。其外型尺寸、接线端子、电缆长度和设置软件工具使得改造现有变频器柜变得非常简单。

服务简单方便

集成的 USB 端口和 VLT® 存储器模块有利于机器制造商和 OEM 实现出厂设置的快速设定、硬件更新的快速安装和服务期间变频器的轻松调试 - 这在 VLT® 变频器是首屈一指的。

要传输预定义的参数组、进行备份、或者在线调试变频器，只需使用便利的前端 USB 端口，将 FC 280 连接至个人电脑即可。或者通过现场总线连接。使用 VLT® 存储器模块可复制变频器参数设置，或者仅使用 LCP 复制功能复制设置。

节省设置的时间

数字式或图形化 LCP

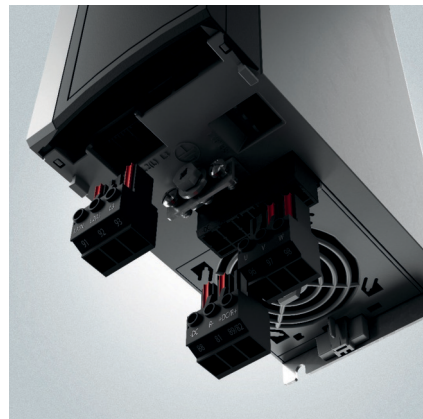
简易的参数设置使节能更为便捷，可通过增强的数字式控制面板或支持多种语言的图形控制面板完成。通过“应用选择”使用户可以轻松设置和调试典型应用。

VLT® Motion Control Tool MCT 10

使用 Danfoss 自有的 VLT® 运动控制工具 MCT 10 软件配置和监测 FC 280。该工具可向工厂管理人员及时提供系统在任何位置的综合概况，在配置和监测时具有高度的灵活性。并有 USB 端口快速连接 PC，实现调试和故障排除。

全部热插拔

可插拔端子大大简化了安装和服务过程中的布线任务 - 只需插入和拔出主电源、I/O、现场总线和电机接头即可。



集成式 USB 端口和 VLT® 存储器模块有利于实现出厂设置的良好实施、硬件更新的快速安装和设置的轻松传递。

功能和优点

功能	优点
采用集成式谐波抑制与 EMC 设计	
集成式直流电抗器或有源功率因数校正 (PFC)	<ul style="list-style-type: none"> - 节省安装时间并降低盘柜空间需求 - 改善供电电源质量 - 减少有效的输入电流及视在功率值
集成 EMC 滤波器	<ul style="list-style-type: none"> - 避免故障并提高周边元件的可靠性 - 节省安装时间并降低盘柜空间需求 - 经验证符合规定 C2/EN 61800-3 (A1/EN 55011 类)
射频干扰开关	<ul style="list-style-type: none"> - 在 IT 电源上安全操作
轻松地安装与设置	
可插拔端子	<ul style="list-style-type: none"> - 快速安装和设备更换
USB 端口	<ul style="list-style-type: none"> - 用于故障排除或调试的简单 PC 连接 - 无需适配器或 PC-USB 驱动程序
应用程序设置向导	<ul style="list-style-type: none"> - 易于调试
增强型数字式 LCP (选配)	<ul style="list-style-type: none"> - 经济高效的用户界面
支持多种语言的图形化 LCP, 包括适配器 (选配)	<ul style="list-style-type: none"> - 使用七种主要语言中的一种轻松设置 - 快速故障排除
存储器模块 (选配)	<ul style="list-style-type: none"> - 方便地传递参数设置 - 易于更新硬件 - 简单和快速的调试
存储器模块阅读器 (选配)	<ul style="list-style-type: none"> - 方便地在 PC 和 VLT® Memory Module MCM 102 之间下载或上传文件
面向应用、安全和电动机控制的战略设计	
集成双通道安全转矩关断 (STO)	<ul style="list-style-type: none"> - 无需外部组件 - 支持可靠的功能安全
控制算法支持感应和永磁电动机	<ul style="list-style-type: none"> - 依照任务自由选择最高效的电动机
三相变频器全部内置制动斩波器, 最大功率 22 kW	<ul style="list-style-type: none"> - 无需购置外部制动斩波器
并排或水平安装, 不需降容和安装间隙	<ul style="list-style-type: none"> - 可灵活安装, 并且节省机柜空间与成本
在高达 45 °C 的温度下操作时无需降容和安装间隙	<ul style="list-style-type: none"> - 节省外部冷却成本并降低过热故障停机时间





适合您的应用

该变频器在食品和饮料行业、物流运输和加工行业提供易用性和高度灵活性。

合理的功能配置是优化您任务性能的关键，原因是

传送带系统

通过可控加速和减速避免传送机受到机械应力，达到更长的使用寿命和更低的运营成本。

搅拌设备

从 VLT® 2800 升级，无需重新设计 – VLT® Midi Drive 非常适合。甚至升级至您所选择的高效电机 – VLT® Midi Drive 仍可以兼容。

包装系统

从紧凑的一体化概念、工业现场总线支持、集成功能安全性和定位功能中受益。

泵

集成的 PID 控制提供可靠的泵过程控制和节能的睡眠模式。

风机

降低 20% 的风机速度，可节省多达 50% 的能源，并且降低碳排放。

压缩机

内置的功能安全性和可选择的现场总线协议，同时优化性能系数。

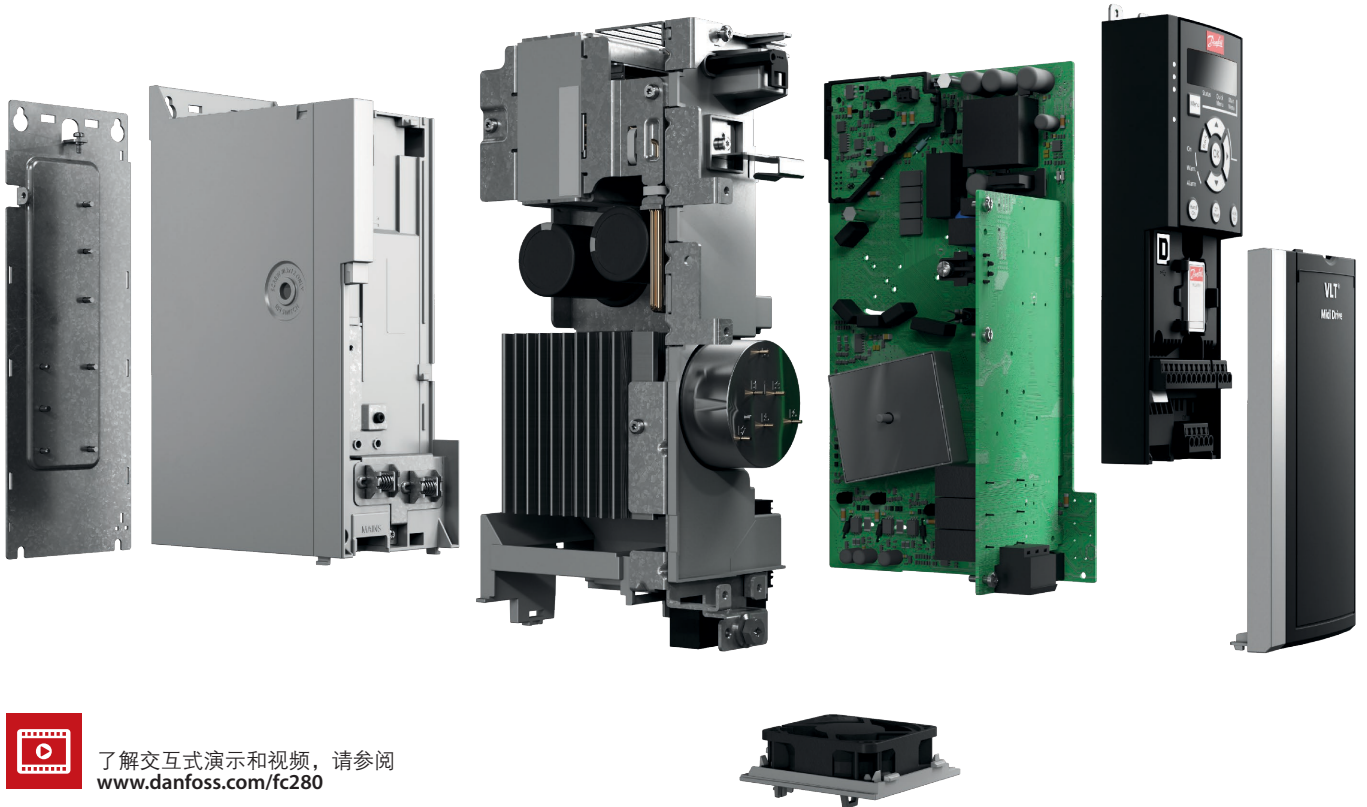
单相设备的有源功率
因数校正将谐波降
低至

8% THDi



专为满足您的需求而设计

选择 VLT® Midi Drive，无论您的任务是什么。广泛的现场总线选项适合许多不同行业的协议标准。国际认证包括 CE 和 UL。适用于感应电机和永磁电机，因此您也可以自由地选择最为高效电机执行您的任务。



了解交互式演示和视频，请参阅
www.danfoss.com/fc280

集成谐波抑制

所有三相设备集成直流电抗器，符合 IEC/EN 61000-3-2/61000-3-12，可将谐波减少至 48% THDi。对于单相设备，通过集成有源 PFC，谐波低于 8%。

内置制动斩波器

全功率范围三相变频器内置制动斩波器可以节省资金和盘柜空间。

以脉冲输入为速度参考值

FC 280 具有将脉冲输入转变为速度参考值的功能，因此无需购买 PLC 模拟输出模块。

集成 PID 控制器

内置的 PID 控制器确保稳定的过程控制，如恒压或恒流运行。

集成射频干扰滤波器

内置滤波器不仅节省空间，而且还可以避免装配、布线和材料产生的额外成本。

集成射频干扰滤波器改善电源质量，避免故障，并提高周围组件的可靠性。

集成的定位控制

利用集成编码器输入，实现包括位置归零、位置参考设置、位置反馈和 PID 控制等定位控制功能。支持绝对定位和相对定位应用，例如堆垛机或线性传送机等。

PCB 涂层

根据 3C3 (IEC 60721-3-3) 分类标准对印刷电路板 (PCB) 进行涂层，因而具有腐蚀性气体功能。这种保护在严酷的环境下提供很高的可靠性，从而防止故障和不必要的停机时间，延长变频器的生命周期。

通讯能力强

容易连接

为了在调试或服务过程中实现方便的 PC 连接，使用集成的 USB 端口。

任由您选择的现场总线

使用您选择的自动化协议进行通信：

- 带双端口 PROFINET
- 带双端口 POWERLINK
- 带双端口 EtherNet/IP™
- PROFIBUS
- CANopen
- Modbus RTU 和 FC 协议作为标准集成总线协议



自适应

PM 电机兼容性

您可以为您的应用自由地选择最高效的电动机。在全功率范围，VLT® Midi Drive 可以在 VVC+ 模式下在开环应用中提供高效的永磁 (PM) 电动机控制。

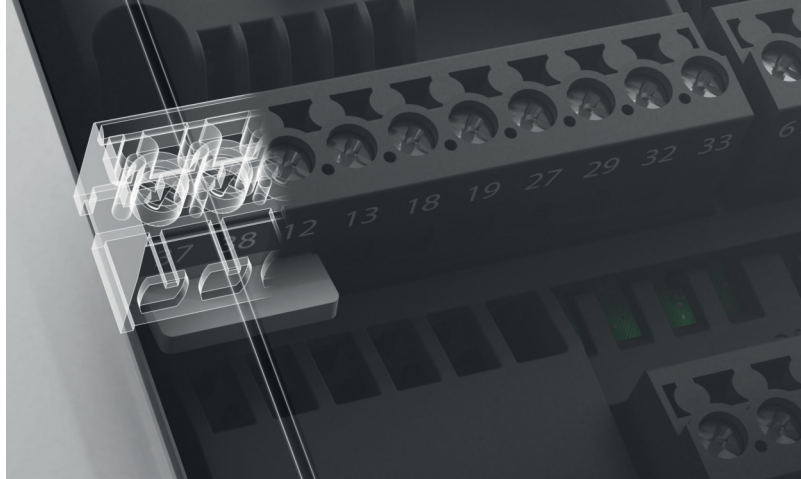
清洁

有源功率因数校正

单相设备标准内置独特的有源功率因数校正功能将输入电流失真显著减少至低于8%。它还能确保完全符合 IEC/EN 61000-3-2 标准。

这可确保：

- 减少电缆、熔断器和开关等公用设备的视在功率值
- 在单相电源回路上安装更多的设备
- 更少的有效电流消耗，以及主电源、变压器和连接设备上更低的谐波负载。



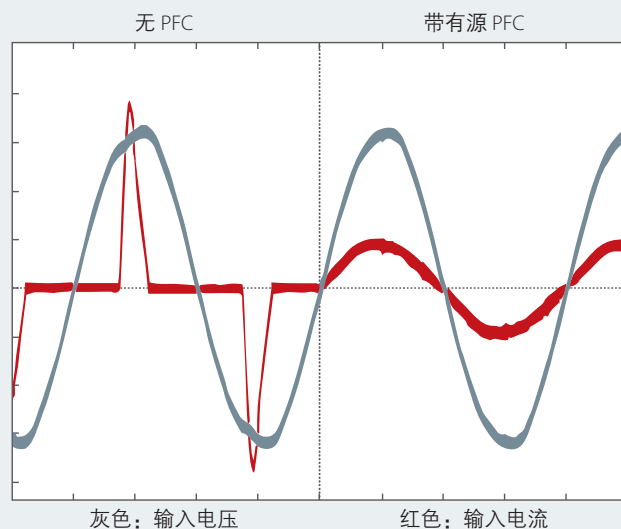
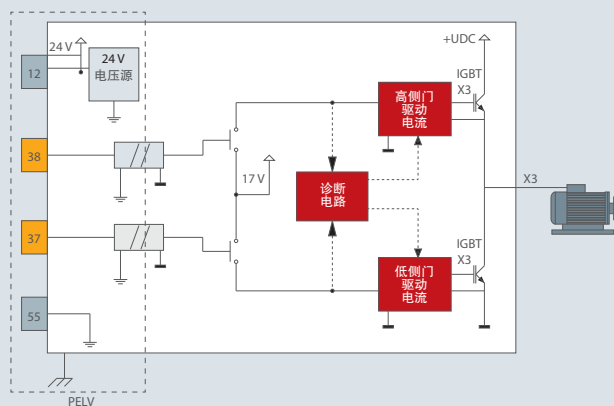
安全

双通道安全转矩关断

安全转矩关断 (STO) 功能是安全控制系统的一个组件。STO 会使得该装置无法生成电机旋转所需的电能，因而确保了在紧急情况下的安全性。

VLT® Midi Drive 中的双通道 STO 功能按照以下要求进行设计和验收：

- IEC/EN 61508：2010 SIL 2
- IEC/EN 61800-5-2：2007 SIL2
- IEC/EN 62061：SIL2 2005 SILCL
- EN ISO 13849-1：2008 Category 3 PL d



规格

主电源 (L1、L2、L3)	
供电电压	200-240 V (-15%/+10%) 380-480 V (-15%/+10%)
供电频率	50/60 Hz
位移功率因数 (cos φ)	接近 1 (> 0.98)
输入电源 L1, L2, L3 的切换频率	切换最多 2 次/分钟
输出数据 (U, V, W)	
输出电压	供电电压的 0-100%
输出切换	无限制
加减速时间	0.01-3600 s
频率范围	0-500 Hz
可编程数字输入和输出	
数字输入 / 数字输出*	6 (7)/1
逻辑	PNP 或 NPN
电压水平	0-24 V 直流

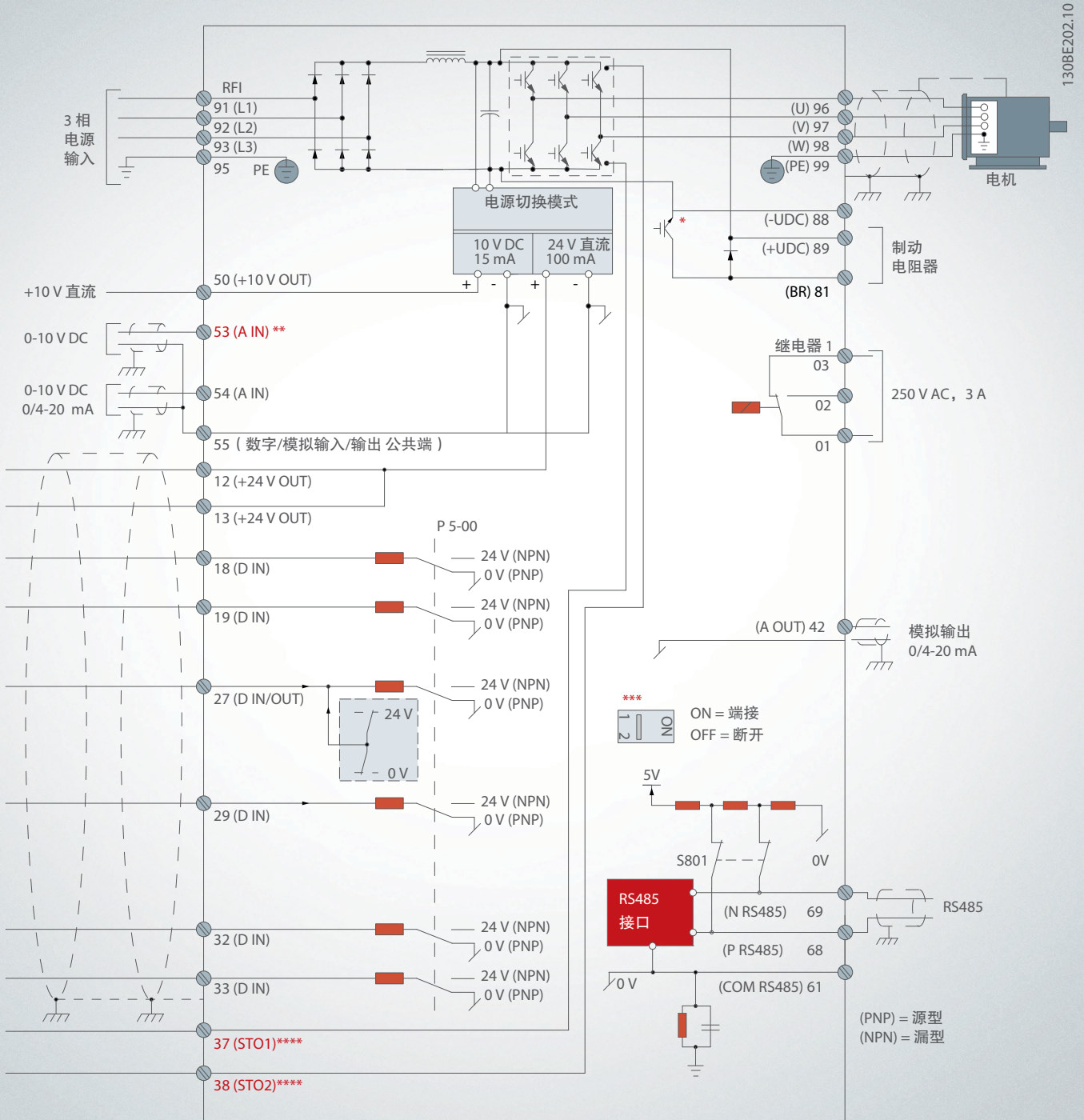
可将 6 个数字输入中的一个配置为数字输出或脉冲输出。一个模拟输入可配置为额外数字输入，因此将数字输入数量可达到 7 个。

脉冲和编码器输入	
脉冲输入/编码器输入**	2/2
电压水平	0-24 V 直流
**注意：其中两个数字输入可配置为脉冲输入。也可将一对输入配置为编码器输入。	
可编程模拟输入	
模拟输入	2
模式	1 个为 电压或电流 / 1 个为 电压或数字输入
电压水平	0 V 到 +10 V (可标定)
电流水平	0/4 到 20 mA (可调节)
可编程模拟输出	
模拟输出	1
模拟输出的电流范围	0/4 到 20 mA
可编程继电器输出	
继电器输出	1
认证	
认证	CE, UL Listed, cUL, TÜV, RCM (C-Tick), EAC



接线示意图

VLT® Midi Drive FC 280



A = 模拟, D = 数字

* 内置制动斩波器仅在三相设备上配置。

** 端子 53 也可用作数字输入。

*** 开关 S801 (总线端子) 可用于端接 RS485 端口 (端子 68 和 69)。

**** 请参考操作说明第 6 章 Safe Torque Off (STO) 了解正确的 STO 布线。

电气数据

VLT® Midi Drive FC 280 3 x 380-480 V AC

机箱规格 IP20		K1						K2
		PK37	PK55	PK75	P1K1	P1K5	P2K2	P3K0
典型主轴输出	[kW]	0.37	0.55	0.75	1.1	1.5	2.2	3
输出电流								
持续 (3 x 380-440 V)	[A]	1.2	1.7	2.2	3	3.7	5.3	7.2
持续 (3 x 441-480 V)	[A]	1.1	1.6	2.1	2.8	3.4	4.8	6.3
间歇 (60 秒过载)	[A]	1.9	2.7	3.5	4.8	6.0	8.5	11.5
输出功率								
连续 (400 V AC)	[kVA]	0.8	1.2	1.5	2.1	2.6	3.7	5.0
连续 (480 V AC)	[kVA]	0.9	1.3	1.7	2.5	2.8	4.0	5.2
最大输入电流								
持续 (3 x 380-440 V)	[A]	1.2	1.6	2.1	2.6	3.5	4.7	6.3
持续 (3 x 441-480 V)	[A]	1.0	1.2	1.8	2.0	2.9	3.9	4.3
间歇 (60 秒过载)	[A]	1.9	2.6	3.4	4.2	5.6	7.5	10.1
附加规范								
最大电源电缆 主电源、电机、制动器和负载共享	[mm ²] (AWG)				4 (12)			
最大额定负载时的预计功率损耗 ¹⁾	[W]	20.9	25.2	30.01	40.01	53	74.0	94.8
效率 ²⁾	[%]	96.2	97.0	97.2	97.4	97.4	97.6	97.5

机箱规格 IP20		K2		K3	K4		K5	
		P4K0	P5K5	P7K5	P11K	P15K	P18K	P22K
典型主轴输出	[kW]	4	5.5	7.5	11	15	18.5	22
输出电流								
持续 (3 x 380-440 V)	[A]	9	12	15.5	23	31	37	42.5
持续 (3 x 441-480 V)	[A]	8.2	11	14	21	27	34	40
间歇 (60 秒过载)	[A]	14.4	19.2	24.8	34.5	46.5	55.5	63.8
输出功率								
连续 (400 V AC)	[kVA]	6.2	8.3	10.7	15.9	21.5	25.6	29.5
连续 (480 V AC)	[kVA]	6.8	9.1	11.6	17.5	22.4	28.3	33.3
最大输入电流								
持续 (3 x 380-440 V)	[A]	8.3	11.2	15.1	22.1	29.9	35.2	41.5
持续 (3 x 441-480 V)	[A]	6.8	9.4	12.6	18.4	24.7	29.3	34.6
间歇 (60 秒过载)	[A]	13.3	17.9	24.2	33.2	44.9	52.8	62.3
附加规范								
最大电源电缆 主电源、电机、制动器和负载共享	[mm ²] (AWG)		4 (12)		16 (6)			
最大额定负载时的预计功率损耗 ¹⁾	[W]	115.5	157.5	192.8	289.5	393.4	402.8	467.5
效率 ²⁾	[%]	97.6	97.7	98.0	97.8	97.8	98.1	97.9

VLT® Midi Drive FC 280 3 x 200-240 V AC

机箱规格 IP20		K1						K2	K3
		PK37	PK55	PK75	P1K1	P1K5	P2K2	P3K7	
典型主轴输出	[kW]	0.37	0.55	0.75	1.1	1.5	2.2	3.7	
输出电流									
持续 (3 x 200-240 V)	[A]	2.2	3.2	4.2	6	6.8	9.6	15.2	
间歇 (60 秒过载)	[A]	3.5	5.1	6.7	9.6	10.9	15.4	24.3	
输出功率									
连续 (230 V AC)	[kVA]	0.9	1.3	1.7	2.4	2.7	3.8	6.1	
最大输入电流									
持续 (3 x 200-240 V)	[A]	1.8	2.7	3.4	4.7	6.3	8.8	14.3	
间歇 (60 秒过载)	[A]	2.9	4.3	5.4	7.5	10.1	14.1	22.9	
附加规范									
最大电源电缆 主电源、电机、制动器	[mm ²] (AWG)				4 (12)				
最大额定负载时的预计功率损耗 ¹⁾	[W]	29.4	38.5	51.1	60.7	76.1	96.1	147.5	
效率 ²⁾	[%]	96.4	96.6	96.3	96.6	96.5	96.7	96.7	

VLT® Midi Drive FC 280 1 x 200-240 V AC

机箱规格 IP20		K1					K2
		PK37	PK55	PK75	P1K1	P1K5	P2K2
典型主轴输出	[kW]	0.37	0.55	0.75	1.1	1.5	2.2
输出电流							
持续 (3 x 200-240 V)	[A]	2.2	3.2	4.2	6	6.8	9.6
间歇 (60 秒过载)	[A]	3.5	5.1	6.7	9.6	10.9	15.4
输出功率							
连续 (230 V AC)	[kVA]	0.9	1.3	1.7	2.4	2.7	3.8
最大输入电流							
持续 (1 x 200-240 V)	[A]	2.9	4.4	5.5	7.7	10.4	14.4
间歇 (60 秒过载)	[A]	4.6	7.0	8.8	12.3	16.6	23.0
附加规范							
最大电源电缆 主电源、电机、制动器	[mm ²] (AWG)				4 (12)		
最大额定负载时的预计功率损耗 ¹⁾	[W]	37.7	46.2	56.2	76.8	97.5	121.6
效率 ²⁾	[%]	94.4	95.1	95.1	95.3	95.0	95.4

¹⁾ 额定负载条件下的典型功率损耗，可能有 ± 15% 偏差（容差因电压和电缆情况而异）。
 这些值基于典型的电机效率（IE2/IE3 的分界线）。效率较低的电机将增加交流变频器的功率损耗，而效率较高者可以减小功率损耗。
 适用于变频器冷却的尺寸确定。如果开关频率高于默认设置，则功率损耗可能会上升。其中已包括 LCP 的功率消耗和控制卡的典型功率消耗。其它选件和客户负载可能使损耗增加 30 W（尽管满载的控制卡或现场总线一般只会分别带来 4 W 的额外损耗）。
 功率损耗数据符合 EN 50598-2，请参考 www.danfoss.com/vitenergyefficiency。

²⁾ 用 50 米屏蔽的电机电缆在额定负载和额定频率下测量。有关能效等级的信息，请参阅操作说明第 9.4 章中的环境条件。有关部分负载损耗的信息，请访问 www.danfoss.com/vitenergyefficiency。

订购类型码

[1] [2] [3] [4] [5] [6] [7] [8] [9] [10] [11] [12] [13] [14]

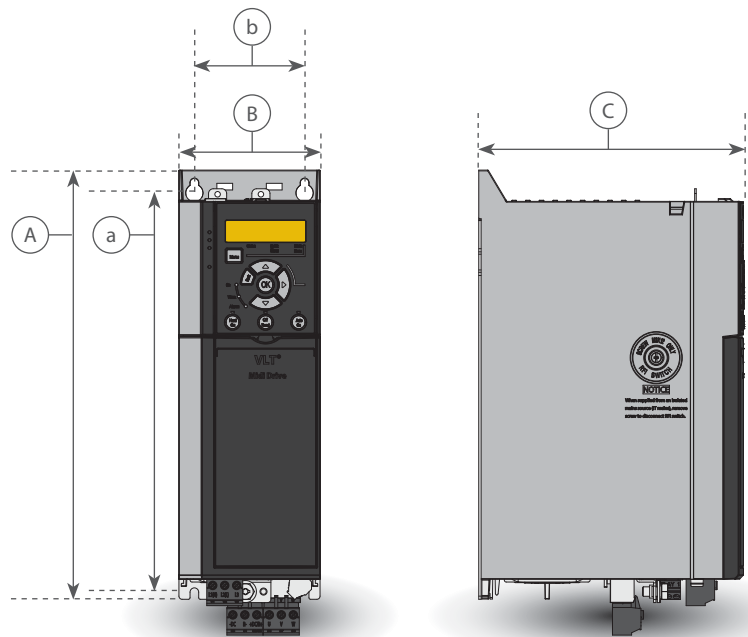
FC- [] - [] - [] - [] - [] - [] - [] - [] - [] - [] - [] - [] - [] - [] - []

[1] 应用 (字符 4-6)	
280	VLT® Midi Drive FC 280
[2] 功率规格 (字符 7-10)	
PK37	0.37 kW/0.50 HP
PK55	0.55 kW/0.75 HP
PK75	0.75 kW/1.0 HP
P1K1	1.1 kW/1.5 HP
P1K5	1.5 kW/2.0 HP
P2K2	2.2 kW/3.0 HP
P3K0	3.0 kW/4.0 HP
P3K7	3.7 kW/5.0 HP
P4K0	4.0 kW/5.5 HP
P5K5	5.5 kW/7.5 HP
P7K5	7.5 kW/10 HP
P11K	11 kW/15 HP
P15K	15 kW/20 HP
P18K	18.5 kW/25 HP
P22K	22 kW/30 HP

[3] 交流线路电压 (字符 11-12)	
S2	1 x 200/240 V AC
T2	3 x 200/240 V AC
T4	3 x 380/480 V AC
[4] 机箱 (字符 13-15)	
E20	IP20/机架
[5] 射频干扰滤波器、端子和监视选项 - EN/IEC 61800-3 (字符 16-17)	
H1	射频干扰滤波器种类: 单相 A1/B (C1) 级 3相 A1 (C2) 级
H2	A2 (C3) 类射频干扰滤波器
[6] 制动 (字符 18)	
X	无制动单元 (仅限 S2)
B	内置制动单元
[7] LCP 显示屏 (字符 19)	
X	未安装 LCP
[8] PCB 涂层 - IEC 721-3-3 (字符 20)	
C	PCB加强涂层, 3C3

[9] 主电源输入 (字符 21)	
X	无主电源选项
[10] 硬件选项 A (字符 22)	
X	标准电缆入口
[11] 硬件选项 B (字符 23)	
X	无
[12] 特殊型号 (字符 24-27)	
SXXX	最新版本的标准软件
[13] LCP 语言 (字符 28)	
X	英语、德语、法语、西班牙语、丹麦语、意大利语、巴西语、葡萄牙语
有关其他语言选项的信息, 请与厂商联系	
[14] 现场总线 (字符 29-30)	
AX	Modbus RTU
A0	PROFIBUS DP
A6	CANopen
AL	PROFINET
AN	EtherNet/IP™
AY	POWERLINK

请注意, 并非所有组合都可以选择。如需帮助, 可使用如下网站的在线配置软件来配置交流变频器: driveconfig.danfoss.com



尺寸和重量

机箱规格 IP20		K1					K2			K3	K4		K5	
功率规格 [kW]	单相 200-240 V	0.37	0.55	0.75	1.1	1.5	2.2							
	3 相 200-240 V	0.37	0.55	0.75	1.1	1.5	2.2			3.7				
	3 相 380-480 V	0.37	0.55	0.75	1.1	1.5	2.2	3	4	5.5	7.5	11	15	18.5
尺寸 [mm]	高度 A	210					272.5			272.5	320		410	
	宽度 B	75					90			115	135		150	
	深度 C	168					168			168	245		245	
安装孔	a	198					260			260	297.5		390	
	b	60					70			90	105		120	
重量 [千克]	IP20	2.3			2.5		3.6			4.1	9.4	9.5	12.3	12.5



集成的现场总线

适用于完整产品系列

现场总线

- 带双端口 PROFINET
- 带双端口 POWERLINK
- 带双端口 EtherNet/IP
- PROFIBUS DP V1
- CANopen
- 标配Modbus RTU

PROFINET

PROFINET 将最佳性能和最大程度的开放性独特地结合在一起。PROFINET具有Ethernet通道。其设计旨在能利用Profibus的原有功能，以减少移植到PROFINET的工作量，且保护原有PLC设计的投资。

其它功能：

- 轻松支持DP-V1的诊断，快速且标准化的处理PLC出现的报警及故障，改进系统的带宽

PROFINET 包含一系列用于各类制造自动化应用的消息和服务。

POWERLINK

POWERLINK代表第二代现场总线。现在，可利用工业以太网的高速率来充分发挥工厂自动化系统中IT技术的所有潜力。POWERLINK 不仅提供高性能的实时性，而且提供时间同步功能。由于采用基于CANopen 的通讯模型，除提供快速通讯网络外，还能提供网络管理和设备描述模型等更多功能。

POWERLINK 提供：

- 内置高性能交换机，支持线形拓扑结构，无需使用外部交换机
- 物料输送应用的完美解决方案

EtherNet/IP™

以太网将成为未来工厂级通讯的标准。EtherNet/IP™ 基于最新的技术，涵盖各种工业应用，甚至包括要求最高的应用。EtherNet/IP™ 将现有的商用以太网协议拓展成通用工业协议 (CIP™)，与 DeviceNet 中使用的高层协议和对象模型相同。

高级功能：

- 内置高性能交换机，支持线形拓扑结构，无需使用外部交换机
- 先进的数据交换和诊断功能
- 单播和多播通讯

PROFIBUS DP

通过现场总线操作交流变频器，可以为您降低系统成本、提高通信速度和效率，并且受益于更简易的用户界面。

PROFIBUS DP 提供：

- 广泛的兼容性、高度适用性、支持主要 PLC 供应商并且与未来版本兼容
- 快速、高效的通信、便捷的安装、高级诊断和参数化，并且通过 GSD 文件自动配置过程数据。
- 因支持PROFIBUS DP-V1，使得可以非周期性读写任意参数。支持PROFIdrive以及 danfoss FC 标准的状态机，且支持主站类型1和2

CANopen

CanOpen 的两大基本特点是高度灵活性和低廉的成本。CANopen 选件具有全面的对交流变频器的控制和状态的高优先级访问权限 (PDO 通信) 以及通过非周期性数据访问所有参数的权限 (SDO 通信)。

该选件采用 DSP402 交流变频器协议来实现互操作性。这些都保证了标准化的处理过程、互操作性和低成本。

Modbus RTU

Modbus RTU 协议基于控制卡上的集成 RS485 (EIA-485) 接口。

RS485是一种兼容多分支网络拓扑的两线制总线。丹佛斯使用半双工的两线制主从站通讯，表明无法同时接受和发送。

符合 EIA-485 规范：

- 一个 Modbus RTU 网络段总共可以连接 32 个节点。
- 1 个网络总共支持 247 个节点
- 各个网络段由中继器隔开



附件

LCP

VLT® 控制面板 LCP 21 (数字)

订货号: 132B0254

VLT® 控制面板 LCP 盖板

订货号: 132B0262

VLT® 控制面板 LCP 102 (图形)

订货号: 130B1107

LCP 的面板安装套件

IP20 机箱订货号

130B1117; (图形) 带固定件、衬垫、无 LCP、带 3 米长电缆

132B0102; (数字) 带固定件、衬垫、无 LCP、带 3 米长电缆

图形化 LCP 适配器

订货号: 132B0281

功率选项*

VLT® Sine-Wave Filter MCC 101

VLT® dU/dt Filter MCC 102

VLT® Brake Resistors MCE 101

附件

IP21/类型 1 转换套件

订货号:

132B0335; K1

132B0336; K2

132B0337; K3

132B0338; K4

132B0339; K5

安装适配器

订货号:

132B0363; 适配器板, VLT® 2800 规格 A

132B0364; 适配器板, VLT® 2800 规格 B

132B0365; 适配器板, VLT® 2800 规格 C

132B0366; 适配器板, VLT® 2800 规格 D

VLT® 存储器模块 MCM 102

订货号: 2017 年第 2 季度提供

*订货号: 请参阅相关设计指南



A better tomorrow is **driven by drives**

Danfoss Drives 是全球电机调速控制领域的领导者。

我们为您提供优质的、针对应用优化的产品及一整套产品配套服务，帮助您在竞争中始终更胜一筹。

您可依靠我们实现目标。努力确保产品在您的应用中发挥最佳性能是我们的核心任务。为此，我们根据需要提供创新产品与应用专业知识来提高效率，改进功能并降低复杂性。

我们不仅提供单独的传动组件，而且能够规划和提供全套系统。我们的专家随时待命，为您提供全方位支持。

您将会发现同我们开展业务是一件轻松的事情。我们在 50 多个国家/地区设立网上与实体办事处，我们的专家就在您的身边，可随时为您提供快速支持。

您可受益于丹佛斯自 1968 年以来几十年的丰富经验。我们的中低压交

流变频器可与所有主要电机品牌以及各种功率规格的技术配套使用。

VACON® 变频器融合了创新和高耐用度，有利于实现未来可持续发展的工业。

想要获得超长使用寿命、最佳性能和最高工艺处理，请为您高过程要求的工业和船舶应用配备一个或多个 VACON® 变频器。

- 船舶与海工
- 石油与天然气
- 冶金
- 采矿与矿产
- 纸浆与造纸
- 能源

- 电梯与扶梯
- 化工
- 其他重工业

VLT® 变频器通过不间断的冷链、新鲜食品供应、打造建筑舒适性、净化水资源以及环境保护，在快速城市化建设中发挥重要功能。

凭借卓越的适配性、功能和多样化的连接方式，完胜其他精密变频器。

- 食品与饮料
- 水及污水处理
- 暖通空调
- 制冷
- 物料输送
- 纺织

VLT® | VAGON®

Danfoss 公司对样本、小册子和其他印刷资料里可能出现的错误不负任何责任。恕 Danfoss 公司有权改变其中产品而不事先通知。这同样适用于已经订了货的产品，只要该变更不会造成已商定的必要的技术规格的改变。本材料中所有的商标为相关公司的财产。Danfoss 和 Danfoss 的标志是 Danfoss 公司 A/S (丹佛斯总部) 的商标。丹佛斯公司保留全部所有权。