

Priročnik za izbiro | VLT® Midi Drive FC 280

Prilagodljiv. Komunikativen.
Enostaven za uporabo.
... ustreza vašim potrebam

**Prava
kombinacija**

funkcij vam
omogoča svobodo
pri doseganju
sistemskih ciljev



Izkoristite potencial visoke učinkovitosti ...

Stopite na novo raven delovanja s frekvenčnim pretvornikom VLT® Midi Drive FC 280, rezultatom razvoja priljubljenega pretvornika VLT® 2800. Številne nove funkcije, zasnovane za kar najpreprostejšo namestitev, uporabo in vzdrževanje frekvenčnega pretvornika, vam ponujajo nove možnosti prihrankov. Preprosto ga nastavite in pozabite nanj.

Frekvenčni pretvornik VLT® Midi Drive je idealen za natančen in učinkovit nadzor motorjev za izdelovalce strojev v živilski industriji ter industriji upravljanja materialov in obdelave le-teh. Ta pretvornik je zmogljiv pri vodenju, varnosti delovanja in prilagodljivi komunikaciji.

Ravno prava kombinacija funkcij zagotavlja, da je frekvenčni pretvornik primeren za vaša opravila ne glede na to, ali gre za sisteme tekočih trakov, mešalnike, sisteme pakiranja ali upravljanje črpalk, ventilatorjev ali kompresorjev.

S priključnimi sponkami, vgrajeno možnostjo harmonske ublažitve, RFI filtrom in dvokanalno zaščito delovanja STO, je preprost za uporabo brez dodatnih zahtev.

Frekvenčni pretvornik VLT® Midi Drive zagotavlja

- Preprosto ter hitro namestitev in nastavitvev

- Prihranek stroškov in prostora
- Prilagodljivost – primerno vašemu opravilu

... in vam tako omogoča svobodo pri doseganju sistemskih ciljev.

Nastavite in pozabite

Frekvenčni pretvornik VLT® Midi Drive, izdelan na podlagi uspehov in več kot 45-letnih izkušenj na področju frekvenčnih pretvornikov, je del tehnološke dediščine, ki jo označuje ime VLT® pri frekvenčnih pretvornikih.

Preprosta uporaba s starejšimi sistemi

Frekvenčni pretvornik VLT® Midi Drive je zasnovan za združljivost s pretvornikom VLT® 2800 za hitro in poenostavljeno uporabo s starejšimi sistemi.



Zato se lahko zanesete na enako trpežnost in zanesljivost z majhno potrebo po vzdrževanju – ko ga enkrat nastavite, bo deloval zanesljivo in vam veliko let zagotavljal prihranke pri porabi energije.

Brez dodatnih komponent

- Vgrajena DC dušilka za 3-fazne enote in aktivna korekcija faktorja moči (PFC) za enofazne enote zagotavljata doseganje harmonske ublažitve brez dodatnih stroškov za komponente ali potrebe po dodatnem prostoru.
- Vgrajeno odklopno RFI stikalo zmanjšuje količino parazitnega toka in optimizira varno delovanje na IT-omrežjih – standardno.

- Frekvenčni pretvornik VLT® Midi Drive je zasnovan za delovanje pri temperaturi okolja 45 °C pri polni obremenitvi in 55 °C z zmanjšano zmogljivostjo. Ta zmogljivost pomeni, da vam ni treba nameščati dodatne hladilne opreme ali uporabiti večjega pretvornika.

Vgrajene funkcije pomenijo prihranke pri stroških vašega projekta, saj vam zaradi zmanjšanja zmogljivosti zaradi temperature ne bo treba uporabljati večjega frekvenčnega pretvornika. Ker vam ne bo treba kupovati dodatne opreme, boste prihranili pri stroških montaže in prostoru.

Kompaktna zasnova za preprosto namestitvev

Kompaktna zasnova, nameščanje enega frekvenčnega pretvornika ob drugem in vodoravno nameščanje brez vmesnega prostora poenostavljata optimiranje prostora v omari.



Prilagodljiv. Enostaven za uporabo.

Preprosta uporaba s starejšimi sistemi

Frekvenčni pretvornik VLT® Midi Drive je zasnovan za združljivost s pretvornikom VLT® 2800. Njegove zunanje dimenzije, priključki, dolžine kablov in orodja programske opreme za nastavitve omogočajo enostavno uporabo s starejšim, uveljavljenim panelom s pretvorniki.

Omogoča preprosto servisiranje

Vgrajena vrata USB in VLT® pomnilniški modul pospešujeta implementacijo tovarniških nastavitvev za OEM-e in izdelovalce strojev, hitro namestitvev posodobitev serijske programske opreme in preprosto parametranje frekvenčnih pretvornikov – novost pri frekvenčnih pretvornikih VLT®.

Za prenos predhodno določenih naborov parametrov, izdelavo varnostne kopije ali parametranje frekvenčnega pretvornika prek spleta preprosto povežite pretvornik FC 280

z računalnikom prek vrat USB na sprednji strani. Druga možnost je povezovanje prek komunikacijskega vodila. Kopirajte pretvornik s pomnilniškim modulom VLT® ali preprosto podvojite nastavitve s funkcijo LCP kopiranja.

Prihranite čas pri nastavitvi Numerični ali grafični LCP

Preprosta nastavitve parametrov skrajšuje in poenostavlja pot do prihrankov pri energiji – prek izboljšane numeričnega LCP-ja ali grafične krmilne plošče, ki podpira sedem jezikov. Ciljane »izbire aplikacije« uporabnikom poenostavljajo nastavitve in parametranje običajnih možnosti uporabe.

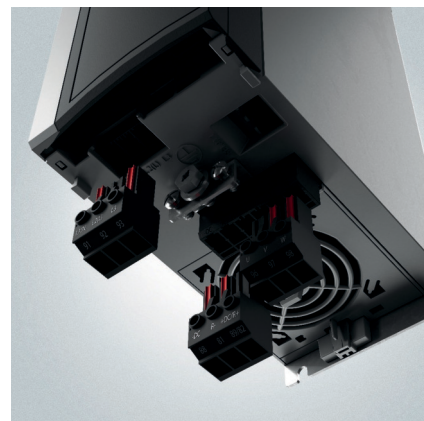
VLT® Motion Control Tool MCT 10

Konfigurirajte in nadzirajte pretvornik FC 280 z Danfossovo lastno programsko opremo VLT® Motion Control Tool MCT 10. To orodje upraviteljem obratov kadar koli omogoča obsežen pregled sistema

in visoko stopnjo prilagodljivosti pri konfiguriranju in nadziranju. Na voljo so celo vrata USB, ki omogočajo hitro povezovanje z računalnikom za parametranje in odpravljanje težav.

Popolna močnost priklopa

Vtične sponke pomenijo, da gre tu za najenostavnejše opravilo ožičenja, ki si ga lahko zamislite za namestitev in servisiranje – preprosto vklopite in izklopite za povezavo z električnim omrežjem, I/O, vodilom in motorjem.



Vgrajena vrata USB in pomnilniški modul VLT® pospešujeta koristno implementacijo tovarniških nastavitvev, hitro namestitvev posodobitev serijske programske opreme in enostaven prenos nastavitvev.

Značilnosti in prednosti

Funkcija	Prednost
Vgrajena harmoničnost in EMC zasnova	
Vgrajena DC dušilka ali aktivna korekcija faktorja moči (PFC)	<ul style="list-style-type: none"> – Prihrani čas za namestitvev in zahteve po panelnem prostoru – Izboljšuje kakovost napajanja – Zmanjšuje dejanski vhodni tok/rating VA
Vgrajeni EMC filter	<ul style="list-style-type: none"> – Preprečuje okvare in izboljšuje zanesljivost okoliških komponent – Prihrani čas za namestitvev in zahteve po panelnem prostoru – Dokazana skladnost s kat. C2/EN 61800-3 (razred A1/EN 55011)
RFI stikalo	<ul style="list-style-type: none"> – Deluje varno na IT-omrežjih
Preprosta namestitvev in nastavitvev	
Priključne sponke	<ul style="list-style-type: none"> – Hitra namestitvev in zamenjava enot
Vrata USB	<ul style="list-style-type: none"> – Preprosta povezava z računalnikom za odpravljanje težav ali parametriranje – Brez potrebe po adapterju ali gonilniku USB za računalnik
Čarovniki za nastavitvev aplikacije	<ul style="list-style-type: none"> – Preprosto parametriranje
Izboljšan numerični LCP (možnost)	<ul style="list-style-type: none"> – Cenovno učinkovit uporabniški vmesnik
Grafični LCP s podporo za različne jezike, vključno z adapterjem (možnost)	<ul style="list-style-type: none"> – Preprosta nastavitvev v sedmih glavnih jezikih – Hitro odpravljanje težav
Pomnilniški modul (možnost)	<ul style="list-style-type: none"> – Priročen prenos nastavitvenih parametrov – Enostavno posodabljanje programske opreme – Enostavno in hitro parametriranje
Bralnik pomnilniškega modula (možnost)	<ul style="list-style-type: none"> – Priročen prenos datotek v pomnilniški modul VLT® MCM 102 in iz njega prek računalnika
Strateška zasnova za aplikacije, varnost in nadzor motorjev	
Vgrajena funkcija Safe Torque Off (STO), dvo-kanalna	<ul style="list-style-type: none"> – Odpravlja potrebo po zunanjih komponentah – Omogoča zanesljivo varnost delovanja
Algoritem nadzora poganja asinhronske in PM motorje	<ul style="list-style-type: none"> – Svobodna izbira najboljšega visokoučinkovitega motorja za opravilo
Vgrajen zavorni modul za 3-fazne pretvornike pri vseh zmogljivostih do 22 kW	<ul style="list-style-type: none"> – Brez stroškov za zunanji zavorni modul
Namestitvev eden ob drugem ali vodoravno, brez zmanjšanja zmogljivosti in vmesnega prostora	<ul style="list-style-type: none"> – Omogoča prilagodljivo montažo ter varčuje s prostorom v omari
Deluje pri temperaturah do 45 °C brez zmanjšanja zmogljivosti in vmesnega prostora	<ul style="list-style-type: none"> – Prihrani stroške za zunanje hlajenje in skrajša čas nedelovanja pri napakah zaradi previsoke temperature





Ustreza vašim potrebam

Ta pretvornik omogoča preprosto uporabo in vrhunsko prilagodljivost v živilski industriji, pri upravljanju materialov in procesni industriji.

Ravno prava kombinacija funkcij je ključnega pomena pri optimiranju delovanja za vaše opravilo, za:

Sisteme tekočih trakov

Odpravite mehanske napetosti tekočih trakov prek nadzorovanega pospeševanja in upočasnjevanja, s čimer boste sistemu podaljšali življenjsko dobo in znižali obratovalne stroške.

Mešalnike

Nadgradite pretvornik VLT® 2800, brez preoblikovanja – pretvornik VLT® Midi Drive se povsem prilega. Imate možnost nadgradnje na visokoučinkovit motor po lastni izbiri – pretvornik VLT® Midi Drive je združljiv.

Sisteme za pakiranje

Izkoristite večnamensko zasnovo s kompaktno velikostjo, podporo za industrijska komunikacijska vodila, vgrajeno varnostjo delovanja in funkcijami za pozicioniranje.

Črpalke

Vgrajen PID nadzor zagotavlja trdno regulacijo procesa črpalke in režim spalnega načina, s katerim prihranite energijo.

Ventilatorje

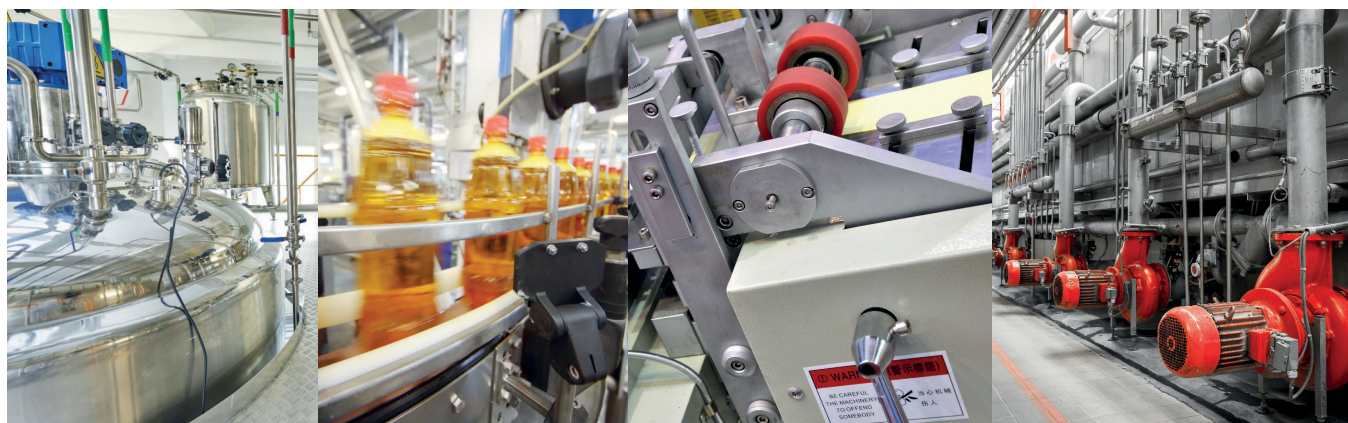
Prihranite do 50 % energije z 20-odstotnim znižanjem hitrosti ventilatorja in zmanjšajte tudi izpuste ogljika.

Kompresorje

Uporabljajte vgrajeno zaščito delovanja in komunikacijski protokol po svoji izbiri ter pri tem optimirajte količnik delovanja.

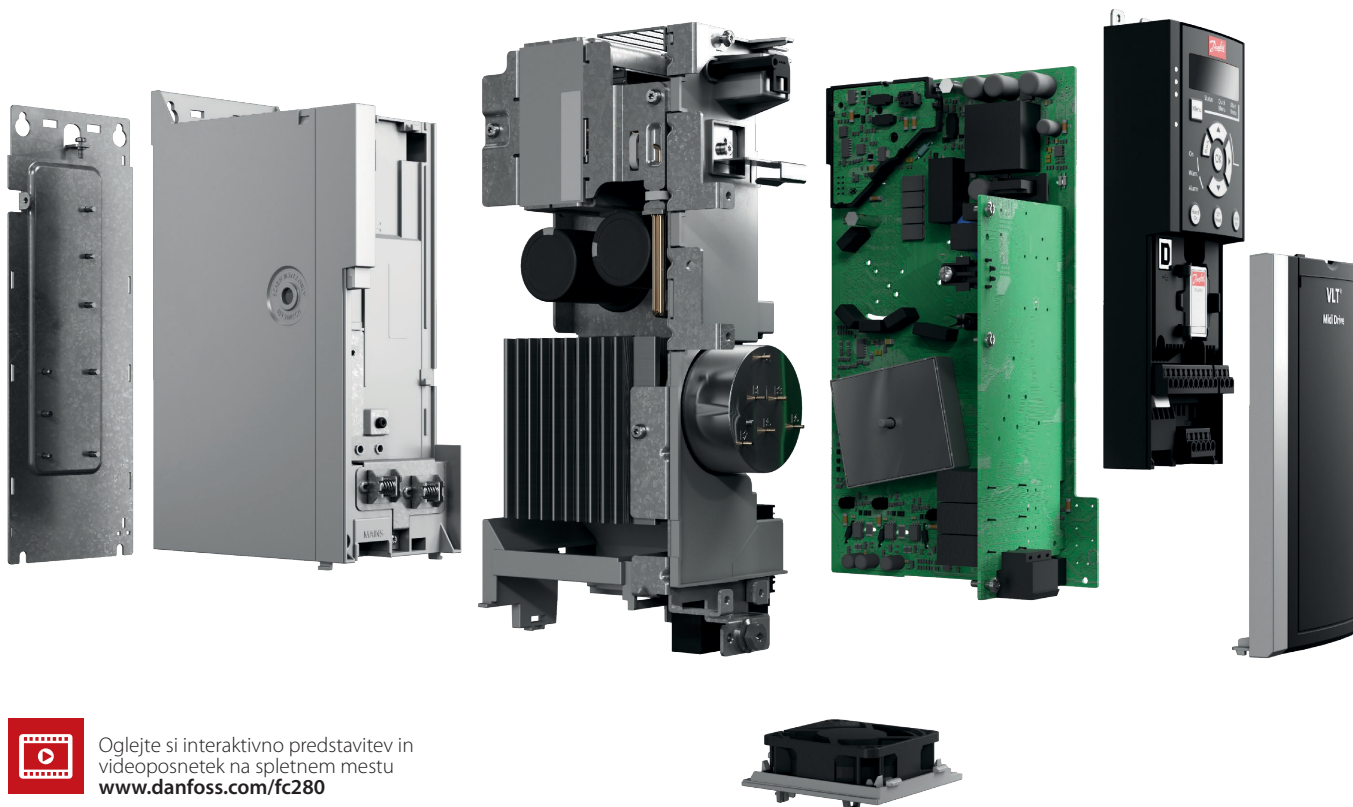
Aktivna korekcija faktorja moči za enofazne enote zmanjšuje harmoničnost na manj kot

8 % THDi



Zasnovan za izpolnjevanje vaših potreb

Izberite frekvenčni pretvornik VLT® Midi Drive ne glede na vrsto opravila. Široka paleta komunikacijskih opcij ustreza standardom protokolov številnih industrij. Med mednarodne certifikate spadata certifikata CE in UL. Ker je združljiv z asinhronskimi in PM motorji, imate na voljo tudi svobodo izbire najboljšega visokoučinkovitega motorja za svoje opravilo.



Oglejte si interaktivno predstavitev in videoposnetek na spletnem mestu www.danfoss.com/fc280

Vgrajena možnost harmonske ublažitve

Skladno s standardom IEC/EN 61000-3-2/61000-3-12, vgrajene DC dušilke za vse 3-fazne enote zmanjšujejo harmoničnost na manj kot 48 % THDi. Pri enofaznih enotah je harmoničnost nižja od 8 %, kar omogoča vgrajena aktivna korekcija PFC.

Vgrajeni zavorni modul

Vgrajeni zavorni modul za 3-fazne frekvenčne pretvornike v celotnem razponu moči prihrani denar in panelni prostor.

Pulzni vhod kot referenca hitrosti

Pretvornik FC 280 omogoča uporabo pulznega vhoda kot referenco hitrosti, tako da vam za PLC ni treba kupiti modula z analognim signalom.

Vgrajeni PID regulator

Vgrajeni PID regulator zagotavlja kakovosten nadzor procesov, na primer delovanje konstantnega tlaka ali konstantnega pretoka.

Vgrajeni RFI filter

Vgrajeni filtri prihranijo prostor in odpravljajo dodatne stroške za nameščanje, ožičenje in material.

Vgrajeni RFI filter izboljšuje kakovost napajanja ter odpravlja okvare in izboljšuje zanesljivost okoliških komponent.

Vgrajen nadzor pozicioniranja

Z vgrajenim enkoderskim vhodom nadzor pozicioniranja vključuje funkcije,

kot so določanje položaja, referenčna nastavitve položaja, povratne informacije o položaju in PID nadzor. Podpira aplikacije za absolutno in relativno pozicioniranje, na primer paletizatorje ali tekoče trakove.

Dodatno lakirani PCB-ji

Tiskana vezja (PCB) so standardno dodatno lakirana v skladu s klasifikacijo 3C3 (IEC 60721-3-3) proti korozivnim plinom. Ta zaščita zagotavlja visoko stopnjo zanesljivosti v agresivnih okoljih, pri čemer preprečuje okvare in nepotreben čas nedelovanja ter podaljšuje življenjsko dobo frekvenčnega pretvornika.

Komunikativen

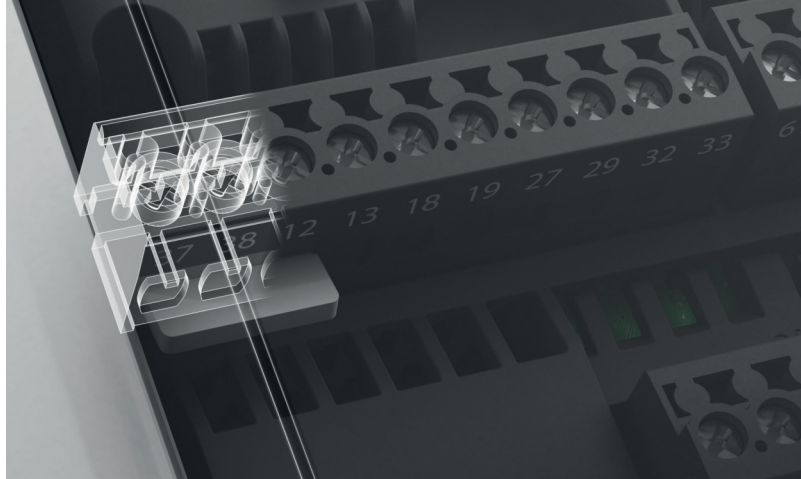
Preprosta povezljivost

Za priročno povezavo z računalnikom med parametriranjem ali servisiranjem uporabite vgrajena vrata USB.

Vaša izbira komunikacije

Komunicirajte z lastno izbiro komunikacijskih protokolov procesne avtomatizacije:

- PROFINET z dvojnimi vrati
- POWERLINK z dvojnimi vrati
(na voljo januarja 2017)
- EtherNet/IP™ z dvojnimi vrati
- PROFIBUS
- CANopen
- Modbus RTU in FC protokol sta standardno vgrajena



Prilagodljiv

Združljivost PM motorja

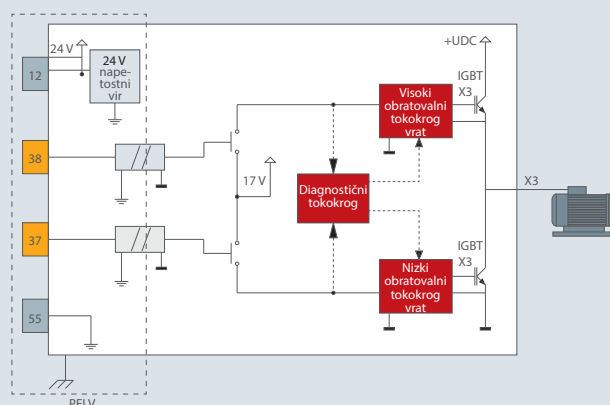
Zagotovite si svobodno izbiro najboljšega visokoučinkovitega motorja za svoje potrebe. Frekvenčni pretvornik VLT® Midi Drive zagotavlja visokoučinkovit nadzor motorja s trajnimi magneti (PM) v odprti zanki z VVC+ v celotnem naboru moči.

Varen

Dvo-kanalna Safe Torque Off funkcija

Funkcija STO (Safe Torque Off) je komponenta varnostnega krmilnega sistema. Preprečuje generiranje energije, potrebne za rotacijo motorja, kar zagotavlja varne pogoje v nujnih primerih. Funkcija STO z dvema kanaloma v frekvenčnem pretvorniku VLT® Midi Drive je zasnovana in potrjeno ustreza zahtevam naslednjih standardov:

- IEC/EN 61508: 2010 SIL 2
- IEC/EN 61800-5-2: 2007 SIL2
- IEC/EN 62061: 2005 SILCL v SIL2
- EN ISO 13849-1: 2008 Kategorija 3 PL d

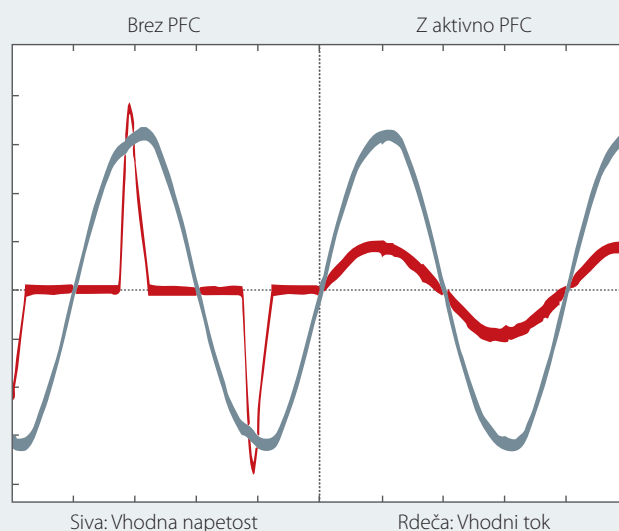


Čist

Aktivna korekcija faktorja moči

Edinstvena funkcija korekcije faktorja moči, ki je standardni del vseh enofaznih enot, bistveno zmanjšuje popačenje vhodnega toka, in sicer na manj kot 8%. Zagotavlja tudi varno skladnost s standardom IEC/EN 61000-3-2. To vodi v:

- Zmanjšane VA zahteve za pripomočke, kot so kabli, varovalke in stikala
- Omogoča združitev več naprav na enofaznem napajanju
- Zmanjšano porabo učinkovitega toka in nižjo harmonsko obremenitev električnega omrežja, transformatorjev in povezanih naprav.



Tehnični podatki

Omrežno napajanje (L1, L2, L3)

Napajalna napetost	200–240 V (-15 %/+10 %) 380–480 V (-15 %/+10 %)
Frekvenca napajanja	50/60 Hz
Faktor moči (cos φ)	Blizu 1 (> 0,98)
Preklopna frekvenca napajanja L1, L2 in L3	Preklapljanje največ 2-krat na minuto

Izhodni podatki (U, V, W)

Izhodna napetost	0–100 % napajalne napetosti
Preklop na izhodu	Neomejeno
Čas rampe	0,01–3600 s
Frekvenčno območje	0–500 Hz

Digitalni vhodi in izhodi, ki jih je mogoče programirati

Digitalni vhodi/izhodi*	6 (7)/1
Logika	PNP ali NPN
Napetostni nivo	0–24 V DC

Enega od 6 digitalnih vhodov je mogoče konfigurirati kot digitalni ali pulzni izhod. Enega od analognih vhodov je mogoče konfigurirati kot dodatni digitalni vhod, s čimer se število digitalnih vhodov poveča na 7.

Pulzni in enkoderski vhodi

Pulzni/enkoderski vhodi**	2/2
Napetostni nivo	0–24 V DC

***Opomba: Dva digitalna vhoda je mogoče konfigurirati kot pulzna vhoda. En par vhodov je mogoče konfigurirati kot enkoderska vhoda.*

Analogni vhodi, ki jih je mogoče programirati

Analogni vhodi	2
Načini	1 napetost ali tok / 1 napetost ali digitalni vhod
Napetostni nivo	od 0 do +10 V (skalirno)
Tokovni nivo	od 0/4 do 20 mA (skalirno)

Analogni izhodi, ki jih je mogoče programirati

Analogni izhodi	1
Tokovno območje analognega izhoda	od 0/4 do 20 mA

Relejski izhodi, ki jih je mogoče programirati

Relejski izhodi	1
-----------------	---

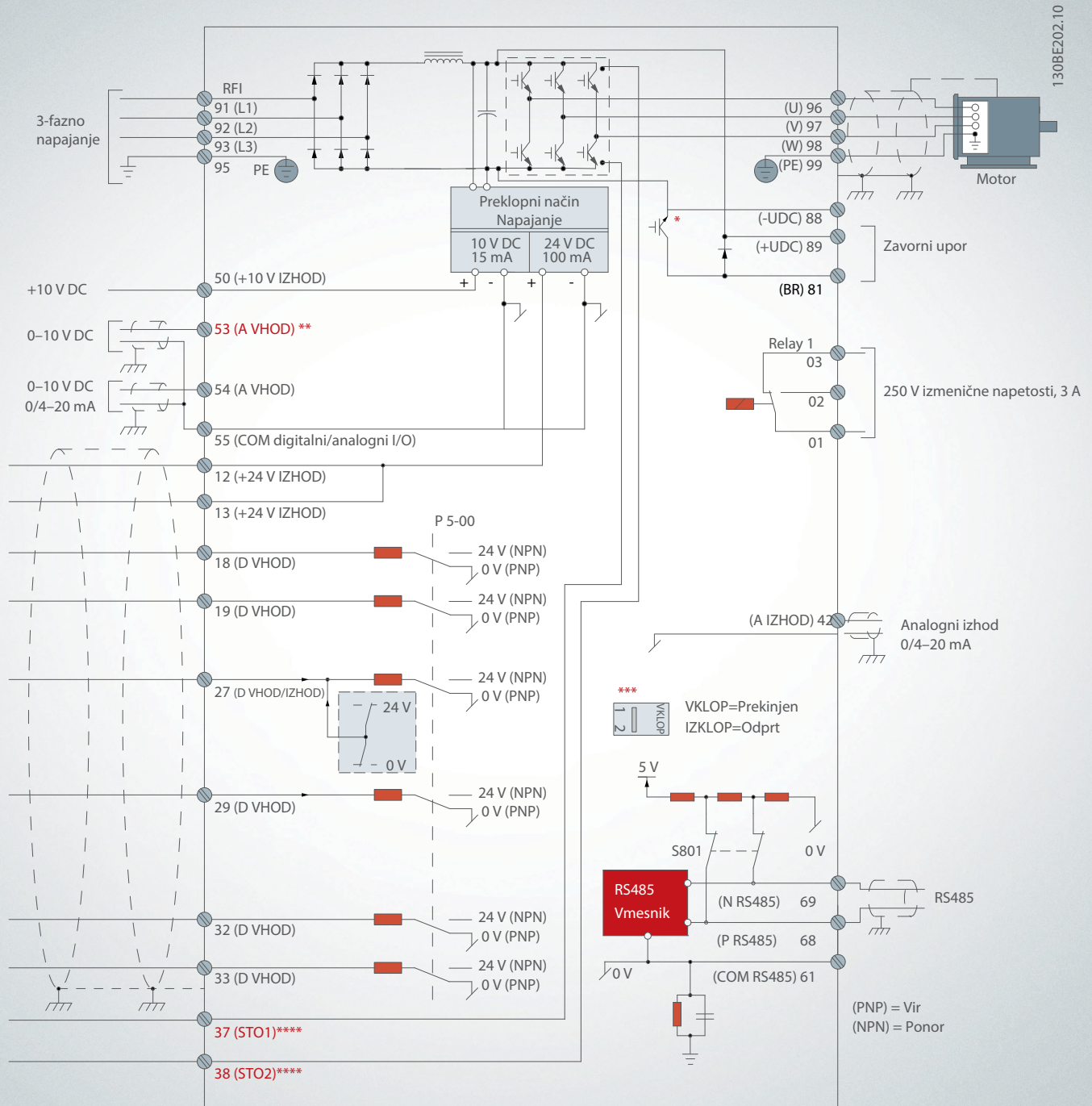
Odobritve

Odobritve	CE, seznam UL, cUL, TÜV, RCM (C-Tick), EAC
-----------	--



Shema ožičenja

VLT® Midi Drive FC 280



A = analogni, D = digitalni

* Vgrajeni zavorni modul je na voljo le v 3-faznih enotah.

** Sponko 53 lahko uporabite tudi kot digitalni vhod.

*** Stikalo S801 (sponka komunikacijskega vodila) lahko omogoči prekinitev na vratih RS485 (sponki 68 in 69).

**** Za pravilno ožičenje STO glejte Navodila za uporabo, 6. poglavje – Safe Torque Off (STO).

Električni podatki

VLT® Midi Drive FC 280 3 x 380-480 V AC

Ohišje z zaščito IP20		K1						K2	
		PK37	PK55	PK75	P1K1	P1K5	P2K2	P3K0	
Tipična moč na gredi	[kW]	0,37	0,55	0,75	1,1	1,5	2,2	3	
Izhodni tok									
Neprekinjeno (3 x 380-440 V)	[A]	1,2	1,7	2,2	3	3,7	5,3	7,2	
Neprekinjeno (3 x 441-480 V)	[A]	1,1	1,6	2,1	2,8	3,4	4,8	6,3	
Kratkotrajno (60 s preobremenitev)	[A]	1,9	2,7	3,5	4,8	6,0	8,5	11,5	
Izhodna moč									
Neprekinjeno (400 V izmenične napetosti)	[kVA]	0,8	1,2	1,5	2,1	2,6	3,7	5,0	
Neprekinjeno (480 V izmenične napetosti)	[kVA]	0,9	1,3	1,7	2,5	2,8	4,0	5,2	
Največji vhodni tok									
Neprekinjeno (3 x 380-440 V)	[A]	1,2	1,6	2,1	2,6	3,5	4,7	6,3	
Neprekinjeno (3 x 441-480 V)	[A]	1,0	1,2	1,8	2,0	2,9	3,9	4,3	
Kratkotrajno (60 s preobremenitev)	[A]	1,9	2,6	3,4	4,2	5,6	7,5	10,1	
Dodatni tehnični podatki									
Največji presek kabla	[mm ²]							4 (12)	
Omrežje, motor, zavora in delitev bremena	(AWG)								
Ocena izgube moči pri nazivni največji obremenitvi ¹⁾	[W]	20,9	25,2	30,01	40,01	53	74,0	94,8	
Izkoristek ²⁾	[%]	96,2	97,0	97,2	97,4	97,4	97,6	97,5	

Ohišje z zaščito IP20		K2		K3	K4		K5	
		P4K0	P5K5	P7K5	P11K	P15K	P18K	P22K
Tipična moč na gredi	[kW]	4	5,5	7,5	11	15	18,5	22
Izhodni tok								
Neprekinjeno (3 x 380-440 V)	[A]	9	12	15,5	23	31	37	42,5
Neprekinjeno (3 x 441-480 V)	[A]	8,2	11	14	21	27	34	40
Kratkotrajno (60 s preobremenitev)	[A]	14,4	19,2	24,8	34,5	46,5	55,5	63,8
Izhodna moč								
Neprekinjeno (400 V izmenične napetosti)	[kVA]	6,2	8,3	10,7	15,9	21,5	25,6	29,5
Neprekinjeno (480 V izmenične napetosti)	[kVA]	6,8	9,1	11,6	17,5	22,4	28,3	33,3
Največji vhodni tok								
Neprekinjeno (3 x 380-440 V)	[A]	8,3	11,2	15,1	22,1	29,9	35,2	41,5
Neprekinjeno (3 x 441-480 V)	[A]	6,8	9,4	12,6	18,4	24,7	29,3	34,6
Kratkotrajno (60 s preobremenitev)	[A]	13,3	17,9	24,2	33,2	44,9	52,8	62,3
Dodatni tehnični podatki								
Največji presek kabla	[mm ²]			4 (12)				
Omrežje, motor, zavora in delitev bremena	(AWG)				16 (6)			
Ocena izgube moči pri nazivni največji obremenitvi ¹⁾	[W]	115,5	157,5	192,8	289,5	393,4	402,8	467,5
Izkoristek ²⁾	[%]	97,6	97,7	98,0	97,8	97,8	98,1	97,9

VLT® Midi Drive FC 280 3 x 200-240 V AC

Ohišje z zaščito IP20		K1					K2	K3	
		PK37	PK55	PK75	P1K1	P1K5	P2K2	P3K7	
Tipična moč na gredi	[kW]	0,37	0,55	0,75	1,1	1,5	2,2	3,7	
Izhodni tok									
Neprekinjeno (3 x 200-240 V)	[A]	2,2	3,2	4,2	6	6,8	9,6	15,2	
Kratkotrajno (60 s preobremenitev)	[A]	3,5	5,1	6,7	9,6	10,9	15,4	24,3	
Izhodna moč									
Neprekinjeno (230 V AC)	[kVA]	0,9	1,3	1,7	2,4	2,7	3,8	6,1	
Največji vhodni tok									
Neprekinjeno (3 x 200-240 V)	[A]	1,8	2,7	3,4	4,7	6,3	8,8	14,3	
Kratkotrajno (60 s preobremenitev)	[A]	2,9	4,3	5,4	7,5	10,1	14,1	22,9	
Dodatni tehnični podatki									
Največji presek kabla	[mm ²]							4 (12)	
Omrežje, motor in zavora	(AWG)								
Ocena izgube moči pri nazivni največji obremenitvi ¹⁾	[W]	29,4	38,5	51,1	60,7	76,1	96,1	147,5	
Izkoristek ²⁾	[%]	96,4	96,6	96,3	96,6	96,5	96,7	96,7	

VLT® Midi Drive FC 280 1 x 200-240 V AC

Ohišje z zaščito IP20		K1				K2		
		PK37	PK55	PK75	P1K1	P1K5	P2K2	
Tipična moč na gredi	[kW]	0,37	0,55	0,75	1,1	1,5	2,2	
Izhodni tok								
Neprekinjeno (3 x 200-240 V)	[A]	2,2	3,2	4,2	6	6,8	9,6	
Kratkotrajno (60 s preobremenitev)	[A]	3,5	5,1	6,7	9,6	10,9	15,4	
Izhodna moč								
Neprekinjeno (230 V AC)	[kVA]	0,9	1,3	1,7	2,4	2,7	3,8	
Največji vhodni tok								
Neprekinjeno (1 x 200-240 V)	[A]	2,9	4,4	5,5	7,7	10,4	14,4	
Kratkotrajno (60 s preobremenitev)	[A]	4,6	7,0	8,8	12,3	16,6	23,0	
Dodatni tehnični podatki								
Največji presek kabla	[mm ²]							4 (12)
Omrežje, motor in zavora	(AWG)							
Ocena izgube moči pri nazivni največji obremenitvi ¹⁾	[W]	37,7	46,2	56,2	76,8	97,5	121,6	
Izkoristek ²⁾	[%]	94,4	95,1	95,1	95,3	95,0	95,4	

¹⁾ Pri običajnih pogojih obremenitve se lahko pričakuje tipična izguba moči med ±15 % (toleranca je odvisna od sprememb napetosti in stanja kabla). Vrednosti temeljijo na tipični učinkovitosti motorja (meja IE2/IE3). Manj učinkoviti motorji prispevajo k izgubi moči v frekvenčnem pretvorniku in motorji z visoko učinkovitostjo znižajo izgubo moči. Velja za dimenzioniranje hlajenja frekvenčnega pretvornika. Če je preklopna frekvenca višja od privzetih nastavitvev, se lahko izgube moči povečajo. Vključena je poraba LCP in običajne krmilne kartice. Dodatne možnosti in obremenitve uporabnika lahko izgubam doda do 30 W (vendar je običajna dodatna poraba samo 4 W pri popolnoma obremenjeni krmilni kartici ali komunikacijskemu vodilu). Za podatke o izgubi moči v skladu z EN 50598-2 glejte spletno mesto www.danfoss.com/vtenergyefficiency.

²⁾ Izmerjena pri 50 m oklopljenega kabla motorja pri nazivni obremenitvi in nazivni frekvenci. Za razred energetske učinkovitosti glejte Navodila za uporabo, poglavje 9.4 Okolijski pogoji. Za izgube pri delni obremenitvi glejte spletno mesto www.danfoss.com/vtenergyefficiency.

Naročniška koda

[1] [2] [3] [4] [5] [6] [7] [8] [9] [10] [11] [12] [13] [14]

FC- [] - [] - [] - [] - [] - [] - [] - [] - [] - [] - [] - [] - [] - [] - []

[1] Aplikacija (znaki 4–6)

280 VLT® Midi Drive FC 280

[2] Moč (znaki 7–10)

PK37	0,37 kW/0,50 HP
PK55	0,55 kW/0,75 HP
PK75	0,75 kW/1,0 HP
P1K1	1,1 kW/1,5 HP
P1K5	1,5 kW/2,0 HP
P2K2	2,2 kW/3,0 HP
P3K0	3,0 kW/4,0 HP
P3K7	3,7 kW/5,0 HP
P4K0	4,0 kW/5,5 HP
P5K5	5,5 kW/7,5 HP
P7K5	7,5 kW/10 HP
P11K	11 kW/15 HP
P15K	15 kW/20 HP
P18K	18,5 kW/25 HP
P22K	22 kW/30 HP

[3] Omrežna napetost (znaka 11–12)

S2	1 x 200/240 V AC
T2	3 x 200/240 V AC
T4	3 x 380/480 V AC

[4] Ohišje (znaki 13–15)

E20 IP20/ohišje

[5] RFI filter, sponka in možnosti nadziranja – EN/IEC 61800-3 (znaka 16–17)

H1	Razred RFI filtra: Enofazni A1/B (C1) 3-fazni A1 (C2)
H2	RFI-Filter, razred A2 (C3)

[6] Zaviranje (znak 18)

X	Brez zavornega IGBT (samo S2)
B	Zavorni IGBT

[7] Prikazovalnik LCP (znak 19)

X Nameščen ni noben LCP

[8] Prevlaka PCB – IEC 721-3-3 (znak 20)

C Dodatno lakirano PCB, razred 3C3

[9] Omrežne opcije (znak 21)

X Ni omrežne opcije

[10] Možnost strojne opreme A (znak 22)

X Standardni vhodi za kable

[11] Možnost strojne opreme B (znak 23)

X Ni prilagoditve

[12] Posebna različica (znaki 24–27)

SXXX Zadnja izdana standardna programska oprema

[13] Jezik LCP (znak 28)

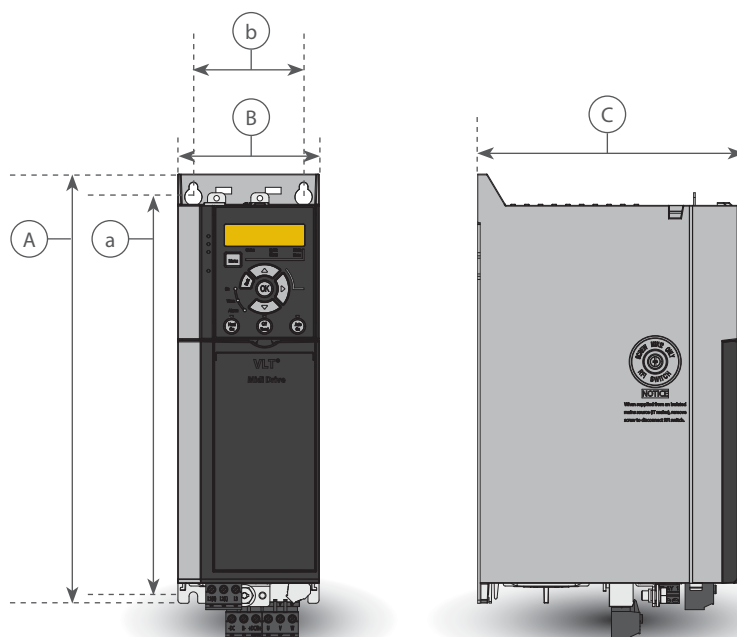
X angleščina, nemščina, francoščina, španščina, danščina, italijanščina, brazilska portugalsščina

Za druge jezikovne možnosti se obrnite na tovarno

[14] Vgrajeno komunikacijsko vodilo (znaka 29–30)

AX	Modbus RTU
A0	PROFIBUS DP
A6	CANopen
AL	PROFINET
AN	EtherNet/IP™
AY	POWERLINK

Vse kombinacije niso možne. Zagotovite si pomoč pri konfiguraciji frekvenčnega pretvornika prek spletnega konfiguratorja na spletnem mestu: driveconfig.danfoss.com



Mere in teža

Ohišje z zaščito IP20		K1						K2			K3		K4		K5					
Moč [kW]	Enofazni 200–240 V	0,37	0,55	0,75	1,1	1,5				2,2										
	3-fazni 200–240 V	0,37	0,55	0,75	1,1	1,5				2,2			3,7							
	3-fazni 380–480 V	0,37	0,55	0,75	1,1	1,5	2,2	3	4	5,5	7,5	11	15	18,5	22					
Dimenzije [mm]	Višina A	210						272,5			272,5		320		410					
	Širina B	75						90			115		135		150					
	Depth C	168						168			168		245		245					
Namestitvene luknje	a	198						260			260		297,5		390					
	b	60						70			90		105		120					
Teža [kg]	IP20	2,3				2,5		3,6			4,1		9,4		9,5		12,3		12,5	



Vgrajena komunikacijska vodila

Na voljo za celotno paleto izdelkov

Komunikacijsko vodilo

PROFINET z dvojnimi vrati
POWERLINK z dvojnimi vrati
EtherNet/IP z dvojnimi vrati
PROFIBUS DP V1
CANopen
Modbus RTU je standardno vgrajen

PROFINET

Protokol PROFINET na edinstven način združuje najboljše delovanje in najvišjo stopnjo odprtosti. Različica PROFINET uporabniku omogoča prednosti Etherneta. Zasnovana je tako, da je mogoče znova uporabiti številne funkcije protokola PROFIBUS, kar zmanjšuje količino uporabnikovega dela pri selitvi protokola PROFINET in varuje naložbo v PLC program.

Druge funkcije:

- Podpora diagnostike DP-V1 omogoča preprosto, hitro in standardizirano upravljanje opozoril in informacij o napakah v PLC, s čimer se izboljšuje pasovna širina sistema

PROFINET obsega zbirko sporočil in storitev za različno uporabo pri avtomatizaciji proizvodnje.

POWERLINK

POWERLINK predstavlja drugo generacijo vodil. Visoka bitna hitrost industrijskega Etherneta se lahko zdaj uporablja za popoln izkoristek tehnologij IT, uporabljenih pri avtomatizaciji, ki je na voljo za tovarne. POWERLINK ne zagotavlja le vrhunskih funkcij v realnem času in funkcij časovne sinhronizacije. Zaradi svojih komunikacijskih modelov, ki temeljijo na CANOpen, model za upravljanje omrežja in opisovanje naprav ponuja veliko več kot le hitro komunikacijsko omrežje.

POWERLINK zagotavlja:

- Vgrajeno visokokakovostno stikalo, ki omogoča linijsko topologijo in odpravlja potrebo po zunanjih stikalih
- Popolno rešitev za aplikacije ravnanj z materiali

EtherNet/IP™

Ethernet je standard prihodnosti za komunikacijo v tovarnah. EtherNet/IP™ temelji na najnovejši tehnologiji, ki je na voljo za industrijsko uporabo, in je kos tudi najstrožjim zahtevam. EtherNet/IP™ komercialnemu Ethernetu, ki je na voljo v trgovinah, dodaja protokol Common Industrial Protocol (CIP™) – enak protokol v zgornjih slojih in objektni model po DeviceNet.

Napredne funkcije:

- Vgrajeno visokokakovostno stikalo, ki omogoča linijsko topologijo in odpravlja potrebo po zunanjih stikalih
- Napredne funkcije stikala in diagnostike
- Komunikacija Unicast in Multicast

PROFIBUS DP

Upravljanje frekvenčnega pretvornika prek komunikacijskega vodila omogoča zmanjšanje stroškov sistema, hitrejšo in učinkovitejšo komunikacijo ter preprostejši uporabniški vmesnik.

PROFIBUS DP zagotavlja:

- Široko združljivost, visoko raven razpoložljivosti, podporo za večino PLC in združljivost s prihodnjimi različicami
- Hitro, učinkovito komunikacijo, transparentno namestitve, napredno diagnostiko, parametrizacijo in samodejno konfiguracijo procesnih podatkov prek datoteke GSD
- Aciklično parametrizacijo z uporabo PROFIBUS DP-V1, PROFIdrive ali Danfoss FC profile, PROFIBUS DP-V1, Master Class 1 in 2

CANopen

Visoka stopnja prilagodljivosti in nizki stroški sta dve od osnovnih lastnosti protokola CANopen. Različica CANopen je popolnoma opremljena s prednostnim dostopom do nadzora in pregleda stanja frekvenčnega pretvornika (komunikacija PDO) in dostopom do vseh parametrov prek acikličnih podatkov (komunikacija SDO).

Za medsebojno delovanje je opciji dodan DSP436 AC drive profile protokol. Vse to zagotavlja standardizirano upravljanje, medsebojno delovanje in nizke stroške.

Modbus RTU

Protokol Modbus RTU temelji na vgrajenem vmesniku RS485 (EIA-485) na krmilni kartici.

RS485 je dvožični vmesnik komunikacijskega vodila, ki omogoča multi-drop omrežno topologijo. Danfoss uporablja dvožični sistem, kjer je komunikacija med nadrejeno in podrejeno napravo polovični duplex, kar pomeni, da ne more oddajati in sprejemati hkrati.

V skladu s specifikacijo EIA-485:

- Na odsek omrežja Modbus RTU lahko priključite največ 32 vozlišč
- V omrežju je podprtih skupno 247 vozlišč
- Odseki omrežja so razdeljeni s ponavljalniki



Dodatki

LCP

VLT® krmilna plošča LCP 21 (numerična)

Naročniška številka: 132B0254

Slepi pokrov krmilne plošče VLT® LCP

Naročniška številka: 132B0262

VLT® krmilna plošča LCP 102 (grafična)

Naročniška številka: 130B1107

Pribor za montiranje LCP na vrata omare

Naročniška številka za ohišje IP20

130B1117: (Grafični) s pritrdili, tesnilom, brez LCP-ja in s 3-metrskim kablom

132B0102: (Numerični) s pritrdili, tesnilom, brez LCP-ja in s 3-metrskim kablom

Adapter za grafični LCP

Naročniška številka: 132B0281

Možnosti napajanja*

Sinusni filter VLT® MCC 101

Filter VLT® dU/dt MCC 102

Zavorni upori VLT® MCE 101

Dodatki

Pribor za pretvorbo v IP21/tip 1

Naročniška številka:

132B0335: K1

132B0336: K2

132B0337: K3

132B0338: K4

132B0339: K5

Adapter za namestitev

Naročniška številka:

132B0363: Adapterska plošča, VLT® 2800, velikost A

132B0364: Adapterska plošča, VLT® 2800, velikost B

132B0365: Adapterska plošča, VLT® 2800, velikost C

132B0366: Adapterska plošča, VLT® 2800, velikost D

Pomnilniški modul VLT® MCM 102

Naročniška številka: na voljo v 2. četrtletju 2017

*Naročniška številka: glejte ustrezna navodila za projektiranje



A better tomorrow is **driven by drives**

Danfoss Drives je vodilni proizvajalec frekvenčnih pretvornikov.

S kakovostjo, izdelki, ki so optimizirani za aplikacije in obsežnim razponom storitev za življenjske cikle izdelkov vam ponujamo edinstveno konkurenčno prednost.

Zanesete se lahko na to, da imamo skupne cilje. Prizadevamo si za najvišjo možno učinkovitost vaših aplikacij. To dosegamo tako, da vam zagotavljamo inovativne izdelke ter strokovno znanje o aplikacijah, ki je potrebno za optimizacijo učinkovitosti, izboljšanje uporabnosti in zmanjšanje stopnje zapletenosti delovanja.

Od dobavljanja posameznih komponent frekvenčnih pretvornikov do načrtovanja in izdelave popolnih sistemov frekvenčnih pretvornikov – zagotovljeno imate popolno podporo naših strokovnjakov.

Spoznali boste, da je poslovanje z nami enostavno. Naši strokovnjaki niso nikoli daleč, saj se lahko nanje obrnete prek spleta in v lokalnih podružnicah v več kot 50 državah, kjer se bodo hitro odzvali, ko jih boste potrebovali.

Izkoristite lahko desetletja izkušenj, od leta 1968. Naši frekvenčni pretvorniki z nizko in srednjo napetostjo se uporabljajo pri vseh večjih znamkah motorjev in tehnologijah od majhnih do visokih moči.

Frekvenčni pretvorniki VACON® združujejo inovacije in kvaliteto za trajnostne industrije jutrišnjega dne.

Za dolgo življenjsko dobo, izjemno delovanje in učinkovitost postopka pri polni hitrosti vaše zahtevne industrijske postopke in pomorske aplikacije opremite s posameznimi ali sistemskimi frekvenčnimi pretvorniki VACON®.

- Pomorstvo in ladjedelništvo
- Nafta in plin
- Kovine
- Rudarstvo in minerali

- Papirna industrija
- Energetika
- Dvigala in tekoče stopnice
- Kemična industrija
- Druge težke industrije

Frekvenčni pretvorniki VLT® igrajo ključno vlogo v hitri urbanizaciji prek neprekinjene hladne verige, dobave sveže hrane, ustvarjanja udobja, čiste vode in zaščite okolja.

Prekašajo druge natančne frekvenčne pretvornike, odlikuje jih izjemno prilaganje, delovanje in raznolika povezljivost.

- Prehrabna industrija
- Voda in odpadna voda
- HVAC
- Hladilništvo
- Ravnanje z materialom
- Tekstilna industrija

VLT® | VAGON®

Danfoss ne prevzema nobene odgovornosti za morebitne napake v katalogih, prosoptih in drugi dokumentaciji. Danfoss si pridržuje pravico, da spremeni svoje izdelke brez predhodnega opozorila. Ta pravica se nanaša tudi na že naročene izdelke, v kolikor to ne spremeni tehničnih karakteristik izdelka. Vse prodajne znamke v tem gradivu so last njihovih podjetij. Danfoss in logotip Danfoss sta prodajni znamki Danfoss A/S. Vse pravice pridržane.