

Installation guide

Service thermostats

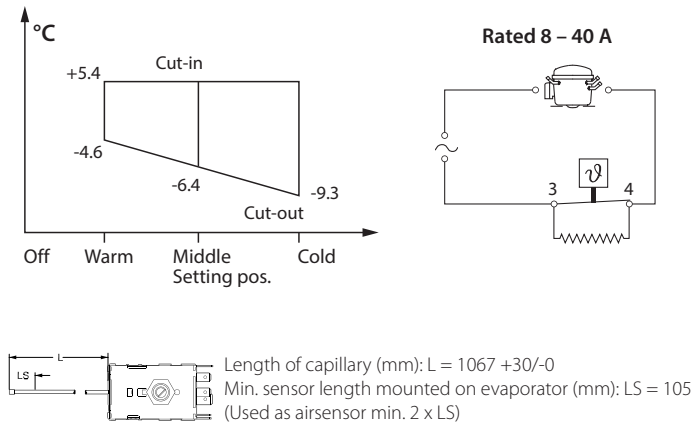
Type 077B7



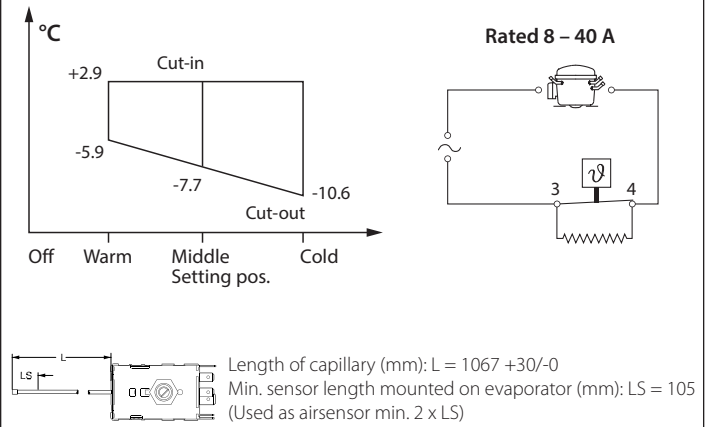
077R0702

077R0702

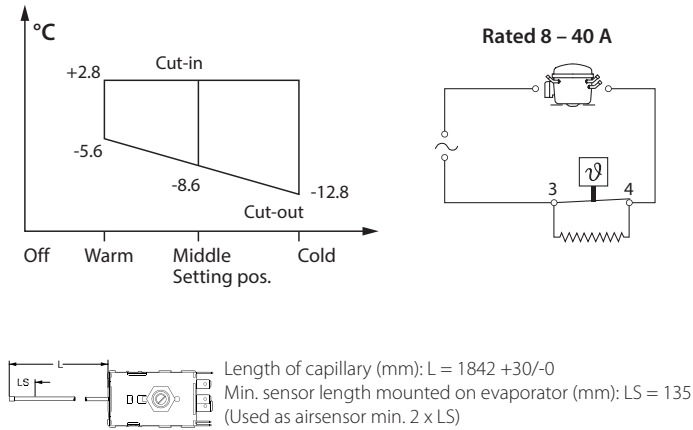
Service thermostats 077B7060 - Commercial Refrigerators



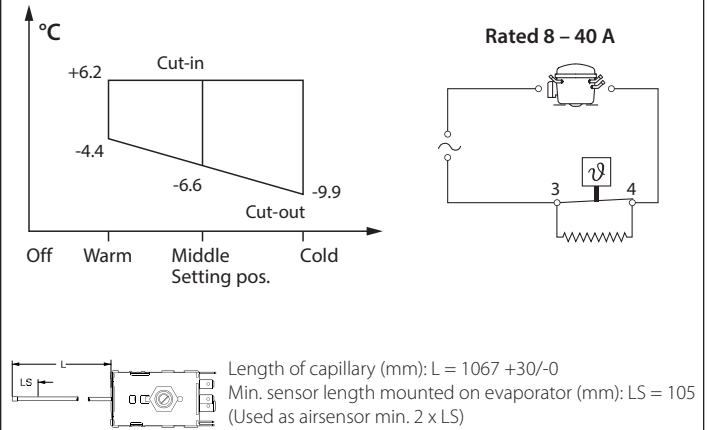
Service thermostats 077B7061 - Commercial Refrigerators



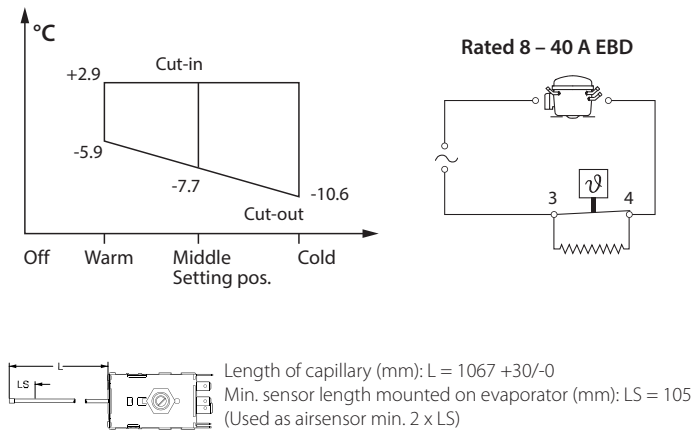
Service thermostats 077B7062 - Commercial Refrigerators



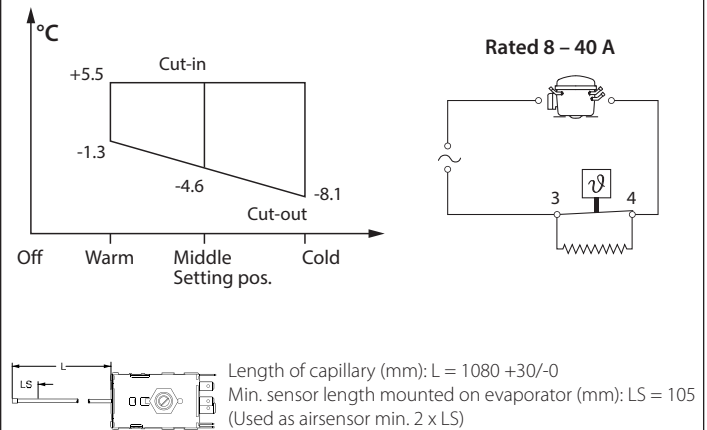
Service thermostats 077B7063 - Commercial Refrigerators



Service thermostats 077B7064 - Commercial Refrigerators



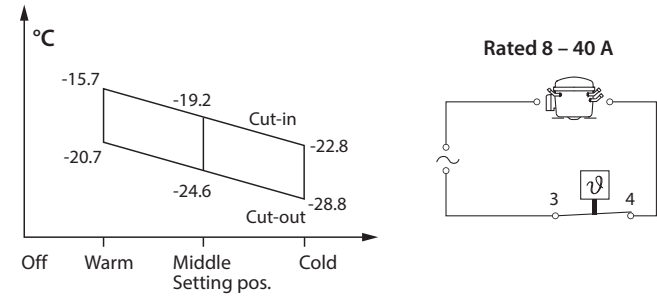
Service thermostats 077B7065 - Commercial Refrigerators



Імпортер: ТОВ з іі "Данфосс ТОВ" 04080, Київ 80, п/с 168, Україна

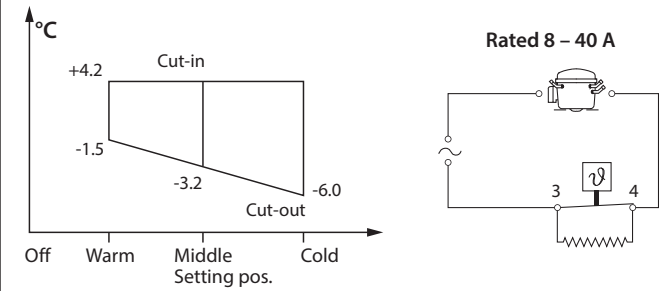
Info for UK customers only: Danfoss Ltd., 22 Wycombe End, HP9 1NB, GB

Service thermostats 077B7066 - Ice-cream cabinets and freezers without signal



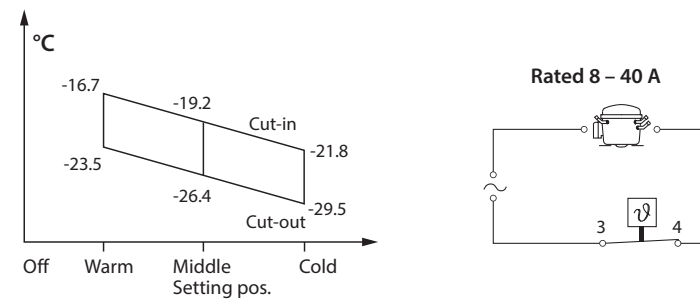
Length of capillary (mm): $L = 622 + 30/-0$
(Airsensor)

Service thermostats 077B7067 - Commercial Refrigerators



Length of capillary (mm): $L = 1087 + 30/-0$
Min. sensor length mounted on evaporator (mm): $LS = 110$
(Used as airsensor min. $2 \times LS$)

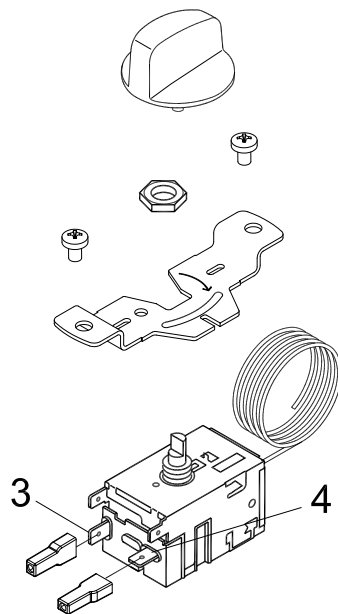
Service thermostats 077B7068 - Ice-cream cabinets and freezers without signal



Length of capillary (mm): $L = 623 + 30/-0$
(Airsensor)

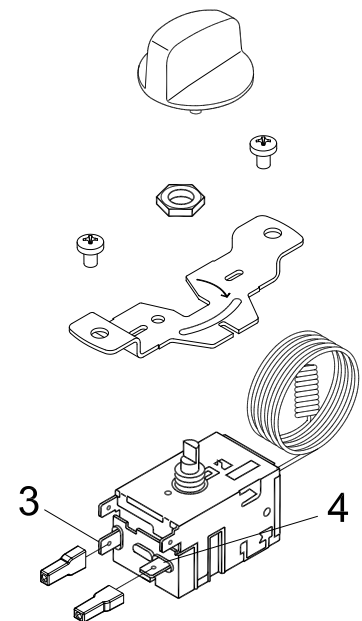
Accessories for

- 077B7060
- 077B7061
- 077B7062
- 077B7063
- 077B7064
- 077B7065
- 077B7067



Accessories for

- 077B7066
- 077B7068



The 077B...EBD, 077B...L EBD can be applied on systems with R290 and R600a as the working fluid.

For countries where safety standards are not an indispensable part of the safety system Danfoss recommend the installer to get a third party approval of the system containing flammable refrigerant.

Note: All temperatures at 760 mm Hg

Qualsiasi informazione, incluse, in via meramente esemplificativa, le informazioni sulla selezione del prodotto, la sua applicazione o uso, il design, il peso, le dimensioni, la capacità o qualsiasi altro dato tecnico contenuto nei manuali dei prodotti, nelle descrizioni dei cataloghi, pubblicità, ecc. e resa disponibile sia in forma scritta, orale, elettronica, online o tramite download, sarà considerata puramente informativa, esarà considerata vincolante solamente se e nella misura in cui ne sia fatto esplicito riferimento in un preventivo o in una conferma d'ordine. Danfoss non si assume alcuna responsabilità per eventuali errori nei cataloghi, brochure, video e altro materiale. Danfoss si riserva il diritto di modificare i propri prodotti senza alcun preavviso. Ciò vale anche per i prodotti già in ordine ma non consegnati, sempre che tali modifiche si possano apportare senza modificare la forma, la misura o la funzionalità del prodotto. Tutti i marchi di fabbrica citati sono di proprietà di Danfoss A/S o delle società del gruppo Danfoss. Il nome e il logo Danfoss sono marchi depositati di Danfoss A/S. Tutti i diritti riservati.